

SERRATURE PER PORTE IN LEGNO E MOBILI



Indice per la marca

Pagina

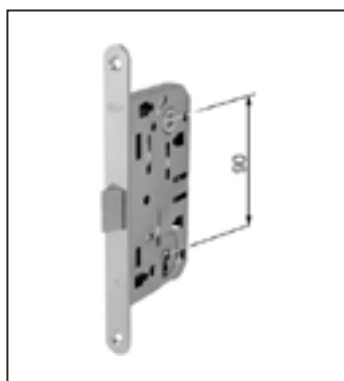
| | |
|----------------------|------------|
| AGB | 322 |
| ASSA ABLOY | 332 |
| CISA | 335 |
| CR SERRATURE | 362 |
| GIUSSANI | 370 |
| IBFM | 378 |
| ISEO | 380 |
| JUWEL | 388 |
| KYR | 391 |
| MERONI | 394 |
| MG SERRATURE | 408 |
| MOTTURA | 409 |
| POTENT | 435 |
| PREFER | 443 |
| SAB SERRATURE | 454 |
| VIRO | 460 |
| WELKA | 462 |
| YALE | 463 |



SERRATURE DA INFILARE SERIE MEDIANA EVOLUTION



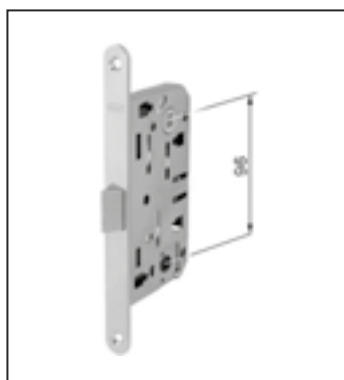
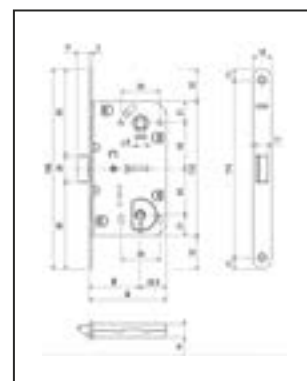
Frontale in acciaio a bordo tondo.
Disponibile in diverse finiture.
Scrocco reversibile in poliammide che funge anche da catenaccio.
Scrocco metallico opzionale con inserto in nylon da ordinare a parte.
Corpo serratura completamente chiuso sui bordi, per evitare infiltrazioni di trucioli e polvere nei meccanismi interni.
Cassa e coperchio in lamiera di acciaio.



SCROCCO CON CHIAVE

Frontale 18 mm.
Acciaio.

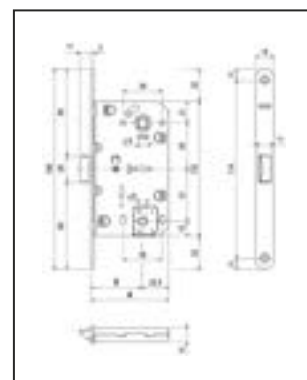
| Articolo | Finitura | Entrata | Pezzi |
|------------------|---------------------|---------|-------|
| 108 B01101 50 02 | bronzato | 50 | 50 |
| 108 B01101 50 03 | ottolato verniciato | 50 | 50 |
| 108 B01101 50 06 | nichelato | 50 | 50 |
| 108 B01101 50 34 | cromato opaco | 50 | 50 |



SCROCCO QUADRO BAGNO DA 6 MM.

Frontale 18 mm.
Acciaio.

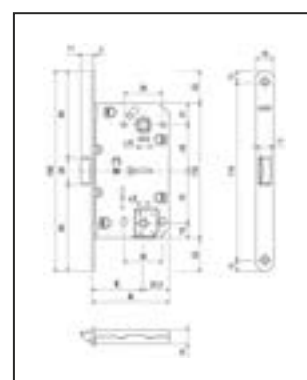
| Articolo | Finitura | Entrata | Pezzi |
|------------------|---------------------|---------|-------|
| 108 B01102 50 02 | bronzato | 50 | 50 |
| 108 B01102 50 03 | ottolato verniciato | 50 | 50 |
| 108 B01102 50 06 | nichelato | 50 | 50 |
| 108 B01102 50 34 | cromato opaco | 50 | 50 |



SCROCCO CON FORO CILINDRO

Frontale 18 mm.
Acciaio.

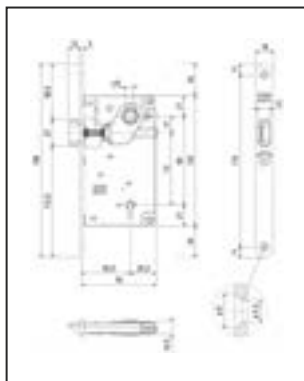
| Articolo | Finitura | Entrata | Pezzi |
|------------------|---------------------|---------|-------|
| 108 B01103 50 02 | bronzato | 50 | 50 |
| 108 B01103 50 03 | ottolato verniciato | 50 | 50 |
| 108 B01103 50 06 | nichelato | 50 | 50 |
| 108 B01103 50 34 | cromato opaco | 50 | 50 |



SERRATURE DA INFILARE SERIE CENTRO



Frontale in acciaio o in ottone, a bordo tondo.
 Levetta di blocco.
 Scrocco reversibile, bombato su entrambi i lati per evitare scuotimenti della porta.
 Quadro maniglia da 8 mm.
 Catenaccio nello stesso materiale del frontale, spessore 6 mm.
 Corpo serratura completamente chiuso sui bordi, per evitare infiltrazioni di trucioli e polvere nei meccanismi interni.
 Cassa e coperchio in lamiera di acciaio zincato.
 Chiave in zama nella stessa finitura del frontale.
 E' disponibile anche una chiave pass-partout.
 Le serrature con chiave sono prodotte in 4 cifrature miste, a seconda del modello.



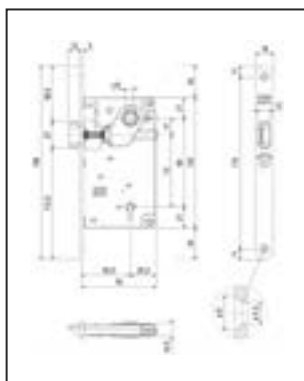
SCROCCO CON CHIAVE

Solo scrocco.
 Acciaio.
 Frontale 18 mm.

| Articolo | Finitura | Entrata | Pezzi |
|------------------|---------------------|---------|-------|
| 108 B01010 50 02 | bronzato | 50 | 50 |
| 108 B01010 50 03 | ottonato verniciato | 50 | 50 |
| 108 B01010 50 06 | nichelato | 50 | 50 |
| 108 B01010 50 34 | cromato opaco | 50 | 50 |

Frontale 22 mm.

| Articolo | Finitura | Entrata | Pezzi |
|------------------|---------------------|---------|-------|
| 108 B01009 50 02 | bronzato | 50 | 50 |
| 108 B01009 50 03 | ottonato verniciato | 50 | 50 |
| 108 B01009 50 06 | nichelato | 50 | 50 |
| 108 B01009 50 34 | cromato opaco | 50 | 50 |



SCROCCO QUADRO BAGNO DA 6 MM

Solo scrocco.
 Acciaio.
 Frontale 18 mm.

| Articolo | Finitura | Entrata | Pezzi |
|------------------|---------------------|---------|-------|
| 108 B01013 50 02 | bronzato | 50 | 50 |
| 108 B01013 50 03 | ottonato verniciato | 50 | 50 |
| 108 B01013 50 06 | nichelato | 50 | 50 |
| 108 B01013 50 34 | cromato opaco | 50 | 50 |

Frontale 22 mm.

| Articolo | Finitura | Entrata | Pezzi |
|------------------|---------------------|---------|-------|
| 108 B01012 50 02 | bronzato | 50 | 50 |
| 108 B01012 50 03 | ottonato verniciato | 50 | 50 |
| 108 B01012 50 06 | nichelato | 50 | 50 |
| 108 B01012 50 34 | cromato opaco | 50 | 50 |





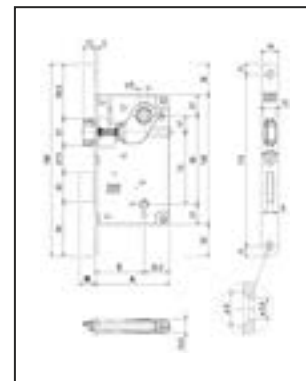
SCROCCO E CATENACCIO CON CHIAVE

Acciaio.
Frontale 18 mm.

| Articolo | Finitura | Entrata | Pezzi |
|------------------|---------------------|---------|-------|
| 108 B01002 50 02 | bronzato | 50 | 50 |
| 108 B01002 50 03 | ottonato verniciato | 50 | 50 |
| 108 B01002 50 06 | nichelato | 50 | 50 |
| 108 B01002 50 34 | cromato opaco | 50 | 50 |

Frontale 22 mm.

| Articolo | Finitura | Entrata | Pezzi |
|------------------|---------------------|---------|-------|
| 108 B01001 50 02 | bronzato | 50 | 50 |
| 108 B01001 50 03 | ottonato verniciato | 50 | 50 |
| 108 B01001 50 06 | nichelato | 50 | 50 |
| 108 B01001 50 34 | cromato opaco | 50 | 50 |



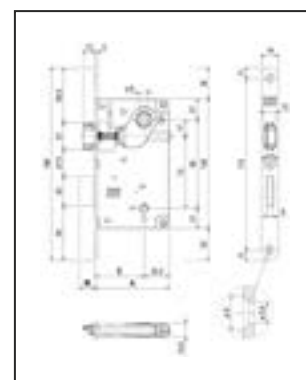
SCROCCO E CATENACCIO BAGNO

Acciaio.
Frontale 18 mm.

| Articolo | Finitura | Entrata | Pezzi |
|------------------|---------------------|---------|-------|
| 108 B01006 50 02 | bronzato | 50 | 50 |
| 108 B01006 50 03 | ottonato verniciato | 50 | 50 |
| 108 B01006 50 06 | nichelato | 50 | 50 |
| 108 B01006 50 34 | cromato opaco | 50 | 50 |

Frontale 22 mm.

| Articolo | Finitura | Entrata | Pezzi |
|------------------|---------------------|---------|-------|
| 108 B01005 50 02 | bronzato | 50 | 50 |
| 108 B01005 50 03 | ottonato verniciato | 50 | 50 |
| 108 B01005 50 06 | nichelato | 50 | 50 |
| 108 B01005 50 34 | cromato opaco | 50 | 50 |



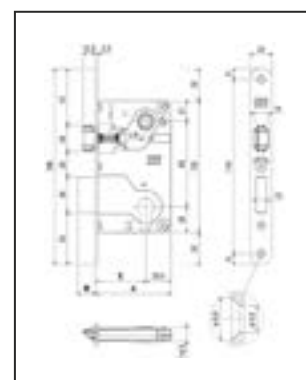
SCROCCO E CATENACCIO CON FORO CILINDRO

Acciaio.
Frontale 18 mm.
Interasse 85.

| Articolo | Finitura | Entrata | Pezzi |
|------------------|---------------------|---------|-------|
| 108 B01025 50 02 | bronzato | 50 | 1 |
| 108 B01025 50 03 | ottonato verniciato | 50 | 1 |
| 108 B01025 50 06 | nichelato | 50 | 1 |
| 108 B01025 50 34 | cromato opaco | 50 | 1 |

Frontale 22 mm.
Interasse 85.

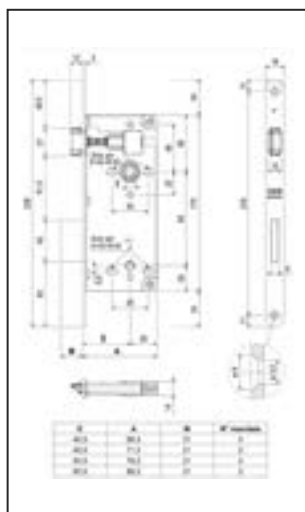
| Articolo | Finitura | Entrata | Pezzi |
|------------------|---------------------|---------|-------|
| 108 B01024 50 02 | bronzato | 50 | 1 |
| 108 B01024 50 03 | ottonato verniciato | 50 | 1 |
| 108 B01024 50 06 | nichelato | 50 | 1 |
| 108 B01024 50 34 | cromato opaco | 50 | 1 |



SERRATURE DA INFILARE SERIE PATENT GRANDE



Frontale in acciaio o in ottone, a bordo tondo o quadro.
 Scrocco reversibile, bombato su entrambi i lati per evitare scuotimenti della porta.
 Fori per il fissaggio delle maniglie con viti passanti (solo per entrate 40- 45- 50 mm).
 Quadro maniglia da 8 mm.
 Catenaccio nello stesso materiale del frontale, spessore 6 mm.
 Corpo serratura completamente chiuso sui bordi, per evitare infiltrazioni di trucioli e polvere nei meccanismi interni.
 Cassa e coperchio in lamiera di acciaio zincato.



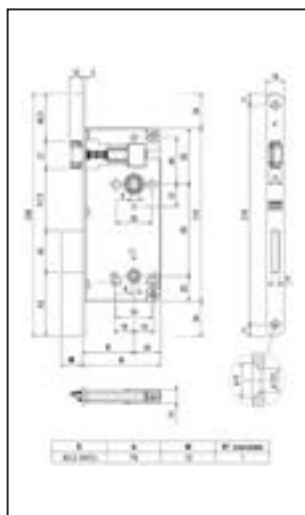
SCROCCO E CATENACCIO 590 CON CHIAVE

Bordo tondo. Acciaio.
 Frontale 18 mm.

| Articolo | Finitura | Entrata | Pezzi |
|------------------|---------------------|---------|-------|
| 108 B00597 50 02 | bronzato | 50 | 50 |
| 108 B00597 50 03 | ottonato verniciato | 50 | 50 |

Bordo tondo. Acciaio.
 Frontale 22 mm.

| Articolo | Finitura | Entrata | Pezzi |
|------------------|---------------------|---------|-------|
| 108 B00591 25 02 | bronzato | 25 | 50 |
| 108 B00591 25 03 | ottonato verniciato | 25 | 50 |
| 108 B00591 30 02 | bronzato | 30 | 50 |
| 108 B00591 30 03 | ottonato verniciato | 30 | 50 |
| 108 B00591 35 02 | bronzato | 35 | 50 |
| 108 B00591 35 03 | ottonato verniciato | 35 | 50 |
| 108 B00591 40 02 | bronzato | 40 | 50 |
| 108 B00591 40 03 | ottonato verniciato | 40 | 50 |
| 108 B00591 45 02 | bronzato | 45 | 50 |
| 108 B00591 45 03 | ottonato verniciato | 45 | 50 |
| 108 B00591 50 02 | bronzato | 50 | 50 |
| 108 B00591 50 34 | cromato opaco | 50 | 50 |
| 108 B00591 60 02 | bronzato | 60 | 50 |
| 108 B00591 60 03 | ottonato verniciato | 60 | 50 |



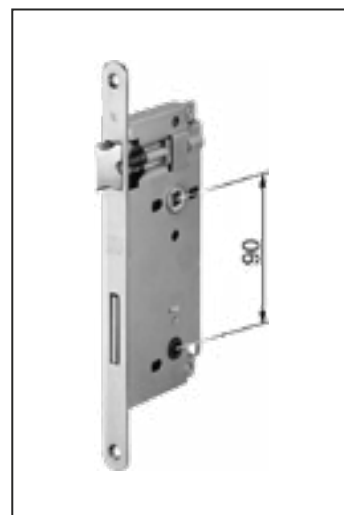
SCROCCO E CATENACCIO 590 BAGNO

Bordo tondo. Acciaio.
 Frontale 18 mm.

| Articolo | Finitura | Entrata | Pezzi |
|------------------|---------------------|---------|-------|
| 108 B00598 50 02 | bronzato | 50 | 50 |
| 108 B00598 50 03 | ottonato verniciato | 50 | 50 |

Bordo tondo. Acciaio.
 Frontale 22 mm.

| Articolo | Finitura | Entrata | Pezzi |
|------------------|---------------------|---------|-------|
| 108 B00595 50 02 | bronzato | 50 | 50 |
| 108 B00595 50 03 | ottonato verniciato | 50 | 50 |
| 108 B00595 60 03 | ottonato verniciato | 60 | 50 |

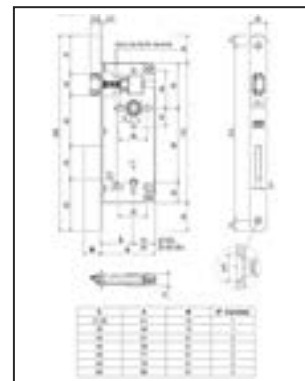




SCROCCO E CATENACCIO 590 CON CHIAVE

Bordo quadro. Acciaio.
Frontale 22 mm.

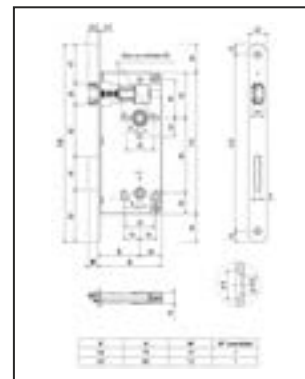
| Articolo | Finitura | Entrata | Pezzi |
|------------------|----------|---------|-------|
| 108 B00592 25 02 | bronzato | 25 | 50 |
| 108 B00592 30 02 | bronzato | 30 | 50 |
| 108 B00592 35 02 | bronzato | 35 | 50 |
| 108 B00592 40 02 | bronzato | 40 | 50 |
| 108 B00592 45 02 | bronzato | 45 | 50 |
| 108 B00592 50 02 | bronzato | 50 | 50 |
| 108 B00592 60 02 | bronzato | 60 | 50 |



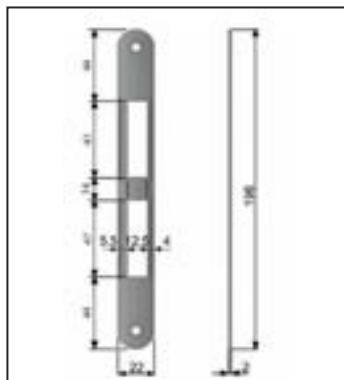
SCROCCO E CATENACCIO 590 BAGNO

Bordo quadro.
Acciaio.
Frontale 22 mm.

| Articolo | Finitura | Entrata | Pezzi |
|------------------|----------|---------|-------|
| 108 B00596 50 02 | bronzato | 50 | 50 |



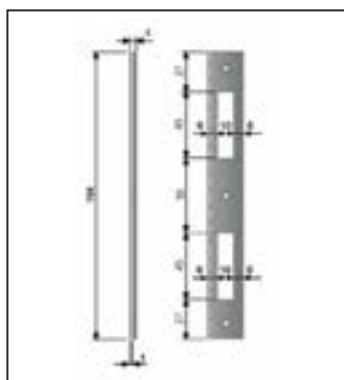
INCONTRI PATENT GRANDE



INCONTRO BORDO TONDO

Acciaio.
Larghezza 22 mm.

| Articolo | Finitura | H | Pezzi |
|------------------|---------------------|-----|-------|
| 108 B00590 01 02 | bronzato | 238 | 50 |
| 108 B00590 01 03 | ottonato verniciato | 238 | 50 |
| 108 B00590 01 06 | nichelato | 238 | 50 |



INCONTRO BORDO QUADRO A L

Acciaio.
Larghezza 22 mm.

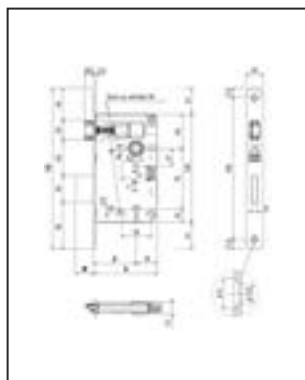
| Articolo | Finitura | H | Pezzi |
|------------------|---------------------|-----|-------|
| 108 B00590 03 01 | naturale | 194 | 50 |
| 108 B00590 03 03 | ottonato verniciato | 194 | 50 |
| 108 B00590 03 06 | nichelato | 194 | 50 |
| 108 B00590 03 34 | cromato opaco | 194 | 50 |



SERRATURE DA INFILARE SERIE PATENT PICCOLA



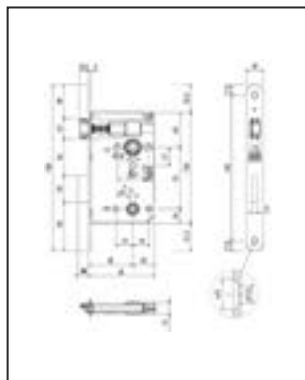
Frontale in acciaio o in ottone, a bordo quadro.
 Scrocco reversibile, bombato su entrambi i lati per evitare scuotimenti della porta.
 Fori per il fissaggio delle maniglie con viti passanti (solo per entrate 40- 45- 50 mm).
 Quadro maniglia da 8 mm.
 Catenaccio nello stesso materiale del frontale, spessore 6 mm.
 Corpo serratura completamente chiuso sui bordi, per evitare infiltrazioni di trucioli e polvere nei meccanismi interni. Cassa e coperchio in lamiera di acciaio zincato.



SCROCCO E CATENACCIO CON CHIAVE

Bordo quadro. Acciaio.
 Frontale 20 mm.

| Articolo | Finitura | Entrata | Pezzi |
|------------------|----------|---------|-------|
| 108 B00572 25 02 | bronzato | 25 | 50 |
| 108 B00572 30 02 | bronzato | 30 | 50 |
| 108 B00572 35 02 | bronzato | 35 | 50 |
| 108 B00572 40 02 | bronzato | 40 | 50 |
| 108 B00572 45 02 | bronzato | 45 | 50 |
| 108 B00572 50 02 | bronzato | 50 | 50 |
| 108 B00572 60 02 | bronzato | 60 | 50 |



SCROCCO E CATENACCIO 590 BAGNO

Bordo quadro. Acciaio.
 Frontale 22 mm.

| Articolo | Finitura | Entrata | Pezzi |
|------------------|----------|---------|-------|
| 108 B00580 50 02 | bronzato | 50 | 50 |



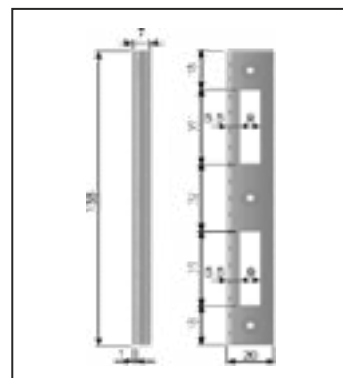
INCONTRI PATENT PICCOLA



INCONTRO BORDO QUADRO A L

Acciaio.
 Larghezza 20 mm.

| Articolo | Finitura | H | Pezzi |
|------------------|---------------------|-----|-------|
| 108 B00570 03 01 | naturale | 138 | 50 |
| 108 B00570 03 02 | bronzato | 138 | 50 |
| 108 B00570 03 03 | ottonato verniciato | 138 | 50 |
| 108 B00570 03 06 | nichelato | 138 | 50 |





SERRATURE DA INFILARE SERIE SICUREZZA



Frontale in acciaio o in ottone, a bordo tondo o quadro.
 Scrocco reversibile, bombato su entrambi i lati per evitare scuotimenti della porta.
 Quadro maniglia da 8 mm.

Catenaccio nello stesso materiale del frontale.
 Fori ai lati del foro cilindro per il fissaggio delle rosette, del Tenax e del C-Liner (solo E = 40-45-50-60).

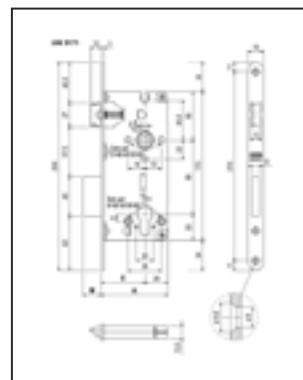
Corpo serratura completamente chiuso sui bordi, per evitare infiltrazioni di trucioli e polvere nei meccanismi interni.
 Cassa e coperchio in lamiera di acciaio zincato.



SCROCCO E CATENACCIO CON CHIAVE

Bordo tondo. Acciaio.
 Frontale 18 mm.

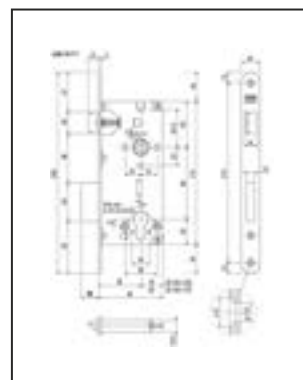
| Articolo | Finitura | Entrata | Pezzi |
|------------------|----------|---------|-------|
| 108 B00860 50 02 | bronzato | 50 | 1 |
| 108 B00860 60 02 | bronzato | 50 | 1 |



SCROCCO E CATENACCIO CON CHIAVE

Bordo tondo. Acciaio.
 Frontale 22 mm.

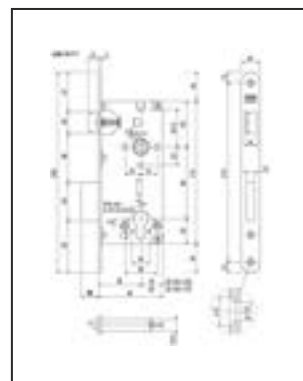
| Articolo | Finitura | Entrata | Pezzi |
|------------------|----------|---------|-------|
| 108 B00851 25 02 | bronzato | 25 | 1 |
| 108 B00851 30 02 | bronzato | 30 | 1 |
| 108 B00851 35 02 | bronzato | 35 | 1 |
| 108 B00851 40 02 | bronzato | 40 | 1 |
| 108 B00851 45 02 | bronzato | 45 | 1 |
| 108 B00851 50 02 | bronzato | 50 | 1 |
| 108 B00851 60 02 | bronzato | 60 | 1 |
| 108 B00851 70 02 | bronzato | 70 | 1 |



SCROCCO E CATENACCIO CON CHIAVE

Bordo quadro. Acciaio.
 Frontale 22 mm.

| Articolo | Finitura | Entrata | Pezzi |
|------------------|----------|---------|-------|
| 108 B00852 25 02 | bronzato | 25 | 1 |
| 108 B00852 30 02 | bronzato | 30 | 1 |
| 108 B00852 35 02 | bronzato | 35 | 1 |
| 108 B00852 40 02 | bronzato | 40 | 1 |
| 108 B00852 45 02 | bronzato | 45 | 1 |
| 108 B00852 50 02 | bronzato | 50 | 1 |
| 108 B00852 60 02 | bronzato | 60 | 1 |
| 108 B00852 70 02 | bronzato | 70 | 1 |



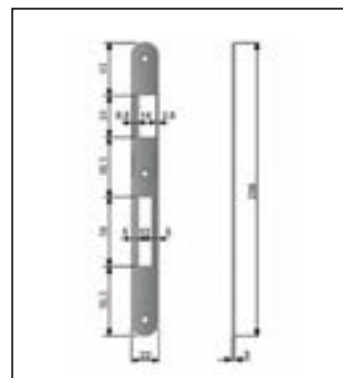
INCONTRI SICUREZZA



INCONTRO BORDO TONDO

Acciaio. Spessore 3 mm.
Larghezza 22 mm.

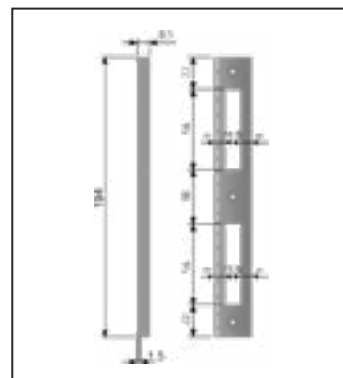
| Articolo | Finitura | H | Pezzi |
|------------------|---------------------|-----|-------|
| 108 B00590 15 03 | ottonato verniciato | 238 | 25 |
| 108 B00590 15 06 | nichelato | 238 | 25 |
| 108 B00590 15 34 | cromato opaco | 238 | 25 |



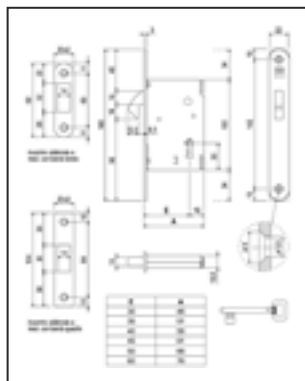
INCONTRO BORDO QUADRO A L

Acciaio.
Larghezza 25 mm.

| Articolo | Finitura | H | Pezzi |
|------------------|---------------------|-----|-------|
| 108 B00590 17 02 | bronzato | 194 | 25 |
| 108 B00590 17 03 | ottonato verniciato | 194 | 25 |
| 108 B00590 17 06 | nichelato | 194 | 25 |
| 108 B00590 17 34 | cromato opaco | 194 | 25 |



SERRATURE PER PORTE SCORREVOLI SERIE 701



GANCIO RITRAENTE CON CHIAVE

Bordo tondo. Acciaio.
Frontale 22 mm.

| Articolo | Finitura | Entrata | Pezzi |
|------------------|---------------------|---------|-------|
| 108 B00701 30 02 | bronzato | 30 | 1 |
| 108 B00701 30 03 | ottonato verniciato | 30 | 1 |
| 108 B00701 35 02 | bronzato | 35 | 1 |
| 108 B00701 35 03 | ottonato verniciato | 35 | 1 |
| 108 B00701 40 02 | bronzato | 40 | 1 |
| 108 B00701 40 03 | ottonato verniciato | 40 | 1 |
| 108 B00701 45 02 | bronzato | 45 | 1 |
| 108 B00701 45 03 | ottonato verniciato | 45 | 1 |
| 108 B00701 50 02 | bronzato | 50 | 1 |
| 108 B00701 50 03 | ottonato verniciato | 50 | 1 |
| 108 B00701 60 02 | bronzato | 60 | 1 |
| 108 B00701 60 03 | ottonato verniciato | 60 | 1 |

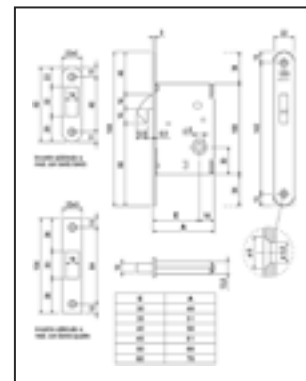




GANCIO RITRAENTE BAGNO

Bordo tondo. Acciaio.
Frontale 22 mm.

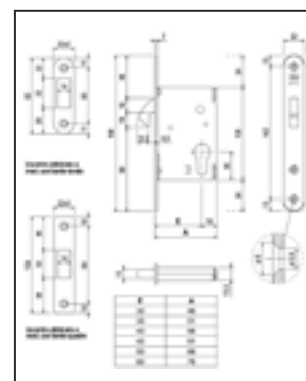
| Articolo | Finitura | Entrata | Pezzi |
|------------------|---------------------|---------|-------|
| 108 B00703 30 02 | bronzato | 30 | 1 |
| 108 B00703 30 03 | ottonato verniciato | 30 | 1 |
| 108 B00703 35 02 | bronzato | 35 | 1 |
| 108 B00703 35 03 | ottonato verniciato | 35 | 1 |
| 108 B00703 40 02 | bronzato | 40 | 1 |
| 108 B00703 40 03 | ottonato verniciato | 40 | 1 |
| 108 B00703 45 02 | bronzato | 45 | 1 |
| 108 B00703 45 03 | ottonato verniciato | 45 | 1 |
| 108 B00703 50 02 | bronzato | 50 | 1 |
| 108 B00703 50 03 | ottonato verniciato | 50 | 1 |
| 108 B00703 60 02 | bronzato | 60 | 1 |
| 108 B00703 60 03 | ottonato verniciato | 60 | 1 |



GANCIO RITRAENTE CON FORO CILINDRO

Bordo tondo. Acciaio.
Frontale 22 mm.

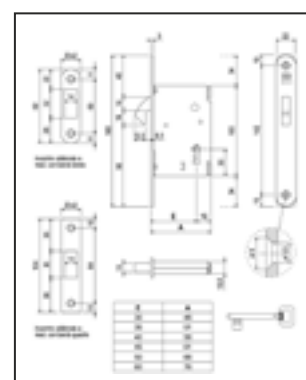
| Articolo | Finitura | Entrata | Pezzi |
|------------------|---------------------|---------|-------|
| 108 B00702 30 02 | bronzato | 30 | 1 |
| 108 B00702 30 03 | ottonato verniciato | 30 | 1 |
| 108 B00702 35 02 | bronzato | 35 | 1 |
| 108 B00702 35 03 | ottonato verniciato | 35 | 1 |
| 108 B00702 40 02 | bronzato | 40 | 1 |
| 108 B00702 40 03 | ottonato verniciato | 40 | 1 |
| 108 B00702 45 02 | bronzato | 45 | 1 |
| 108 B00702 45 03 | ottonato verniciato | 45 | 1 |
| 108 B00702 50 02 | bronzato | 50 | 1 |
| 108 B00702 50 03 | ottonato verniciato | 50 | 1 |
| 108 B00702 60 02 | bronzato | 60 | 1 |
| 108 B00702 60 03 | ottonato verniciato | 60 | 1 |

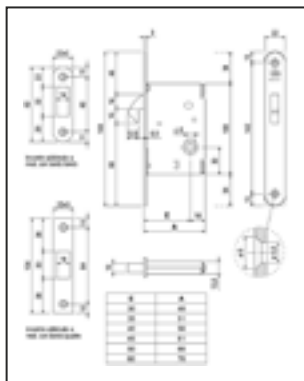


GANCIO RITRAENTE CON CHIAVE

Bordo quadro. Acciaio.
Frontale 22 mm.

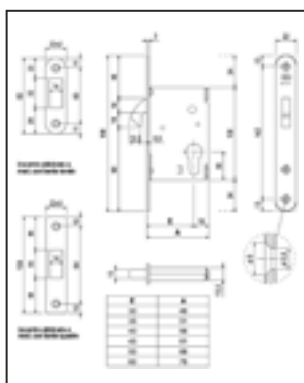
| Articolo | Finitura | Entrata | Pezzi |
|------------------|---------------------|---------|-------|
| 108 B00704 30 02 | bronzato | 30 | 1 |
| 108 B00704 30 03 | ottonato verniciato | 30 | 1 |
| 108 B00704 35 02 | bronzato | 35 | 1 |
| 108 B00704 35 03 | ottonato verniciato | 35 | 1 |
| 108 B00704 40 02 | bronzato | 40 | 1 |
| 108 B00704 40 03 | ottonato verniciato | 40 | 1 |
| 108 B00704 45 02 | bronzato | 45 | 1 |
| 108 B00704 45 03 | ottonato verniciato | 45 | 1 |
| 108 B00704 50 02 | bronzato | 50 | 1 |
| 108 B00704 50 03 | ottonato verniciato | 50 | 1 |
| 108 B00704 60 02 | bronzato | 60 | 1 |
| 108 B00704 60 03 | ottonato verniciato | 60 | 1 |



**GANCIO RITRAENTE BAGNO**

Bordo quadro. Acciaio.
Frontale 22 mm.

| Articolo | Finitura | Entrata | Pezzi |
|------------------|---------------------|---------|-------|
| 108 B00706 30 02 | bronzato | 30 | 1 |
| 108 B00706 30 03 | ottonato verniciato | 30 | 1 |
| 108 B00706 35 02 | bronzato | 35 | 1 |
| 108 B00706 35 03 | ottonato verniciato | 35 | 1 |
| 108 B00706 40 02 | bronzato | 40 | 1 |
| 108 B00706 40 03 | ottonato verniciato | 40 | 1 |
| 108 B00706 45 02 | bronzato | 45 | 1 |
| 108 B00706 45 03 | ottonato verniciato | 45 | 1 |
| 108 B00706 50 02 | bronzato | 50 | 1 |
| 108 B00706 50 03 | ottonato verniciato | 50 | 1 |
| 108 B00706 60 02 | bronzato | 60 | 1 |
| 108 B00706 60 03 | ottonato verniciato | 60 | 1 |

**GANCIO RITRAENTE CON FORO CILINDRO**

Bordo quadro. Acciaio.
Frontale 22 mm.

| Articolo | Finitura | Entrata | Pezzi |
|------------------|---------------------|---------|-------|
| 108 B00705 30 02 | bronzato | 30 | 1 |
| 108 B00705 30 03 | ottonato verniciato | 30 | 1 |
| 108 B00705 35 02 | bronzato | 35 | 1 |
| 108 B00705 35 03 | ottonato verniciato | 35 | 1 |
| 108 B00705 40 02 | bronzato | 40 | 1 |
| 108 B00705 40 03 | ottonato verniciato | 40 | 1 |
| 108 B00705 45 02 | bronzato | 45 | 1 |
| 108 B00705 45 03 | ottonato verniciato | 45 | 1 |
| 108 B00705 50 02 | bronzato | 50 | 1 |
| 108 B00705 50 03 | ottonato verniciato | 50 | 1 |
| 108 B00705 60 02 | bronzato | 60 | 1 |
| 108 B00705 60 03 | ottonato verniciato | 60 | 1 |

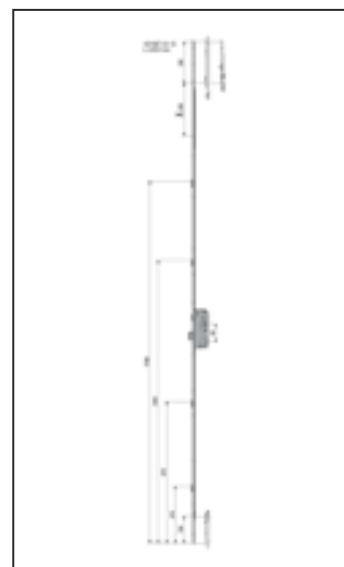
**SERRATURE PER PORTE SCORREVOLI SERIE 701****AGB****SERRATURE MULTIPUNTO SERIE SICURTOP 1685**

Catenaccio centrale in lamine d'acciaio stampato.
Nottolini con camicia girevole in ottone.
Foro per cilindro a profilo europeo e vite per il fissaggio del cilindro fornita di serie.
Fori passanti interasse 38 mm a lato del cilindro e del quadro maniglia a partire da entrata 40 mm.
Predisposizione per fissaggio placca, rosetta e bocchetta con viti passanti a partire da entrata 40 mm.
Vite per il fissaggio del cilindro fornita di serie.

CAMPO APPLICAZIONE 2400 mm.

Con nottolini.
Frontale 16 mm.

| Articolo | Punti Chiusura | Entrata | Pezzi |
|------------------|----------------|---------|-------|
| 108 W01685 45 10 | 4 | 45 | 5 |
| 108 W01685 50 10 | 4 | 50 | 5 |





ACCESSORI PER SERRATURE - LEGNO



RIDUTTORE PER QUADRO MANIGLIA

Acciaio.
Da 8 mm. a 6 mm.

| Articolo | Pezzi |
|------------------|-------|
| 108 B00502 15 01 | 200 |

Acciaio.
Da 9 mm. a 8 mm.

| Articolo | Pezzi |
|------------------|-------|
| 108 B00502 15 02 | 200 |

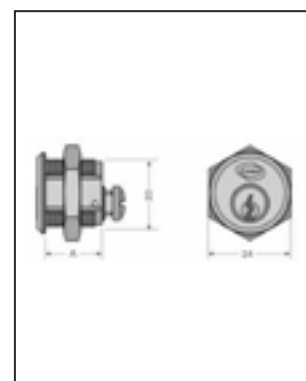
ASSA ABLOY SERRATURE UNIVERSALI



SERRATURA 90° DX

Corpo in zama. 4 Pistoncini.
Dado di fissaggio corpo M20x1.
Vite di fissaggio levetta M5x4.
In dotazione: 2 chiavi PK100 57 01

| Articolo | Finitura | A | Pezzi |
|-----------------|----------|----|-------|
| 200 PC200 15 00 | cromata | 16 | 24 |
| 200 PC200 20 00 | cromata | 20 | 24 |
| 200 PC200 25 00 | cromata | 25 | 24 |
| 200 PC200 30 00 | cromata | 30 | 24 |

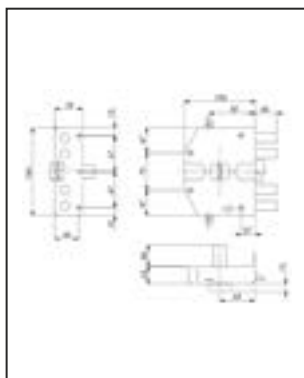


LEVETTE STANDARD

| Articolo | Finitura | Dim. | Pezzi |
|-----------------|----------|---------|-------|
| 200 PAC20 00 16 | zincata | 14 x 40 | 24 |
| 200 PAC20 00 17 | zincata | 14 x 40 | 24 |
| 200 PAC20 00 18 | zincata | 14 x 40 | 24 |
| 200 PAC20 00 19 | zincata | 14 x 40 | 24 |

ELETTROSERRATURE DA APPLICARE SERIE SEGRETA

ASSA ABLOY



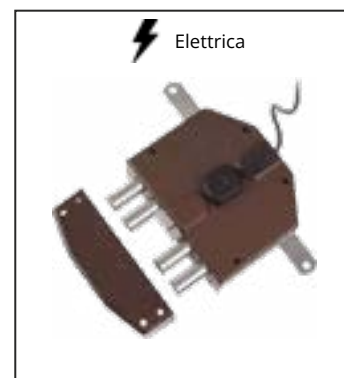
3 PUNTO DI CHIUSURA

3 Chiavi per cilindri a pompa. Cilindro esterno da 60 mm.
Chiave a doppia mappa. Alimentazione 8 - 12 V.

Finitura marrone.

In dotazione: 1 Bocchetta, 1 Rosetta in acciaio cromato,
1 Boccola a pavimento Cod. 8339, 1 Cavallotto Cod. 8345, 2
Guide aste Cod. 8342, viti di fissaggio.

| Articolo | L Cilindro | Mano | Pezzi |
|---------------|------------|------|-------|
| 200 8230/60/5 | 60 | dx | 1 |
| 200 8230/60/6 | 60 | sx | 1 |



ACCESSORI PER SERIE SEGRETA

ASSA ABLOY

CANNOTTI POMPA SU PIASTRA

| Articolo | L Cilindro | Pezzi |
|----------|------------|-------|
| 200 8306 | 50 | 1 |
| 200 8309 | 60 | 1 |
| 200 8312 | 70 | 1 |
| 200 8315 | 80 | 1 |



BOBINE

| Articolo | Pezzi |
|----------|-------|
| 200 806 | 1 |



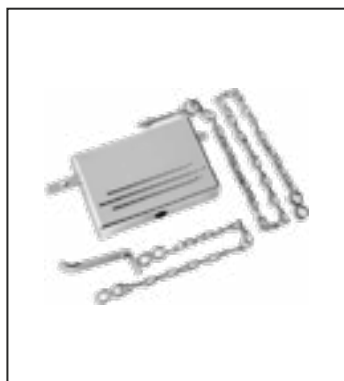
SERIE ASTE PER 3 PUNTI DI CHIUSURA

Aste telescopiche per 3 punti di chiusura.
Ogni asta verticale si può estendere fino a 1470 mm.

| Articolo | Pezzi |
|----------|-------|
| 200 8318 | 1 |



ASSA ABLOY ELETTROSERRATURE DA APPLICARE

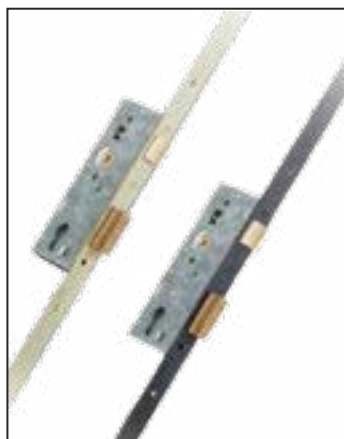


APRIORTA ELETTRICO

12 V.

| Articolo | Mano | Pezzi |
|-----------|------|-------|
| 200 500/5 | dx | 1 |
| 200 500/6 | sx | 1 |

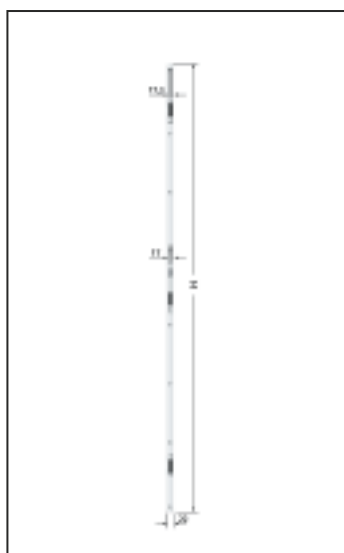
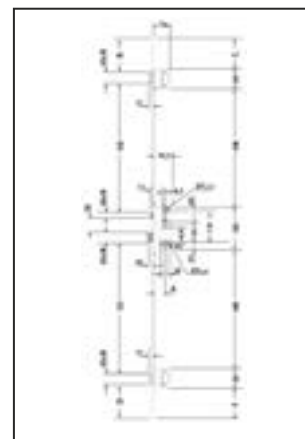
ASSA ABLOY SERRATURE MULTIPUNTO DA INFILARE



SCROCCO E 3 CATENACCI

3 catenacci a 2 mandate.
 Scrocco in ottone.
 Quadro maniglia 8 mm.
 Cassa centrale con fori DIN.
 Viti di fissaggio serratura.
 Altezza frontale 1600 mm.
 Finiture: frontale in acciaio zincato

| Articolo | Interasse | Entrata | Pezzi |
|--------------------|-----------|---------|-------|
| 200 PS350 02 50 02 | 85 | 50 | 6 |



CONTROPIASTRA

Dimensioni: 22 x 1600 mm.
 Spessore: 3 mm.

| Articolo | Finitura | H | Pezzi |
|--------------------|----------|------|-------|
| 200 PAS12 03 52 02 | zincata | 1600 | 6 |

ELETTROSERRATURE DA APPLICARE A CILINDRO - ELETTRIKA

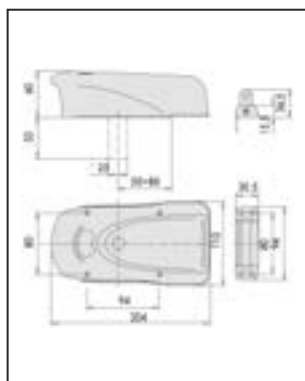


Scudo di protezione in acciaio verniciato.
Bocchette in metallo con perno oscillante in inox.
Catenaccio a gancio rotante in alluminio estruso.
Tensione 12 V ca CE.
Corrente assorbita 3A.
Reversibilità ed entrata variabile da 50 a 80 mm.

In dotazione: bocchetta, foglio istruzioni, viti fissaggio,
2 spessori per bocchetta, 3 chiavi art. 1.01070.10.1

Certificazione:

ELETTRIKA è certificata secondo la norma Europea prEN
14846:06: - grado 6 Security (2.000 Kg. alla spinta laterale)



ELETTRIKA

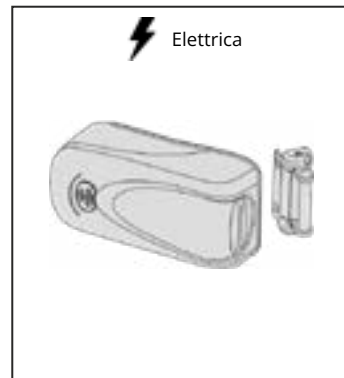
Pulsante interno.



Art. 1 0G500 00 0

| Articolo | Entrata | Pezzi |
|-----------------|---------|-------|
| 101 11A610 00 0 | 50 | 1 |

Elettrica



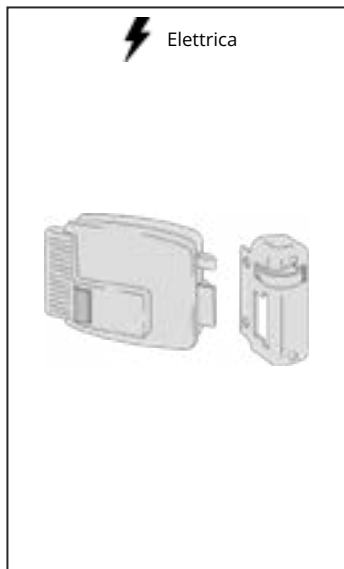
ELETTROSERRATURE DA APPLICARE A CILINDRO



Scatola e bocchetta in acciaio verniciate grigio alluminio.
Scrocco autobloccante.
Tensione 12 V ca CE.
Corrente assorbita 2,5A.

In dotazione: bocchetta, foglio istruzioni, viti fissaggio,
2 spessori per bocchetta, 3 chiavi art. 1.01310.00.1





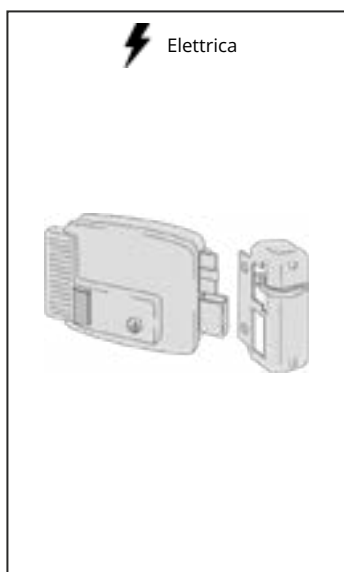
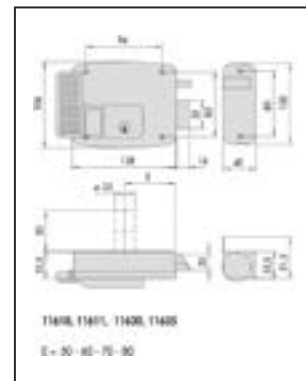
ELETTROSERRATURA DA APPLICARE

Pulsante interno.



Art. 1 02500 00 0

| Articolo | Entrata | Mano | Pezzi |
|-----------------|---------|------|-------|
| 101 111610 50 1 | 50 | dx | 1 |
| 101 111610 50 2 | 50 | sx | 1 |
| 101 111610 60 1 | 60 | dx | 1 |
| 101 111610 60 2 | 60 | sx | 1 |
| 101 111610 70 1 | 70 | dx | 1 |
| 101 111610 70 2 | 70 | sx | 1 |
| 101 111610 80 1 | 80 | dx | 1 |
| 101 111610 80 2 | 80 | sx | 1 |



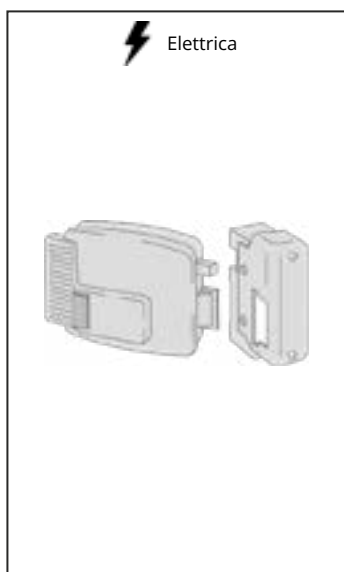
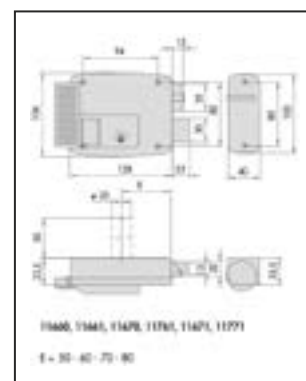
ELETTROSERRATURA DA APPLICARE

Catenaccio a mandate manuali.
Pulsante e cilindro interno.



Art. 1 02146 00 0

| Articolo | Mandate | Entrata | Mano | Pezzi |
|-----------------|---------|---------|------|-------|
| 101 111670 50 1 | 2 | 50 | dx | 1 |
| 101 111670 50 2 | 2 | 50 | sx | 1 |
| 101 111670 60 1 | 2 | 60 | dx | 1 |
| 101 111670 60 2 | 2 | 60 | sx | 1 |
| 101 111670 70 1 | 2 | 70 | dx | 1 |
| 101 111670 70 2 | 2 | 70 | sx | 1 |
| 101 111670 80 1 | 2 | 80 | dx | 1 |
| 101 111670 80 2 | 2 | 80 | sx | 1 |



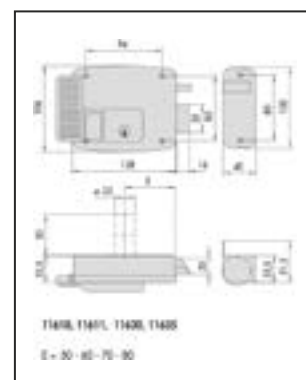
ELETTROSERRATURA DA APPLICARE

PER PORTE CON APERTURA ESTERNA.
Pulsante interno.



Art. 1 02500 00 0

| Articolo | Entrata | Mano | Pezzi |
|-----------------|---------|------|-------|
| 101 111610 50 3 | 50 | dx | 1 |
| 101 111610 50 4 | 50 | sx | 1 |
| 101 111610 60 3 | 60 | dx | 1 |
| 101 111610 60 4 | 60 | sx | 1 |
| 101 111610 70 3 | 70 | dx | 1 |
| 101 111610 70 4 | 70 | sx | 1 |
| 101 111610 80 3 | 80 | dx | 1 |
| 101 111610 80 4 | 80 | sx | 1 |

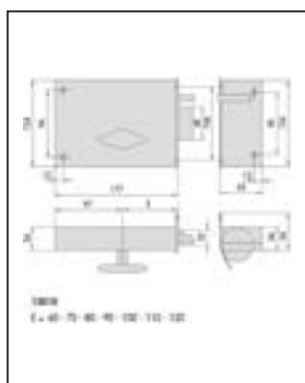


ELETTROSERRATURE DA APPLICARE PER PORTE PESANTI



Scatola e bocchetta in acciaio verniciate nero semiopaco.
Pomolo interno.
Tensione 12 V ca CE.
Corrente assorbita 0,81A.

In dotazione:
bocchetta, foglio istruzioni, viti fissaggio,
2 spessori per bocchetta, 3 chiavi art. 1.01210.00.2



ELETTROSERRATURA DA APPLICARE

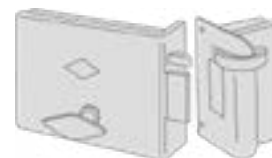
Pomolo interno.
Verniciata nero semiopaco.



Art. 1 02520 00 0

| Articolo | Entrata | Mano | Pezzi |
|-----------------|---------|------|-------|
| 101 113010 60 1 | 60 | dx | 1 |
| 101 113010 60 2 | 60 | sx | 1 |
| 101 113010 70 1 | 70 | dx | 1 |
| 101 113010 70 2 | 70 | sx | 1 |
| 101 113010 80 1 | 80 | dx | 1 |
| 101 113010 80 2 | 80 | sx | 1 |
| 101 113010 90 1 | 90 | dx | 1 |
| 101 113010 90 2 | 90 | sx | 1 |
| 101 113010 10 1 | 100 | dx | 1 |
| 101 113010 10 2 | 100 | sx | 1 |
| 101 113010 11 1 | 110 | dx | 1 |
| 101 113010 11 2 | 110 | sx | 1 |
| 101 113010 12 1 | 120 | dx | 1 |
| 101 113010 12 2 | 120 | sx | 1 |

Elettrica



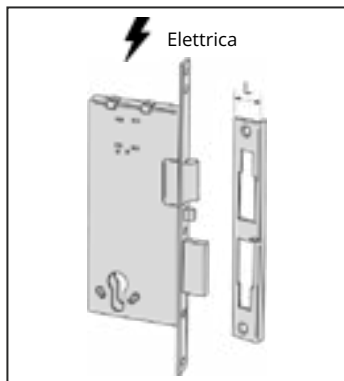
ELETTROSERRATURE DA INFILARE A CILINDRO EUROPEO



Scatola in acciaio con rivestimento in zinco.
Frontale e contropiastra in ottone satinato.
Scrocco reversibile elettrificato.
Tensione 12 V ca CE.
Corrente assorbita 2,8A.

In dotazione:
contatti elettrici 1.06510.00.0, contropiastra, viti fissaggio
serratura e cilindro, foglio istruzioni.
Cilindro da ordinare a parte 2 mandate.

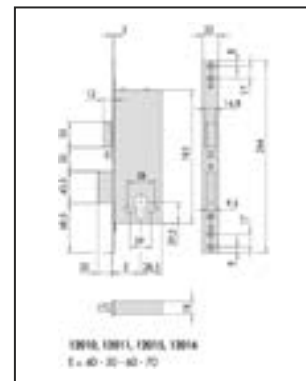




ELETTROSERRATURA DA APPLICARE

Scrocco e "catenaccio con ritorno automatico".
In dotazione: contropiastra art. 1.06035.00.0 (L=25 mm.)

| Articolo | Mandate | Frontale | Entrata | Pezzi |
|-----------------|---------|----------|---------|-------|
| 101 112011 40 0 | 2 | 22 | 40 | 1 |
| 101 112011 50 0 | 2 | 22 | 50 | 1 |
| 101 112011 60 0 | 2 | 22 | 60 | 1 |
| 101 112011 70 0 | 2 | 22 | 70 | 1 |

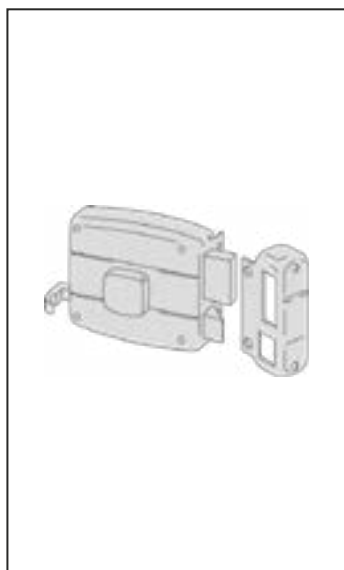


SERRATURE DA APPLICARE A CILINDRO



Scatola e bocchetta in acciaio verniciate color rosso amaranto.
Scrocco e catenaccio in ottone.
Tirante e pomolo in ottone.

In dotazione:
bocchetta,
3 chiavi art. 1.01310.00.1, viti fissaggio.



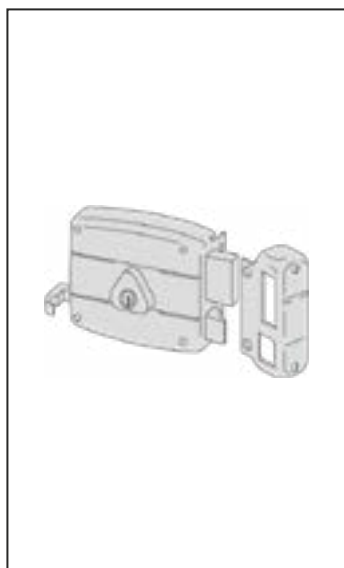
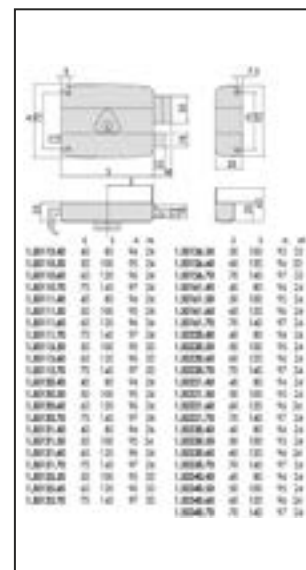
CATENACCIO E SCROCCO

Tirante e pomolo interno.



Art. 1 02500 00 0

| Articolo | Mandate | Entrata | Mano | Pezzi |
|-----------------|---------|---------|------|-------|
| 101 150110 40 1 | 2 | 40 | dx | 1 |
| 101 150110 40 2 | 2 | 40 | sx | 1 |
| 101 150110 50 1 | 2 | 50 | dx | 1 |
| 101 150110 50 2 | 2 | 50 | sx | 1 |
| 101 150110 60 1 | 2 | 60 | dx | 1 |
| 101 150110 60 2 | 2 | 60 | sx | 1 |
| 101 150110 70 1 | 2 | 70 | dx | 1 |
| 101 150110 70 2 | 2 | 70 | sx | 1 |



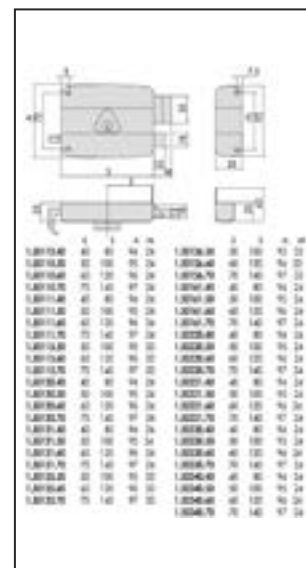
CATENACCIO E SCROCCO

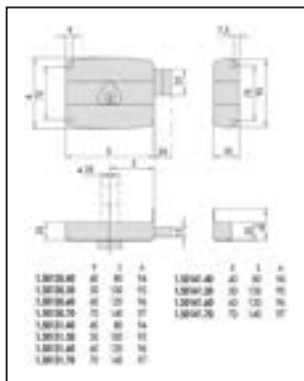
Tirante e pomolo interno.



Art. 1 02102 00 0

| Articolo | Mandate | Entrata | Mano | Pezzi |
|-----------------|---------|---------|------|-------|
| 101 150120 40 1 | 2 | 40 | dx | 1 |
| 101 150120 40 2 | 2 | 40 | sx | 1 |
| 101 150120 50 1 | 2 | 50 | dx | 1 |
| 101 150120 50 2 | 2 | 50 | sx | 1 |
| 101 150120 60 1 | 2 | 60 | dx | 1 |
| 101 150120 60 2 | 2 | 60 | sx | 1 |
| 101 150120 70 1 | 2 | 70 | dx | 1 |
| 101 150120 70 2 | 2 | 70 | sx | 1 |





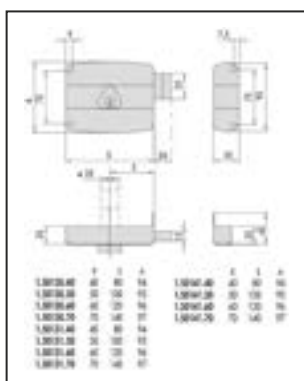
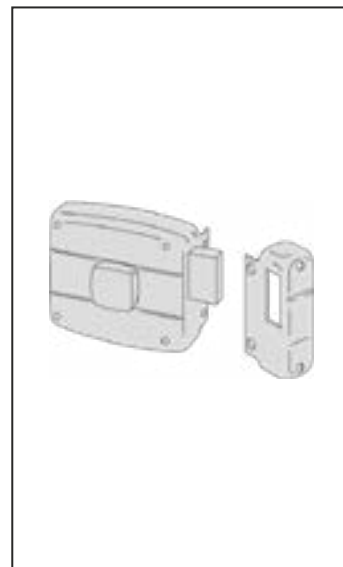
CATENACCIO

Solo catenaccio.
Pomolo interno.



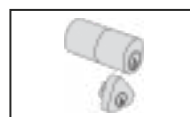
Art. 1 02500 00 0

| Articolo | Mandate | Entrata | Mano | Pezzi |
|-----------------|---------|---------|------|-------|
| 101 150130 40 1 | 2 | 40 | dx | 1 |
| 101 150130 40 2 | 2 | 40 | sx | 1 |
| 101 150130 50 1 | 2 | 50 | dx | 1 |
| 101 150130 50 2 | 2 | 50 | sx | 1 |
| 101 150130 60 1 | 2 | 60 | dx | 1 |
| 101 150130 60 2 | 2 | 60 | sx | 1 |
| 101 150130 70 1 | 2 | 70 | dx | 1 |
| 101 150130 70 2 | 2 | 70 | sx | 1 |



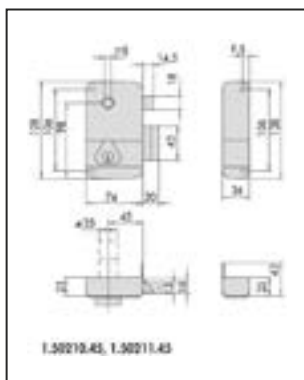
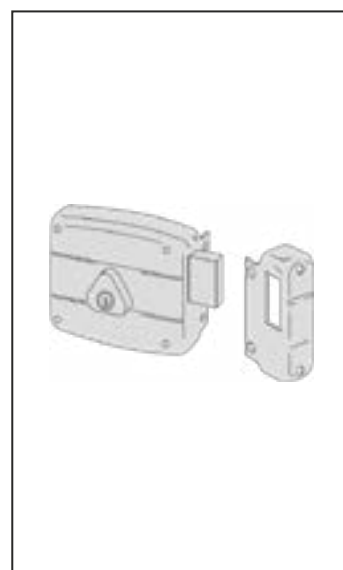
CATENACCIO

Solo catenaccio.
Pomolo interno.



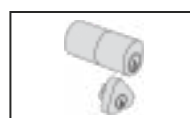
Art. 1 02106 00 0

| Articolo | Mandate | Entrata | Mano | Pezzi |
|-----------------|---------|---------|------|-------|
| 101 150141 40 1 | 2 | 40 | dx | 1 |
| 101 150141 40 2 | 2 | 40 | sx | 1 |
| 101 150141 50 1 | 2 | 50 | dx | 1 |
| 101 150141 50 2 | 2 | 50 | sx | 1 |
| 101 150141 60 1 | 2 | 60 | dx | 1 |
| 101 150141 60 2 | 2 | 60 | sx | 1 |
| 101 150141 70 1 | 2 | 70 | dx | 1 |
| 101 150141 70 2 | 2 | 70 | sx | 1 |



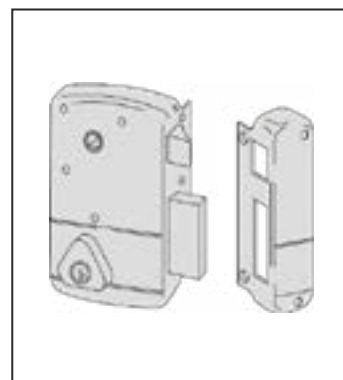
CATENACCIO E SCROCCO

Cilindro interno.
Quadro maniglia passante.



Art. 1 02106 00 0

| Articolo | Mandate | Entrata | Mano | Pezzi |
|-----------------|---------|---------|------|-------|
| 101 150211 45 1 | 2 | 45 | dx | 1 |
| 101 150211 45 2 | 2 | 45 | sx | 1 |



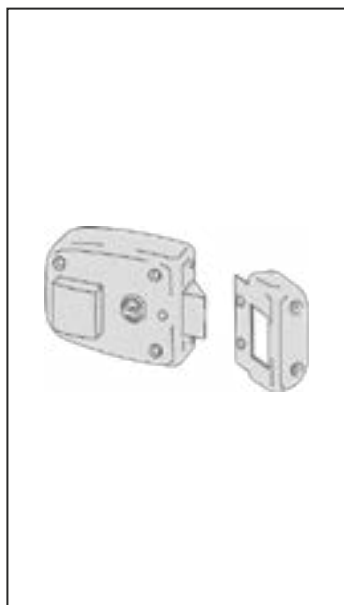


SCROCCHETTI DA APPLICARE A CILINDRO



Scatola e bocchetta in acciaio.
 Scrocco, catenaccio, tirante in ottone.
 Pomoli in PVC.

In dotazione: bocchetta, 3 chiavi art. 1.01310.00.1, viti fissaggio, foglio istruzioni.



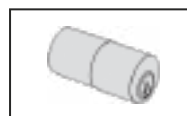
SCROCCO

Solo scrocco con fermo a giorno e bloccaggio in chiusura. Pomolo interno.



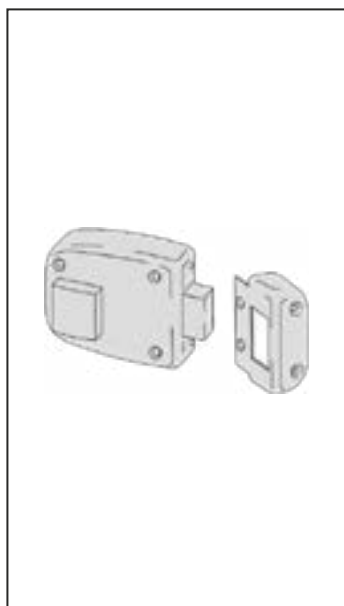
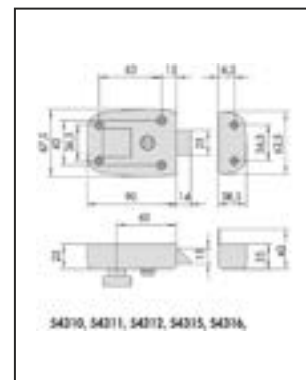
Art. 1 02500 00 0

| Articolo | Entrata | Pezzi |
|-----------------|---------|-------|
| 101 154315 60 0 | 60 | 1 |



Art. 1 02552 50 0

| Articolo | Entrata | Pezzi |
|-----------------|---------|-------|
| 101 154316 60 0 | 60 | 1 |



CATENACCIO

Solo catenaccio.
 Pomolo interno.



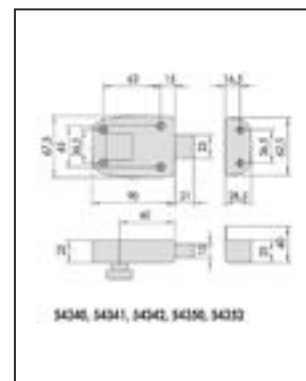
Art. 1 02500 00 0

| Articolo | Mandate | Entrata | Pezzi |
|-----------------|---------|---------|-------|
| 101 154340 60 0 | 2 | 60 | 1 |



Art. 1 02552 50 0

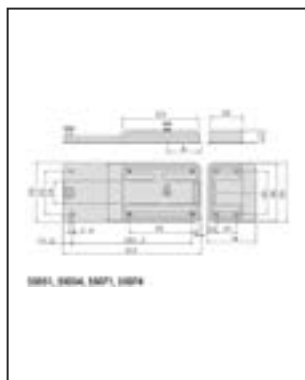
| Articolo | Mandate | Entrata | Pezzi |
|-----------------|---------|---------|-------|
| 101 154340 60 0 | 2 | 60 | 1 |



FERROGLIETTI DA APPLICARE A CILINDRO



Scatola e bocchetta in lega pressofusa.
Catenaccio in acciaio.
Limitatore in acciaio.
Pomolo in PVC color grigio ferro.
Cilindro nichelato.
In dotazione: bocchetta, foglio istruzioni, viti fissaggio, 3 chiavi art. 1.01310.00.1



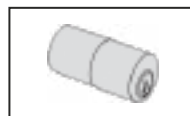
CATENACCIO

Solo catenaccio.



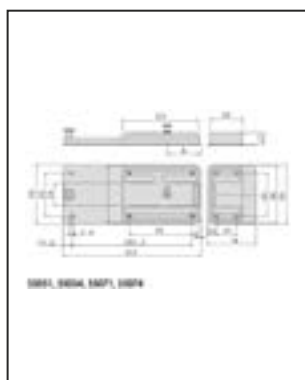
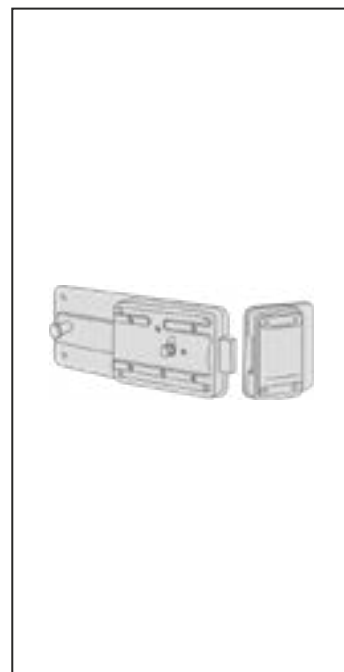
Art. 1 0G500 00 0

| Articolo | Mandate | Entrata | Mano | Pezzi |
|-----------------|---------|---------|------|-------|
| 101 155051 50 1 | 6 | 50 | dx | 1 |
| 101 155051 60 1 | 6 | 60 | dx | 1 |



Art. 0G200

| Articolo | Mandate | Entrata | Mano | Pezzi |
|-----------------|---------|---------|------|-------|
| 101 155054 50 1 | 6 | 50 | dx | 1 |
| 101 155054 60 1 | 6 | 60 | dx | 1 |



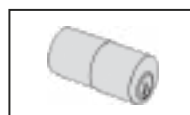
CATENACCIO CON SCROCCO INCORPORATO

Solo catenaccio.



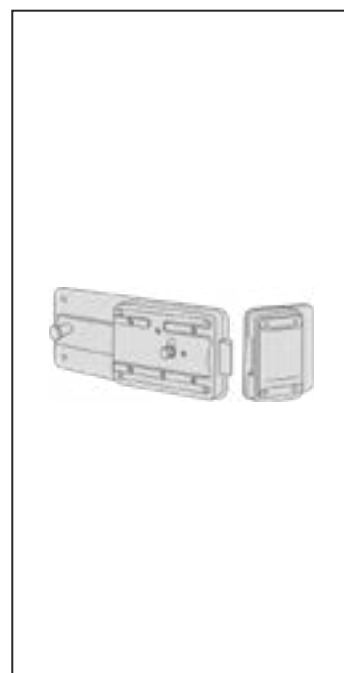
Art. 1 0G500 00 0

| Articolo | Mandate | Entrata | Mano | Pezzi |
|-----------------|---------|---------|------|-------|
| 101 155071 50 1 | 6 | 50 | dx | 1 |
| 101 155071 60 1 | 6 | 60 | dx | 1 |



Art. 0G200

| Articolo | Mandate | Entrata | Mano | Pezzi |
|-----------------|---------|---------|------|-------|
| 101 155074 50 1 | 6 | 50 | dx | 1 |
| 101 155074 60 1 | 6 | 60 | dx | 1 |





SERRATURE DA INFILARE A CILINDRO EUROPEO



Scatola e coperchio in acciaio verniciata color nero semiopaco.
Frontale smontabile e contropiastra in ottone.
Scrocco piatto in ottone reversibile.
Rullo regolabile da 2 a 13 mm in ottone.
Catenaccio a due mandate in ottone una mandata per versione bagno.
Predisposizione per il montaggio di borchie, rosette e placche maniglia a viti passanti.

In dotazione: contropiastra, viti di fissaggio contropiastra e cilindro.

Cilindro da ordinare a parte.

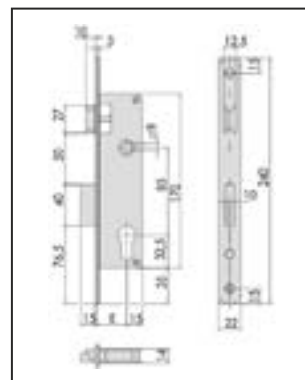


CATENACCIO E SCROCCO

Versione in acciaio ottonato.
In dotazione: contropiastra art. 1.06152.00.0
1 mandata.

I prodotti corrispondono ai vecchi codici 152011

| Articolo | Interasse | Frontale | Entrata | Pezzi |
|-----------------|-----------|----------|---------|-------|
| 101 15C011 20 1 | 85 | 22 | 21 | 1 |
| 101 15C011 25 1 | 85 | 22 | 25 | 1 |
| 101 15C011 30 1 | 85 | 22 | 30 | 1 |

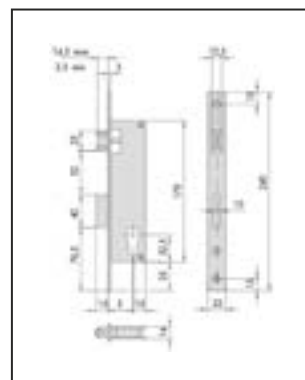


CATENACCIO E RULLO

Versione in acciaio ottonato.
In dotazione: contropiastra art. 1.06162.00.0
1 mandata.

I prodotti corrispondono ai vecchi codici 152011

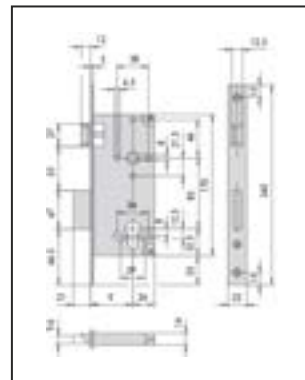
| Articolo | Frontale | Entrata | Pezzi |
|-----------------|----------|---------|-------|
| 101 15C021 20 1 | 22 | 21 | 1 |
| 101 15C021 25 1 | 22 | 25 | 1 |
| 101 15C021 30 1 | 22 | 30 | 1 |

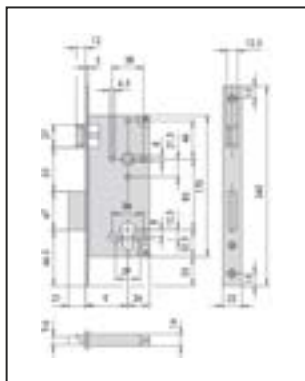


CATENACCIO E SCROCCO

In dotazione: contropiastra art.1.06102.13.0.
2 mandate.

| Articolo | Interasse | Frontale | Entrata | Pezzi |
|-----------------|-----------|----------|---------|-------|
| 101 15C110 35 0 | 85 | 22 | 35 | 1 |
| 101 15C110 40 0 | 85 | 22 | 40 | 1 |
| 101 15C110 45 0 | 85 | 22 | 45 | 1 |
| 101 15C110 50 0 | 85 | 22 | 50 | 1 |
| 101 15C110 60 0 | 85 | 22 | 60 | 1 |
| 101 15C110 70 0 | 85 | 22 | 70 | 1 |

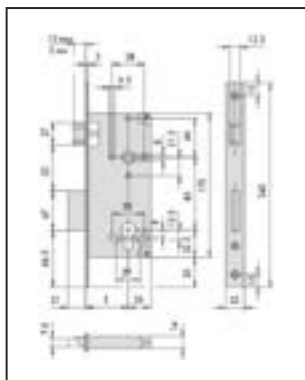
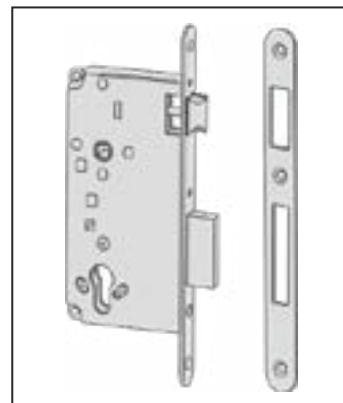




CATENACCIO E SCROCCO

In dotazione: contropiastra art.1.06279.11.0.
2 mandate.

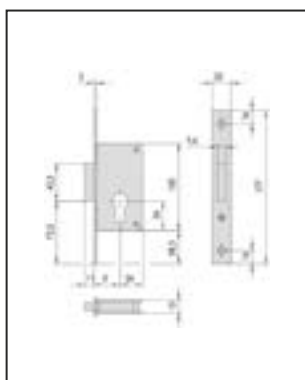
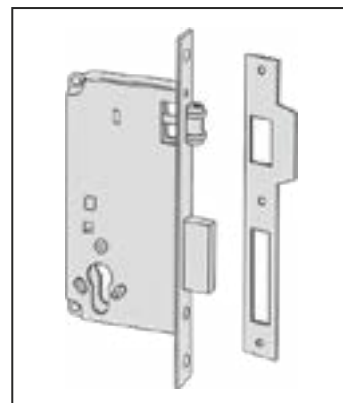
| Articolo | Interasse | Frontale | Entrata | Pezzi |
|-----------------|-----------|----------|---------|-------|
| 101 15C130 35 0 | 85 | 22 | 35 | 1 |
| 101 15C130 40 0 | 85 | 22 | 40 | 1 |
| 101 15C130 45 0 | 85 | 22 | 45 | 1 |
| 101 15C130 50 0 | 85 | 22 | 50 | 1 |
| 101 15C130 60 0 | 85 | 22 | 60 | 1 |
| 101 15C130 70 0 | 85 | 22 | 70 | 1 |



CATENACCIO E SCROCCO

In dotazione: contropiastra art.1.06279.11.0.
2 mandate.

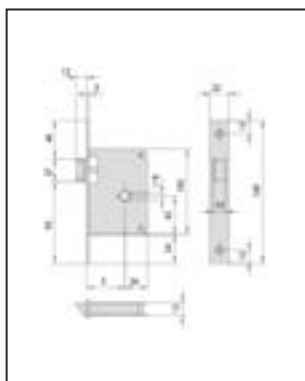
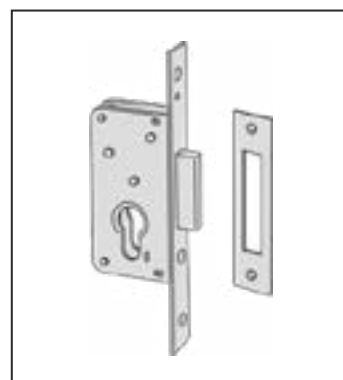
| Articolo | Interasse | Frontale | Entrata | Pezzi |
|-----------------|-----------|----------|---------|-------|
| 101 15C120 35 0 | 85 | 22 | 35 | 1 |
| 101 15C120 40 0 | 85 | 22 | 40 | 1 |
| 101 15C120 45 0 | 85 | 22 | 45 | 1 |
| 101 15C120 50 0 | 85 | 22 | 50 | 1 |
| 101 15C120 60 0 | 85 | 22 | 60 | 1 |
| 101 15C120 70 0 | 85 | 22 | 70 | 1 |



CATENACCIO

Solo catenaccio.
Versione ottone.
In dotazione: contropiastra art. 1.07032.00.0
1 mandata.

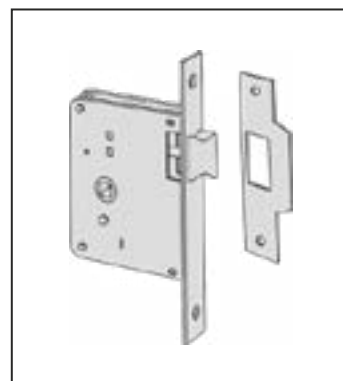
| Articolo | Frontale | Entrata | Pezzi |
|-----------------|----------|---------|-------|
| 101 152210 25 1 | 22 | 25 | 1 |
| 101 152210 30 1 | 22 | 30 | 1 |

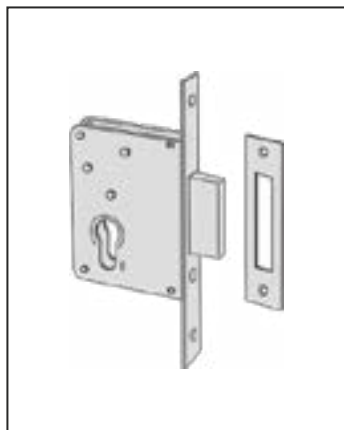


SCROCCO

Solo scrocco.
Versione ottone.
In dotazione: contropiastra art. 1.06107.00.0

| Articolo | Frontale | Entrata | Pezzi |
|-----------------|----------|---------|-------|
| 101 152300 60 0 | 22 | 60 | 1 |

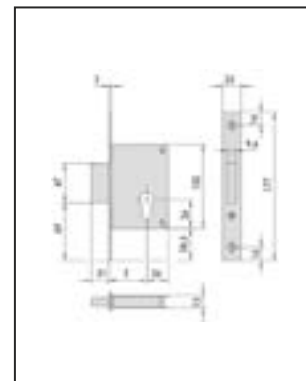




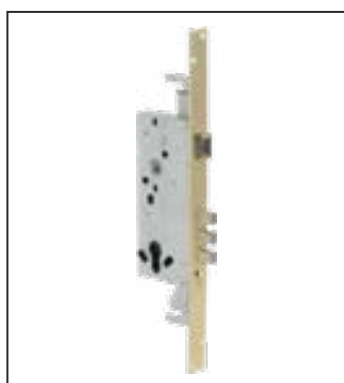
CATENACCIO

Solo catenaccio. Versione ottone.
In dotazione: contropiastra art. 1.07032.00.0
2 mandate.

| Articolo | Mandate | Frontale | Entrata | Pezzi |
|-----------------|---------|----------|---------|-------|
| 101 152310 35 0 | 2 | 22 | 35 | 1 |
| 101 152310 40 0 | 2 | 22 | 40 | 1 |
| 101 152310 45 0 | 2 | 22 | 45 | 1 |
| 101 152310 50 0 | 2 | 22 | 50 | 1 |
| 101 152310 60 0 | 2 | 22 | 60 | 1 |
| 101 152310 70 0 | 2 | 22 | 70 | 1 |

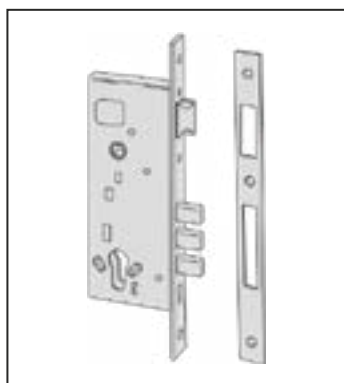


SERRATURE DA INFILARE CON CATENACCIO A PISTONI



Frontale e contropiastra acciaio satinato ottonato verniciato.
Scatola in acciaio con rivestimento in zinco.
Scrocco reversibile piatto ad invito, nichelato.
Catenaccio a tre pistoni in acciaio nichelati.

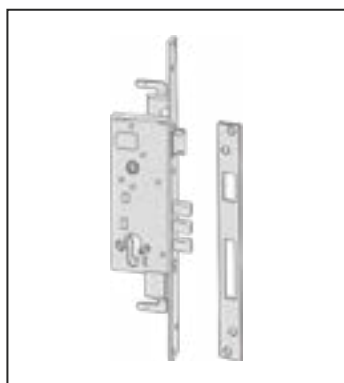
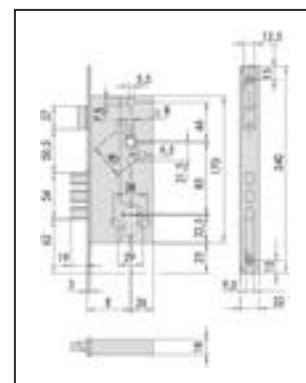
In dotazione:
contropiastra,
viti fissaggio serratura e cilindro.
Cilindro da ordinare a parte.



CATENACCIO E SCROCCO

In dotazione: contropiastra art. 1.06278.11.0
2 mandate.

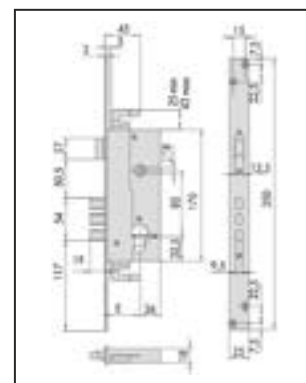
| Articolo | Interasse | Frontale | Entrata | Pezzi |
|-----------------|-----------|----------|---------|-------|
| 101 152521 45 0 | 85 | 22 | 45 | 1 |
| 101 152521 50 0 | 85 | 22 | 50 | 1 |
| 101 152521 60 0 | 85 | 22 | 60 | 1 |



CATENACCIO E SCROCCO

Predisposizione per chiusure supplementari.
In dotazione: contropiastra art. 1.06284.00.0, due piastri
guida prolunghe art.1.06085.00.0
2 mandate.

| Articolo | Interasse | Frontale | Entrata | Pezzi |
|-----------------|-----------|----------|---------|-------|
| 101 152526 45 0 | 85 | 25 | 45 | 1 |
| 101 152526 50 0 | 85 | 25 | 50 | 1 |
| 101 152526 60 0 | 85 | 25 | 60 | 1 |



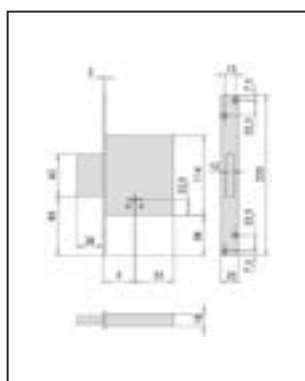
SERRATURE DA INFILARE A DOPPIA MAPPA O QUADRIMAPPA



Frontale e contropiastra in acciaio satinato nichelato.
Scatola in acciaio con rivestimento in zinco.
Scrocco reversibile nichelato.
Catenaccio in acciaio nichelato.

In dotazione: contropiastra, viti di fissaggio,
copritoppa interno art. 1.06143.00.0 ed esterno art.
1.06082.00.0, 3 chiavi.

4 mandate.

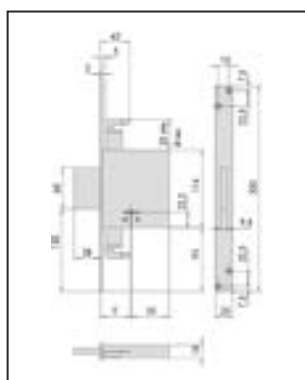
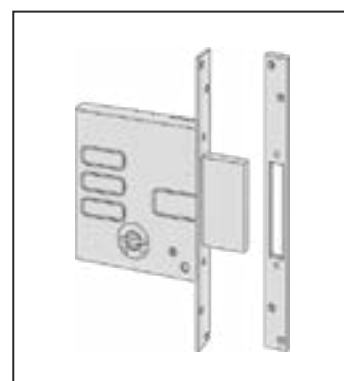


CATENACCIO

Solo catenaccio.

In dotazione: contropiastra art. 1.06231.00.0
Chiave art. 1.00100.00.1

| Articolo | Mandate | Frontale | Entrata | Pezzi |
|-----------------|---------|----------|---------|-------|
| 101 157010 50 0 | 4 | 25 | 52 | 1 |
| 101 157010 60 0 | 4 | 25 | 60 | 1 |
| 101 157010 70 0 | 4 | 25 | 70 | 1 |

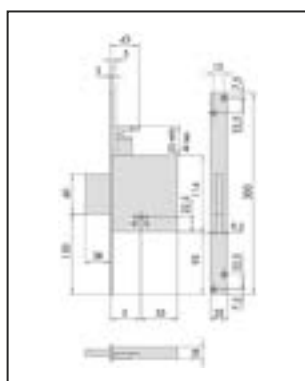
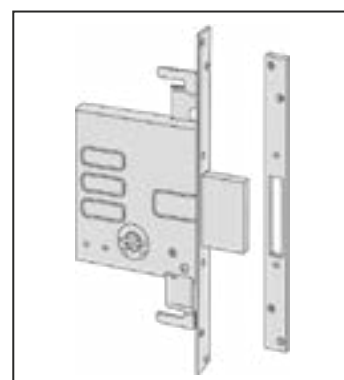


CATENACCIO

Solo catenaccio. Predisposizione per chiusure supplementari.

In dotazione: contropiastra art.1.06235.00.0,
due piastrini guida prolunghe art. 1.06085.00.0,
contropiastra superiore art.1.06084.00.0.
Chiave art. 1.00100.00.1

| Articolo | Mandate | Frontale | Entrata | Pezzi |
|-----------------|---------|----------|---------|-------|
| 101 157015 60 0 | 4 | 25 | 60 | 1 |
| 101 157015 70 0 | 4 | 25 | 70 | 1 |



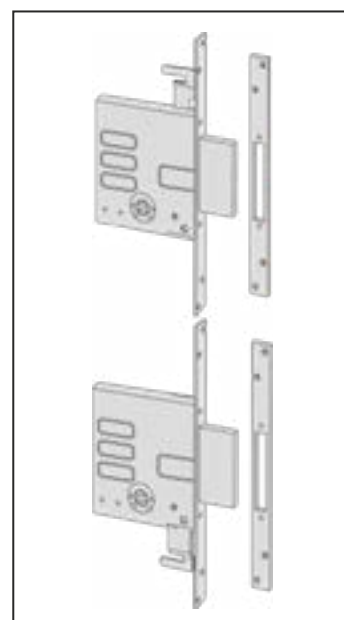
SERRATURE ACCOPPIATE SOLO CATENACCIO

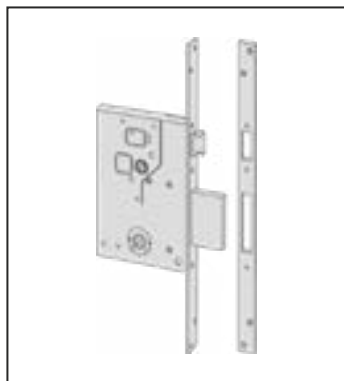
Predisposizione per chiusure supplementari.

In dotazione: contropiastra art.1.06235.00.0, due piastrini
guida prolunghe art. 1.06085.00.0, contropiastra superiore
art.1.06084.00.0.

Chiave art. 1.00100.00.1

| Articolo | Mandate | Frontale | Entrata | Pezzi |
|-----------------|---------|----------|---------|-------|
| 101 157020 60 0 | 4 | 25 | 60 | 1 |
| 101 157020 70 0 | 4 | 25 | 70 | 1 |

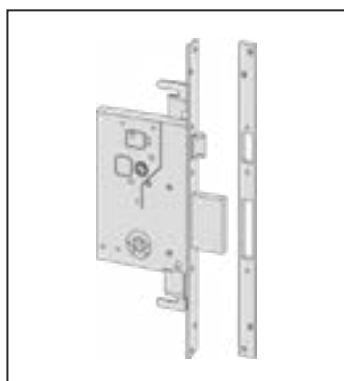
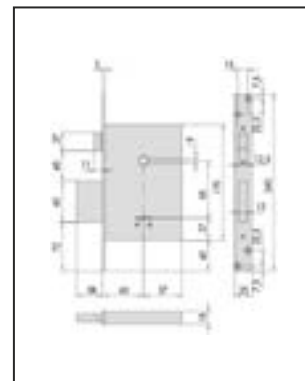




CATENACCIO E SCROCCO

In dotazione: contropiastra art.1.06271.00.0
Chiave art. 1.00100.00.1
4 mandate.

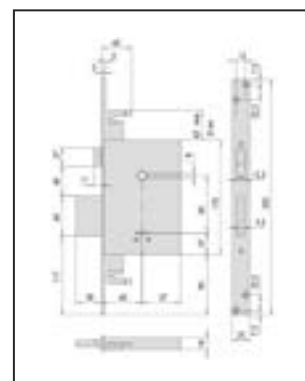
| Articolo | Interasse | Frontale | Entrata | Pezzi |
|-----------------|-----------|----------|---------|-------|
| 101 157250 60 0 | 85 | 25 | 60 | 1 |



CATENACCIO E SCROCCO

Predisposizione per chiusure supplementari
In dotazione: contropiastra art.1.06272.00.0, due piastrini guida prolunghe art.1.06085.00.0, contropiastra superiore art.1.06084.00.0
Chiave art. 1.00100.00.1
4 mandate.

| Articolo | Interasse | Frontale | Entrata | Pezzi |
|-----------------|-----------|----------|---------|-------|
| 101 157255 60 0 | 85 | 25 | 60 | 1 |



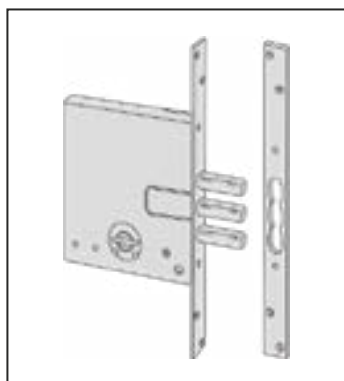
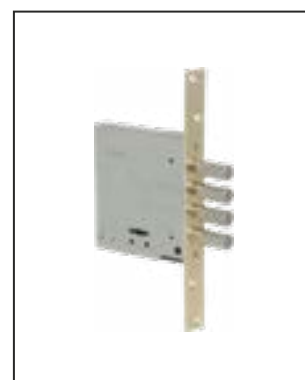
SERRATURE DA INFILARE A DOPPIA MAPPA CON CATENACCIO



CATENACCIO A PISTONI

Frontale e contropiastra in acciaio satinato ottonato verniciato.
Scatola in acciaio con rivestimento in zinco.
Scrocco reversibile nichelato.
Catenacci a pistoni in acciaio nichelati.

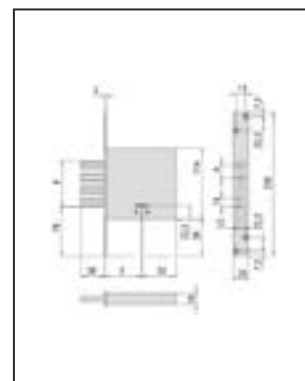
In dotazione:
contropiastra,
copritoppa interno art. 1.06143.00.0 ed esterno art. 1.06082.00.0, 3 chiavi, viti fissaggio.

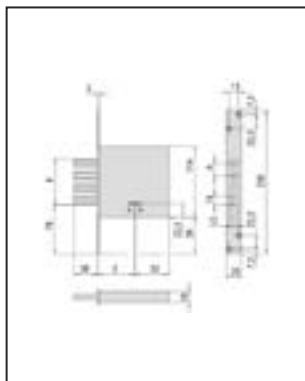


CATENACCIO

Solo catenaccio 3 pistoni.
In dotazione: contropiastra art. 1.06283.00.0
Chiave art. 1.00100.00.1

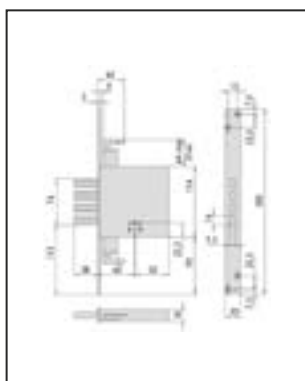
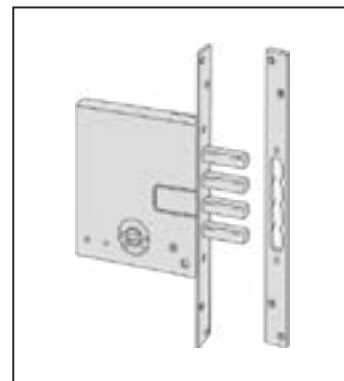
| Articolo | Mandate | Frontale | Entrata | Pezzi |
|-----------------|---------|----------|---------|-------|
| 101 157028 50 0 | 4 | 25 | 50 | 1 |



**CATENACCIO**

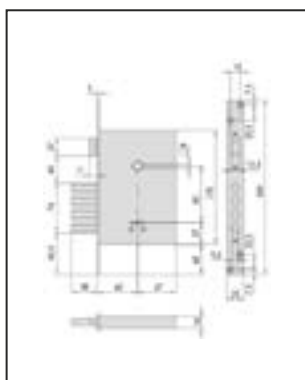
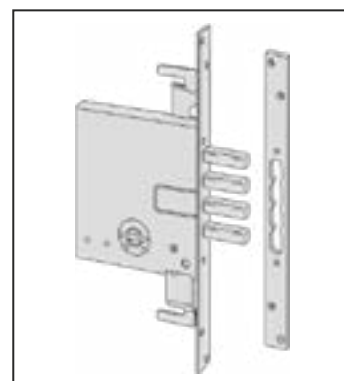
Solo catenaccio 4 pistoni.
In dotazione: contropiastra art. 1.06283.01.0
Chiave art. 1.00100.00.1

| Articolo | Mandate | Frontale | Entrata | Pezzi |
|-----------------|---------|----------|---------|-------|
| 101 157028 60 0 | 4 | 25 | 60 | 1 |

**CATENACCIO**

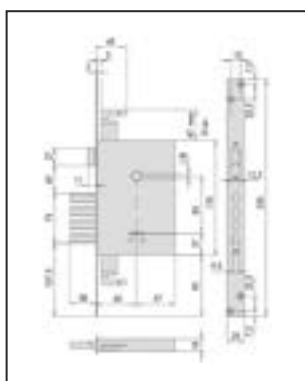
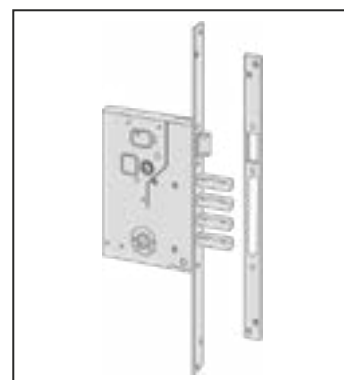
Solo catenaccio 4 pistoni.
Predisposizione per chiusure supplementari.
In dotazione: due piastrini guida prolunghe art.1.06085.00.0,
contropiastra superiore art.1.06084.00.0,
contropiastra art. 1.06283.02.0
Chiave art. 1.00101.00.1

| Articolo | Mandate | Frontale | Entrata | Pezzi |
|-----------------|---------|----------|---------|-------|
| 101 157033 60 0 | 4 | 25 | 60 | 1 |

**SCROCCO E CATENACCIO**

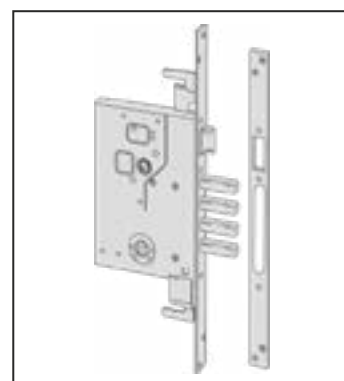
4 pistoni.
In dotazione: contropiastra art.1.06284.00.0,
Chiave art. 1.00101.00.1
4 mandate.

| Articolo | Interasse | Frontale | Entrata | Pezzi |
|-----------------|-----------|----------|---------|-------|
| 101 157260 60 0 | 85 | 25 | 60 | 1 |

**SCROCCO E CATENACCIO**

4 pistoni.
Predisposizione per chiusure supplementari.
In dotazione: due piastrini guida prolunghe art.1.06085.00.0,
contropiastra superiore art.1.06084.00.0,
contropiastra art. 1.06284.00.0
Chiave art. 1.00101.00.1
4 mandate.

| Articolo | Interasse | Frontale | Entrata | Pezzi |
|-----------------|-----------|----------|---------|-------|
| 101 157265 60 0 | 85 | 25 | 60 | 1 |





SERRATURE DA INFILARE A DOPPIA MAPPA 2 MANDATE



Frontale e contropiastra in acciaio nichelato.
 Scatola in acciaio con rivestimento in zinco.
 Scrocco reversibile piatto ad invito, nichelato.
 Catenaccio in acciaio nichelato.
 Rullo regolabile dai 2 ai 13 mm.

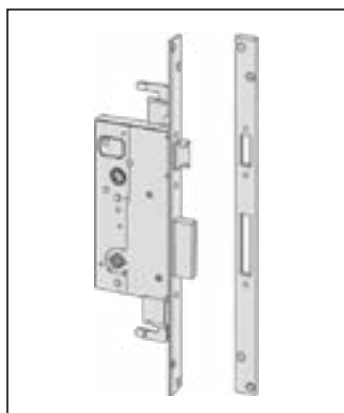
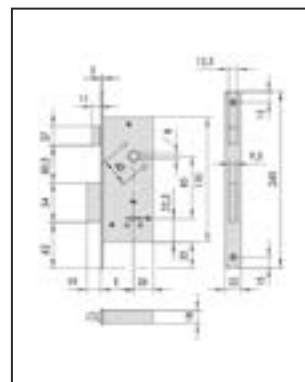
In dotazione:
 contropiastra, copritoppa interno art.1.06143.00.0 ed esterno
 art. 1.06082.00.0, 3 chiavi, viti fissaggio.



CATENACCIO E SCROCCO

In dotazione: contropiastra art.1.06278.00.0
 Chiave art. 1.00100.00.1.
 2 mandate.

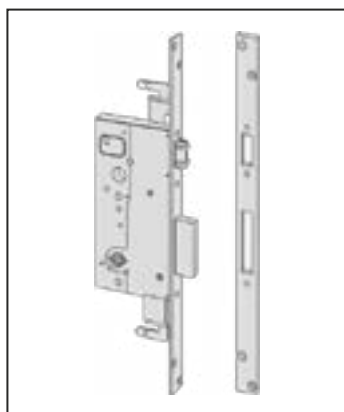
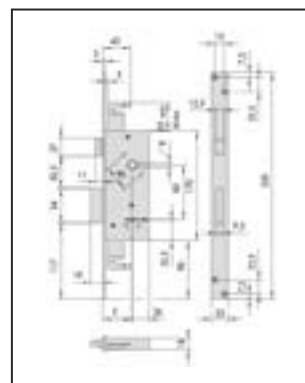
| Articolo | Interasse | Frontale | Entrata | Pezzi |
|-----------------|-----------|----------|---------|-------|
| 101 157211 40 0 | 85 | 22 | 40 | 1 |
| 101 157211 45 0 | 85 | 22 | 45 | 1 |
| 101 157211 50 0 | 85 | 22 | 50 | 1 |
| 101 157211 60 0 | 85 | 22 | 60 | 1 |



CATENACCIO E SCROCCO

Predisposizione per chiusure supplementari.
 In dotazione: contropiastra art. 1.06272.00.0, due piastrini
 guida prolunghe art.1.06085.00.0, contropiastra superiore art.
 106084.00.0.
 Chiave art. 1.00100.00.1.
 2 mandate.

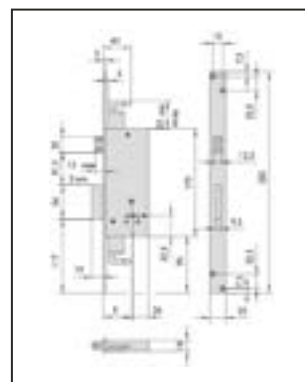
| Articolo | Interasse | Frontale | Entrata | Pezzi |
|-----------------|-----------|----------|---------|-------|
| 101 157215 45 0 | 85 | 25 | 45 | 1 |
| 101 157215 50 0 | 85 | 25 | 50 | 1 |
| 101 157215 60 0 | 85 | 25 | 60 | 1 |

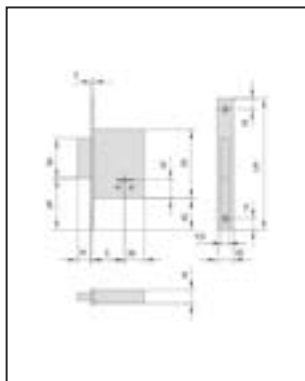


CATENACCIO E RULLO

Predisposizione per chiusure supplementari.
 In dotazione: contropiastra specifica, due piastrini guida
 prolunghe art. 1.06085.00.0, contropiastra superiore art.
 1.06084.00.0
 Chiave art. 1.00100.00.1.
 2 mandate.

| Articolo | Interasse | Frontale | Entrata | Pezzi |
|-----------------|-----------|----------|---------|-------|
| 101 157217 45 0 | 85 | 25 | 45 | 1 |
| 101 157217 50 0 | 85 | 25 | 50 | 1 |
| 101 157217 60 0 | 85 | 25 | 60 | 1 |





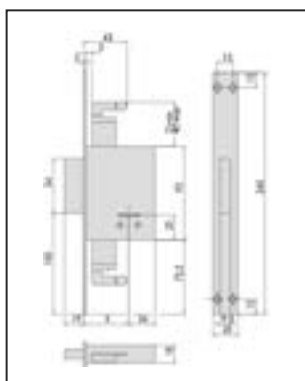
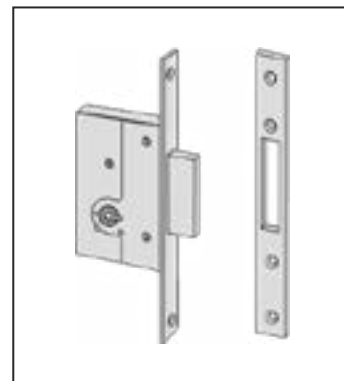
CATENACCIO

Solo catenaccio.

In dotazione:

contropiastra art.1.06282.00.0 Chiave art. 1.00100.00.1.

| Articolo | Mandate | Frontale | Entrata | Pezzi |
|-----------------|---------|----------|---------|-------|
| 101 157220 40 0 | 2 | 22 | 40 | 1 |
| 101 157220 45 0 | 2 | 22 | 45 | 1 |
| 101 157220 50 0 | 2 | 22 | 50 | 1 |
| 101 157220 60 0 | 2 | 22 | 60 | 1 |



CATENACCIO

Predisposizione per chiusure supplementari.

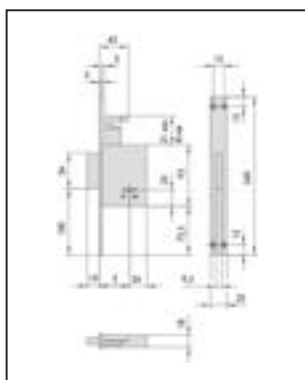
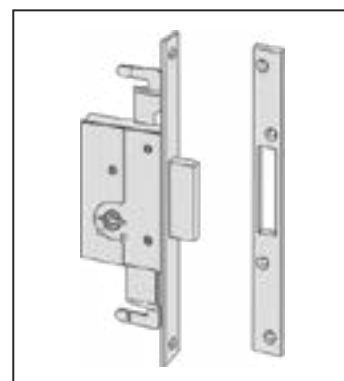
In dotazione: contropiastra art. 1.06235.00.0, due piastrini

guida prolungha art.1.06085.00.0, contropiastra superiore

art.1.06084.00.0

Chiave art. 1.00100.00.1.

| Articolo | Mandate | Frontale | Entrata | Pezzi |
|-----------------|---------|----------|---------|-------|
| 101 157225 45 0 | 2 | 25 | 45 | 1 |
| 101 157225 50 0 | 2 | 25 | 50 | 1 |
| 101 157225 60 0 | 2 | 25 | 60 | 1 |



SERRATURE ACCOPPIATE SOLO CATENACCIO

Predisposizione per chiusure supplementari.

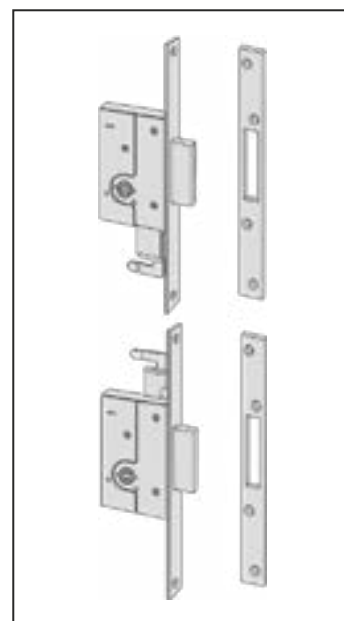
In dotazione: due contropiastra art. 1.06235.00.0, due piastrini

guida prolungha art.1.06085.00.0, contropiastra superiore

art.1.06084.00.0

Chiave art. 1.00100.00.1

| Articolo | Mandate | Frontale | Entrata | Pezzi |
|-----------------|---------|----------|---------|-------|
| 101 157230 45 0 | 2 | 25 | 45 | 1 |
| 101 157230 50 0 | 2 | 25 | 50 | 1 |
| 101 157230 60 0 | 2 | 25 | 60 | 1 |



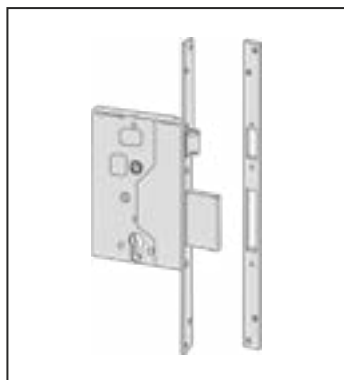


SERRATURE DA INFILARE A CILINDRO 4 MANDATE



Frontale e contropiastra acciaio satinato nichelato.
Scatola in acciaio con rivestimento in zinco.
Scrocco reversibile nichelato.
Catenaccio in acciaio nichelato a quattro.

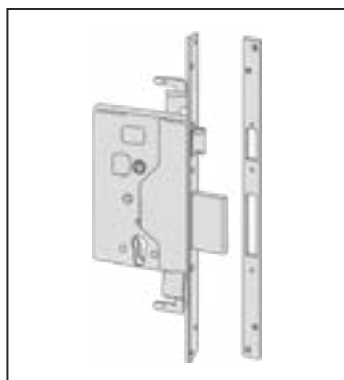
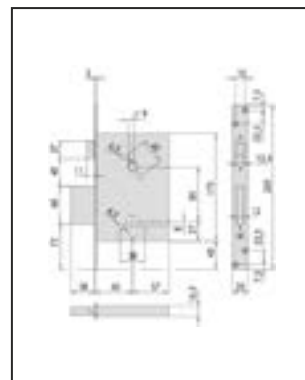
In dotazione:
contropiastra, viti fissaggio serrature e cilindro.
Cilindro da ordinare a parte.



CATENACCIO E SCROCCO

In dotazione: contropiastra art. 1.06271.00.0
4 mandate.

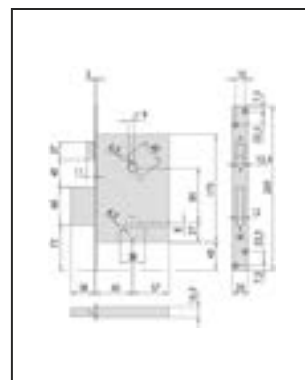
| Articolo | Interasse | Frontale | Entrata | Pezzi |
|-----------------|-----------|----------|---------|-------|
| 101 156250 60 0 | 85 | 25 | 60 | 1 |



CATENACCIO E SCROCCO

Predisposizione per chiusure supplementari
In dotazione: contropiastra art. 1.06272.00.0, due piastri
guida prolunghe art. 1.06085.00.0, contropiastra superiore art.
1.06084.00.0
4 mandate.

| Articolo | Interasse | Frontale | Entrata | Pezzi |
|-----------------|-----------|----------|---------|-------|
| 101 156255 60 0 | 85 | 25 | 60 | 1 |



SERRATURE DA APPLICARE A DOPPIA MAPPA



Scatola e bocchetta in acciaio verniciato in colore bronzo antico metallizzato.

Scrocco in acciaio nichelato.

Catenacci a pistoni in acciaio nichelati.

Tirante sul dorso.

Protezione al grimaldello della leva scrocco.

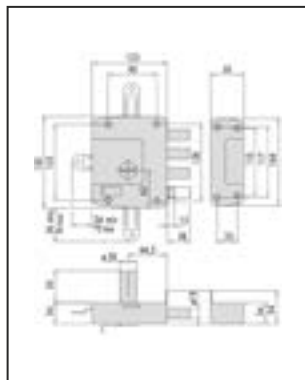
Cannotto guida chiave, esterno.

In dotazione: bocchetta, borchia esterna art. 1.06140.00.0,

3 chiavi: art. 1.00120.00.1 per mano 1, art. 1.00120.00.2 per

mano 2, viti fissaggio, foglio istruzioni, 3 chiavi.

4 mandate.

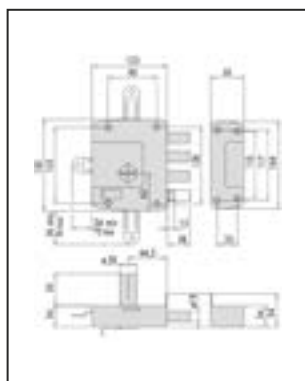
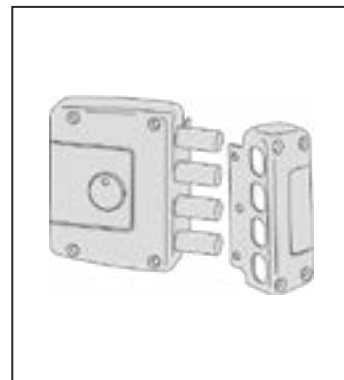


CATENACCI

Solo catenacci 4 pistoni.

Chiave art. 1 00125

| Articolo | Mandate | Entrata | Mano | Pezzi |
|-----------------|---------|---------|------|-------|
| 101 157152 60 1 | 4 | 64 | dx | 1 |
| 101 157152 60 2 | 4 | 64 | sx | 1 |



CATENACCI

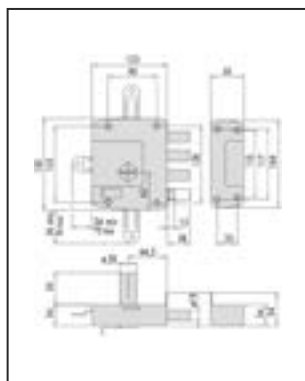
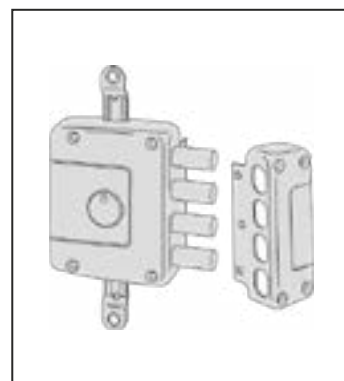
Solo catenacci 4 pistoni.

In dotazione: 2 prolunghe di chiusura art. 1.06425.01.0,

2 deviatori art. 1.06418.00.0

Chiave art. 1 00125

| Articolo | Mandate | Entrata | Mano | Pezzi |
|-----------------|---------|---------|------|-------|
| 101 157162 60 1 | 4 | 64 | dx | 1 |
| 101 157162 60 2 | 4 | 64 | sx | 1 |



CATENACCI

Solo catenacci 4 pistoni.

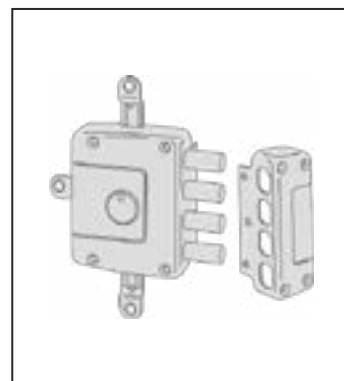
In dotazione: 4 prolunghe di chiusura con asta trasversale

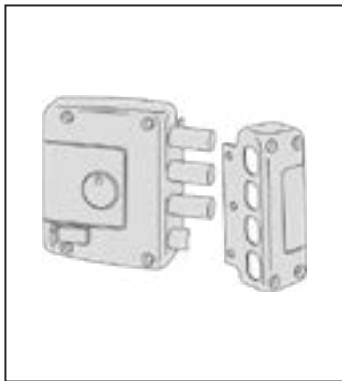
art. 1.06426.01.0, scatola secondaria con rinvi,

2 deviatori art. 1.06418.00.0.

Chiave art. 1 00125

| Articolo | Mandate | Entrata | Mano | Pezzi |
|-----------------|---------|---------|------|-------|
| 101 157172 60 1 | 4 | 64 | dx | 1 |
| 101 157172 60 2 | 4 | 64 | sx | 1 |

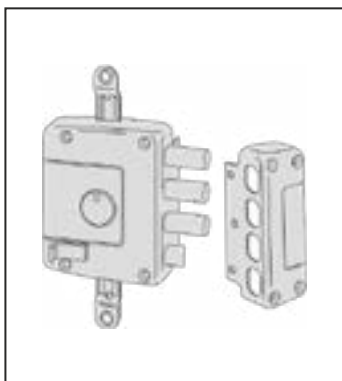
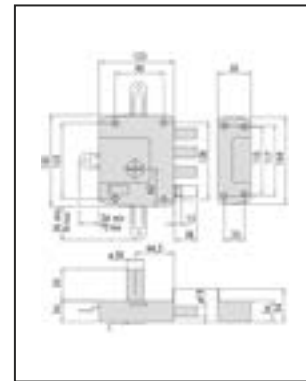




SCROCCO E CATENACCI

3 pistoni.
Tirante sul dorso.
Chiave art. 1 00125

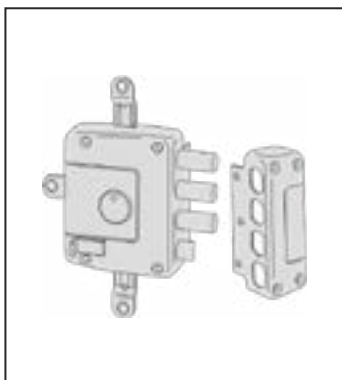
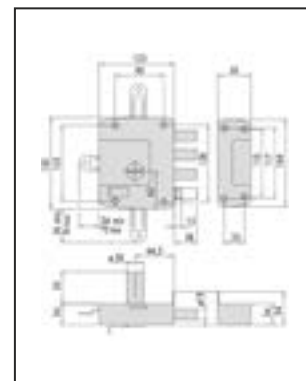
| Articolo | Mandate | Entrata | Mano | Pezzi |
|-----------------|---------|---------|------|-------|
| 101 157157 60 1 | 4 | 64 | dx | 1 |
| 101 157157 60 2 | 4 | 64 | sx | 1 |



SCROCCO E CATENACCI

3 pistoni. Tirante sul dorso.
In dotazione: 2 prolunghe di chiusura art. 1.06425.01.0, 2 deviatori art. 1.06418.00.0
Chiave art. 1 00125

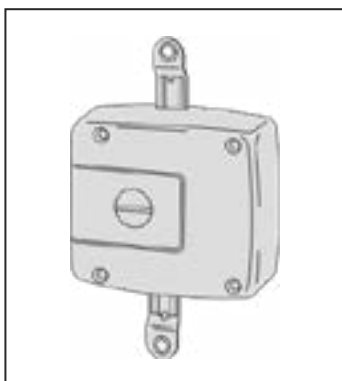
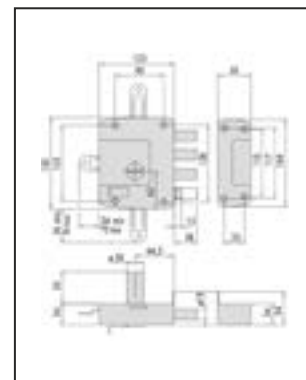
| Articolo | Mandate | Entrata | Mano | Pezzi |
|-----------------|---------|---------|------|-------|
| 101 157167 60 1 | 4 | 64 | dx | 1 |
| 101 157167 60 2 | 4 | 64 | sx | 1 |



SCROCCO E CATENACCI

3 pistoni.
Tirante sul dorso.
In dotazione: 4 prolunghe di chiusura con asta trasversale art. 1.06426.01.0, scatola secondaria con rinvi, 2 deviatori art. 1.06418.00.0
Chiave art. 1 00125

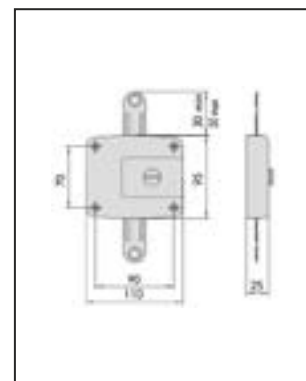
| Articolo | Mandate | Entrata | Mano | Pezzi |
|-----------------|---------|---------|------|-------|
| 101 157177 60 1 | 4 | 64 | dx | 1 |
| 101 157177 60 2 | 4 | 64 | sx | 1 |



CHIUSURA ALTO E BASSO

2 prolunghe di chiusura art. 1.06425.01.0
Bottone interno azionabile con moneta.

| Articolo | Pezzi |
|-----------------|-------|
| 101 157190 00 0 | 1 |



SERRATURE-APPLICARE-CILINDRO-EUROPEO-CISA



Scatola e bocchetta in acciaio verniciate color bronzo antico metalizzato.

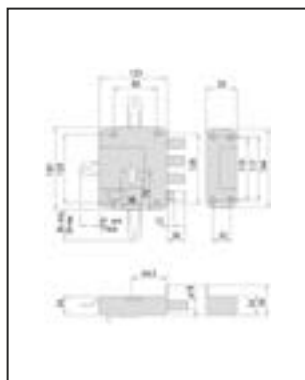
Scrocco in acciaio nichelato.

Catenaccio a pistoni in acciaio nichelati.

Dotazione:

Bocchetta, borchia esterna art. 1.06043.00.0 , borchia interna art. 1.06458.11.0, viti fissaggio, foglio istruzioni.

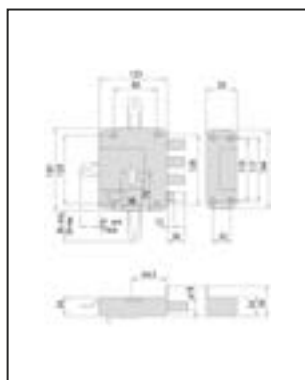
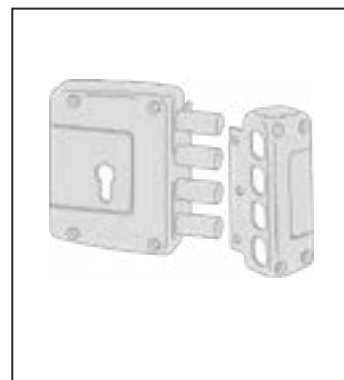
Cilindro da ordinare a parte.



CATENACCI

Solo catenaccio, 4 pistoni.

| Articolo | Mandate | Entrata | Mano | Pezzi |
|-----------------|---------|---------|------|-------|
| 101 156152 60 1 | 2 | 64 | dx | 1 |
| 101 156152 60 2 | 2 | 64 | sx | 1 |

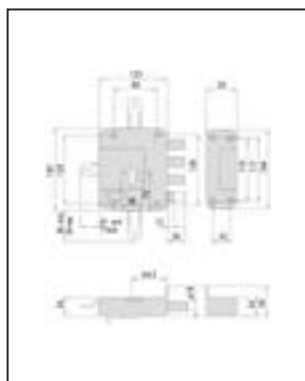
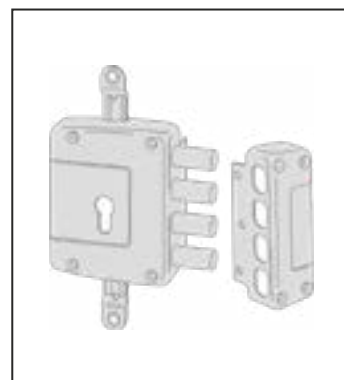


CATENACCI

Solo catenaccio, 4 pistoni, 3 punti di chiusura.

A RICHIESTA: rолunghe di chiusura art. 1.06425.07.0, coppia deviatori art. 1.06418.00.0.

| Articolo | Mandate | Entrata | Mano | Pezzi |
|-----------------|---------|---------|------|-------|
| 101 156162 60 1 | 2 | 64 | dx | 1 |
| 101 156162 60 2 | 2 | 64 | sx | 1 |



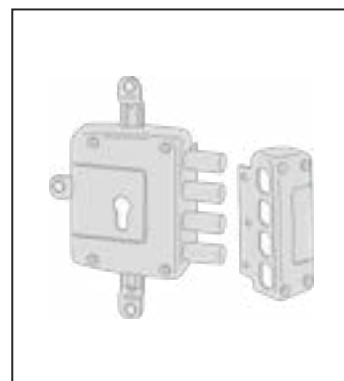
CATENACCI

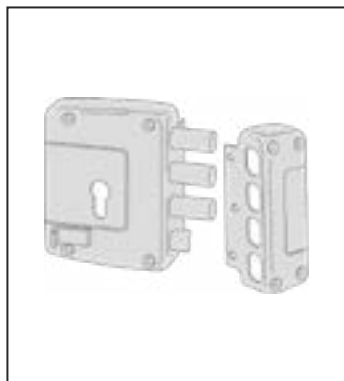
Solo catenaccio, 4 pistoni, 5 punti di chiusura.

IN DOTAZIONE: scatola secondaria con rinvi.

A RICHIESTA: prolunghe di chiusura art. 1.06426.07.0, coppia deviatori art. 1.06418.00.0

| Articolo | Mandate | Entrata | Mano | Pezzi |
|-----------------|---------|---------|------|-------|
| 101 156172 60 1 | 2 | 64 | dx | 1 |
| 101 156172 60 2 | 2 | 64 | sx | 1 |

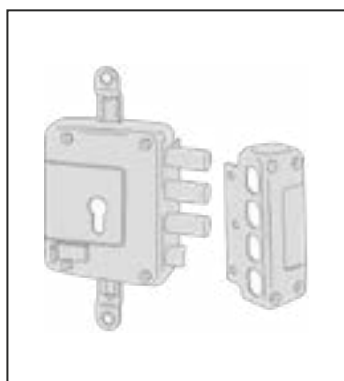
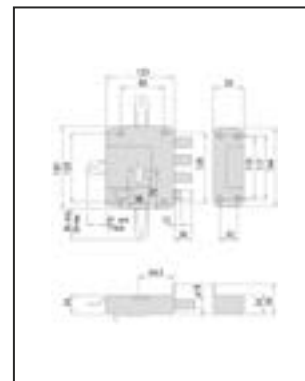




SCROCCO E CATENACCIO

Scrocco e catenaccio, 3 pistoni.
Tirante sul dorso.

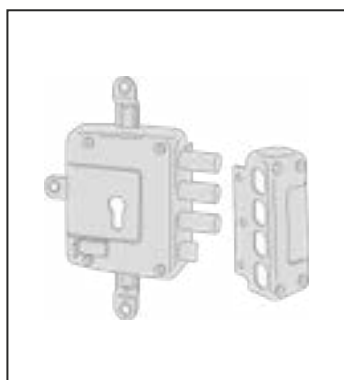
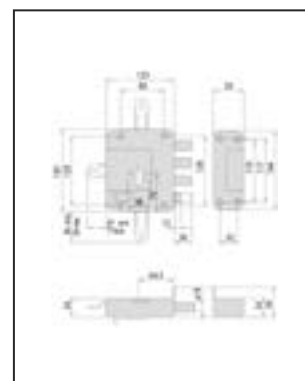
| Articolo | Mandate | Entrata | Mano | Pezzi |
|-----------------|---------|---------|------|-------|
| 101 156157 60 1 | 2 | 64 | dx | 1 |
| 101 156157 60 2 | 2 | 64 | sx | 1 |



SCROCCO E CATENACCIO

Scrocco e catenaccio, 3 pistoni.
Tirante sul dorso.
A RICHIESTA: prolunghe di chiusura art. 1.06425.07.0, coppia deviatori art. 1.06418.00.0

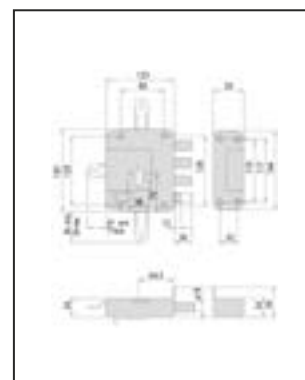
| Articolo | Mandate | Entrata | Mano | Pezzi |
|-----------------|---------|---------|------|-------|
| 101 156167 60 1 | 2 | 64 | dx | 1 |
| 101 156167 60 2 | 2 | 64 | sx | 1 |



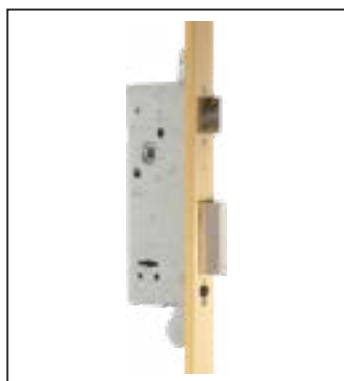
SCROCCO E CATENACCIO

Scrocco e catenaccio, 3 pistoni.
Tirante sul dorso.
IN DOTAZIONE: scatola secondaria con rinvii
A RICHIESTA: prolunghe di chiusura art. 1.06426.07.0, coppia deviatori art. 1.06418.00.0

| Articolo | Mandate | Entrata | Mano | Pezzi |
|-----------------|---------|---------|------|-------|
| 101 156177 60 1 | 2 | 64 | dx | 1 |
| 101 156177 60 2 | 2 | 64 | sx | 1 |



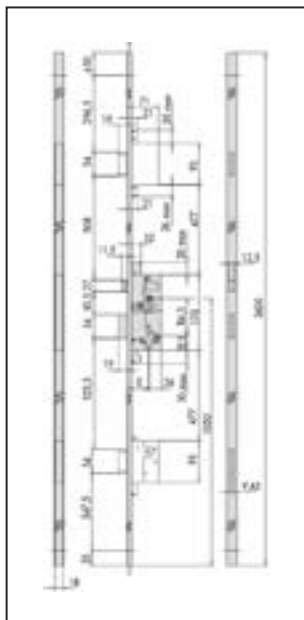
SERRATURE DA INFILARE MULTIPUNTO A DOPPIA MAPPA



Scatola in acciaio con rivestimento in zinco.
Scrocco reversibile piatto con invito, nichelato.
Catenacci piatti o a 3 pistoni, nichelati.
Frontale rasabile a 'U' (22 x 10) in ottone satinato verniciato con altezza 2.600 mm.
Rasabilita' superiore 650 mm.
Rasabilita' inferiore 35 mm.

In dotazione: 3 chiavi, viti fissaggio serratura e contropiastre, foglio istruzioni.





SCROCCO E 3 CATENACCI LATERALI

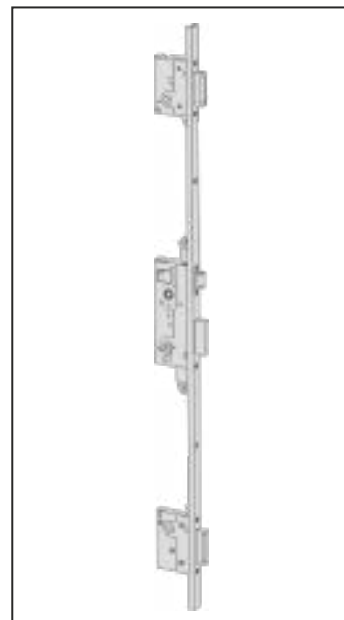
Frontale rasabile in ottone satinato verniciato.
3 punti di chiusura.

In dotazione:

- borchia interna art. 1.06143.00.0,
- borchia esterna art. 1.06082.00.0.

Chiave art. 1 00100 00 1
2 mandate.

| Articolo | Interasse | Frontale | Entrata | Pezzi |
|-----------------|-----------|----------|---------|-------|
| 101 157835 50 0 | 85 | 22 | 50 | 6 |



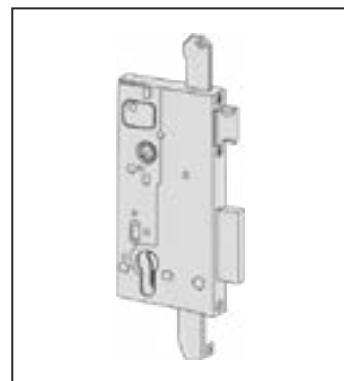
SERRATURA CENTRALE A CILINDRO

Scrocco e catenaccio piatto.

Per serie/art:

53002, 53003, 53035, 53131, 53133, 53135, 53137, 57831,
57833, 57835

| Articolo | Pezzi |
|-----------------|-------|
| 101 152507 45 0 | 1 |
| 101 152507 50 0 | 1 |
| 101 152507 60 0 | 1 |



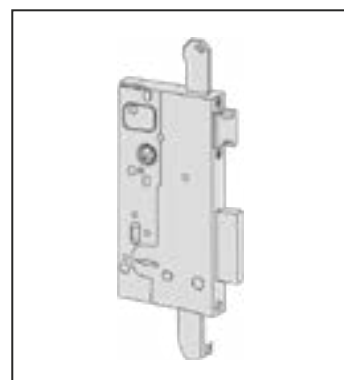
SERRATURA CENTRALE A DOPPIA MAPPA

Scrocco e catenaccio piatto. 3 chiavi corte art. 1.00100.00.1

Per serie/art:

53002, 53003, 53035, 53131, 53133, 53135, 53137, 57831,
57833, 57835

| Articolo | Pezzi |
|-----------------|-------|
| 101 157218 45 0 | 1 |
| 101 157218 50 0 | 1 |
| 101 157218 60 0 | 1 |



ACCESSORI PER ELETTROSERRATURE

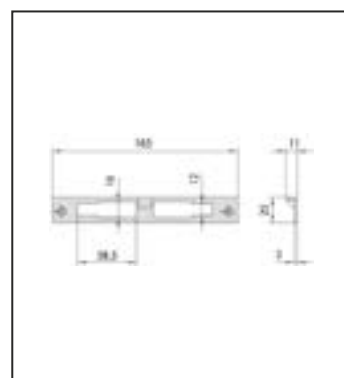


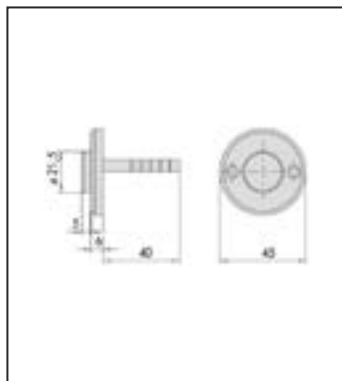
CONTROPIASTRA ANGOLARE REVERSIBILE

In ottone.

Per serie/art: 12010, 12011

| Articolo | Pezzi |
|-----------------|-------|
| 101 106035 00 0 | 6 |

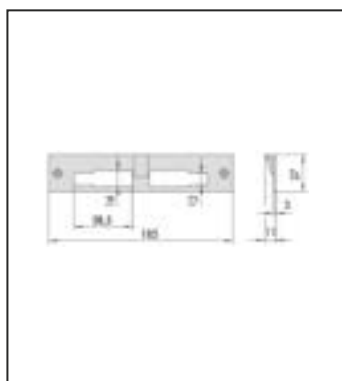




PULSANTE IN OTTONE

Per serie/art:
12010, 12011, 12015, 12016

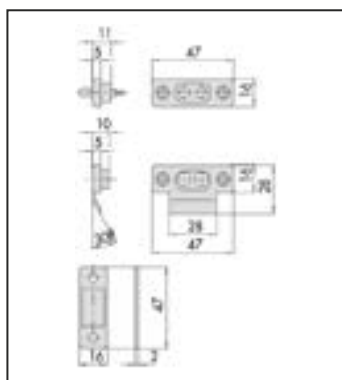
| Articolo | Pezzi |
|-----------------|-------|
| 101 106110 00 0 | 6 |



CONTROPIASTRA ANGOLARE REVERSIBILE

In ottone.
Per serie/art: 12015, 12016

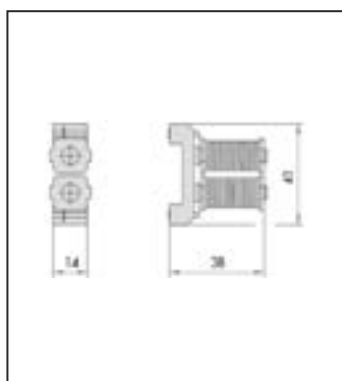
| Articolo | Pezzi |
|-----------------|-------|
| 101 106218 00 0 | 6 |



COPPIA CONTATTI IN NYLON

Completa di spessori: 2 mm. (Pz. 4).
Per serie/art:
11000, 12000, 13000

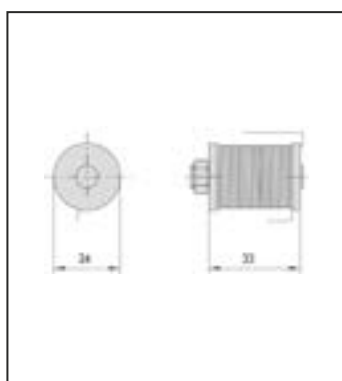
| Articolo | Pezzi |
|-----------------|-------|
| 101 106510 00 0 | 6 |



GRUPPO BOBINE

Tensione 12 V ca.
Per serie/art:
12010, 12011, 12015, 12016

| Articolo | Pezzi |
|-----------------|-------|
| 101 107009 00 0 | 6 |



GRUPPO BOBINE

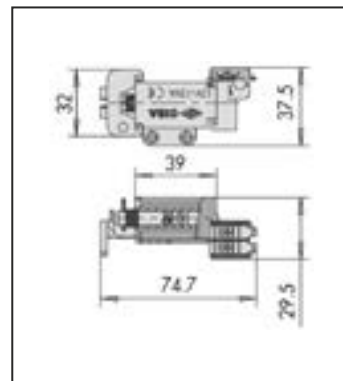
Tensione 12 V ca.
Per serie/art: 13010

| Articolo | Pezzi |
|-----------------|-------|
| 101 107012 00 0 | 6 |

GRUPPO BOBINE

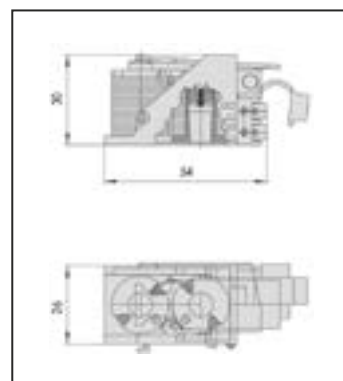
Tensione 12 V ca.
Per serie/art:
1A610, 1A611, 1A630, 1A631, 1A721, 1A731

| Articolo | Pezzi |
|-----------------|-------|
| 101 107025 00 0 | 6 |

**GRUPPO BOBINE**

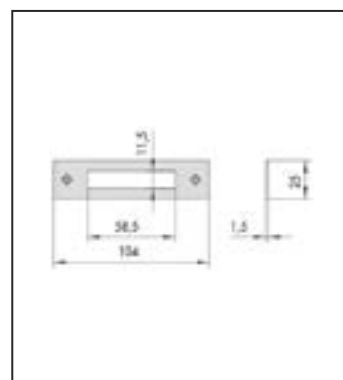
Tensione 12 V ca. Supporto in nylon nero.
Per serie/art:
11521, 11540, 11551, 11560, 11610, 11611, 11630, 11631,
11660, 11661, 11670, 11671, 11721, 11731, 11761, 11771,
11823, 11921, 11931

| Articolo | Mano | Pezzi |
|-----------------|------|-------|
| 101 107118 00 1 | dx | 6 |
| 101 107118 00 2 | sx | 6 |

**ACCESSORI PER SERRATURE - LEGNO****CONTROPIASTRA PIANA IN OTTONE**

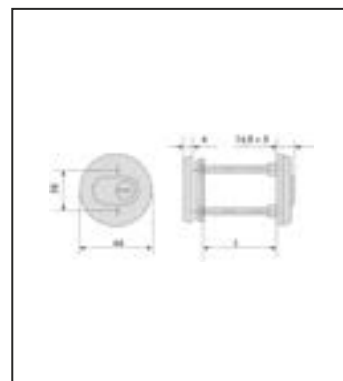
Per serie/art: 52210, 52310

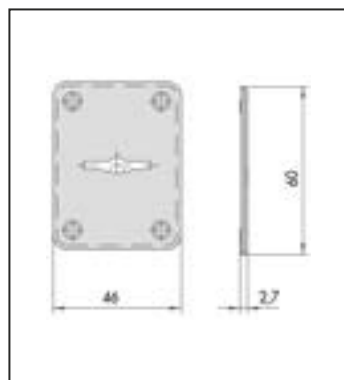
| Articolo | Pezzi |
|-----------------|-------|
| 101 107032 00 0 | 25 |

**BORCHIA DI PROTEZIONE**

In acciaio carbonitrurato con finitura ottone lucido.
2 viti (M6).
Per serie/art:
0A310, 0B310, 08310, 08710

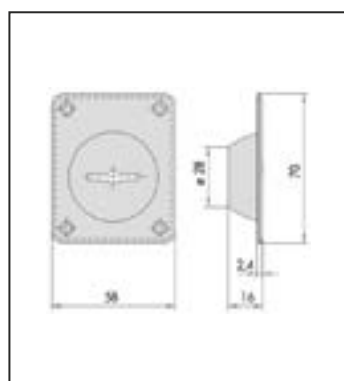
| Articolo | Pezzi |
|-----------------|-------|
| 101 106460 50 0 | 1 |



**COPRITOPPA INTERNO IN OTTONE**

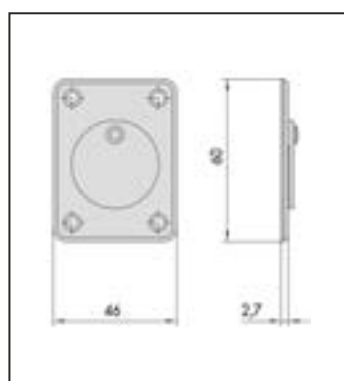
Per serie/art:
1 06119 00 0, 1 06142 00 0, 57000

| Articolo | Pezzi |
|-----------------|-------|
| 101 106082 00 0 | 12 |

**COPRITOPPA ESTERNO CONCAVO IN OTTONE**

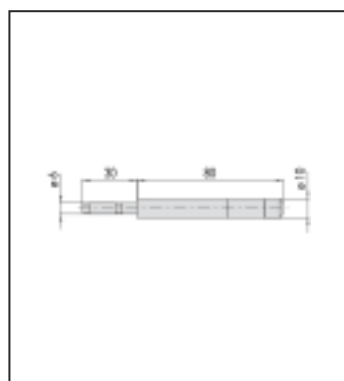
Per serie/art:
1 06119 00 0, 1 06142 00 0, 57000

| Articolo | Pezzi |
|-----------------|-------|
| 101 106083 00 0 | 12 |

**COPRITOPPA INTERNO CON OTTURATORE**

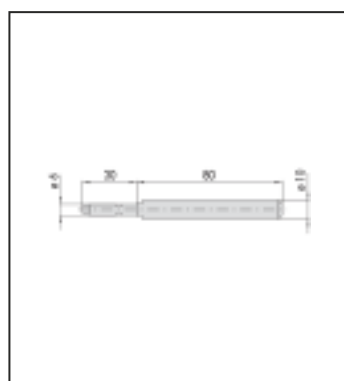
In ottone.
Per serie/art: 57000

| Articolo | Pezzi |
|-----------------|-------|
| 101 106143 00 0 | 12 |

**PUNTALE CON ANELLO ROTANTE ANTISEGA**

Diametro 10 mm. in acciaio zincato.
Resistenza alla spinta laterale KN 15.
Per serie/art:
1 06415 00 0, 1 06416 00 0, 1 06441 15 0

| Articolo | Pezzi |
|-----------------|-------|
| 101 106291 00 0 | 12 |

**PUNTALE MONOBLOCCO**

In acciaio cementato zincato.
Diametro 10 mm. con taglio per il cacciavite Resistenza alla
spinta laterale KN 25.
Per serie/art:
1 06415 00 0, 1 06416 00 0, 1 06441 15 0, 1 07088 03 0

| Articolo | Pezzi |
|-----------------|-------|
| 101 106291 05 0 | 12 |

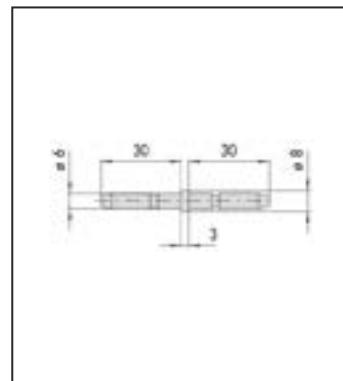
SPINOTTO DI GIUNZIONE PER ASTE

In acciaio zincato.

Per serie/art:

1 06415 00 0, 1 06416 00 0, 1 06441 00 0, 1 06441 10 0,
1 06441 15 0, 1 06441 20 0, 1 06451 00 0, 1 06451 10 0,
1 07088 00 0, 1 07088 03 0

| Articolo | Pezzi |
|-----------------|-------|
| 101 106291 20 0 | 12 |

**PROLUNGHE ASTE INTERNE**

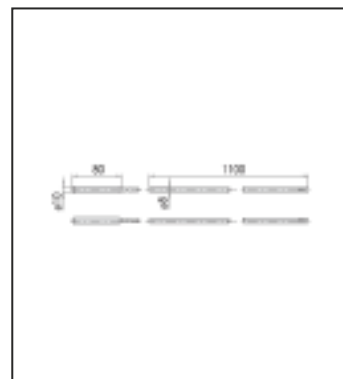
Con rivestimento in zinco.

In dotazione: coppia aste diametro 8 mm,
puntale monoblocco diametro 10 mm. art. 1.06291.05.0 (pz. 2.).

Per serie/art:

52526, 56016, 56255, 57015, 57016, 57019, 57033, 57035,
57055, 57215, 57217, 57225, 57226, 57255, 57256, 57259,
57265, 57296, 57318, 57336

| Articolo | Pezzi |
|-----------------|-------|
| 101 106415 00 0 | 12 |

**PROLUNGA ASTA INTERNA**

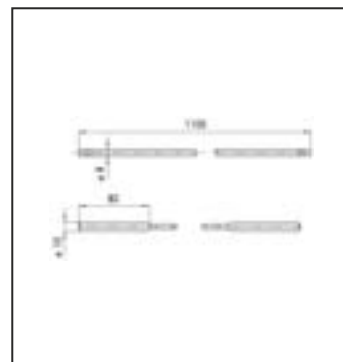
Con rivestimento in zinco.

In dotazione: asta diametro 8 mm,
puntale monoblocco diametro 10 mm. art. 1.06291.05.0 (pz. 2.).

Per serie/art:

57020, 57024, 57230

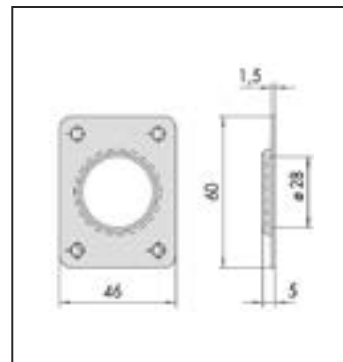
| Articolo | Pezzi |
|-----------------|-------|
| 101 106416 00 0 | 12 |

**BORCHIA ESTERNA IN OTTONE**

Per serie/art:

57110, 57115, 57120, 57125, 57130, 57135, 57150, 57155,
57160, 57165, 57170, 57175

| Articolo | Pezzi |
|-----------------|-------|
| 101 106140 00 0 | 12 |

**BORCHIA ESTERNA A TAZZA IN OTTONE**

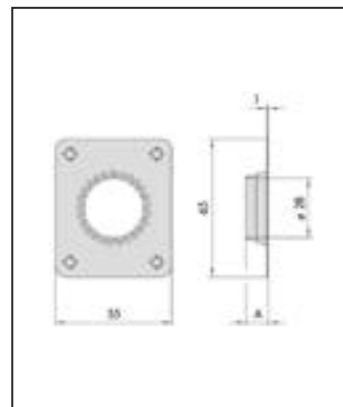
Per serie/art: 57110, 57115, 57120, 57125, 57130, 57135,
57150, 57155, 57160, 57165, 57170, 57175

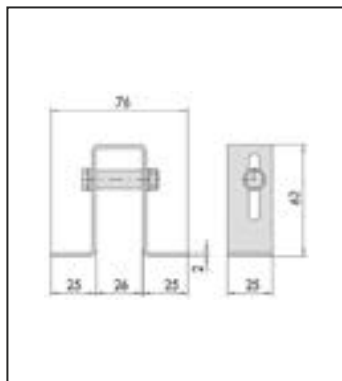
A = 10, spessore porte 60 mm.

| Articolo | Pezzi |
|-----------------|-------|
| 101 106140 01 0 | 12 |

A = 22, spessore porte 70 mm.

| Articolo | Pezzi |
|-----------------|-------|
| 101 106140 02 0 | 12 |

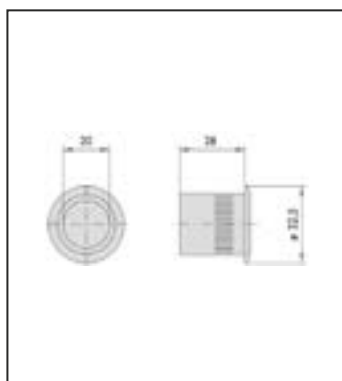


**BOCCHETTA SUPERIORE**

In acciaio verniciato bronzato.

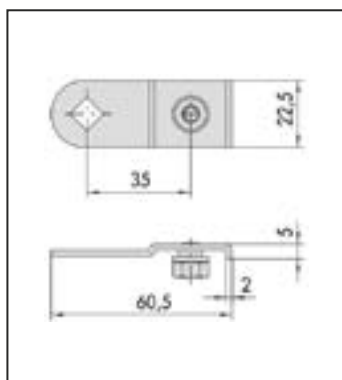
Per serie/art:

57120, 57125, 57130, 57135, 57160, 57165, 57170, 57175,
57190

Articolo**Pezzi****101 106236 00 0****12****BOCCHETTA A PAVIMENTO IN OTTONE**

Per serie/art:

57120, 57125, 57130, 57135, 57160, 57165, 57170, 57175,
57190

Articolo**Pezzi****101 106237 00 0****12****COPPIA DEVIATORI**

In acciaio verniciato bronzo per aggancio aste-rinvii.

Per serie/art:

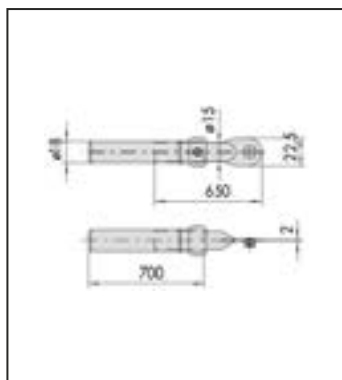
57120, 57125, 57130, 57135, 57160, 57165, 57170, 57175

Articolo**Pezzi****101 106418 00 0****12****OCCHIELLO GUIDA ASTE CATENACCIO**

In acciaio verniciato bronzo.

Per serie/art:

57120, 57125, 57130, 57135, 57160, 57165, 57170, 57175,
57190

Articolo**Pezzi****101 106422 00 0****24****SERIE COMPLETA ASTE CATENACCIO**

Composta da due art. 06417.

Per serie/art:

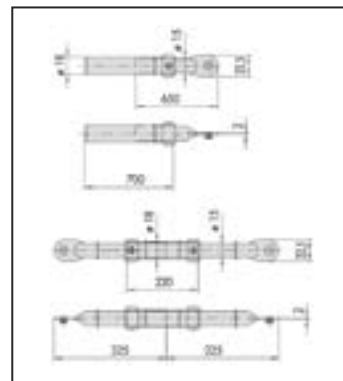
57120, 57125, 57160, 57165, 57190

Articolo**Pezzi****101 106425 01 0****1**

SERIE COMPLETA ASTE CATENACCIO

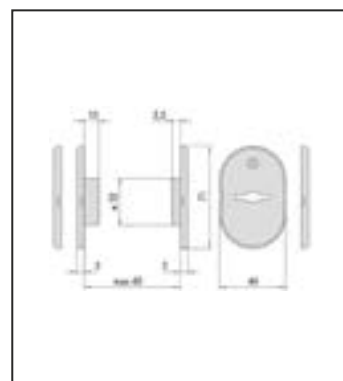
Composta da quattro art. 06417 e una art. 06419.
Per serie/art:
57130, 57135, 57170, 57175

| Articolo | Pezzi |
|-----------------|-------|
| 101 106426 01 0 | 1 |

**BORCHIA IN OTTONE LUCIDO**

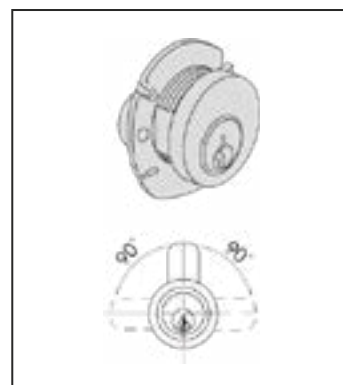
Con canotto guida-chiave.
Per serrature a doppia mappa.

| Articolo | Mano | Pezzi |
|-----------------|------|-------|
| 101 106144 10 1 | dx | 6 |

**CILINDRI PER SERRATURE - LEGNO****CILINDRO**

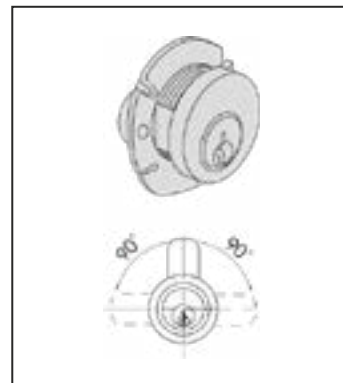
2 chiavi.
Ottone smerigliato.
Estrazione chiave in verticale.
Catenaccio da scegliere tra art: 06411 e 06412

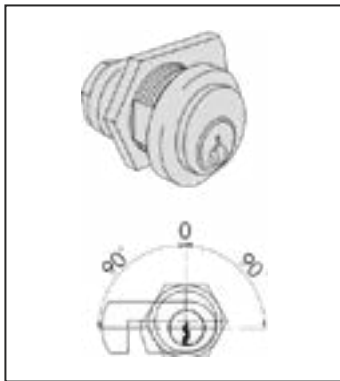
| Articolo | Spessore Porta | Perni | Pezzi |
|-----------------|----------------|-------|-------|
| 101 172210 16 0 | 11 | 3 | 12 |
| 101 172210 20 0 | 15 | 4 | 12 |
| 101 172210 25 0 | 20 | 4 | 12 |
| 101 172210 30 0 | 25 | 4 | 12 |

**CILINDRO MARINE TYPE**

2 chiavi.
Ottone cromato.
Estrazione chiave in verticale.
Catenaccio da scegliere tra art: 1.06412.51.0

| Articolo | Spessore Porta | Perni | Pezzi |
|-----------------|----------------|-------|-------|
| 101 172215 16 0 | 11 | 3 | 12 |
| 101 172215 20 0 | 15 | 4 | 12 |
| 101 172215 25 0 | 20 | 4 | 12 |
| 101 172215 30 0 | 25 | 4 | 12 |

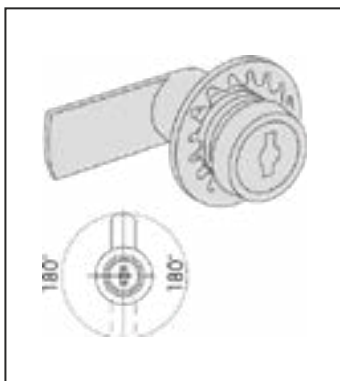




CILINDRO

3 chiavi.
 Ottone nichelato.
 Estrazione chiave in verticale.
 Anello art: 1.06021.10.0
 Catenaccio da scegliere tra gli art: 1.06414.20.0 e 1.06414.30.0

| Articolo | Spessore Porta | Perni | Pezzi |
|-----------------|----------------|-------|-------|
| 101 172250 26 0 | 19 | 5 | 6 |



CILINDRO

2 chiavi.
 Lega zal, frontale inox.
 Duplice estrazione.
 Catenaccio art: 06413 o 06414

| Articolo | Spessore Porta | Perni | Pezzi |
|-----------------|----------------|-------|-------|
| 101 172350 17 0 | 8 | 5 | 6 |
| 101 172350 25 0 | 16 | 5 | 6 |



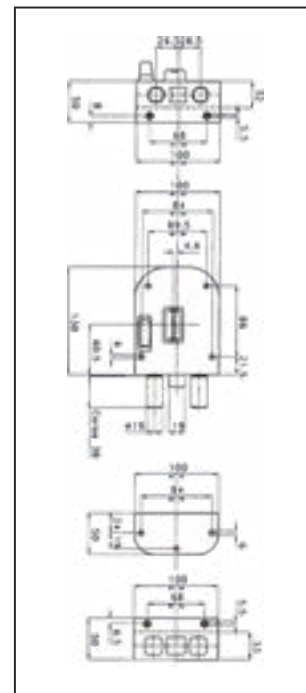
SERRATURE DA APPLICARE A DOPPIA MAPPA

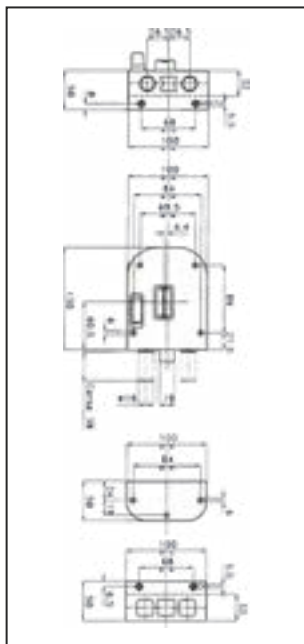


CATENACCIO CHIUSURA LATERALE

Entrata chiave 61 mm, corsa catenacci 38 mm.
 In dotazione: 3 chiavi 116 mm (2+1 per telescopiche e snodate), ferrogliera art. 41, mostrina 30, canotto 45 mm, astuccio guida chiave 39A1, viti.

| Articolo | Tipo Chiavi | Finitura | Mano | Pezzi |
|---------------|-------------|------------|------|-------|
| 119 1800-01 F | fisse | verniciata | dx | 1 |
| 119 1800-51 F | fisse | verniciata | sx | 1 |

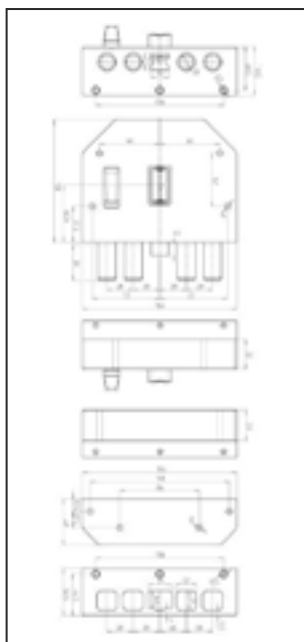




SCROCCO E CATENACCIO CHIUSURA LATERALE

Entrata chiave 61 mm, corsa catenacci 38 mm.
 In dotazione: 3 chiavi 116 mm (2+1 per telescopiche e snodate), ferrogliera art. 41, mostrina 30, canotto 45 mm, astuccio guida chiave 39A1, viti.

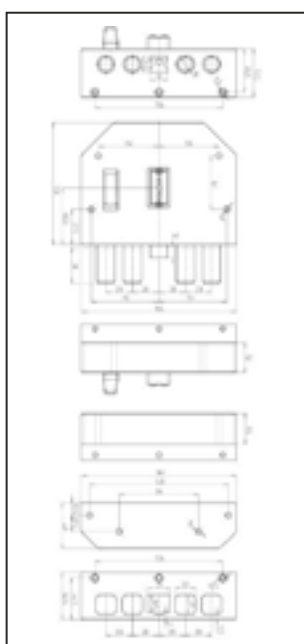
| Articolo | Tipo Chiavi | Finitura | Mano | Pezzi |
|---------------|-------------|------------|------|-------|
| 119 1850-01 F | fisse | verniciata | dx | 1 |
| 119 1850-51 F | fisse | verniciata | sx | 1 |



CATENACCIO CHIUSURA LATERALE

Con piastra corazzata.
 Entrata chiave 61 mm, corsa catenacci 38 mm.
 In dotazione: 3 chiavi 116 mm (2+1 per telescopiche e snodate), ferrogliera art. 42, mostrina 30, canotto 45 mm, astuccio guida chiave 39A1, viti.

| Articolo | Tipo Chiavi | Finitura | Mano | Pezzi |
|---------------|-------------|------------|------|-------|
| 119 2000-01 F | fisse | verniciata | dx | 1 |
| 119 2000-51 F | fisse | verniciata | sx | 1 |



SCROCCO E CATENACCIO CHIUSURA LATERALE

Con scrocco e piastra corazzata.
 4 catenacci.
 Entrata chiave 61 mm, corsa catenacci 38 mm.
 In dotazione: 3 chiavi 116 mm (2+1 per telescopiche e snodate), ferrogliera art. 42, mostrina 30, canotto 45 mm, astuccio guida chiave 39A1, viti.

| Articolo | Tipo Chiavi | Finitura | Mano | Pezzi |
|---------------|-------------|------------|------|-------|
| 119 2050-01 F | fisse | verniciata | dx | 1 |
| 119 2050-51 F | fisse | verniciata | sx | 1 |

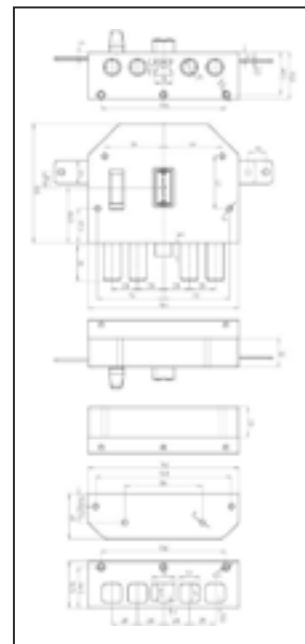




CATENACCIO CHIUSURA TRIPLICE

Con piastra corazzata.
 5 catenacci.
 Entrata chiave 61 mm, corsa catenacci 38 mm.
 In dotazione: 3 chiavi 116 mm (2+1 per telescopiche e snodate),
 ferrogliera art. 42, mostrina 30, canotto 45 mm, astuccio guida
 chiave 39A1, viti.

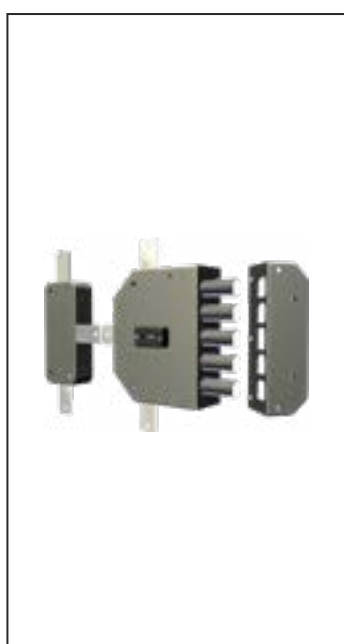
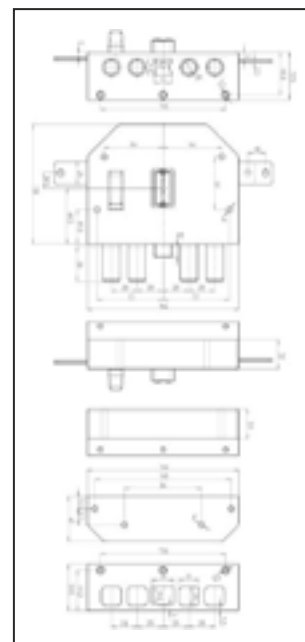
| Articolo | Tipo Chiavi | Finitura | Mano | Pezzi |
|---------------|-------------|------------|------|-------|
| 119 2200-01 F | fisse | verniciata | dx | 1 |
| 119 2200-51 F | fisse | verniciata | sx | 1 |



SCROCCO E CATENACCIO CHIUSURA TRIPLICE

Con scrocco e piastra corazzata.
 4 catenacci.
 Entrata chiave 61 mm, corsa catenacci 38 mm.
 In dotazione: 3 chiavi 116 mm (2+1 per telescopiche e snodate),
 ferrogliera art. 42, mostrina 30, canotto 45 mm, astuccio guida
 chiave 39A1, viti.

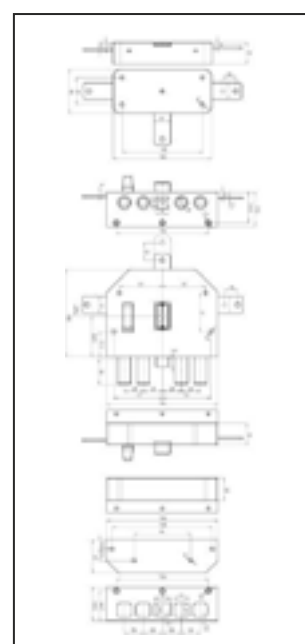
| Articolo | Tipo Chiavi | Finitura | Mano | Pezzi |
|---------------|-------------|------------|------|-------|
| 119 2250-01 F | fisse | verniciata | dx | 1 |
| 119 2250-51 F | fisse | verniciata | sx | 1 |

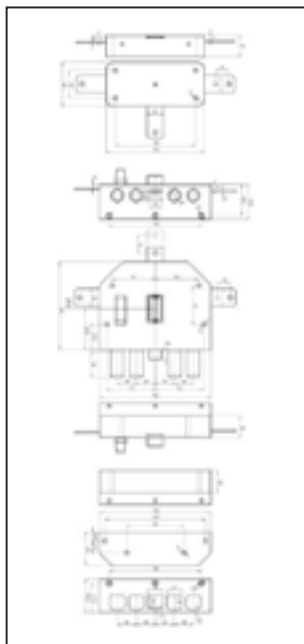


CATENACCIO CHIUSURA QUINTUPLA

Con piastra corazzata.
 5 catenacci.
 Entrata chiave 61 mm, corsa catenacci 38 mm.
 In dotazione: 3 chiavi 116 mm (2+1 per telescopiche e snodate),
 ferrogliera art. 42, mostrina 30, canotto 45 mm, astuccio guida
 chiave 39A1, viti.

| Articolo | Tipo Chiavi | Finitura | Mano | Pezzi |
|---------------|-------------|------------|------|-------|
| 119 2300-01 F | fisse | verniciata | dx | 1 |
| 119 2300-51 F | fisse | verniciata | sx | 1 |





SCROCCO E CATENACCIO CHIUSURA QUINTUPLA

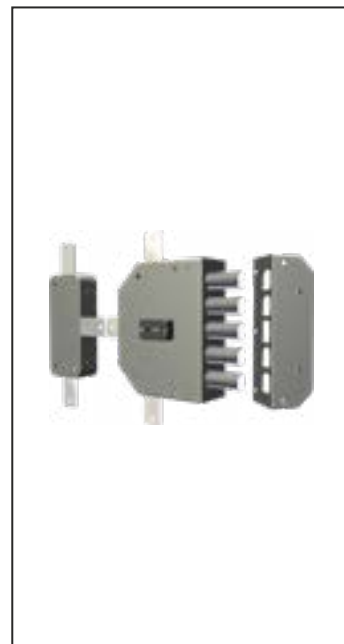
Con scrocco e piastra corazzata.

4 catenacci.

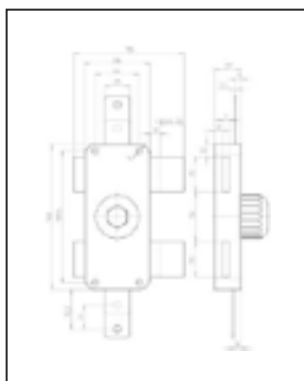
Entrata chiave 61 mm, corsa catenacci 38 mm.

In dotazione: 3 chiavi 116 mm (2+1 per telescopiche e snodate), ferrogliera art. 42, mostrina 30, canotto 45 mm, astuccio guida chiave 39A1, viti.

| Articolo | Tipo Chiavi | Finitura | Mano | Pezzi |
|---------------|-------------|------------|------|-------|
| 119 2350-01 F | fisse | verniciata | dx | 1 |
| 119 2350-51 F | fisse | verniciata | sx | 1 |



SERRATURE DA APPLICARE CON CILINDRO A POMPA

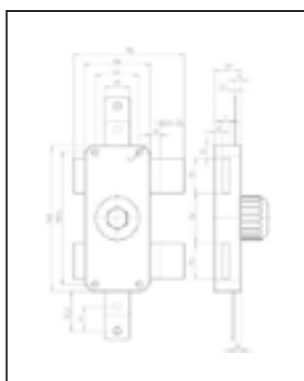


CHIUSURA TRIPLICE CON POMOLO INTERNO

Cilindro esterno a pompa, apertura interna con pomolo.

Con aste 24 mm. In dotazione: 3 chiavi art 12, mostrina art 35, viti.

| Articolo | Cilindro | Finitura | Mano | Pezzi |
|---------------|----------|------------|------|-------|
| 119 230P-01 F | 50 mm | verniciata | dx | 1 |
| 119 230P-51 F | 50 mm | verniciata | sx | 1 |
| 119 230P-02 F | 60 mm | verniciata | dx | 1 |
| 119 230P-52 F | 60 mm | verniciata | sx | 1 |

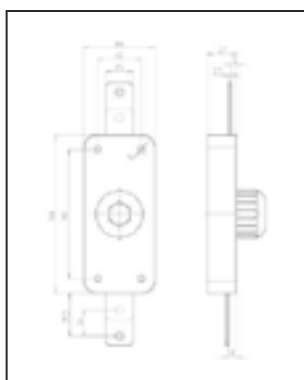


CHIUSURA TRIPLICE CON CHIAVE INTERNA

Cilindro esterno a pompa, apertura interna con chiave.

Con aste 24 mm. In dotazione: 3 chiavi art 12, mostrina art 35, viti.

| Articolo | Cilindro | Finitura | Mano | Pezzi |
|---------------|----------|------------|------|-------|
| 119 230C-01 F | 50 mm | verniciata | dx | 1 |
| 119 230C-51 F | 50 mm | verniciata | sx | 1 |
| 119 230C-02 F | 60 mm | verniciata | dx | 1 |
| 119 230C-52 F | 60 mm | verniciata | sx | 1 |



CHIUSURA VERTICALE CON POMOLO INTERNO

Cilindro esterno a pompa, apertura interna con pomolo.

Con aste 24 mm.

In dotazione: 3 chiavi art 12, mostrina art 35, viti.

| Articolo | Cilindro | Finitura | Pezzi |
|---------------|----------|------------|-------|
| 119 220P-01 F | 50 mm | verniciata | 1 |
| 119 220P-02 F | 60 mm | verniciata | 1 |

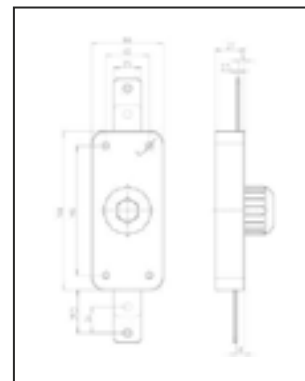




CHIUSURA VERTICALE CON CHIAVE INTERNA

Cilindro esterno a pompa, apertura interna con chiave.
Con aste 24 mm.
In dotazione: 3 chiavi art 12, mostrina art 35, viti.

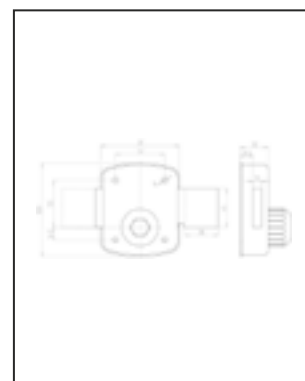
| Articolo | Cilindro | Finitura | Pezzi |
|---------------|----------|------------|-------|
| 119 220C-01 F | 50 mm | verniciata | 1 |
| 119 220C-02 F | 60 mm | verniciata | 1 |



CATENACCIO CHIUSURA LATERALE

Cilindro esterno a pompa, apertura interna con pomolo.
Corsa catenaccio 38 mm.
In dotazione: 3 chiavi art 12, mostrina art 35, ferrogliera art 40, viti.

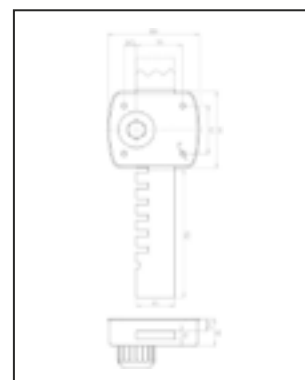
| Articolo | Cilindro | Finitura | Pezzi |
|---------------|----------|------------|-------|
| 119 1500-01 F | 50 mm | verniciata | 1 |
| 119 1500-02 F | 60 mm | verniciata | 1 |



CATENACCIO CHIUSURA LATERALE

Cilindro esterno a pompa, apertura interna con pomolo.
Corsa catenaccio 152 mm. In dotazione: 3 chiavi art 12,
mostrina art 35, ferrogliera art 40/A, viti.

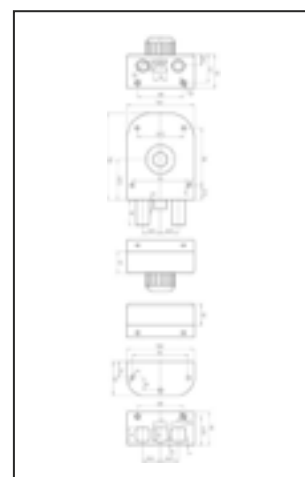
| Articolo | Cilindro | Finitura | Pezzi |
|----------------|----------|------------|-------|
| 119 1500L-01 F | 50 mm | verniciata | 1 |
| 119 1500L-02 F | 60 mm | verniciata | 1 |

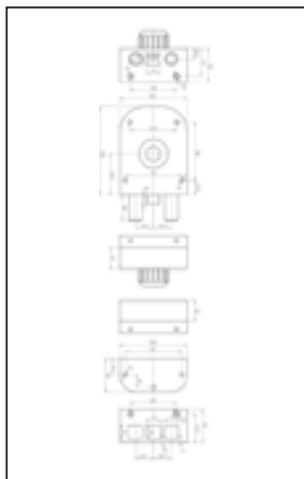


CATENACCIO CHIUSURA LATERALE

Cilindro esterno a pompa, apertura interna con pomolo.
3 catenacci. Corsa catenacci 38 mm.
In dotazione: 3 chiavi art 12, mostrina art 35, ferrogliera art 41, viti.

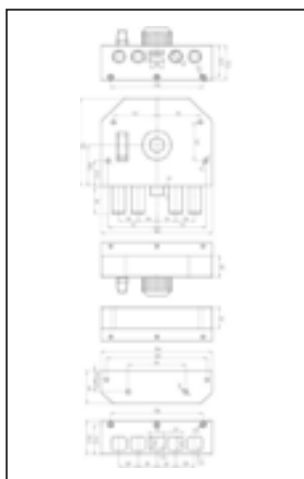
| Articolo | Cilindro | Finitura | Mano | Pezzi |
|---------------|----------|------------|------|-------|
| 119 1600-01 F | 50 mm | verniciata | dx | 1 |
| 119 1600-51 F | 50 mm | verniciata | sx | 1 |
| 119 1600-02 F | 60 mm | verniciata | dx | 1 |
| 119 1600-52 F | 60 mm | verniciata | sx | 1 |



**SCROCCO E CATENACCIO CHIUSURA LATERALE**

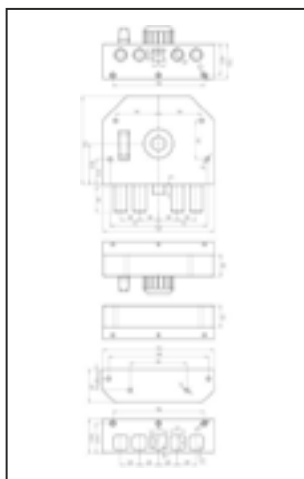
Cilindro esterno a pompa, apertura interna con pomolo.
 Corsa catenacci 38 mm.
 In dotazione: 3 chiavi art 12, mostrina 35, ferrogliera art 41, viti.

| Articolo | Cilindro | Finitura | Mano | Pezzi |
|---------------|----------|------------|------|-------|
| 119 1650-01 F | 50 mm | verniciata | dx | 1 |
| 119 1650-51 F | 50 mm | verniciata | sx | 1 |
| 119 1650-02 F | 60 mm | verniciata | dx | 1 |
| 119 1650-52 F | 60 mm | verniciata | sx | 1 |

**CATENACCIO CHIUSURA LATERALE**

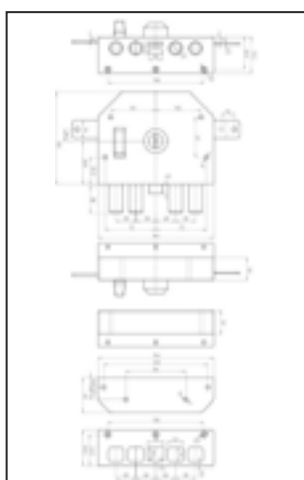
Cilindro esterno a pompa, apertura interna con pomolo.
 Corsa catenacci 38 mm.
 In dotazione: 3 chiavi art 12, mostrina 35, ferrogliera art 42, viti.

| Articolo | Cilindro | Finitura | Mano | Pezzi |
|---------------|----------|------------|------|-------|
| 119 3000-01 F | 50 mm | verniciata | dx | 1 |
| 119 3000-51 F | 50 mm | verniciata | sx | 1 |
| 119 3000-02 F | 60 mm | verniciata | dx | 1 |
| 119 3000-52 F | 60 mm | verniciata | sx | 1 |

**SCROCCO E CATENACCIO CHIUSURA LATERALE**

Cilindro esterno a pompa, apertura interna con pomolo.
 Corsa catenacci 38 mm.
 In dotazione: 3 chiavi art 12, mostrina 35, ferrogliera art 42, viti.

| Articolo | Cilindro | Finitura | Mano | Pezzi |
|---------------|----------|------------|------|-------|
| 119 3050-01 F | 50 mm | verniciata | dx | 1 |
| 119 3050-51 F | 50 mm | verniciata | sx | 1 |
| 119 3050-02 F | 60 mm | verniciata | dx | 1 |
| 119 3050-52 F | 60 mm | verniciata | sx | 1 |

**CATENACCIO CHIUSURA TRIPLICE POMOLO INTERNO**

Cilindro esterno a pompa, apertura interna con pomolo.
 Corsa catenacci 38 mm.
 In dotazione: 3 chiavi art 12, mostrina 35, ferrogliera art 42, viti.

| Articolo | Cilindro | Finitura | Mano | Pezzi |
|----------------|----------|------------|------|-------|
| 119 3200P-01 F | 50 mm | verniciata | dx | 1 |
| 119 3200P-51 F | 50 mm | verniciata | sx | 1 |
| 119 3200P-02 F | 60 mm | verniciata | dx | 1 |
| 119 3200P-52 F | 60 mm | verniciata | sx | 1 |

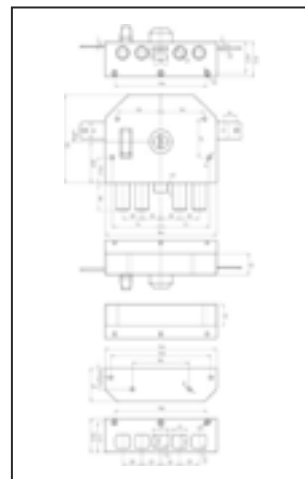




CATENACCIO CHIUSURA TRIPLICE CHIAVE INTERNA

Cilindro esterno a pompa, apertura interna con chiave.
 Corsa catenacci 38 mm.
 In dotazione: 3 chiavi art 12, mostrina 35, ferrogliera art 42, viti.

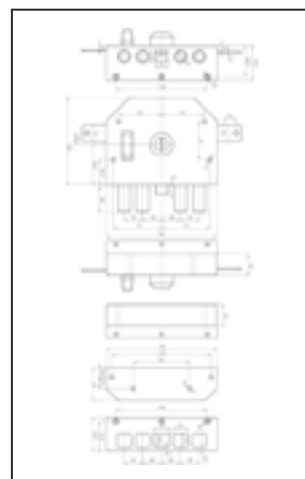
| Articolo | Cilindro | Finitura | Mano | Pezzi |
|----------------|----------|------------|------|-------|
| 119 3200C-01 F | 50 mm | verniciata | dx | 1 |
| 119 3200C-51 F | 50 mm | verniciata | sx | 1 |
| 119 3200C-02 F | 60 mm | verniciata | dx | 1 |
| 119 3200C-52 F | 60 mm | verniciata | sx | 1 |



SCROCCO E CATENACCIO TRIPLICE POMOLO INTERNO

Cilindro esterno a pompa, apertura interna con pomolo.
 Corsa catenacci 38 mm.
 In dotazione: 3 chiavi art 12, mostrina 35, ferrogliera art 42, viti.

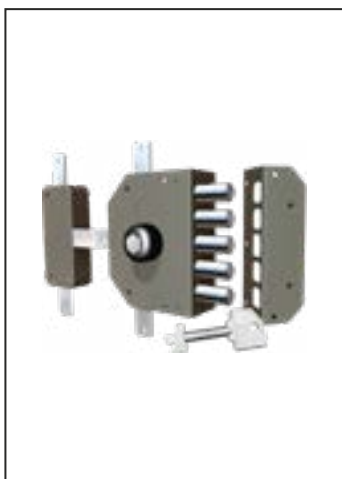
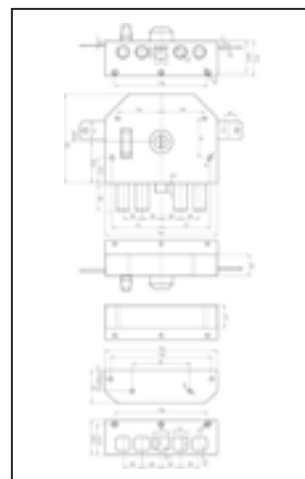
| Articolo | Cilindro | Finitura | Mano | Pezzi |
|----------------|----------|------------|------|-------|
| 119 3250P-01 F | 50 mm | verniciata | dx | 1 |
| 119 3250P-51 F | 50 mm | verniciata | sx | 1 |
| 119 3250P-02 F | 60 mm | verniciata | dx | 1 |
| 119 3250P-52 F | 60 mm | verniciata | sx | 1 |



SCROCCO E CATENACCIO TRIPLICE CHIAVE INTERNA

Cilindro esterno a pompa, apertura interna con chiave.
 Corsa catenacci 38 mm.
 In dotazione: 3 chiavi art 12, mostrina 35, ferrogliera art 42, viti.

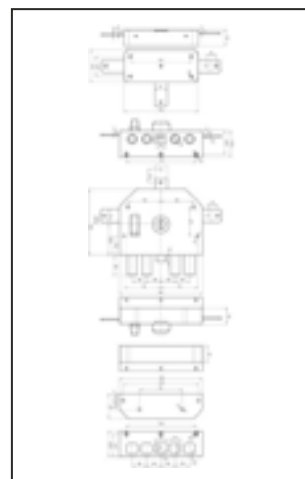
| Articolo | Cilindro | Finitura | Mano | Pezzi |
|----------------|----------|------------|------|-------|
| 119 3250C-01 F | 50 mm | verniciata | dx | 1 |
| 119 3250C-51 F | 50 mm | verniciata | sx | 1 |
| 119 3250C-02 F | 60 mm | verniciata | dx | 1 |
| 119 3250C-52 F | 60 mm | verniciata | sx | 1 |

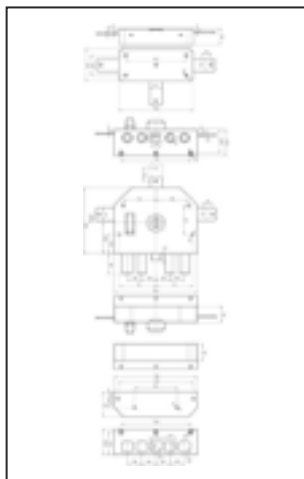


CATENACCIO CHIUSURA QUINTUPLA POMOLO INTERNO

Cilindro esterno a pompa, apertura interna con pomolo.
 Corsa catenacci 38 mm.
 In dotazione: 3 chiavi art 12, mostrina 35, ferrogliera art 42, viti.

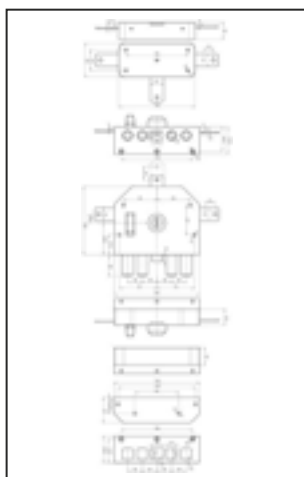
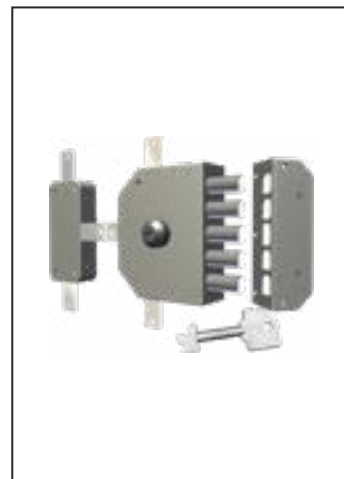
| Articolo | Cilindro | Finitura | Mano | Pezzi |
|----------------|----------|------------|------|-------|
| 119 3300P-01 F | 50 mm | verniciata | dx | 1 |
| 119 3300P-51 F | 50 mm | verniciata | sx | 1 |
| 119 3300P-02 F | 60 mm | verniciata | dx | 1 |
| 119 3300P-52 F | 60 mm | verniciata | sx | 1 |



**CATENACCIO CHIUSURA QUINTUPLA CHIAVE INTERNA**

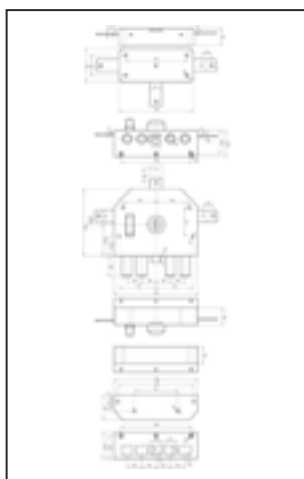
Cilindro esterno a pompa, apertura interna con chiave.
 Corsa catenacci 38 mm.
 In dotazione: 3 chiavi art 12, mostrina 35, ferrogliera art 42, viti.

| Articolo | Cilindro | Finitura | Mano | Pezzi |
|----------------|----------|------------|------|-------|
| 119 3300C-01 F | 50 mm | verniciata | dx | 1 |
| 119 3300C-51 F | 50 mm | verniciata | sx | 1 |
| 119 3300C-02 F | 60 mm | verniciata | dx | 1 |
| 119 3300C-52 F | 60 mm | verniciata | sx | 1 |

**SCROCCO E CATENACCIO QUINTUPLA POMOLO INTERNO**

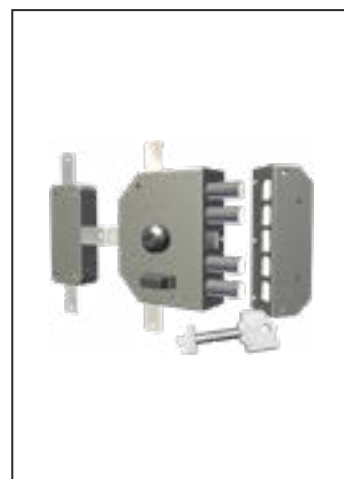
Cilindro esterno a pompa, apertura interna con pomolo.
 Corsa catenacci 38 mm.
 In dotazione: 3 chiavi art 12, mostrina 35, ferrogliera art 42, viti.

| Articolo | Cilindro | Finitura | Mano | Pezzi |
|----------------|----------|------------|------|-------|
| 119 3350P-01 F | 50 mm | verniciata | dx | 1 |
| 119 3350P-51 F | 50 mm | verniciata | sx | 1 |
| 119 3350P-02 F | 60 mm | verniciata | dx | 1 |
| 119 3350P-52 F | 60 mm | verniciata | sx | 1 |

**SCROCCO E CATENACCIO QUINTUPLA CHIAVE INTERNA**

Cilindro esterno a pompa, apertura interna con chiave.
 Corsa catenacci 38 mm.
 In dotazione: 3 chiavi art 12, mostrina 35, ferrogliera art 42, viti.

| Articolo | Cilindro | Finitura | Mano | Pezzi |
|----------------|----------|------------|------|-------|
| 119 3350C-01 F | 50 mm | verniciata | dx | 1 |
| 119 3350C-51 F | 50 mm | verniciata | sx | 1 |
| 119 3350C-02 F | 60 mm | verniciata | dx | 1 |
| 119 3350C-52 F | 60 mm | verniciata | sx | 1 |

**ACCESSORI PER SERRATURE - LEGNO****CILINDRO A POMPA**

Corpo in acciaio carbonitrurato e temperato.
 In dotazione. 3 chiavi art. 12.

| Articolo | Cilindro | Finitura | Pezzi |
|----------------|----------|----------|-------|
| 119 20CR50/3 F | 50 mm | cromata | 1 |
| 119 20CR60/3 F | 60 mm | cromata | 1 |





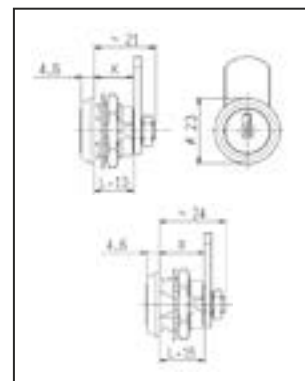
SERRATURE UNIVERSALI



SERRATURA UNIVERSALE G5 A/B

Leva Serie 2 da ordinare separatamente.

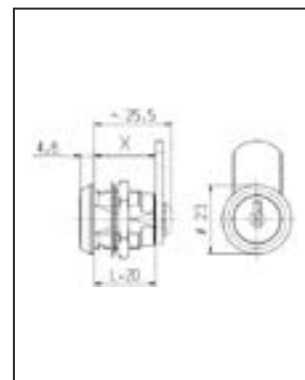
| Articolo | L cilindro | Pezzi |
|-------------------|------------|-------|
| 116 G5 A O 1 KD 1 | 13 mm | 50 |
| 116 G5 B O 1 KD 1 | 16 mm | 50 |



SERRATURA UNIVERSALE G5 C

Leva Serie 2 da ordinare separatamente.

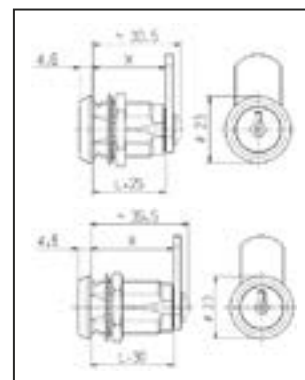
| Articolo | L cilindro | Pezzi |
|-------------------|------------|-------|
| 116 G5 C O 1 KD 1 | 20 mm | 50 |



SERRATURA UNIVERSALE G5 D/E

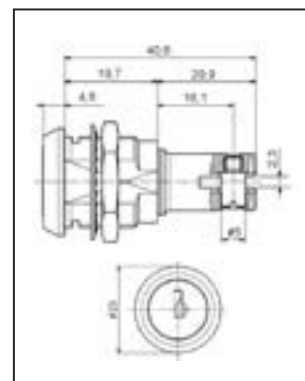
Leva Serie 2 da ordinare separatamente.

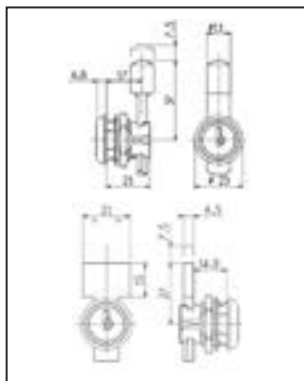
| Articolo | L cilindro | Pezzi |
|-------------------|------------|-------|
| 116 G5 D O 1 KD 1 | 25 mm | 50 |
| 116 G5 E O 1 KD 1 | 30 mm | 50 |



SERRATURA G5L

| Articolo | L cilindro | Pezzi |
|------------------|------------|-------|
| 116 G5L O 1 KD 1 | 40,6 mm | 100 |

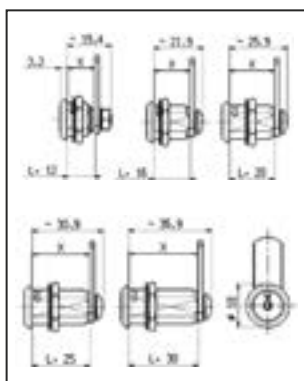




SERRATURA G5 VA

Disponibile con catenaccio tondo o piatto.

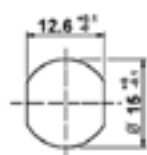
| Articolo | L cilindro | Pezzi |
|----------------------|------------|-------|
| 116 G5 VA O 1 KD 1 1 | 21 mm | 100 |



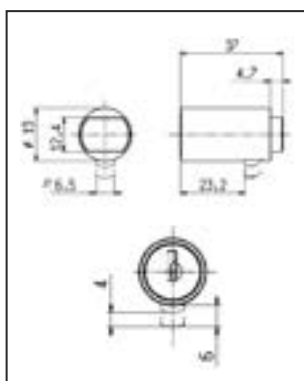
SERRATURA UNIVERSALE G4

Serratura a lamelle 150 combinazioni.
Chiavi in ottone nichelate e numerate.
Rotore e statore in lega di zinco nichelato.
Statore in lega di zinco rivestito in acciaio Inox.
Leva Serie 1 da ordinare separatamente.

| Articolo | L cilindro | Pezzi |
|-----------------|------------|-------|
| 116 G4 A 1 KD 1 | 12 mm | 100 |
| 116 G4 B 1 KD 1 | 16 mm | 100 |
| 116 G4 C 1 KD 1 | 20 mm | 100 |
| 116 G4 D 1 KD 1 | 25 mm | 100 |
| 116 G4 E 1 KD 1 | 30 mm | 100 |



Dimensioni foro di fissaggio



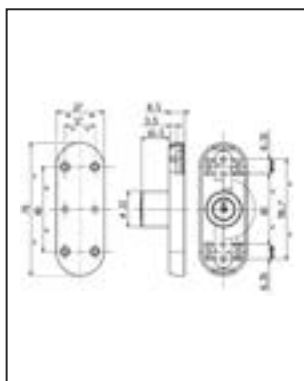
SERRATURA SL1

Cilindro removibile utilizzabile su maniglie, distributori automatici ed dove occorre rimuovere facilmente il cilindro sostituendolo con altra cifratura.
Serratura a lamelle 400 combinazioni.
Chiavi nichelate numerate.
Rotore numerato con cappuccio in acciaio Inox.
Statore Cromato.

| Articolo | L cilindro | Pezzi |
|----------------------|------------|-------|
| 116 G5 VA O 1 KD 1 1 | 21 mm | 100 |



SERRATURE PER ARMADI A CARIGLIONE



SERRATURA A CARIGLIONE SD

Serratura per armadi a cariglione con 400 combinazioni.
Chiavi nichelate numerate.
Rotore e statore in lega di zinco cromati.
Scatola in Nylon nero.
Giro chiave 180° a due uscite.
Bocchetta cromata in dotazione.

| Articolo | L cilindro | Pezzi |
|-------------|------------|-------|
| 116 SD O KD | 16,5 mm | 50 |





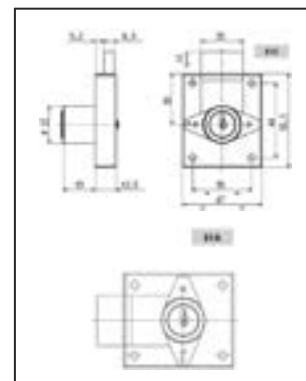
SERRATURE PER ANTINE E CASSETTI



SERRATURA PER ANTINE E CASSETTI S1 A/C

Serratura per cassetti o antine con 400 combinazioni.
 Scatola in acciaio nichelato, statore in lega di zinco cromato,
 rotore con cappuccio in acciaio Inox con copritoppa.
 Chiavi nichelate numerate.
 Bocchetta cromata cod. 605CR in dotazione.

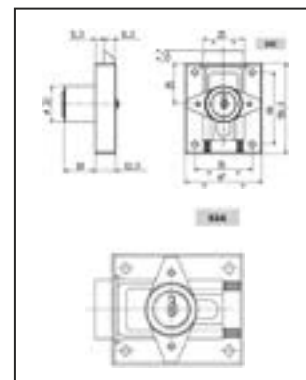
| Articolo | Utilizzo | Pezzi |
|----------------|----------|-------|
| 116 S1A O 1 KD | astine | 30 |
| 116 S1C O 1 KD | cassetti | 30 |



SERRATURA A SCROCCO S3 A/C

Serratura per cassetti o antine con 400 combinazioni.
 Scatola in acciaio nichelato, statore in lega di zinco cromato,
 rotore con cappuccio in acciaio Inox con copritoppa.
 Chiavi nichelate numerate.
 Scrocco a molla.
 Bocchetta cromata cod. 605CR in dotazione.

| Articolo | Utilizzo | Pezzi |
|----------------|----------|-------|
| 116 S3A O 1 KD | astine | 30 |
| 116 S3C O 1 KD | cassetti | 30 |



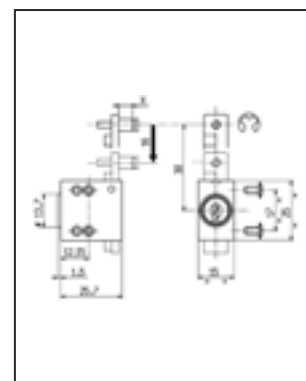
SERRATURE PER SCHEDARI O CASSETTIERE



SERRATURA PER SCHEDARI O CASSETTIERE SA

Serratura per schedari o cassettiere con 69 combinazioni.
 Chiavi in ottone nichelate e numerate.
 Rotore e corpo nichelati.
 Catenaccio in lega di zinco zincato.
 Varie misure di perni in acciaio disponibili.
 Giro chiave 360° 1 uscita.

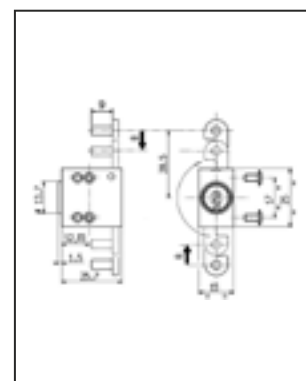
| Articolo | Perno | Pezzi |
|-------------|--------|-------|
| 116 SA A KD | 5,5 mm | 69 |



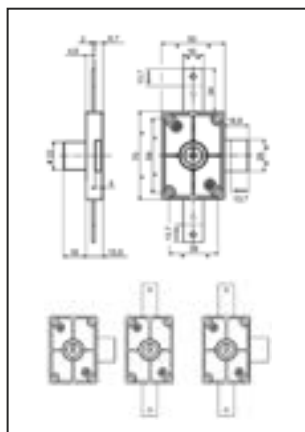
SERRATURA A CARIGLIONE SB

Serratura per schedari o cassettiere a cariglione con 20 combinazioni.
 Chiavi in ottone nichelate e numerate.
 Rotore e corpo nichelati.
 Catenaccio in lega di zinco zincato.
 Giro chiave 180° 2 uscite.

| Articolo | Perno | Pezzi |
|-------------|--------|-------|
| 116 SA A KD | 5,5 mm | 69 |



SERRATURE PER ARMADI



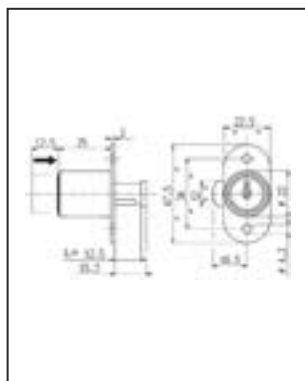
SERRATURA PER ARMADI SP1

Serratura per armadi con 400 combinazioni.
 Scatola in lega di zinco ottonato, statore e rotore in lega di zinco cromato.
 Chiavi nichelate numerate.
 Rotazione chiave 2 uscite 90°.
 Bocchetta cromata cod. 605CR in dotazione.
 Disponibile col solo scrocco laterale o anche con i due soli scrocci verticali.

| Articolo | Espansioni | Pezzi |
|----------------|------------|-------|
| 116 SP1 2 O KD | 2 | 25 |
| 116 SP1 3 O KD | 3 | 25 |



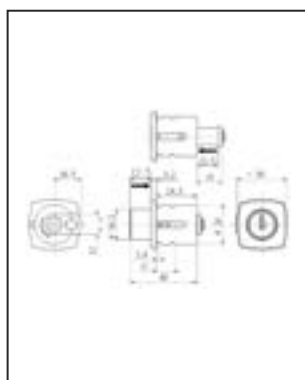
SERRATURE PER ANTE SCORREVOLI



SERRATURA PER ANTE SCORREVOLI SG3

Serratura per ante scorrevoli con 400 combinazioni.
 Chiavi nichelate numerate.
 Rotore numerato con cappuccio in acciaio Inox.
 Statore interno ed esterno in lega di zinco cromati.
 Pressione e rotazione di 90° per la chiusura.
 Bocchetta compresa.

| Articolo | L cilindro | Pezzi |
|----------------|------------|-------|
| 116 SG3 1 O KD | 12,5 mm | 50 |

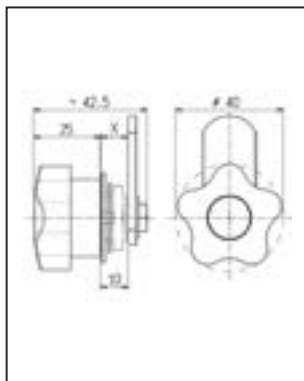


SERRATURA PER ANTE SCORREVOLI SH

Serratura per ante scorrevoli con 400 combinazioni.
 Chiavi nichelate numerate.
 Rotore numerato con cappuccio in acciaio Inox.
 Corpo esterno in Nylon nero.
 Utilizzabile per ante scorrevoli.
 Montaggio con clip fornita su lamiera di spessore da 0.6 a 1.5 mm.
 Chiusura con pressione e rotazione 90°.

| Articolo | L cilindro | Pezzi |
|-------------|------------|-------|
| 116 SH O KD | 24,5 mm | 50 |

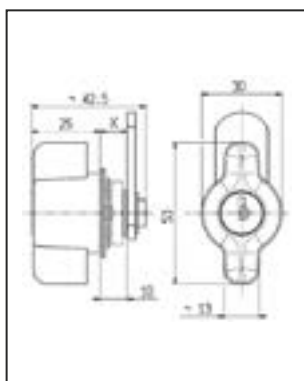




POMOLO P5S

Pomolo in Nylon nero con tappo senza serratura.
Leva Serie 4 da ordinare separatamente.

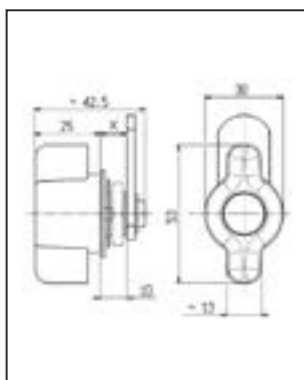
| Articolo | Rotazione | Pezzi |
|-----------|--------------|-------|
| 116 P5S 1 | 90° destra | 35 |
| 116 P5S 2 | 90° sinistra | 35 |



POMOLO P5A

Pomolo in Nylon nero con serratura a lamelle 400 combinazioni.
Chiavi in ottone nichelate e numerate.
Rotore numerato con cappuccio in acciaio Inox con copripolvere.
Pomolo in Nylon nero.
Leva Serie 4 da ordinare separatamente.

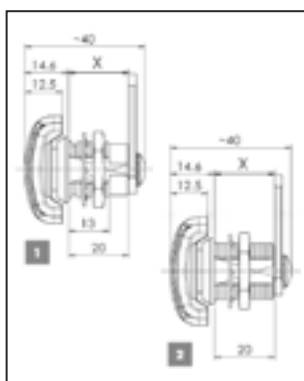
| Articolo | Rotazione | Pezzi |
|--------------|--------------|-------|
| 116 P5A 1 KD | 90° destra | 35 |
| 116 P5A 2 KD | 90° sinistra | 35 |



POMOLO P5AS

Pomolo in Nylon nero con tappo senza serratura.
Leva Serie 4 da ordinare separatamente.

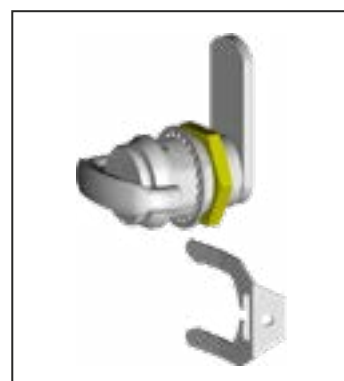
| Articolo | Rotazione | Pezzi |
|------------|--------------|-------|
| 116 P5AS 1 | 90° destra | 35 |
| 116 P5AS 2 | 90° sinistra | 35 |

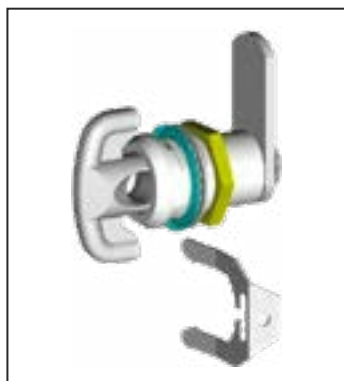


POMOLO PGA1

Pomolo in lega di zinco.
Rotazione 90° destra con molla interna.
Fissaggio con ghiera M19x1 o con clip.
Leva Serie 2 da ordinare separatamente.

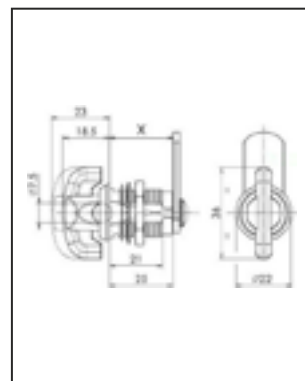
| Articolo | L cilindro | Pezzi |
|---------------|------------|-------|
| 116 PGA1 A 11 | 20 mm | 50 |



**MANIGLIETTA LUCCHETTABILE PGB**

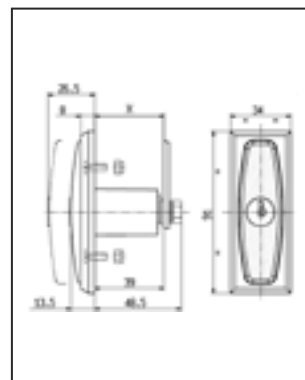
Maniglietta lucchettabile in lega di zinco adatta per lucchetti a gancio (diam. 5-7 mm).
Rotazione 90° con molla interna.
Fissaggio con ghiera M19x1.
Leva Serie 2 da ordinare separatamente.

| Articolo | L cilindro | Pezzi |
|-----------|------------|-------|
| 116 PGB 1 | 25 mm | 50 |

**MANIGLIA A PULSANTE M5P**

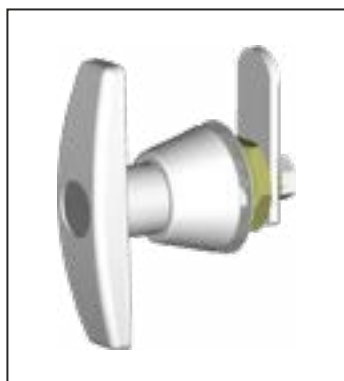
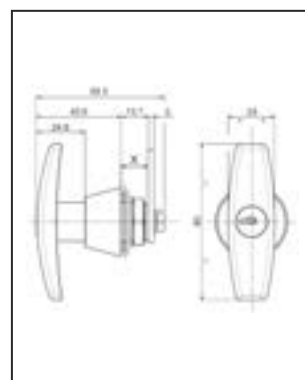
Maniglia a pulsante in lega di zinco cromata.
Impugnatura a scatto e rotazione 90° destra.
Serratura a lamelle 400 combinazioni.
Chiavi in ottone nichelate e numerate.
Rotore numerato con cappuccio in acciaio Inox e copritoppa.
Leva Serie 4B-4BP da ordinare separatamente.

| Articolo | L cilindro | Pezzi |
|--------------|------------|-------|
| 116 M5P 1 KD | 39 mm | 25 |

**MANIGLIA A "T" IN ZAMA M5**

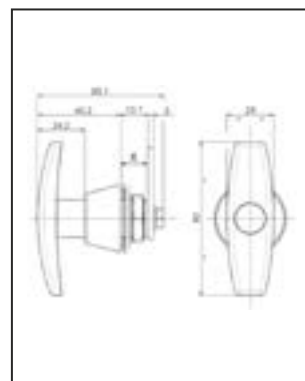
Maniglia a T in lega di zinco cromata bianca lucida.
Rotazione maniglia 90° destra o sinistra.
Serratura a lamelle 400 combinazioni.
Chiavi in ottone nichelate e numerate.
Rotore numerato con cappuccio in acciaio Inox e copritoppa.
Leva Serie 4B-4BP da ordinare separatamente.

| Articolo | Rotazione | Pezzi |
|---------------|--------------|-------|
| 116 M5 A 1 KD | 90° destra | 25 |
| 116 M5 A 2 KD | 90° sinistra | 25 |

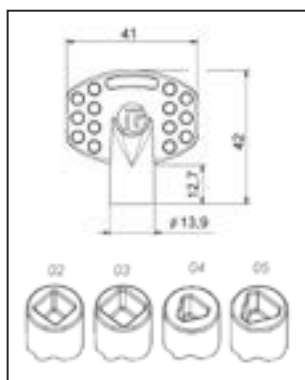
**MANIGLIA A "T" IN ZAMA M5S**

Maniglia a T in lega di zinco cromata bianca lucida.
Rotazione maniglia 90° destra o sinistra.
Leva Serie 4B-4BP da ordinare separatamente.

| Articolo | Rotazione | Pezzi |
|-------------|--------------|-------|
| 116 M5S A 1 | 90° destra | 25 |
| 116 M5S A 2 | 90° sinistra | 25 |



CHIAVI



CHIAVE TIPO NA

Chiave "small size" in poliammide con impugnatura antiscivolo.

| Articolo | Tipo Inserto | Pezzi |
|-------------|---------------|-------|
| 116 NA 1 02 | quadro 7 | 250 |
| 116 NA 1 03 | quadro 8 | 250 |
| 116 NA 1 04 | triangolo 6,5 | 250 |
| 116 NA 1 05 | triangolo 8 | 250 |



CHIAVE TIPO NB

Chiave "big size" in poliammide con inserto in zama nichelata. Impugnatura anatomica.

| Articolo | Tipo Inserto | Pezzi |
|-------------|-----------------|-------|
| 116 NB 1 06 | doppia aletta 3 | 100 |
| 116 NB 1 07 | doppia aletta 5 | 100 |



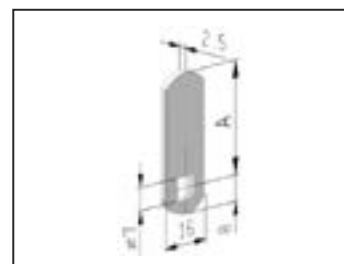
LEVETTE



LEVETTE SERIE 2B

Chiave "small size" in poliammide con impugnatura antiscivolo.

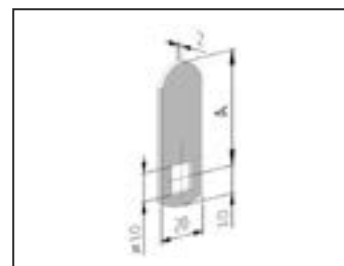
| Articolo | A |
|------------|---------|
| 116 231 ZB | 52,5 mm |
| 116 292 ZB | 62 mm |
| 116 126 ZB | 83 mm |



LEVETTE SERIE 4A

Chiave "small size" in poliammide con impugnatura antiscivolo.

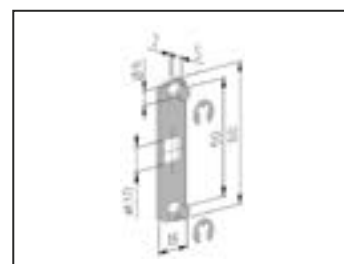
| Articolo | A |
|------------|-------|
| 116 225 ZB | 41 mm |



LEVETTE SPECIALI SERIE 4

Chiave "small size" in poliammide con impugnatura antiscivolo.

| Articolo | Interasse Perni |
|---------------|-----------------|
| 116 249 NI RB | 50 |



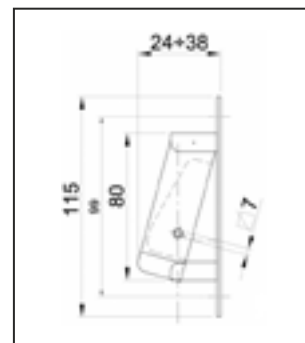


CREMONESI PER FINESTRE

CREMONESE DA INFILARE TIPO SPOSTABILE 173



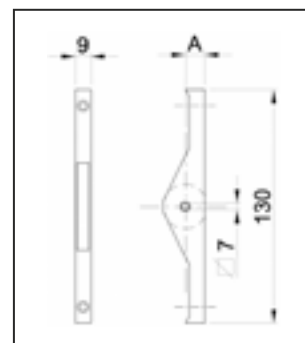
| Articolo | Finitura | Pezzi |
|-----------|----------------|-------|
| 178 173 F | acciaio lucido | 10 |
| 178 173 O | ottonato | 10 |
| 178 173 B | bronzato | 10 |



MINI CREMONESE INCONTRO NORMALE 180/181



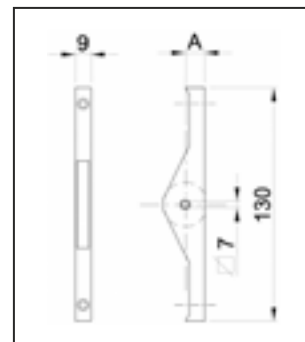
| Articolo | A | Finitura | Pezzi |
|-----------|----|----------------|-------|
| 178 180 F | 9 | acciaio lucido | 10 |
| 178 180 O | 9 | ottonato | 10 |
| 178 180 B | 9 | bronzato | 10 |
| 178 181 F | 14 | acciaio lucido | 10 |
| 178 181 O | 14 | ottonato | 10 |
| 178 181 B | 14 | bronzato | 10 |



MINI CREMONESE INCONTRO SIS 180/181



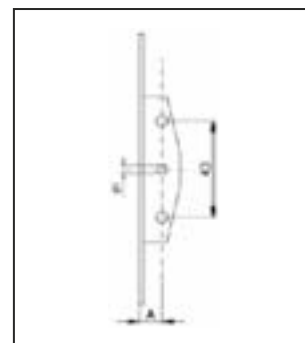
| Articolo | A | Finitura | Pezzi |
|---------------|----|----------------|-------|
| 178 180 F SIS | 9 | acciaio lucido | 10 |
| 178 180 O SIS | 9 | ottonato | 10 |
| 178 180 B SIS | 9 | bronzato | 10 |
| 178 181 O SIS | 14 | acciaio lucido | 10 |
| 178 181 F SIS | 14 | ottonato | 10 |
| 178 181 B SIS | 14 | bronzato | 10 |



CREMONESE CON FORI FILETTATI 175



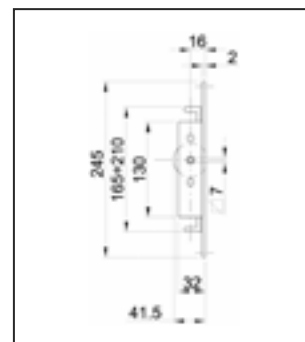
| Articolo | Finitura | Pezzi |
|-----------|----------------|-------|
| 178 175 F | acciaio lucido | 10 |
| 178 175 T | tropicalizzato | 10 |

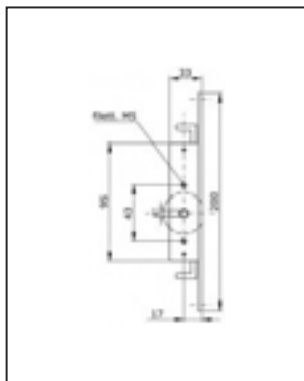


CREMONESE A GIRO COMPLETO 169

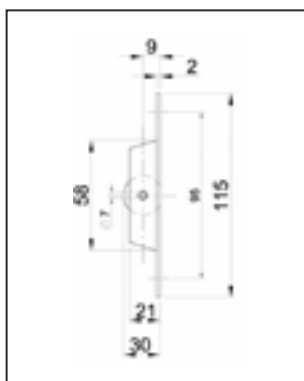


| Articolo | Finitura | Pezzi |
|-----------|----------------|-------|
| 178 169 F | acciaio lucido | 10 |
| 178 169 O | ottonato | 10 |
| 178 169 B | bronzato | 10 |



**CREMONESE A MEZZO GIRO 165**

| Articolo | Finitura | Pezzi |
|-----------|----------------|-------|
| 178 165 F | acciaio lucido | 12 |
| 178 165 T | tropicalizzato | 12 |
| 178 165 B | bronzato | 12 |

**CREMONESE DA INFILARE TIPO MIGNON 172**

Cremonese da Infilare tipo MIGNON 172

| Articolo | Finitura | Pezzi |
|-----------|----------------|-------|
| 178 172 F | acciaio lucido | 10 |
| 178 172 O | ottonato | 10 |
| 178 172 B | bronzato | 10 |

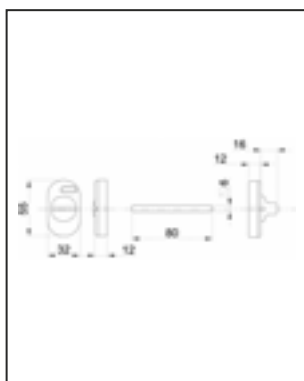
**SERRATURE PER CASELLARI POSTALI****SERRATURINA PER CASELLARIO 142/143**

Con cilindro lungo 5 o 12 mm.

| Articolo | L Cilindro | Pezzi |
|----------|------------|-------|
| 178 142 | 5 | 25 |
| 178 143 | 12 | 25 |

**CHIAVISTELLI LIBERO/OCCUPATO****CHIAVISTELLO IN PLASTICA**

Con cilindro ovale o sagomato.



| Articolo | Cilindro | Pezzi |
|----------|----------|-------|
| 178 47/O | ovale | 10 |
| 178 47/S | sagomato | 10 |

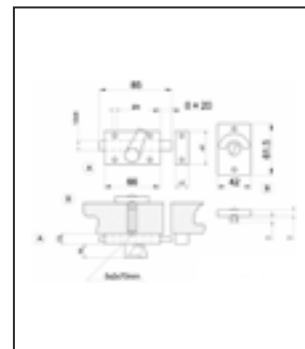




CATENACCO LIBERO-OCCUPATO

In Zama Cromato Satinato

| Articolo | Pezzi |
|----------|-------|
| 178 048 | 6 |



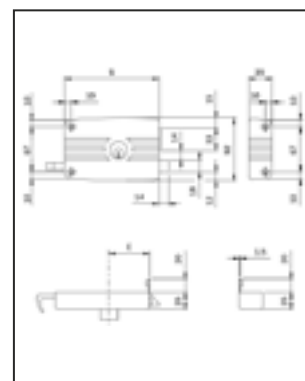
SERRATURA DA APPLICARE SERIE PORTONCINO



SCROCCO E CATENACCIO

Con cilindro interno e cilindro staccato esterno, scrocco separato con tirante interno e richiamo con chiave esterno. 3 chiavi. Bocchetta. Viti.

| Articolo | Mandate | Entrata | Mano | Pezzi |
|------------|---------|---------|------|-------|
| 102 421402 | 2 | 40 | dx | 1 |
| 102 422402 | 2 | 40 | sx | 1 |
| 102 421502 | 2 | 50 | dx | 1 |
| 102 422502 | 2 | 50 | sx | 1 |
| 102 421603 | 3 | 60 | dx | 1 |
| 102 422603 | 3 | 60 | sx | 1 |
| 102 421703 | 3 | 70 | dx | 1 |
| 102 422703 | 3 | 70 | sx | 1 |



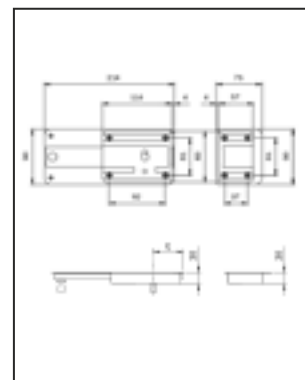
FERROGLIETTI DA APPLICARE



CATENACCIO CILINDRO ESTERNO

Con pomolo sblocca catenaccio interno e Cilindro staccato esterno, 3 chiavi. Catenaccio a 6 mandate. Bocchetta. Viti.

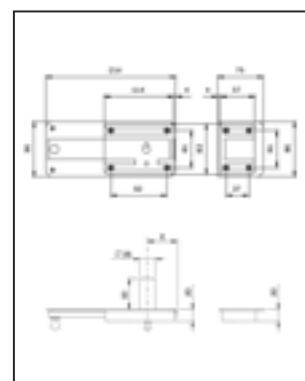
| Articolo | Finitura | Mandate | Entrata | Pezzi |
|------------|------------|---------|---------|-------|
| 102 300506 | verniciato | 6 | 50 | 2 |
| 102 300606 | verniciato | 6 | 60 | 2 |



CATENACCIO CILINDRO FISSO

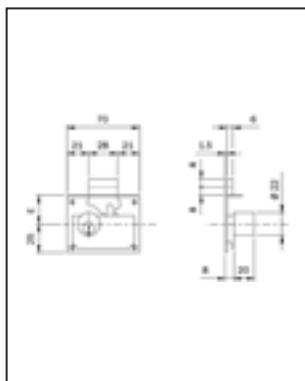
Con pomolo sblocca catenaccio interno e Cilindro fisso D mm. 26x50 esterno, 3 chiavi. Catenaccio a 6 mandate. Bocchetta. Viti.

| Articolo | Finitura | Mandate | Entrata | Pezzi |
|------------|------------|---------|---------|-------|
| 102 310506 | verniciato | 6 | 50 | 2 |
| 102 310606 | verniciato | 6 | 60 | 2 |



SERRATURA DA INCASSO PER MOBILI

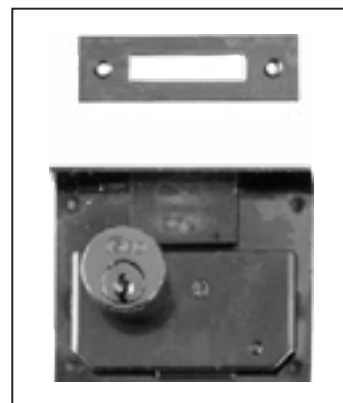
ISEO



SERRATURA DA INCASSO

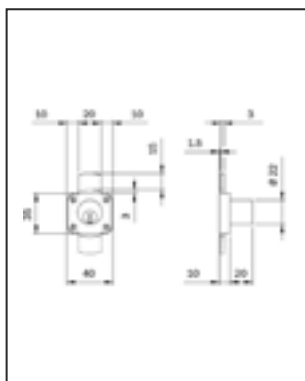
Scatola zincata, cilindro ottone D mm 22x20.
Ghiera e contropiastra. Chiave grezza 020149

| Articolo | Mandate | Entrata | Pezzi |
|------------|---------|---------|-------|
| 102 100251 | 1 | 25 | 10 |
| 102 100301 | 2 | 30 | 10 |
| 102 100351 | 2 | 35 | 10 |
| 102 100401 | 2 | 40 | 10 |
| 102 100451 | 2 | 45 | 10 |
| 102 100501 | 2 | 50 | 10 |



SERRATURE DA APPLICARE PER MOBILI

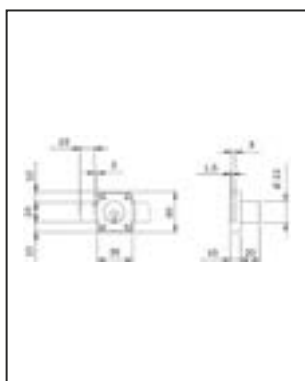
ISEO



SERRATURA PER CASSETTO E ANTINA VERTICALE

Scatola zincata. Ghiera.
Estrazione chiave a serratura chiusa.
Cilindro D mm 22x20.
Chiave grezza 020149.

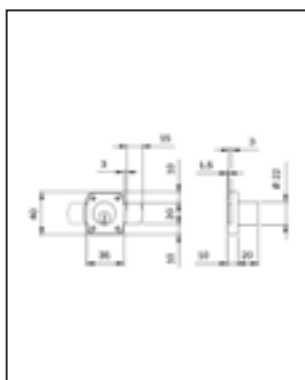
| Articolo | Cilindro | Pezzi |
|------------|------------------|-------|
| 102 106214 | ottone | 10 |
| 102 106219 | ottone nichelato | 10 |



SERRATURA PER ANTINA DESTRA

Scatola zincata. Ghiera.
Estrazione chiave a serratura chiusa.
Cilindro D mm 22x20.
Chiave grezza 020149.

| Articolo | Cilindro | Pezzi |
|------------|------------------|-------|
| 102 107214 | ottone | 10 |
| 102 107219 | ottone nichelato | 10 |

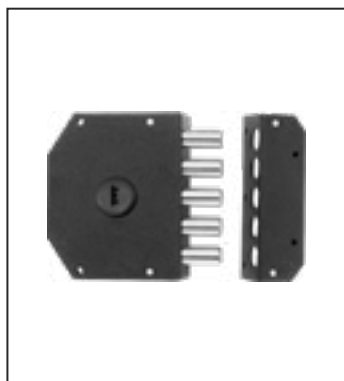


SERRATURA PER ANTINA SINISTRA

Scatola zincata. Ghiera.
Estrazione chiave a serratura chiusa.
Cilindro D mm 22x20.
Chiave grezza 020149.

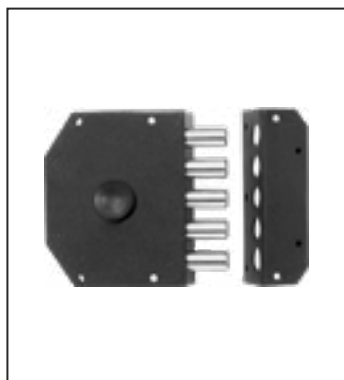
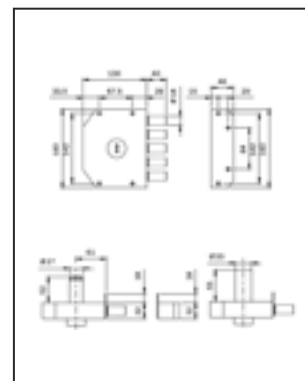
| Articolo | Cilindro | Pezzi |
|------------|------------------|-------|
| 102 108214 | ottone | 10 |
| 102 108219 | ottone nichelato | 10 |



**CATENACCIO LATERALE**

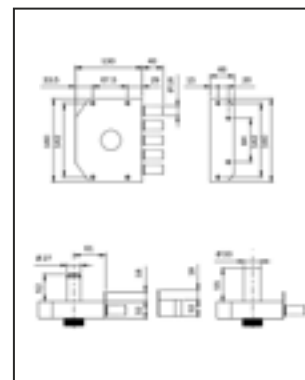
Verniciata bronzo. Chiusura a 5 pistoni D mm 18.
4 mandate da mm 10. Bussola guidachiave interna.
3 Chiavi a pompa. 1 impugnatura chiave in abs. Viti di fissaggio.
Cannotto antistrappo verniciato per cilindro D mm 32.
Ghiera ottone nichelato d mm 32. Incontro con aletta.

| Articolo | Cilindro | Mano | Pezzi |
|--------------|-----------------------|------|-------|
| 102 911005/D | a pompa mm 50 esterno | dx | 1 |
| 102 911005/S | a pompa mm 50 esterno | sx | 1 |

**CATENACCIO LATERALE CON POMOLO**

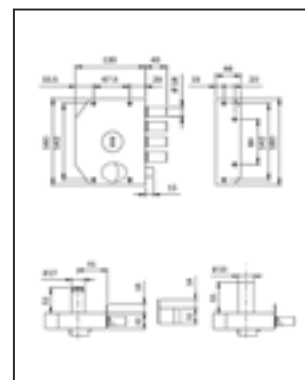
Verniciata bronzo. Chiusura a 5 pistoni D mm 18.
4 mandate da mm 10. Pomolo interno. Viti di fissaggio.
3 Chiavi a pompa. 1 impugnatura chiave in abs.
Cannotto antistrappo verniciato per cilindro D mm 32.
Ghiera in ottone nichelato d mm 32. Incontro con aletta.

| Articolo | Cilindro | Mano | Pezzi |
|--------------|-----------------------|------|-------|
| 102 911015/D | a pompa mm 50 esterno | dx | 1 |
| 102 911015/S | a pompa mm 50 esterno | sx | 1 |

**SCROCCO E CATENACCIO LATERALE**

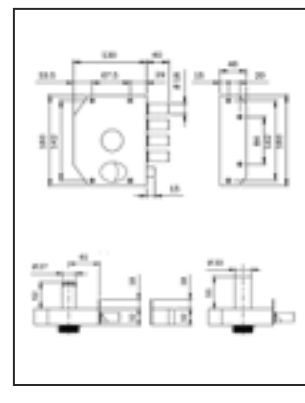
Verniciata bronzo. Chiusura a 4 pistoni D mm 18 e scrocco.
4 mandate da mm 10. Bussola guidachiave interna.
Richiamo scrocco con pomolo interno e con chiave esterno.
3 Chiavi a pompa. 1 impugnatura chiave in abs. Viti di fissaggio.
Cannotto antistrappo verniciato per cilindro D mm 32.
Ghiera in ottone nichelato d mm 32. Incontro con aletta.

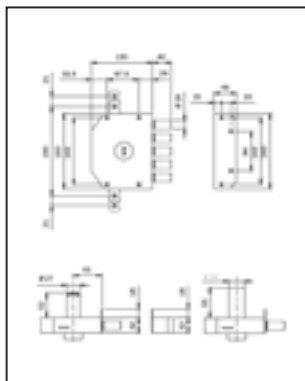
| Articolo | Cilindro | Mano | Pezzi |
|--------------|-----------------------|------|-------|
| 102 911105/D | a pompa mm 50 esterno | dx | 1 |
| 102 911105/S | a pompa mm 50 esterno | sx | 1 |

**SCROCCO CATENACCIO LATERALE CON POMOLO**

Verniciata bronzo. Chiusura a 4 pistoni D mm 18 e scrocco.
4 mandate da mm 10. Bussola guidachiave interna.
Pomolo interno, richiamo scrocco con pomolo interno e con
chiave esterno. 3 Chiavi a pompa. 1 impugnatura chiave in abs.
Cannotto antistrappo verniciato per cilindro D mm 32. Ghiera
in ottone nichelato d mm 32. Incontro con aletta.
Viti di fissaggio.

| Articolo | Cilindro | Mano | Pezzi |
|--------------|-----------------------|------|-------|
| 102 911115/D | a pompa mm 50 esterno | dx | 1 |
| 102 911115/S | a pompa mm 50 esterno | sx | 1 |

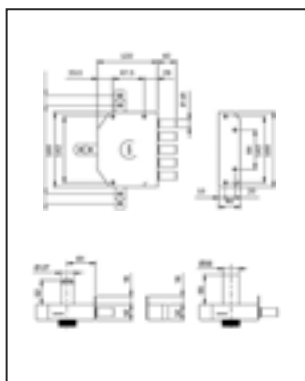
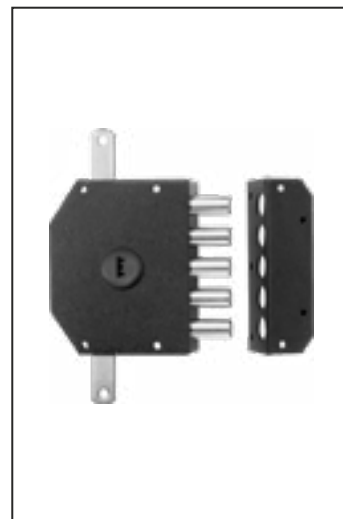




CATENACCIO TRIPLICE

Verniciata bronzo. Laterale a 5 pistoni D mm 18.
 4 mandate da mm 10. Verticale con alto/basso con foro predisposto per aggancio aste, escursione mm 21.
 Bussola guidachiave interna. 2 guida aste.
 Sbalzo mm 35 per aste. Incontro a cavalletto superiore.
 Boccola a pavimento. 3 Chiavi a pompa.
 1 impugnatura chiave in ABS.
 Cannotto antistrappo verniciato per cilindro D 32.
 Ghiera in ottone nichelato D mm 32.
 Incontro con aletta.
 Viti di fissaggio.

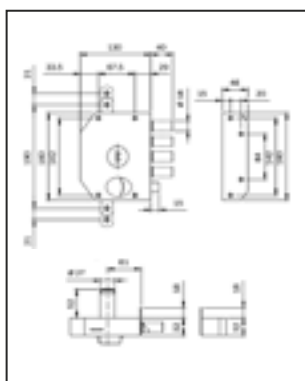
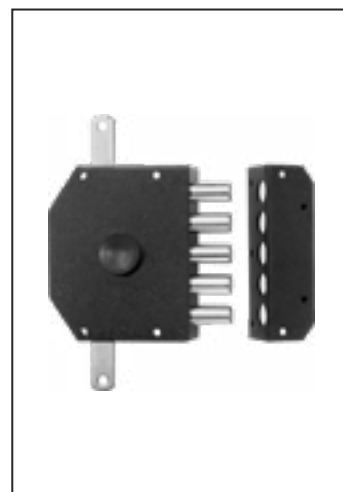
| Articolo | Cilindro | Mano | Pezzi |
|--------------|-----------------------|------|-------|
| 102 913005/D | a pompa mm 50 esterno | dx | 1 |
| 102 913005/S | a pompa mm 50 esterno | sx | 1 |



CATENACCIO TRIPLICE CON POMOLO

Verniciata bronzo. Laterale a 5 pistoni D mm 18.
 4 mandate da mm 10. Verticale con alto/basso con foro predisposto per aggancio aste, escursione mm 21.
 Pomolo interno. 2 guida aste. Sbalzo mm 35 per aste.
 Incontro a cavalletto superiore. Boccola a pavimento.
 3 Chiavi a pompa. 1 impugnatura chiave in ABS.
 Cannotto antistrappo verniciato per cilindro D 32.
 Ghiera in ottone nichelato D mm 32.
 Incontro con aletta.
 Viti di fissaggio.

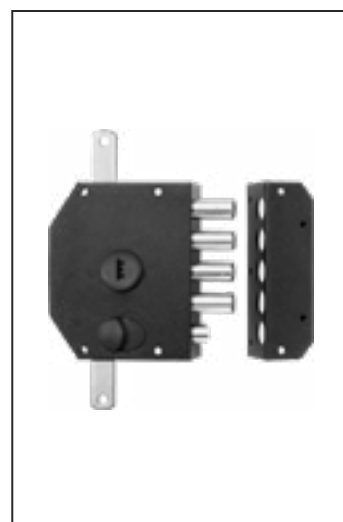
| Articolo | Cilindro | Mano | Pezzi |
|--------------|-----------------------|------|-------|
| 102 913015/D | a pompa mm 50 esterno | dx | 1 |
| 102 913015/S | a pompa mm 50 esterno | sx | 1 |

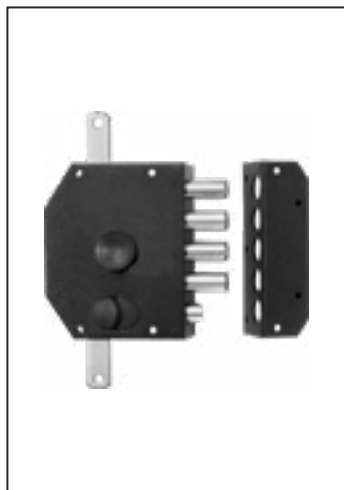


SCROCCO E CATENACCIO TRIPLICE

Verniciata bronzo. Laterale a 4 pistoni D 18 e scrocco.
 4 mandate da 10. Verticale con alto/basso con foro per aggancio aste, escursione 21. Bussola guidachiave interna.
 Richiamo scrocco con pomolo interno e con chiave esterno. 2 guida aste. Sbalzo mm 35 per aste.
 Incontro a cavalletto superiore. Boccola a pavimento.
 3 Chiavi. 1 impugnatura chiave in ABS.
 Cannotto antistrappo per cilindro D 32.
 Ghiera in ottone D mm 32.
 Incontro con aletta.
 Viti di fissaggio.

| Articolo | Cilindro | Mano | Pezzi |
|--------------|-----------------------|------|-------|
| 102 913105/D | a pompa mm 50 esterno | dx | 1 |
| 102 913105/S | a pompa mm 50 esterno | sx | 1 |

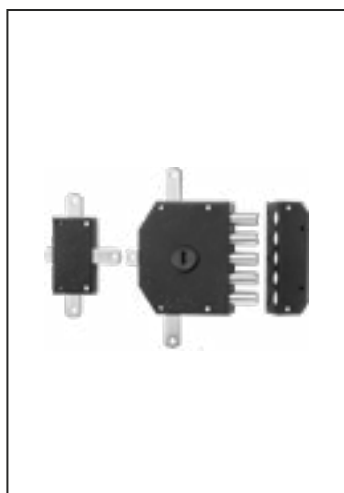
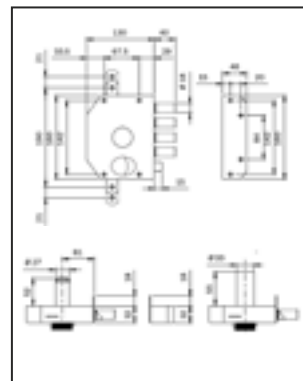




SCROCCO E CATENACCIO TRIPLICE CON POMOLO

Verniciata bronzo. Laterale a 4 pistoni D 18 e scrocco. 4 mandate da 10. Verticale con alto/basso con foro per aggancio aste, escursione 21. Pomolo interno. Richiamo scrocco con pomolo interno e con chiave esterno. 2 guida aste. Sbalzo mm 35 per aste. Incontro a cavalletto superiore. Boccola a pavimento. 3 Chiavi. 1 impugnatura chiave in ABS. Cannotto antistrappo per cilindro D 32. Ghiera in ottone D mm 32. Incontro con aletta. Viti di fissaggio.

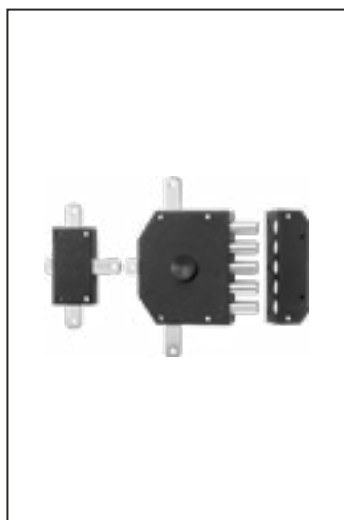
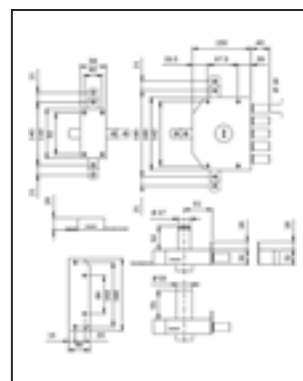
| Articolo | Cilindro | Mano | Pezzi |
|--------------|-----------------------|------|-------|
| 102 913115/D | a pompa mm 50 esterno | dx | 1 |
| 102 913115/S | a pompa mm 50 esterno | sx | 1 |



CATENACCIO QUINTUPLA

Verniciata bronzo. Laterale a cinque pistoni D mm 18. 4 mandate da 10. Verticale con deviatore posteriore e con alto/basso con foro predisposto per aggancio aste, escursione 21. Bussola guidachiave interna. 4 guida aste. Sbalzo mm 35 per aste. 2 incontri a cavalletto superiore. 2 boccole a pavimento. 3 Chiavi. 1 impugnatura chiave in abs. Cannotto antistrappo per cilindro D mm 32. Ghiera in ottone D mm 32. Incontro con aletta. Viti di fissaggio.

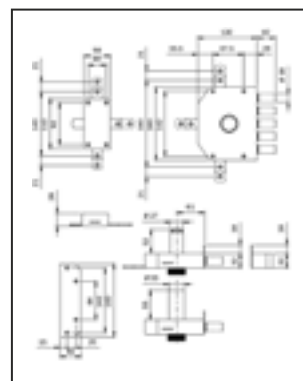
| Articolo | Cilindro | Mano | Pezzi |
|--------------|-----------------------|------|-------|
| 102 915005/D | a pompa mm 50 esterno | dx | 1 |
| 102 915005/S | a pompa mm 50 esterno | sx | 1 |

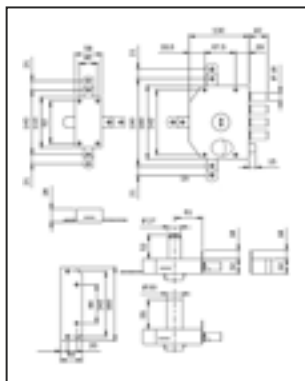


CATENACCIO QUINTUPLA CON POMOLO

Verniciata bronzo. Laterale a 5 pistoni D mm 18. 4 mandate da mm 10. Verticale con deviatore posteriore e con alto/ basso con foro predisposto per aggancio aste, escursione mm 21. Pomolo interno. 4 guida aste. Sbalzo mm 35 per aste. 2 incontri a cavalletto superiore. 2 boccole a pavimento. 3 Chiavi a pompa. 1 impugnatura chiave in abs. Cannotto antistrappo verniciato per cilindro D mm 32. Ghiera in ottone nichelato d mm 32. Incontro con aletta. Viti di fissaggio.

| Articolo | Cilindro | Mano | Pezzi |
|--------------|-----------------------|------|-------|
| 102 915015/D | a pompa mm 50 esterno | dx | 1 |
| 102 915015/S | a pompa mm 50 esterno | sx | 1 |

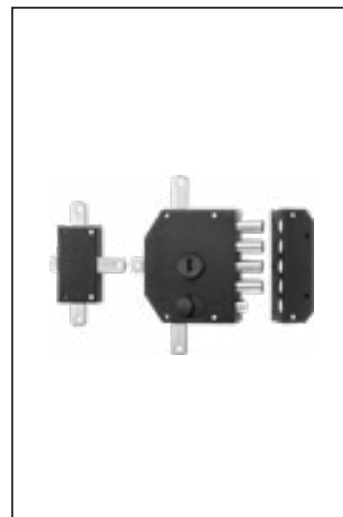




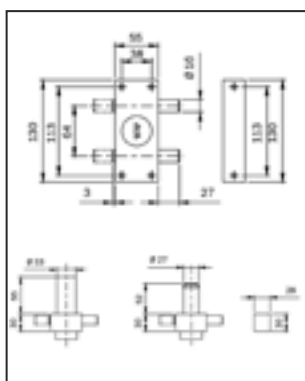
SCROCCO E CATENACCIO QUINTUPLA

Verniciata bronzo. Laterale a 4 pistoni D mm 18.
 4 mandate da mm 10. Verticale con deviatore posteriore e con alto/ basso con foro predisposto per aggancio aste, escursione mm 21. Bussola guidachiave interna.
 Richiamo scrocco con pomolo interno e con chiave esterno.
 4 guida aste. Sbalzo mm 35 per aste.
 2 incontri a cavallotto superiore. 2 boccole a pavimento. 3 Chiavi a pompa. 1 impugnatura chiave in abs.
 Cannotto antistrappo verniciato per cilindro D mm 32.
 Ghiera in ottone nichelato d mm 32.
 Incontro con aletta. Viti di fissaggio.

| Articolo | Cilindro | Mano | Pezzi |
|--------------|-----------------------|------|-------|
| 102 915105/D | a pompa mm 50 esterno | dx | 1 |
| 102 915105/S | a pompa mm 50 esterno | sx | 1 |



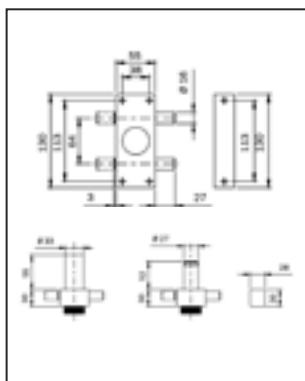
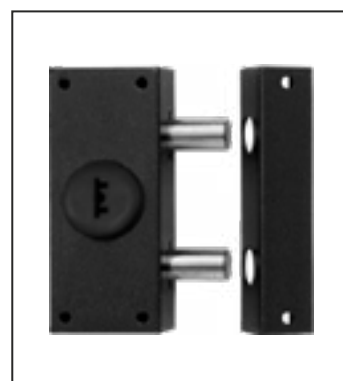
SERRATURE DI SICUREZZA DA APPLICARE SERIE VIS



CATENACCIO LATERALE

Reversibile. A due pistoni D mm 16. Una mandata da mm 27.
 Bussola guidachiave interna. 3 Chiavi a pompa.
 1 impugnatura chiave in ABS.
 Cannotto antistrappo verniciato per cilindro D mm 32.
 Ghiera in ottone nichelato D mm 32.
 Incontro senza aletta.
 Viti di fissaggio.

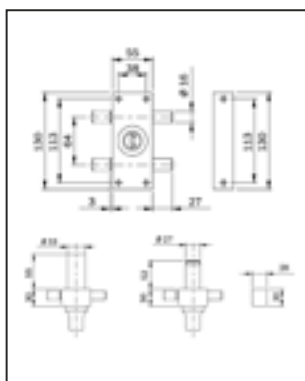
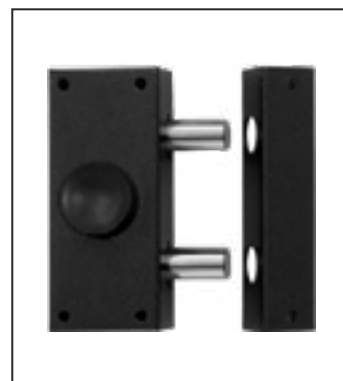
| Articolo | Cilindro | Finitura | Pezzi |
|------------|-----------------------|----------|-------|
| 102 910215 | a pompa mm 50 esterno | bronzo | 1 |



CATENACCIO LATERALE CON POMOLO

Reversibile. A due pistoni D mm 16.
 Una mandata da mm 27.
 Pomolo interno. 3 Chiavi a pompa.
 1 impugnatura chiave in ABS.
 Cannotto antistrappo verniciato per cilindro D mm 32.
 Ghiera in ottone nichelato D mm 32.
 Incontro senza aletta. Viti di fissaggio.

| Articolo | Cilindro | Finitura | Pezzi |
|------------|-----------------------|----------|-------|
| 102 910315 | a pompa mm 50 esterno | bronzo | 1 |



CATENACCIO LATERALE CON CILINDRO INTERNO

Reversibile. A due pistoni D mm 16. Una mandata da mm 27.
 Cilindro a pompa interno nichelato.
 3 Chiavi a pompa. 1 impugnatura chiave in ABS.
 Cannotto antistrappo verniciato per cilindro D mm 32.
 Ghiera in ottone nichelato D mm 32.
 Incontro senza aletta.
 Viti di fissaggio.

| Articolo | Cilindro | Finitura | Pezzi |
|------------|-----------------------|----------|-------|
| 102 910415 | a pompa mm 50 esterno | bronzo | 1 |

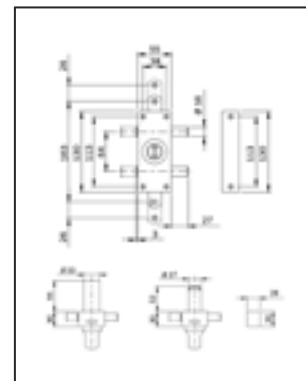




CATENACCIO TRIPLICE CON CILINDRO INTERNO

Reversibile.
 Laterale a due pistoni D mm 16, una mandata da mm 27.
 Verticale con alto/basso con foro predisposto per aggancio aste, escursione mm 26. Cilindro a pompa interno nichelato.
 Due guida aste. Sbalzo mm 35 per aste.
 Incontro a cavalletto superiore. Boccola a pavimento.
 3 Chiavi a pompa. Una impugnatura chiave in ABS.
 Cannotto antistrappo verniciato per cilindro D mm 32.
 Ghiera in ottone nichelato D mm 32. Incontro senza aletta.
 Viti di fissaggio.

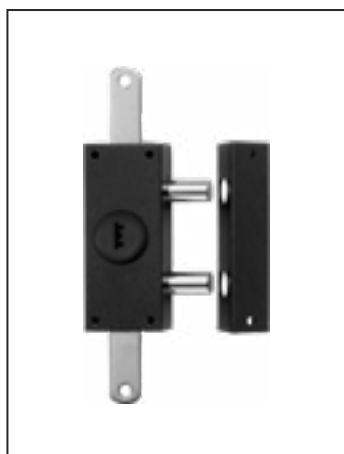
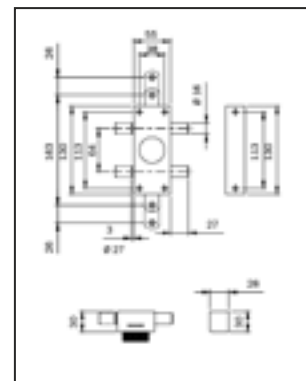
| Articolo | Cilindro | Finitura | Pezzi |
|------------|-----------------------|----------|-------|
| 102 910435 | a pompa mm 50 esterno | bronzo | 1 |



CATENACCIO TRIPLICE SENZA CILINDRO

Reversibile.
 Laterale a due pistoni D mm 16, una mandata da mm 27.
 Verticale con alto/basso con foro predisposto per aggancio aste, escursione mm 26. Pomolo interno.
 Senza cilindro esterno, senza chiavi. Due guida aste.
 Sbalzo mm 35 per aste. Incontro a cavalletto superiore.
 Boccola a pavimento. Incontro senza aletta. Viti di fissaggio.

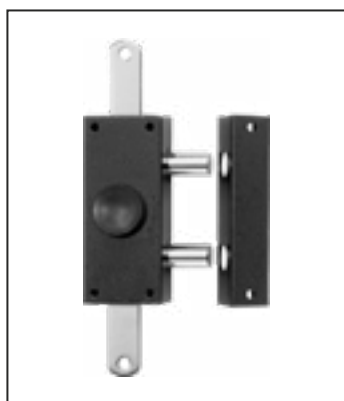
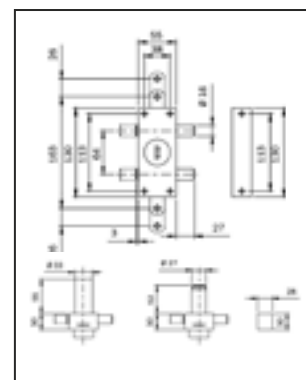
| Articolo | Finitura | Pezzi |
|-------------|----------|-------|
| 102 9103350 | bronzo | 1 |



CATENACCIO TRIPLICE

Reversibile.
 Laterale a due pistoni D mm 16, una mandata da mm 27.
 Verticale con alto/basso con foro predisposto per aggancio aste, escursione mm 26. Bussola guidachiave interna.
 Due guida aste. Sbalzo mm 35 per aste.
 Incontro a cavalletto superiore. Boccola a pavimento.
 3 Chiavi a pompa. Una impugnatura chiave in ABS.
 Cannotto antistrappo verniciato per cilindro D mm 32.
 Ghiera in ottone nichelato D mm 32.
 Incontro senza aletta. Viti di fissaggio.

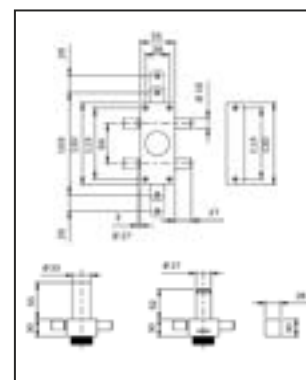
| Articolo | Cilindro | Finitura | Pezzi |
|------------|-----------------------|----------|-------|
| 102 910235 | a pompa mm 50 esterno | bronzo | 1 |

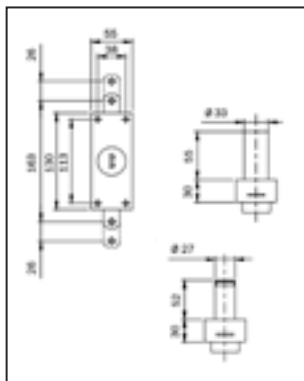


CATENACCIO TRIPLICE CON POMOLO

Reversibile. Laterale a due pistoni D mm 16, una mandata da mm 27. Verticale con alto/basso con foro predisposto per aggancio aste, escursione mm 26. Pomolo interno. Due guida aste. Sbalzo mm 35 per aste. Incontro a cavalletto superiore. Boccola a pavimento. 3 Chiavi a pompa. Una impugnatura chiave in ABS. Cannotto antistrappo verniciato per cilindro D mm 32. Ghiera in ottone nichelato D mm 32. Incontro senza aletta. Viti di fissaggio.

| Articolo | Cilindro | Finitura | Pezzi |
|------------|-----------------------|----------|-------|
| 102 910335 | a pompa mm 50 esterno | bronzo | 1 |



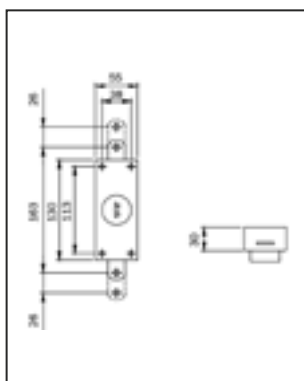
**CHIUSURA DUPLICE VERTICALE**

Alto/basso con foro predisposto per aggancio aste, escursione mm 26. Bussola guidachiave interna. Due guida aste. Sbalzo mm 35 per aste. Incontro a cavallotto superiore. Boccola a pavimento. 3 Chiavi a pompa. Una impugnatura chiave in ABS. Cannotto antistrappo verniciato per cilindro D mm 32. Ghiera in ottone nichelato D mm 32. Viti di fissaggio.

Articolo**Cilindro****Finitura****Pezzi**

102 910205

a pompa mm 50 esterno bronzo 1

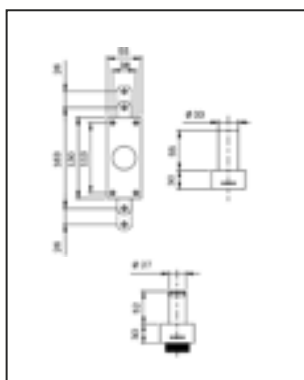
**CHIUSURA DUPLICE VERTICALE SENZA CILINDRO**

Alto/basso con foro predisposto per aggancio aste, escursione mm 26. Bussola guidachiave interna. Senza cilindro esterno, senza chiavi. Due guida aste. Sbalzo mm 35 per aste. Incontro a cavallotto superiore. Boccola a pavimento. Viti di fissaggio.

Articolo**Finitura****Pezzi**

102 9102050

bronzo 1

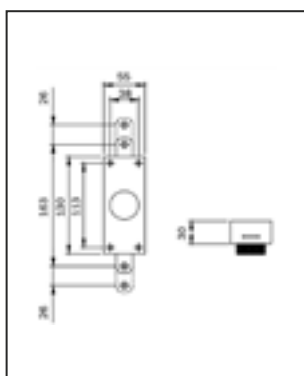
**CHIUSURA DUPLICE VERTICALE CON POMOLO**

Alto/basso, con foro predisposto per aggancio aste, escursione mm 26. Due guida aste. Sbalzo mm 35 per aste. Incontro a cavallotto superiore. Boccola a pavimento. 3 chiavi a pompa. Una impugnatura chiave in ABS. Cannotto antistrappo verniciato per cilindro Ø mm 33. Ghiera in ottone nichelato Ø mm 33. Viti di fissaggio.

Articolo**Cilindro****Finitura****Pezzi**

102 910305

a pompa mm 50 esterno bronzo 1

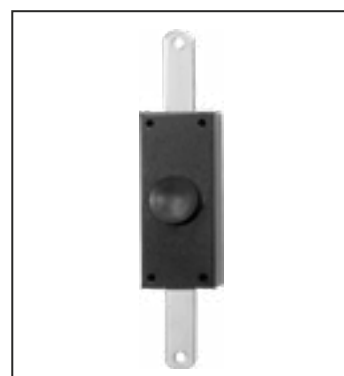
**CHIUSURA DUPLICE VERTICALE SENZA CILINDRO**

Alto/basso con foro predisposto per aggancio aste, escursione mm 26. Pomolo interno. Senza cilindro esterno, senza chiavi. Due guida aste. Sbalzo mm 35 per aste. Incontro a cavallotto superiore. Boccola a pavimento. Viti di fissaggio.

Articolo**Finitura****Pezzi**

102 9103050

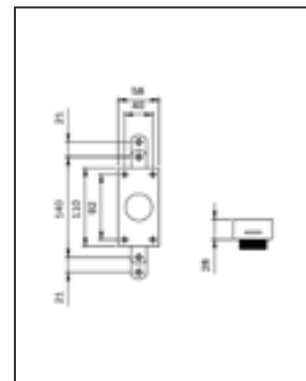
bronzo 1





CHIUSURA DUPLICE CON POMOLO AUTOBLOCCANTE

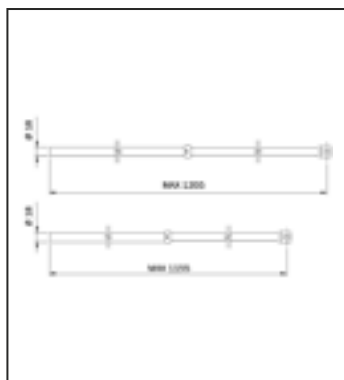
Alto/basso con foro predisposto per aggancio aste, escursione mm 21. Pomolo autobloccante interno. Senza cilindro esterno, senza chiavi. Due guide aste. Sbalzo mm 35 per aste. Incontro a cavallotto superiore. Boccola a pavimento. Viti di fissaggio.



| Articolo | Finitura | Pezzi |
|----------------|----------|-------|
| 102 910105 102 | bronzo | 1 |



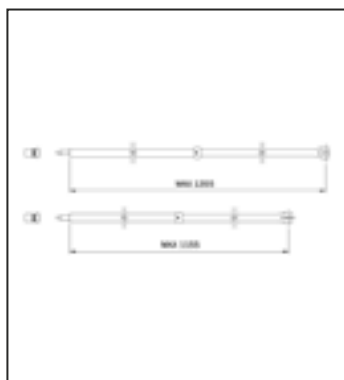
ACCESSORI PER SERRATURE - LEGNO



COPPIA ASTE TELESCOPICHE

Per serrature triplici di sicurezza PERFECTA serie 910-913. Puntale D 18. Anelli con grano in dotazione.

| Articolo | Finitura | Pezzi |
|----------------|----------|-------|
| 102 990063 102 | bronzo | 1 |



COPPIA ASTE TELESCOPICHE

Per serrature triplici di sicurezza PERFECTA serie 910-913. Puntale D 18. Anelli con grano in dotazione.

| Articolo | Finitura | Pezzi |
|----------------|----------|-------|
| 102 990063 102 | bronzo | 1 |



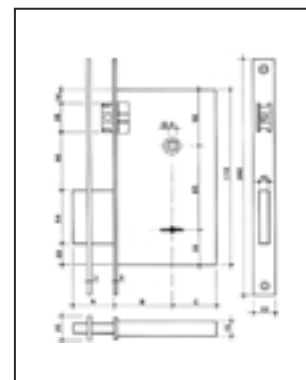
SERRATURE DA INFILARE A DOPPIA MAPPA

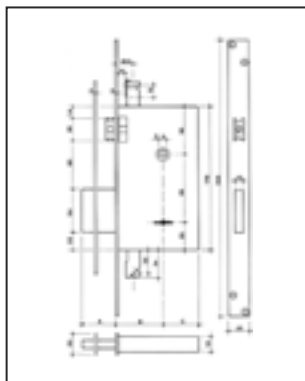


SCROCCO E CATENACCIO CHIUSURA LATERALE

6 Leve antimanipolazione. Frontale cromato. Corpo cromo zincato. In dotazione: 3 Chiavi nichelate, Viti fissaggio, Contropiastra, Coppia copritoppa (interno/esterno).

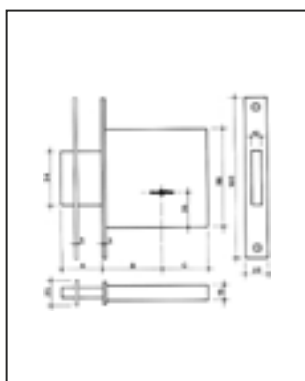
| Articolo | Mandate | Entrata | A | C | Pezzi |
|----------|---------|---------|----|----|-------|
| 118 1004 | 2 | 40 | 21 | 36 | 1 |
| 118 1005 | 2 | 50 | 21 | 36 | 1 |
| 118 1006 | 2 | 60 | 21 | 36 | 1 |
| 118 1007 | 2 | 70 | 21 | 36 | 1 |
| 118 1016 | 4 | 60 | 41 | 49 | 1 |
| 118 1017 | 4 | 70 | 41 | 49 | 1 |



**SCROCCO E CATENACCIO CHIUSURA TRIPLICE**

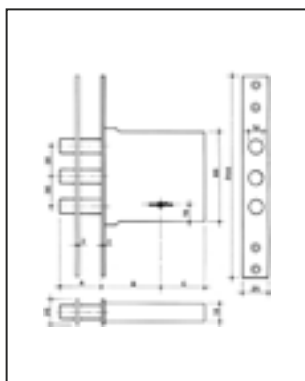
6 Leve antimanipolazione.
Frontale cromato. Corpo cromo zincato.
In dotazione: 3 Chiavi nichelate, Viti fissaggio, Contropiastra,
Coppia copritoppa (interno/esterno).

| Articolo | Mandate | Entrata | A | C | Pezzi |
|----------|---------|---------|----|----|-------|
| 118 1025 | 2 | 50 | 21 | 36 | 1 |
| 118 1026 | 2 | 60 | 21 | 36 | 1 |
| 118 1037 | 4 | 70 | 41 | 49 | 1 |

**CATENACCIO CHIUSURA LATERALE**

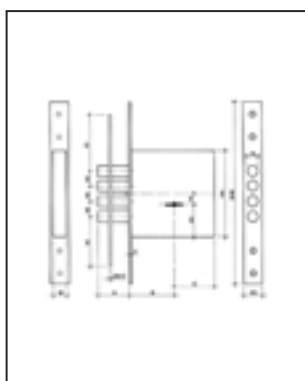
6 Leve antimanipolazione.
Frontale cromato. Corpo cromo zincato.
In dotazione: 3 Chiavi nichelate, Viti fissaggio, Contropiastra,
Coppia copritoppa (interno/esterno).

| Articolo | Mandate | Entrata | A | C | Pezzi |
|----------|---------|---------|----|----|-------|
| 118 1104 | 2 | 40 | 21 | 36 | 1 |
| 118 1105 | 2 | 50 | 21 | 36 | 1 |
| 118 1106 | 2 | 60 | 21 | 36 | 1 |
| 118 1115 | 4 | 50 | 41 | 49 | 1 |
| 118 1116 | 4 | 60 | 41 | 49 | 1 |
| 118 1117 | 4 | 70 | 41 | 49 | 1 |

**CATENACCIO CHIUSURA LATERALE**

8 Leve antimanipolazione.
Frontale cromato. Corpo cromo zincato.
In dotazione: 3 Chiavi nichelate, Viti fissaggio, Contropiastra,
Coppia copritoppa (interno/esterno).

| Articolo | Mandate | Entrata | A | C | Pezzi |
|----------|---------|---------|----|----|-------|
| 118 1804 | 2 | 40 | 21 | 28 | 1 |
| 118 1805 | 2 | 50 | 21 | 28 | 1 |
| 118 1806 | 2 | 60 | 21 | 28 | 1 |
| 118 1807 | 2 | 70 | 21 | 28 | 1 |
| 118 1826 | 4 | 60 | 41 | 49 | 1 |

**CATENACCIO CHIUSURA LATERALE**

6 Leve antimanipolazione.
Frontale cromato. Corpo cromo zincato.
In dotazione: 3 Chiavi nichelate, Viti fissaggio, Contropiastra,
Coppia copritoppa (interno/esterno).

| Articolo | Mandate | Entrata | A | C | Pezzi |
|----------|---------|---------|----|----|-------|
| 118 1176 | 4 | 60 | 41 | 52 | 1 |

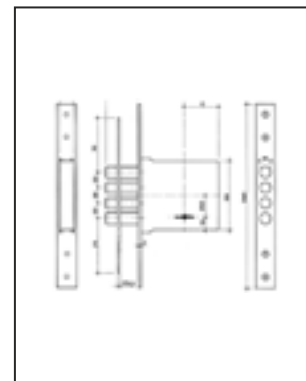




CATENACCIO CHIUSURA LATERALE

8 Leve antimanipolazione.
Frontale cromato. Corpo cromo zincato.
In dotazione: 3 Chiavi nichelate, Viti fissaggio, Contropiastra,
Coppia copritoppa (interno/esterno).

| Articolo | Mandate | Entrata | A | C | Pezzi |
|----------|---------|---------|----|----|-------|
| 118 1814 | 2 | 40 | 21 | 28 | 1 |
| 118 1815 | 2 | 50 | 21 | 28 | 1 |
| 118 1816 | 2 | 60 | 21 | 28 | 1 |
| 118 1817 | 2 | 70 | 21 | 28 | 1 |
| 118 1836 | 4 | 60 | 41 | 49 | 1 |



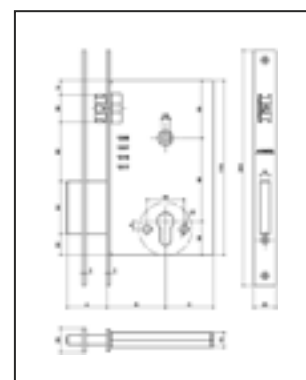
SERRATURE DA INFILARE A CILINDRO EUROPEO



SERRATURA SCROCCO E CATENACCIO

Doppia guida passante e vite fissaggio cilindro (antistrappo e antisfondamento).
Frontale cromato smontabile e corpo cromo zincato.
In dotazione: vite per fissaggio cilindro, predisposizione montaggio defender con scrocco.

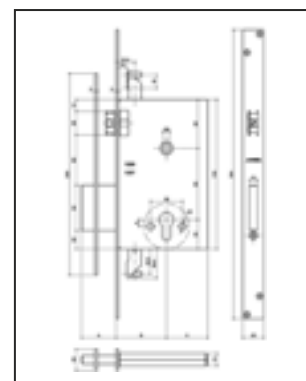
| Articolo | Mandate | Entrata | A | C | Pezzi |
|----------|---------|---------|----|----|-------|
| 118 1206 | 2 | 60 | 21 | 36 | 1 |
| 118 1207 | 2 | 70 | 21 | 36 | 1 |
| 118 1216 | 3 | 60 | 31 | 49 | 1 |
| 118 1217 | 3 | 70 | 31 | 49 | 1 |



SERRATURA SCROCCO E CATENACCIO

Doppia guida passante e vite fissaggio cilindro (antistrappo e antisfondamento).
Frontale cromato smontabile e corpo cromo zincato.
In dotazione: vite per fissaggio cilindro, predisposizione montaggio defender con scrocco.

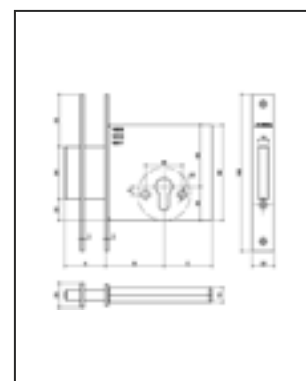
| Articolo | Mandate | Entrata | A | C | Pezzi |
|----------|---------|---------|----|----|-------|
| 118 1226 | 2 | 60 | 21 | 36 | 1 |
| 118 1237 | 3 | 70 | 31 | 49 | 1 |



SERRATURA SCROCCO E CATENACCIO

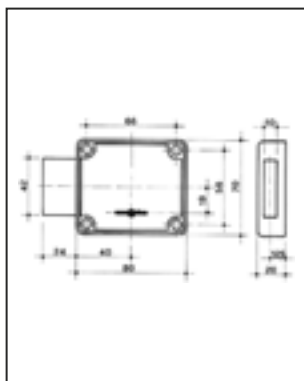
Doppia guida passante e vite fissaggio cilindro (antistrappo e antisfondamento).
Frontale cromato smontabile e corpo cromo zincato.
In dotazione: vite per fissaggio cilindro, predisposizione montaggio defender con scrocco.

| Articolo | Mandate | Entrata | A | C | Pezzi |
|----------|---------|---------|----|----|-------|
| 118 1606 | 2 | 60 | 21 | 36 | 1 |
| 118 1616 | 3 | 60 | 31 | 49 | 1 |
| 118 1617 | 3 | 70 | 31 | 49 | 1 |



SERRATURE DA APPLICARE A DOPPIA MAPPA

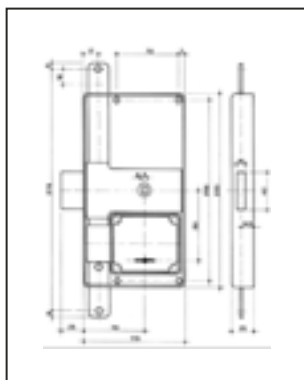
JUWEL S.R.L.



CATENACCIO CHIUSURA LATERALE

6 Leve antimanipolazione.
Corpo cromo zincato.
In dotazione: 2 Chiavi nichelate, copritoppa.

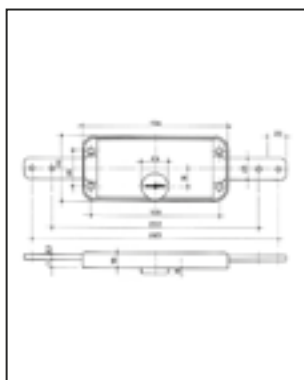
| Articolo | Mandate | Entrata | Mano | Pezzi |
|----------|---------|---------|------|-------|
| 118 1301 | 2 | 40 | dx | 1 |
| 118 1303 | 2 | 40 | sx | 1 |



CATENACCIO CHIUSURA SU 2 LATI

6 Leve antimanipolazione.
Corpo cromo zincato.
Espansioni su 2 lati.
In dotazione: 2 Chiavi nichelate.

| Articolo | Mandate | Pezzi |
|----------|---------|-------|
| 118 1408 | 2 | 1 |



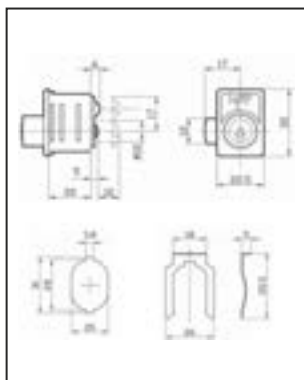
CATENACCIO CHIUSURA TRIPLICE

6 Leve antimanipolazione.
Corpo cromo zincato.
Comando a frizione.
Espansioni su 3 lati.
In dotazione: 2 Chiavi nichelate, copritoppa.

| Articolo | Mandate | Entrata | Mano | Pezzi |
|----------|---------|---------|------|-------|
| 118 1521 | 2 | 70 | dx | 1 |
| 118 1523 | 2 | 70 | sx | 1 |



SERRATURE PER SCORREVOLI



SERRATURA PULSANTE

6 Leve antimanipolazione.
Corpo cromo zincato.
In dotazione: 2 Chiavi nichelate, copritoppa.

| Articolo | Mandate | Entrata | Mano | Pezzi |
|----------|---------|---------|------|-------|
| 118 1301 | 2 | 40 | dx | 1 |
| 118 1303 | 2 | 40 | sx | 1 |





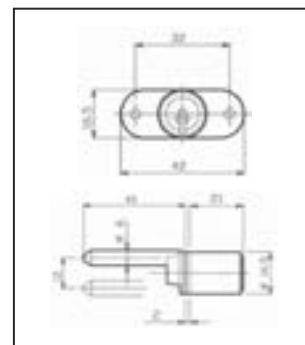
SERRATURE PER CASSETTIERE



SERRATURA FRONTALE DA CASSETTIERE

Funzionamento 180° 2 uscite chiave.
Cilindro KYR1.
Scatola pressofuso.
Accessori: 1 rosetta (0.16).

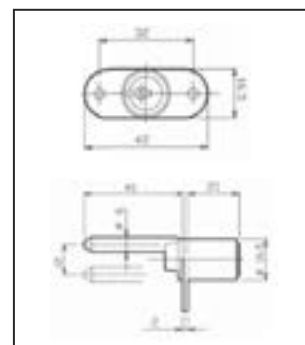
| Articolo | L Cilindro (mm) | Pezzi |
|--------------|-----------------|-------|
| 191 KYR 9H16 | 21 | 100 |



SERRATURA FRONTALE DA CASSETTIERE

Funzionamento 180o 2 uscite chiave.
Cilindro KYR1.
Scatola pressofuso.
Accessori: 1 rosetta (0.16).

| Articolo | L Cilindro (mm) | Pezzi |
|--------------|-----------------|-------|
| 191 KYR 9V16 | 21 | 100 |



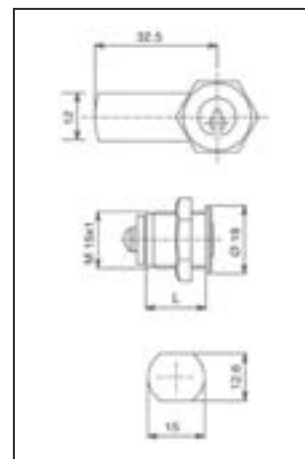
SERRATURE UNIVERSALI



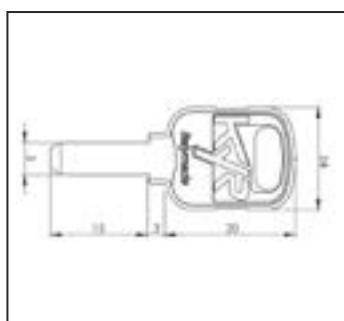
SERRATURA UNIVERSALE

Funzionamento 180° 2 uscite chiave.
Cilindro KYR1.
Scatola pressofuso.
Accessori: 1 levetta.

| Articolo | L Cilindro | Rotazione | Pezzi |
|---------------------|------------|-----------|-------|
| 191 KYR 18.16 dx | 16 | 90° dx | 100 |
| 191 KYR 18.16 sx | 16 | 90° sx | 100 |
| 191 KYR 18.16 dx-sx | 16 | 180° | 100 |
| 191 KYR 18.26 dx | 20 | 90° dx | 100 |
| 191 KYR 18.26 sx | 20 | 90° sx | 100 |
| 191 KYR 18.26 dx-sx | 20 | 180° | 100 |



ACCESSORI PER SERRATURE - LEGNO



CHIAVE GREZZA

| Articolo | Pezzi |
|-----------|-------|
| 191 KYR G | 300 |





SERRATURE DA APPLICARE

SERRATURE PER ANTA O CASSETTO

Funzionamento 360°.
Cilindro pressofuso.
A richiesta Ø 16,5 mm.
Scatola pressofusa.
Accessori: 1 rosetta (0.19).

| Articolo | L Cilindro (mm) | Mano | Pezzi |
|---------------|-----------------|------|-------|
| 191 KYR 2.2 R | 21 | dx | 50 |
| 191 KYR 2.2 L | 21 | sx | 50 |
| 191 KYR 2.3 R | 26 | dx | 50 |
| 191 KYR 2.3 L | 26 | sx | 50 |
| 191 KYR 2.4 R | 31 | dx | 50 |
| 191 KYR 2.4 L | 31 | sx | 50 |
| 191 KYR 2.5 R | 36 | dx | 50 |
| 191 KYR 2.5 L | 36 | sx | 50 |
| 191 KYR 2.6 R | 41 | dx | 50 |
| 191 KYR 2.6 L | 41 | sx | 50 |



SERRATURA PER ANTA

Funzionamento 350°. 1 uscita chiave.
Cilindro pressofuso.
A richiesta Ø 16,5 mm.
Scatola pressofusa.
Accessori: 1 rosetta (0.16).

| Articolo | L Cilindro (mm) | Mano | Pezzi |
|-----------------|-----------------|------|-------|
| 191 KYR 4 A16.1 | 21 | dx | 50 |
| 191 KYR 4 A16.2 | 26 | sx | 50 |
| 191 KYR 4 A16.3 | 31 | dx | 50 |
| 191 KYR 4 A16.5 | 36 | sx | 50 |
| 191 KYR 4 A16.6 | 41 | dx | 50 |



SERRATURA PER CASSETTO

Funzionamento 350° o 1 uscita chiave.
Cilindro pressofuso.
A richiesta Ø 16,5 mm.
Scatola pressofusa.
Accessori: 1 rosetta (0.16).

| Articolo | L Cilindro (mm) | Mano | Pezzi |
|-----------------|-----------------|------|-------|
| 191 KYR 4 C16.1 | 21 | dx | 50 |
| 191 KYR 4 C16.2 | 26 | sx | 50 |
| 191 KYR 4 C16.3 | 31 | dx | 50 |
| 191 KYR 4 C16.5 | 36 | sx | 50 |
| 191 KYR 4 C16.6 | 41 | dx | 50 |



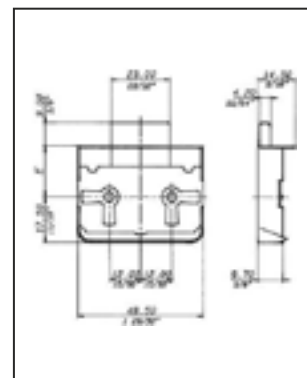
SERRATURE DA APPLICARE PER MOBILI



SERRATURA PER ANTA O CASSETTO M42

Scatola in acciaio nichelato.
Funzionamento: rotazione 360°.

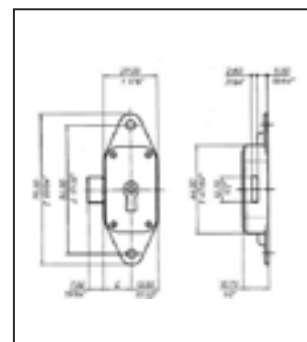
| Articolo | Entrata | Pezzi |
|--------------|---------|-------|
| 109 M42 N 20 | 20 | 20 |
| 109 M42 N 25 | 25 | 20 |
| 109 M42 N 30 | 30 | 20 |
| 109 M42 N 35 | 35 | 20 |
| 109 M42 N 40 | 40 | 20 |
| 109 M42 N 45 | 45 | 20 |
| 109 M42 N 50 | 50 | 20 |
| 109 M42 N 60 | 60 | 20 |
| 109 M42 N 70 | 70 | 20 |
| 109 M42 N 80 | 80 | 20 |



SERRATURA PER ANTA M85

Fissaggio a vite.
Scatola in zama nichelata.
Funzionamento: rotazione 360°.

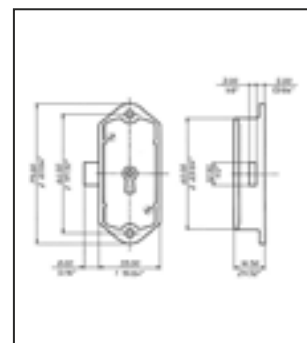
| Articolo | Entrata | Mano | Pezzi |
|----------------|---------|------|-------|
| 109 M85 N 15 | 15 | dx | 20 |
| 109 M85 N 15 S | 15 | sx | 20 |



SERRATURA PER ANTA M98

Fissaggio a vite.
Scatola in zama nichelata.
Funzionamento: rotazione 360°.

| Articolo | Pezzi |
|-----------|-------|
| 109 M98 N | 20 |



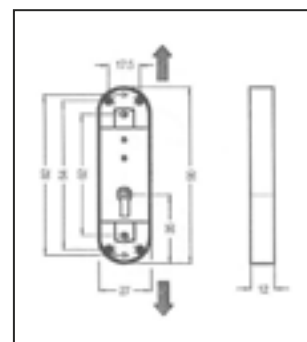
SERRATURE A STRINGA PER MOBILI



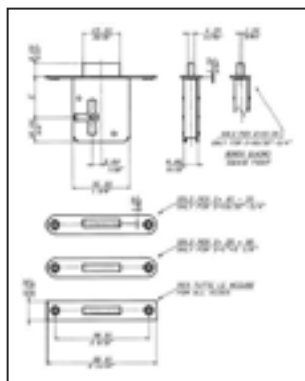
SERRATURA PER ANTA M64

Scatola in acciaio nichelato.
Funzionamento: rotazione 360° (2 uscite chiave).

| Articolo | Versione | Mano | Pezzi |
|---------------|-------------|------|-------|
| 109 M64 A N | cava tonda | dx | 20 |
| 109 M64 A N S | cava tonda | sx | 20 |
| 109 M64 B N | cava quadra | dx | 20 |
| 109 M64 B N S | cava quadra | sx | 20 |



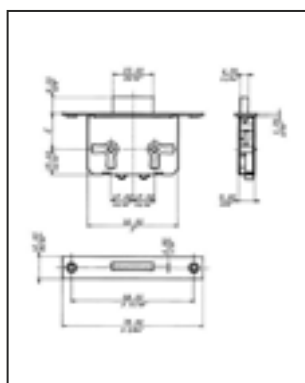
SERRATURE DA INFILARE PER MOBILI

SERRATURE PER ANTA O CASSETTO MPE

Bordo quadro in acciaio ottonato.
Funzionamento: rotazione 360°.

| Articolo | Entrata | Mano | Pezzi |
|--------------|---------|------|-------|
| 109 MPE 15 | 15 | dx | 20 |
| 109 MPE 15 S | 15 | sx | 20 |
| 109 MPE 20 | 20 | dx | 20 |
| 109 MPE 20 S | 20 | sx | 20 |
| 109 MPE 25 | 25 | dx | 20 |
| 109 MPE 25 S | 25 | sx | 20 |
| 109 MPE 30 | 30 | dx | 20 |
| 109 MPE 30 S | 30 | sx | 20 |
| 109 MPE 35 | 35 | dx | 20 |
| 109 MPE 35 S | 35 | sx | 20 |
| 109 MPE 40 | 40 | dx | 20 |
| 109 MPE 40 S | 40 | sx | 20 |
| 109 MPE 50 | 50 | dx | 20 |
| 109 MPE 50 S | 50 | sx | 20 |
| 109 MPE 60 | 60 | dx | 20 |
| 109 MPE 60 S | 60 | sx | 20 |
| 109 MPE 70 | 70 | dx | 20 |
| 109 MPE 70 S | 70 | sx | 20 |
| 109 MPE 80 | 80 | dx | 20 |
| 109 MPE 80 S | 80 | sx | 20 |



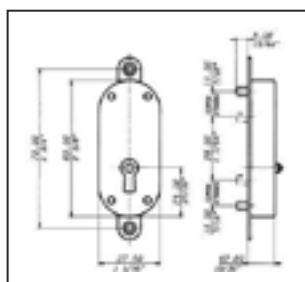
SERRATURA PER ANTA O CASSETTO M32

Bordo quadro in acciaio ottonato.
Funzionamento: rotazione 360°.

| Articolo | L Cilindro (mm) | Mano | Pezzi |
|------------|-----------------|------|-------|
| 109 M32 15 | 15 | dx | 20 |
| 109 M32 20 | 20 | sx | 20 |
| 109 M32 25 | 25 | dx | 20 |
| 109 M32 30 | 30 | sx | 20 |
| 109 M32 35 | 35 | dx | 20 |
| 109 M32 40 | 40 | sx | 20 |
| 109 M32 45 | 45 | dx | 20 |
| 109 M32 50 | 50 | sx | 20 |



SERRATURE DA INCASTRARE PER MOBILI

SERRATURA PER ANTA M67

Scatola in acciaio.
Funzionamento: rotazione 360°.

| Articolo | Mano | Pezzi |
|-----------|------|-------|
| 109 M67 | dx | 20 |
| 109 M67 S | sx | 20 |



SERRATURE DA APPLICARE A CILINDRO Ø 16,5/17



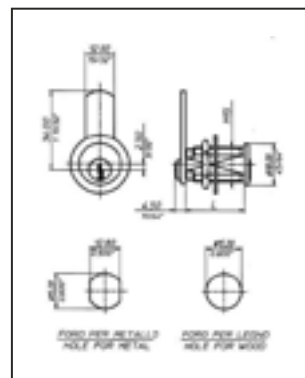
SERRATURA CHIUSURA DESTRA/SINISTRA 2151

Cilindro diametro M15.

Funzionamento: 90°Ds+90°Sn (1 uscita chiave).

In dotazione: 2 Chiavi art.1804, 1 rondella Art.864 (mm 16), 1 rondella Art.865 (mm 20-25-30).

| Articolo | Lunghezza Cilindro | Finitura | Pezzi |
|-------------|--------------------|----------|-------|
| 109 2151 16 | 16 | nicelata | 20 |
| 109 2151 20 | 20 | nicelata | 20 |
| 109 2151 25 | 25 | nicelata | 20 |
| 109 2151 30 | 30 | nicelata | 20 |



SERRATURA CHIUSURA ALTO/BASSO 2171

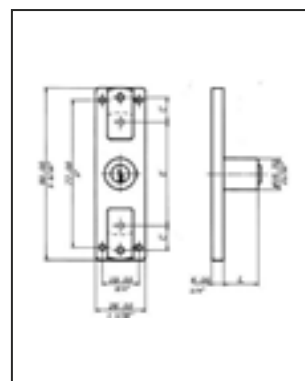
Fissaggio a vite. Scatola in resina.

Cilindro diametro 16,5.

Funzionamento: rotazione 360° (2 uscite chiave).

In dotazione: 2 Chiavi art.1804, 1 Ghiera art.1716.

| Articolo | Lunghezza Cilindro | Finitura | Pezzi |
|-------------|--------------------|----------|-------|
| 109 2171 16 | 16 | nicelata | 20 |
| 109 2171 20 | 20 | nicelata | 20 |
| 109 2171 23 | 23,5 | nicelata | 20 |
| 109 2171 25 | 25 | nicelata | 20 |
| 109 2171 30 | 30 | nicelata | 20 |



SERRATURA CHIUSURA SUPERIORE 2130

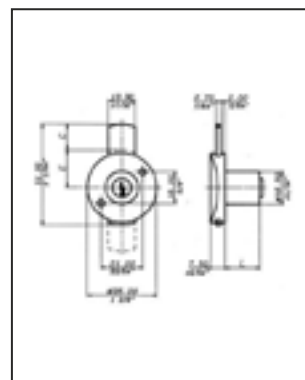
Fissaggio a vite. Scatola in resina.

Cilindro diametro 16,5.

Funzionamento: rotazione 360° (2 uscite chiave).

In dotazione: 2 Chiavi art.1804, 1 Ghiera art.1716, 1 Controbordo art.807.

| Articolo | Lunghezza Cilindro | Finitura | Pezzi |
|----------------|--------------------|----------|-------|
| 109 2130 NE 16 | 16 | nicelata | 20 |
| 109 2130 NE 20 | 20 | nicelata | 20 |
| 109 2130 NE 23 | 23,5 | nicelata | 20 |
| 109 2130 NE 25 | 25 | nicelata | 20 |
| 109 2130 NE 30 | 30 | nicelata | 20 |



SERRATURA CHIUSURA LATERALE 2131

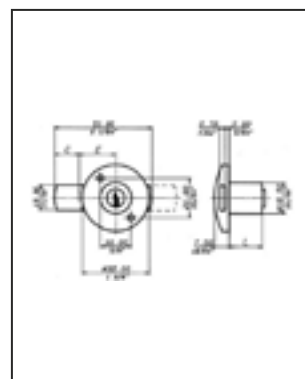
Fissaggio a vite. Scatola in resina.

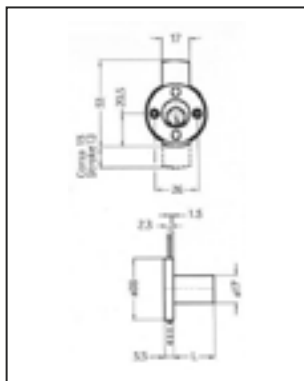
Cilindro diametro 16,5.

Funzionamento: rotazione 360° (2 uscite chiave).

In dotazione: 2 Chiavi art.1804, 1 Ghiera art.1716, 1 Controbordo art.807.

| Articolo | Lunghezza Cilindro | Finitura | Pezzi |
|----------------|--------------------|----------|-------|
| 109 2131 NE 16 | 16 | nicelata | 20 |
| 109 2131 NE 20 | 20 | nicelata | 20 |
| 109 2131 NE 23 | 23,5 | nicelata | 20 |
| 109 2131 NE 25 | 25 | nicelata | 20 |
| 109 2131 NE 30 | 30 | nicelata | 20 |

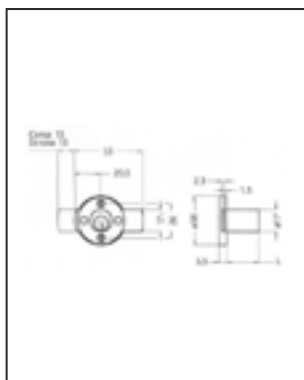




SERRATURA CHIUSURA SUPERIORE 2A30M

Fissaggio a vite. Scatola in zama nichelata.
 Cilindro diametro 17.
 Funzionamento: rotazione 360° (2 uscite chiave).
 In dotazione: 2 Chiavi art.82, 1 Ghiera art.401.

| Articolo | Lunghezza Cilindro | Finitura | Pezzi |
|----------------|--------------------|-----------|-------|
| 109 2A30M N 20 | 20 | nichelata | 20 |
| 109 2A30M N 22 | 22 | nichelata | 20 |
| 109 2A30M N 25 | 25 | nichelata | 20 |
| 109 2A30M N 30 | 30 | nichelata | 20 |



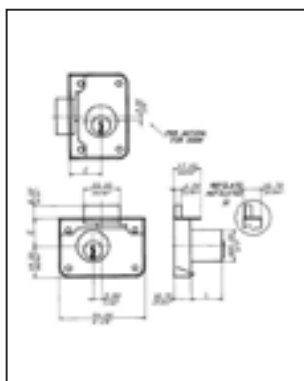
SERRATURA CHIUSURA SUPERIORE 2A31M

Fissaggio a vite. Scatola in zama nichelata.
 Cilindro diametro 17.
 Funzionamento: rotazione 360° (2 uscite chiave).
 In dotazione: 2 Chiavi art.82, 1 Ghiera art.401.

| Articolo | Lunghezza Cilindro | Finitura | Pezzi |
|----------------|--------------------|-----------|-------|
| 109 2A31M N 20 | 20 | nichelata | 20 |
| 109 2A31M N 22 | 22 | nichelata | 20 |
| 109 2A31M N 25 | 25 | nichelata | 20 |
| 109 2A31M N 30 | 30 | nichelata | 20 |



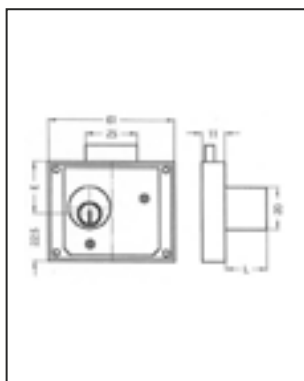
SERRATURE DA APPLICARE A CILINDRO Ø 20



SERRATURA PER ANTA O CASSETTO 2203

Scatola in acciaio grezza. Cilindro diametro 20, lunghezza 20.
 Funzionamento: rotazione 360° (2 uscite chiave).
 In dotazione: 2 Chiavi art.1824, 1 Ghiera art.1720, 1 Controbordo art.800.

| Articolo | Lunghezza Cilindro | Finitura | Pezzi |
|----------------|--------------------|-----------|-------|
| 109 2203 20 20 | 20 | nichelata | 20 |
| 109 2203 20 25 | 25 | nichelata | 20 |
| 109 2203 20 30 | 30 | nichelata | 20 |
| 109 2203 20 35 | 35 | nichelata | 20 |
| 109 2203 20 40 | 40 | nichelata | 20 |
| 109 2203 20 50 | 50 | nichelata | 20 |



SERRATURA PER CASSETTO 2B11

Scatola in acciaio nichelato. Cilindro diametro 20, lunghezza 20.
 Funzionamento: rotazione 360° (2 uscite chiave).
 In dotazione: 2 Chiavi art.1824, 1 Ghiera art.401, 1 Controbordo art.101/A.

| Articolo | Lunghezza Cilindro | Finitura | Pezzi |
|------------------|--------------------|-----------|-------|
| 109 2B11 N 20 25 | 25 | nichelata | 10 |
| 109 2B11 N 20 30 | 30 | nichelata | 10 |
| 109 2B11 N 20 35 | 35 | nichelata | 10 |

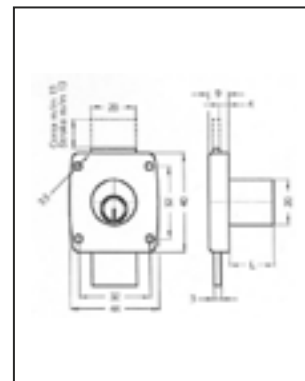




SERRATURA PER CASSETTO 2B41

Scatola in acciaio nichelato.
 Cilindro diametro 20, lunghezza 20.
 Funzionamento: rotazione 360° (2 uscite chiave).
 In dotazione: 2 Chiavi art.82, 1 Ghiera art.401.

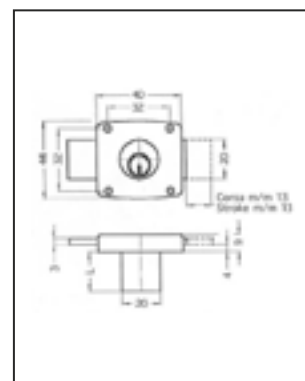
| Articolo | Lunghezza Cilindro | Finitura | Pezzi |
|---------------|--------------------|-----------|-------|
| 109 2B41 N 20 | 20 | nichelata | 10 |



SERRATURA PER ANTA O CASSETTO 2B43

Scatola in acciaio nichelato.
 Cilindro diametro 20, lunghezza 20.
 Funzionamento: rotazione 360° (2 uscite chiave).
 In dotazione: 2 Chiavi art.82, 1 Ghiera art.401.

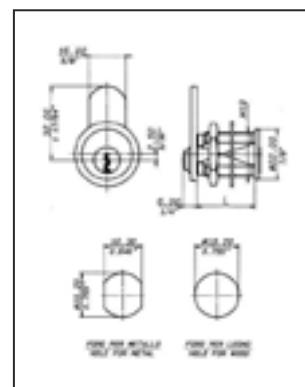
| Articolo | Lunghezza Cilindro | Finitura | Pezzi |
|---------------|--------------------|-----------|-------|
| 109 2B43 N 20 | 20 | nichelata | 10 |



SERRATURA UNIVERSALE 2251

In ottone. Cilindro diametro M19.
 Funzionamento: rotazione 90°Ds+90°Sn (1 uscita ch.).
 In dotazione: 2 Chiavi art.1824, 1 rondella Art.885 x L=16, 1 rondella Art.886 x L=20-25-30, 1 levetta Piana A0 (non applicata).

| Articolo | Lunghezza Cilindro | Finitura | Pezzi |
|-------------|--------------------|-----------|-------|
| 109 2251 16 | 16 | nichelata | 20 |
| 109 2251 20 | 20 | nichelata | 20 |
| 109 2251 25 | 25 | nichelata | 20 |
| 109 2251 30 | 30 | nichelata | 20 |



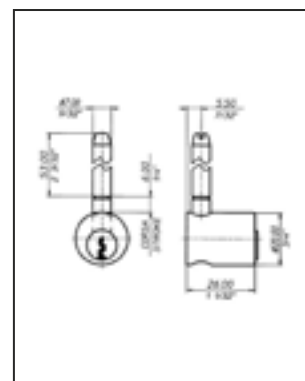
SERRATURE DA INFILARE A CILINDRO Ø 20



SERRATURA PER CASSETTO 2229

In ottone.
 Cilindro diametro 20, lunghezza 26.
 Funzionamento: rotazione 150° (2 uscite chiave).
 In dotazione: 2 Chiavi art.1823, 1 ghiera Art.1720.

| Articolo | Lunghezza Cilindro | Finitura | Pezzi |
|---------------|--------------------|-----------|-------|
| 109 2B43 N 20 | 26 | nichelata | 20 |



SERRATURE A CILINDRO Ø 16,5/17 PER CHIUSURE MULTIPLE
SERRATURA 2133

Fissaggio a vite. Scatola in resina.
 Cilindro diametro 16,5.
 Funzionamento: rotazione 360° (2 uscite chiave).
 In dotazione: 2 Chiavi art.1804, 1 Ghiera art.1716.

| Articolo | Lunghezza Cilindro | Finitura | Pezzi |
|----------------|--------------------|-----------|-------|
| 109 2133 NE 20 | 20 | nichelata | 20 |


SERRATURA 2134

Fissaggio a vite. Scatola in resina.
 Cilindro diametro 16,5.
 Funzionamento: rotazione 360° (2 uscite chiave).
 In dotazione: 2 Chiavi art.1804, 1 Ghiera art.1716.

| Articolo | Lunghezza Cilindro | Finitura | Pezzi |
|----------------|--------------------|-----------|-------|
| 109 2134 NE 20 | 20 | nichelata | 20 |


SERRATURA 2A33

Fissaggio a vite. Scatola in zama nichelata.
 Cilindro diametro 17.
 Funzionamento: rotazione 360° Destro (2 uscite chiave).
 In dotazione: 2 Chiavi art.82, 1 Ghiera art.401.

| Articolo | Lunghezza Cilindro | Finitura | Pezzi |
|---------------|--------------------|-----------|-------|
| 109 2A33 N 20 | 20 | nichelata | 20 |


SERRATURA 2A34

Fissaggio a vite. Scatola in zama nichelata.
 Cilindro diametro 17.
 Funzionamento: rotazione 360° Destro (2 uscite chiave).
 In dotazione: 2 Chiavi art.82, 1 Ghiera art.401.

| Articolo | Lunghezza Cilindro | Finitura | Pezzi |
|---------------|--------------------|-----------|-------|
| 109 2A34 N 20 | 20 | nichelata | 20 |



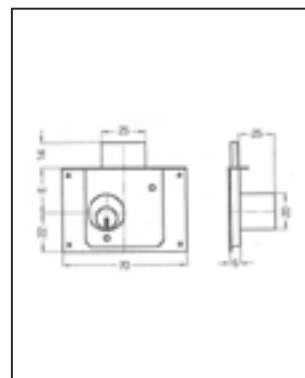
SERRATURE DA INCASTRARE A CILINDRO Ø 20



SERRATURA PER CASSETTO 2B12

Scatola in acciaio nichelato.
Cilindro diametro 20, lunghezza 20.
Funzionamento: rotazione 360° (2 uscite chiave).
In dotazione: 2 Chiavi art.82, 1 Ghiera art.401, 1 Controbordo art.101/A.

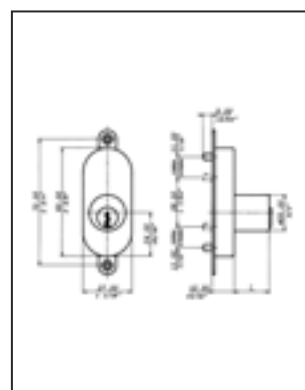
| Articolo | Lunghezza Cilindro | Finitura | Pezzi |
|------------------|--------------------|-----------|-------|
| 109 2B12 N 20 20 | 20 | nichelata | 10 |
| 109 2B12 N 20 25 | 25 | nichelata | 10 |
| 109 2B12 N 20 30 | 30 | nichelata | 10 |
| 109 2B12 N 20 35 | 35 | nichelata | 10 |
| 109 2B12 N 20 40 | 40 | nichelata | 10 |



SERRATURA PER CASSETTO 2267

In ottone. Cilindro diametro 20.
Funzionamento: rotazione 360° (2 uscite chiave).
In dotazione: 2 Chiavi art.1824, 1 ghiera Art.1720, 1 placca Art.820, 4 cavallotti Art.827, 2 contropiastre Art.828.

| Articolo | Lunghezza Cilindro | Finitura | Pezzi |
|-------------|--------------------|-----------|-------|
| 109 2267 20 | 20 | nichelata | 20 |



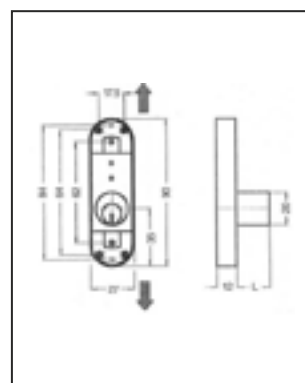
SERRATURE A STRINGA A CILINDRO Ø 20



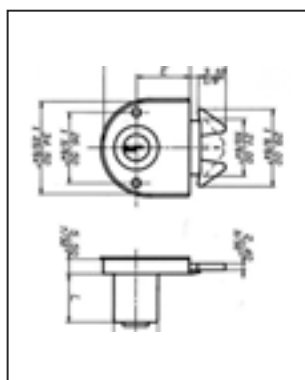
SERRATURA PER ANTA 2B64

Scatola in acciaio nichelato.
Cilindro diametro 20, lunghezza 20.
Funzionamento: rotazione 360° (2 uscite chiave).
In dotazione: 2 Chiavi art.82, 1 Ghiera art.401.

| Articolo | Lunghezza Cilindro | Mano | Pezzi |
|-----------------|--------------------|------|-------|
| 109 2B64 N 20 | 20 | dx | 20 |
| 109 2B64 N 20 S | 20 | sx | 20 |



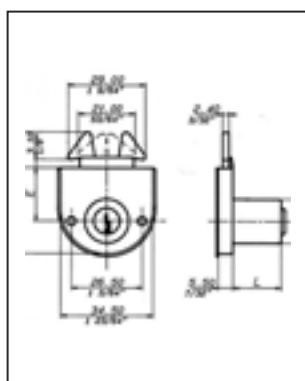
SERRATURE A CILINDRO PER SCORREVOLI



SERRATURA 2158

Fissaggio a vite. Scatola in resina.
Cilindro diametro 16,5. Entrata 20.
Funzionamento: rotazione 45°+45° (1 uscita ch.)
In dotazione: 2 Chiavi art.1804, 1 Ghiera art.1716,
1 controbordo Art.808/T.

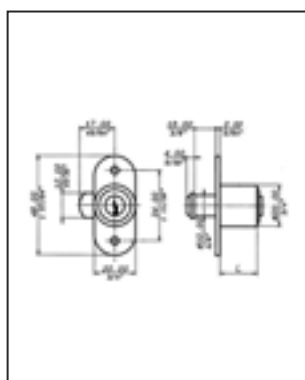
| Articolo | Lunghezza Cilindro | Finitura | Pezzi |
|----------------|--------------------|-----------|-------|
| 109 2158 NE 20 | 20 | nichelata | 20 |



SERRATURA 2159

Fissaggio a vite. Scatola in resina. Cilindro diametro 16,5.
Entrata 20. Funzionamento: rotazione 45°+45° (1 uscita ch.)
In dotazione: 2 Chiavi art.1804, 1 Ghiera art.1716, 1
controbordo Art.808/T.

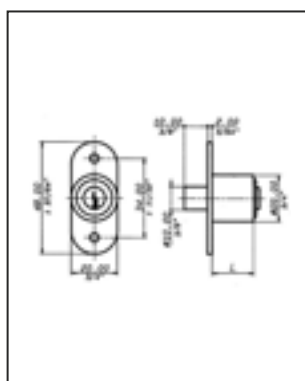
| Articolo | Lunghezza Cilindro | Finitura | Pezzi |
|----------------|--------------------|-----------|-------|
| 109 2159 NE 20 | 20 | nichelata | 20 |



SERRATURA 2165

Fissaggio a vite. Cilindro diametro 20.
Funzionamento: rotazione 90°+90° (2 uscite ch.)
In dotazione: 2 Chiavi art.1804, 1 Ghiera art.1716, 1 levetta
piana E0.

| Articolo | Lunghezza Cilindro | Finitura | Pezzi |
|-------------|--------------------|-----------|-------|
| 109 2165 20 | 20 | nichelata | 20 |



SERRATURA 2167

Fissaggio a vite. Cilindro diametro 20.
Funzionamento: rotazione 90°+90° (2 uscite ch.)
In dotazione: 2 Chiavi art.1804, 1 Ghiera art.1716, 1 bussola
controbordo Art.851

| Articolo | Lunghezza Cilindro | Finitura | Pezzi |
|-------------|--------------------|-----------|-------|
| 109 2167 20 | 20 | nichelata | 20 |

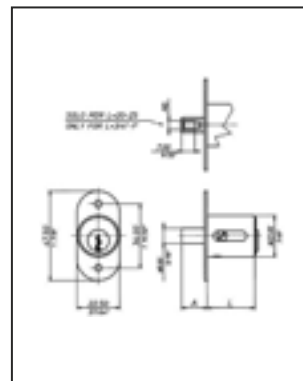




SERRATURA 2224

Fissaggio a vite. Cilindro diametro 22.
 Funzionamento: rotazione 120° (2 uscite ch.)
 In dotazione: 2 Chiavi art. 1824, 1 ghiera Art.1720, 1 bussola controbordo Art.851, 2 viti mm 2,9x13.

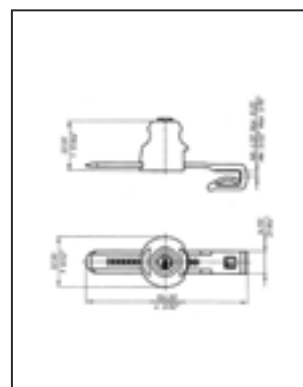
| Articolo | Lunghezza Cilindro | Finitura | Pezzi |
|-------------|--------------------|-----------|-------|
| 109 2224 20 | 20 | nichelata | 20 |
| 109 2224 30 | 30 | nichelata | 20 |



SERRATURA 2310

Corpo in resina grigio.
 In dotazione: 2 Chiavi art.1804.

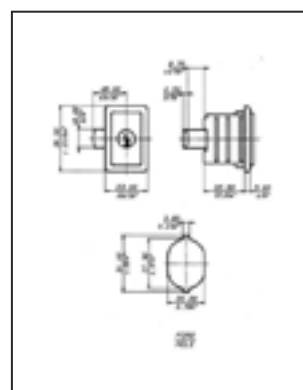
| Articolo | Finitura | Pezzi |
|-------------|----------|-------|
| 109 2310 GR | grigio | 60 |



SERRATURA 2324

Corpo in resina nero.
 Funzionamento: rotazione 90° Ds (1 uscita chiave).
 In dotazione: 2 Chiavi art.1804, Clip "A".

| Articolo | Finitura | Pezzi |
|----------------|-----------|-------|
| 109 2324 9D 14 | nichelata | 20 |



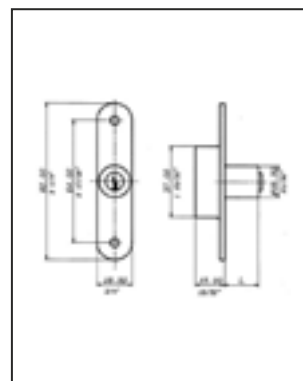
SERRATURE A CILINDRO AD ASTE ROTANTI

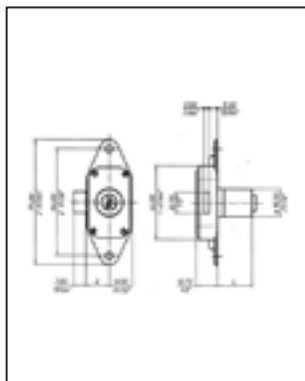


SERRATURA 2177

Fissaggio a vite. Scatola in resina. Cilindro diametro 16,5.
 Funzionamento: rotazione 360° (2 uscite chiave).
 In dotazione: 2 Chiavi Art.1804, 1 ghiera art.1716.

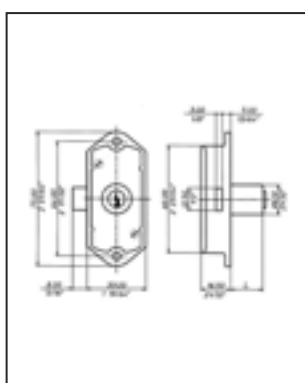
| Articolo | Lunghezza Cilindro | Finitura | Pezzi |
|-------------|--------------------|-----------|-------|
| 109 2177 20 | 20 | nichelata | 20 |



**SERRATURA 2185**

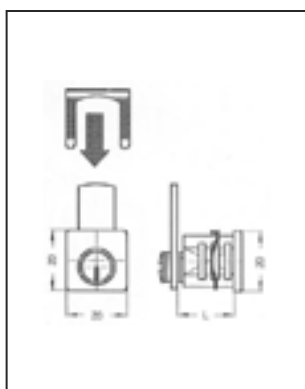
Fissaggio a vite. Scatola in zama nichelata. Cilindro diametro 16,5. Funzionamento: rotazione 360° (2 uscite chiave).
In dotazione: 2 Chiavi Art.1804, 1 ghiera art.1716.

| Articolo | Lunghezza Cilindro | Entrata | Pezzi |
|-----------------|--------------------|---------|-------|
| 109 2185 N 1615 | 16 | 15 | 20 |
| 109 2185 N 1620 | 16 | 20 | 20 |
| 109 2185 N 2015 | 20 | 15 | 20 |
| 109 2185 N 2020 | 20 | 20 | 20 |
| 109 2185 N 2315 | 23,5 | 15 | 20 |
| 109 2185 N 2320 | 23,5 | 20 | 20 |
| 109 2185 N 2515 | 25 | 15 | 20 |
| 109 2185 N 2520 | 25 | 20 | 20 |
| 109 2185 N 3015 | 30 | 15 | 20 |
| 109 2185 N 3020 | 30 | 20 | 20 |

**SERRATURA 2198**

Fissaggio a vite. Scatola in zama nichelata. Cilindro diametro 16,5. Funzionamento: rotazione 360° (2 uscite chiave).
In dotazione: 2 Chiavi Art.1804, 1 ghiera art.1716.

| Articolo | Lunghezza Cilindro | Finitura | Pezzi |
|---------------|--------------------|-----------|-------|
| 109 2198 N 16 | 16 | nichelata | 20 |
| 109 2198 N 20 | 20 | nichelata | 20 |
| 109 2198 N 23 | 23,5 | nichelata | 20 |
| 109 2198 N 25 | 25 | nichelata | 20 |
| 109 2198 N 30 | 30 | nichelata | 20 |

**SERRATURE A CILINDRO IN RESINA FISSAGGIO CON SEEGER**
**SERRATURA 2C256**

Corpo in resina nero. Finitura nichelata.
Funzionamento: B - Rotazione 90° Ds (1 uscita chiave),
S - Rotazione 90° Sn (1 uscita chiave).
In dotazione: 2 Chiavi art.82, levetta piana C0.

| Articolo | Lunghezza Cilindro | Finitura | Pezzi |
|----------------|--------------------|----------|-------|
| 109 2C256 B 19 | 19 | 90° dx | 20 |
| 109 2C256 B 26 | 26 | 90° dx | 20 |
| 109 2C256 S 19 | 19 | 90° sx | 20 |
| 109 2C256 S 26 | 26 | 90° sx | 20 |



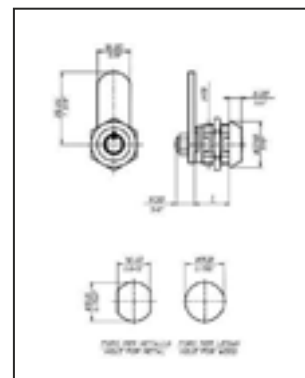
SERRATURE A CILINDRO A SPINE RADIALI



SERRATURA UNIVERSALE 3351

Cilindro diametro M19 lunghezza 16.
 Funzionamento: Rotazione 90° Ds o Rotazione 180° Ds e Sn.
 1 o 2 uscite chiave. Finitura cromo lucido.
 In dotazione: 2 Chiavi Art.1833 con tacca, 1 levetta Standard A35.

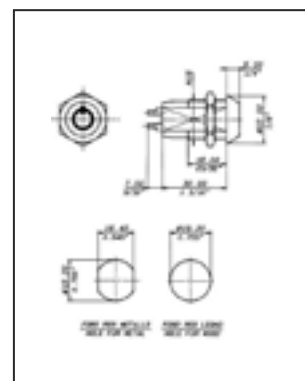
| Articolo | Funzionamento | Uscita Chiave | Pezzi |
|------------------|---------------|---------------|-------|
| 109 3351 16 9D 1 | 90° dx | 1 | 20 |
| 109 3351 16 9D 2 | 90° dx | 2 | 20 |
| 109 3351 16 18 1 | 180° dx e sx | 1 | 20 |
| 109 3351 16 18 2 | 180° dx e sx | 2 | 20 |



SERRATURA INTERRUPTORE 3355

Cilindro diametro M19. Finitura cromo lucido.
 In dotazione: 3 Chiavi Art.1833 con tacca.

| Articolo | Funzione | Pezzi |
|-------------|-------------------------------------|-------|
| 109 3355 11 | interr. bistabile 1 uscita chiave | 100 |
| 109 3355 13 | interr. bistabile 2 uscite chiave | 100 |
| 109 3355 21 | interr. monostabile 1 uscita chiave | 100 |
| 109 3355 41 | deviatore 1 uscita chiave | 100 |
| 109 3355 43 | deviatore 2 uscite chiave | 100 |
| 109 3355 51 | doppio interr. 1 uscita chiave | 100 |
| 109 3355 55 | doppio interr. 2 uscite chiave | 100 |



SERRATURE A CILINDRO A SPINE RADIALI SERIE UFO



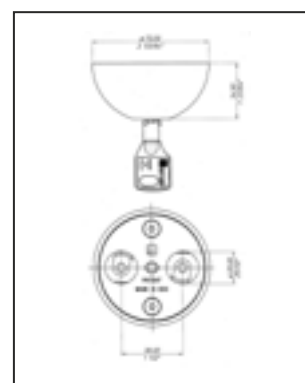
SERRATURA UFO

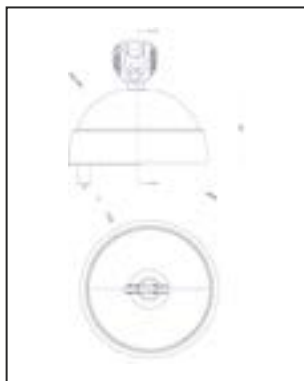
Serratura con cilindro di sicurezza antitrapano, anti-picking, con omologazione TÜV e CNPP. Chiave con 250.000 combinazioni. Kit di montaggio composto da 2 piastre forate con guarnizioni e lamelle di sicurezza.

Disponibile in coppia con identica serratura per installazione simultanea su portellone posteriore e laterale.

Calotta con sfere in acciaio cementate inattaccabili.

| Articolo | Finitura | Pezzi |
|----------|-----------|-------|
| 109 8080 | nichelata | 20 |



**SERRATURA UFO 3**

Doppia chiusura (manuale o automatica).
 Cilindro tubolare con funzione "doppia uscita chiave" che consente di inibire o attivare la chiusura automatica della serratura. Fisso sulla carrozzeria del veicolo e non può essere dimenticato aperto.
 Cilindro: 8 spine radiali, 250.000 combinazioni, anti-trapano e anti-picking.
 Finitura: nero
 Dimensioni: Ø 96 x h 50 mm.
 Materiale: Acciaio temprato HRC 52:54.

| Articolo | Finitura | Pezzi |
|----------|----------|-------|
| 109 UFO3 | nero | 20 |

**ACCESSORI PER SERRATURE SERIE UFO****KIT LUCCHETTO**

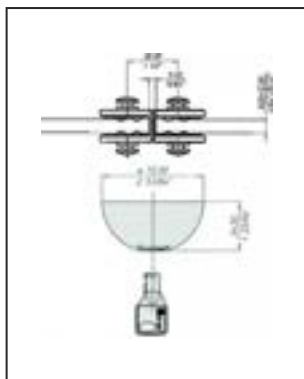
2 mezze piastre, 2 viti M6 x 50, 2 dadi, 10 rondelle.
 Finitura nichelato opaco.

| Articolo | Finitura | Pezzi |
|------------|-----------|-------|
| 109 3381 A | nichelata | 1 |

**KIT PER VETRO**

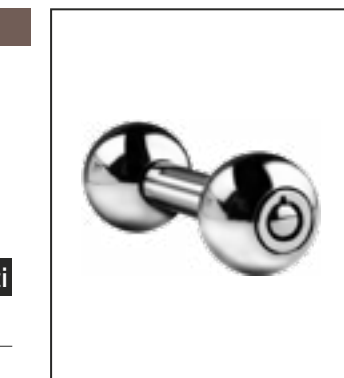
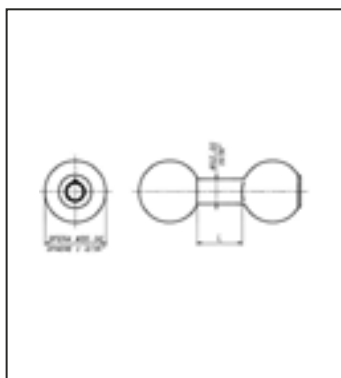
2 mezze piastre.
 Finitura acciaio inox satinato.

| Articolo | Finitura | Pezzi |
|-------------|----------|-------|
| 109 3381 GL | inox | 1 |

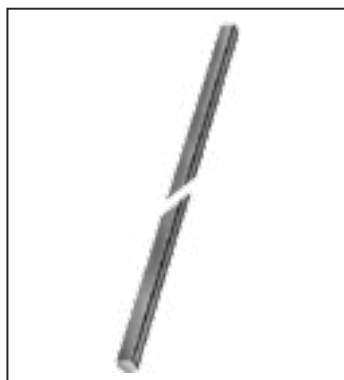
**SERRATURE A CILINDRO A SPINE RADIALI SERIE LUCCOTTO****SERRATURA 3388**

Cilindro di sicurezza omologato "TÜV".
 Finitura cromo lucido.
 Funzionamento: rotazione 90° (1 uscita chiave).
 Stelo diametro 12.
 In dotazione: 3 Chiavi art.1833 ST.

| Articolo | Luce | Finitura | Pezzi |
|-------------|------|----------|-------|
| 109 3388 22 | 22 | cromata | 10 |
| 109 3388 36 | 36 | cromata | 10 |



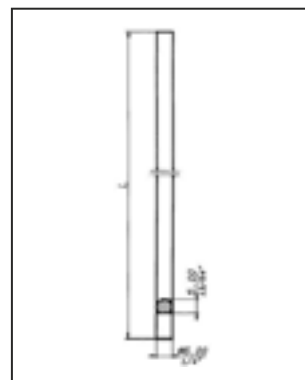
ACCESSORI PER SERRATURE AD ASTE ROTANTI



ASTA ROTANTE

In acciaio.
Finitura nichelata.

| Articolo | Lunghezza | Finitura | Pezzi |
|------------------|-----------|-----------|-------|
| 109 O 837 N 1000 | cm 100 | nichelata | 50 |
| 109 O 837 N 1300 | cm 130 | nichelata | 50 |
| 109 O 837 N 1600 | cm 160 | nichelata | 50 |
| 109 O 837 N 2000 | cm 200 | nichelata | 50 |



GRUPPO ACCESSORI A PRESSIONE

In metallo.
Finitura nichelata.

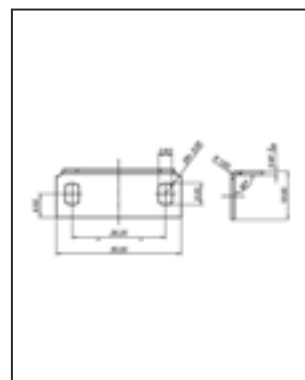
| Articolo | Finitura | Pezzi |
|---------------|-----------|-------|
| 109 O GRA 398 | nichelata | 1 |



CONTROBORDO A SQUADRA

In acciaio - polimero.

| Articolo | Finitura | Pezzi |
|--------------|----------|-------|
| 109 O 807 Z | zincata | 100 |
| 109 O 807 BT | brunita | 100 |
| 109 O 807 OT | ottonata | 100 |
| 109 O 807 R | polimero | 100 |



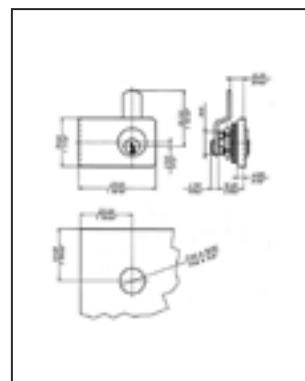
SERRATURE A CILINDRO PER CRISTALLI

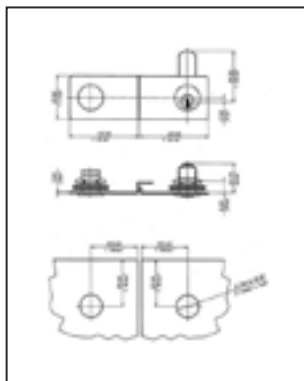


SERRATURA 21G1

Cilindro diametro 16,5.
Funzionamento: rotazione 90°Ds+90°Sn (1 uscita ch.)
In dotazione: 2 Chiavi art.1804, 1 rosetta Art.860, 1 rondella Art.864, 1 rondella Art.861, levetta piegata C836.

| Articolo | Lunghezza Cilindro | Finitura | Pezzi |
|-------------|--------------------|-----------|-------|
| 109 21G1 16 | 16 | nichelata | 20 |



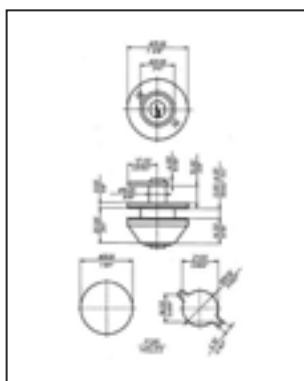
**SERRATURA 21G2**

Cilindro diametro 16,5.

Funzionamento: rotazione 90°Ds+90°Sn (1 uscita ch.)

In dotazione: 2 Chiavi art.1804, 1 rosetta Art.860, 1 finto cilindro Art.863, 1 controbordo Art.862, 2 rondelle Art.864, 2 rondelle Art.861, 1 levetta piegata C836.

| Articolo | Lunghezza Cilindro | Finitura | Pezzi |
|-------------|--------------------|-----------|-------|
| 109 21G2 16 | 16 | nichelata | 20 |

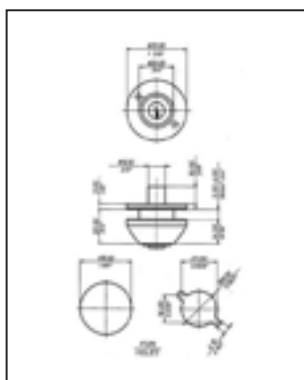
**SERRATURA 2166**

Cilindro diametro 20.

Funzionamento: rotazione 90°+90° (2 uscite ch.)

In dotazione: 2 Chiavi art.1804, 1 ghiera art.870G, 2 rondelle in gomma, 1 levetta piana E0.

| Articolo | Lunghezza Cilindro | Finitura | Pezzi |
|----------|--------------------|-----------|-------|
| 109 2166 | 20 | nichelata | 20 |

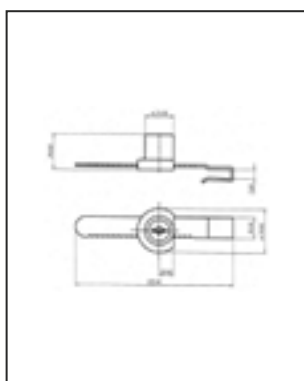
**SERRATURA 2168**

Cilindro diametro 16,5.

Funzionamento: rotazione 90°+90° (2 uscite ch.)

In dotazione: 2 Chiavi art.1804, 1 ghiera art.870G, 2 rondelle in gomma.

| Articolo | Lunghezza Cilindro | Finitura | Pezzi |
|----------|--------------------|-----------|-------|
| 109 2168 | 20 | nichelata | 20 |

**SERRATURA 2910**

Corpo in Zama.

Funzionamento: rotazione 180° (2 uscite ch.), spessore vetro 7 mm.

In dotazione: 2 Chiavi con impugnatura.

| Articolo | Finitura | Pezzi |
|----------|----------|-------|
| 109 2910 | cromata | 20 |



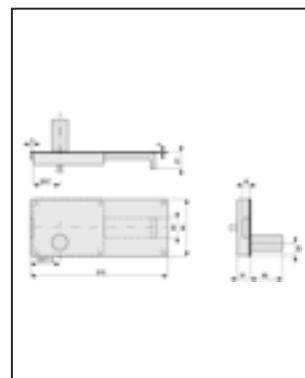


FERROGLIETTI DA APPLICARE



CATENACCIO CON POMOLO INTERNO 6 MANDATE

Catenaccio in acciaio zincato.
Completa di contropietra e borchia in ottone.
6 mandate.
Con cilindro 012.50.0

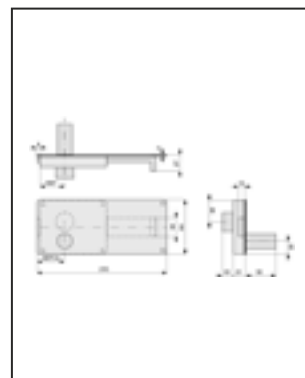


| Articolo | Finitura | Mandate | Entrata | Pezzi |
|----------------|----------|---------|---------|-------|
| 154 712505 000 | zincato | 6 | 50 | 2 |



CATENACCIO 6 MANDATE

Catenaccio in acciaio zincato.
Completa di contropietra e borchia in ottone.
6 mandate.
Con cilindro interno 010.18.0, esterno 012.50.0

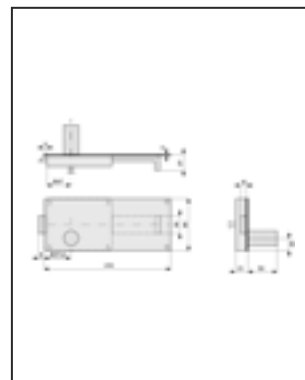


| Articolo | Finitura | Mandate | Entrata | Pezzi |
|----------------|----------|---------|---------|-------|
| 154 713505 000 | zincato | 6 | 50 | 2 |
| 154 713605 000 | zincato | 6 | 60 | 2 |



CATENACCIO CON POMOLO INTERNO 5 1/2 MANDATE

Catenaccio in acciaio zincato.
Completa di contropietra e borchia in ottone.
5 1/2 mandate.
Con cilindro 012.50.0



| Articolo | Finitura | Mandate | Entrata | Pezzi |
|----------------|----------|---------|---------|-------|
| 154 715505 000 | zincato | 6 | 50 | 2 |
| 154 715605 000 | zincato | 6 | 60 | 2 |

SERRATURE DA APPLICARE A DOPPIA MAPPA SERIE 20



2 mandate.
 Entrata chiave mm. 42.
 Dimensioni scatola mm. 80x152x30.
 Corsa chiavistelli mm. 20.
 Tutti gli articoli sono forniti destri e sinistri (specificare).
 Finitura unica: Verniciata bronzo.
 In dotazione: astuccio sigillato con 3 chiavi mm. 60, art. 92106.
 Aste non comprese.



CATENACCIO CHIUSURA LATERALE

In dotazione:
 n. 1 mostrina art. 95215,
 n. 1 ferrogliera art. 94293,
 viti e minuteria.

| Articolo | Mandate | Corsa Chi. | Mano | Pezzi |
|--------------|---------|------------|------|-------|
| 104 20.507 D | 2 | 20 | dx | 1 |
| 104 20.507 S | 2 | 20 | sx | 1 |



SCROCCO E CATENACCIO CHIUSURA LATERALE

In dotazione:
 n. 1 mostrina art. 95215,
 n. 1 ferrogliera art. 94293,
 viti e minuteria.

| Articolo | Mandate | Corsa Chi. | Mano | Pezzi |
|--------------|---------|------------|------|-------|
| 104 20.517 D | 2 | 20 | dx | 1 |
| 104 20.517 S | 2 | 20 | sx | 1 |



CATENACCIO CHIUSURA TRIPLICE

In dotazione:
 n. 1 mostrina art. 95215, n. 1 ferrogliera art. 94293,
 n. 2 passanti aste art. 99292, n. 1 cavallotto art. 99289,
 n. 1 bocchetta a pavimento art. 99151, viti e minuteria.

| Articolo | Mandate | Corsa Chi. | Mano | Pezzi |
|--------------|---------|------------|------|-------|
| 104 20.527 D | 2 | 20 | dx | 1 |
| 104 20.527 S | 2 | 20 | sx | 1 |



SCROCCO E CATENACCIO CHIUSURA TRIPLICE

In dotazione:
 n. 1 mostrina art. 95215, n. 1 ferrogliera art. 94293,
 n. 2 passanti aste art. 99292, n. 1 cavallotto art. 99289,
 n. 1 bocchetta a pavimento art. 99151, viti e minuteria.

| Articolo | Mandate | Corsa Chi. | Mano | Pezzi |
|--------------|---------|------------|------|-------|
| 104 20.537 D | 2 | 20 | dx | 1 |
| 104 20.537 S | 2 | 20 | sx | 1 |





SERRATURE DA APPLICARE A DOPPIA MAPPA SERIE 20



4 mandate.
 Entrata chiave mm. 63.
 Corsa chiavistelli mm. 36-40.
 Tutti gli articoli sono forniti destri e sinistri (specificare).
 Finitura: Verniciata.
 In dotazione: astuccio sigillato con 3 chiavi mm. 60, art. 92106.
 Aste e deviatore non compresi.



CATENACCIO CHIUSURA LATERALE

Dimensioni scatola mm. 127x108x32.
 In dotazione:
 n. 1 mostrina art. 95223,
 n. 1 ferrogliera art. 94128,
 viti e minuteria.

| Articolo | Mandate | Corsa Chi. | Mano | Pezzi |
|--------------|---------|------------|------|-------|
| 104 20.501 D | 4 | 36 | dx | 1 |
| 104 20.501 S | 4 | 36 | sx | 1 |



SCROCCO E CATENACCIO CHIUSURA LATERALE

Dimensioni scatola mm. 127x108x32.
 In dotazione:
 n. 1 mostrina art. 95223,
 n. 1 ferrogliera art. 94128,
 viti e minuteria.

| Articolo | Mandate | Corsa Chi. | Mano | Pezzi |
|--------------|---------|------------|------|-------|
| 104 20.511 D | 4 | 36 | dx | 1 |
| 104 20.511 S | 4 | 36 | sx | 1 |



CATENACCIO CHIUSURA LATERALE

Dimensioni scatola mm. 132x146x30.
 In dotazione:
 n. 1 mostrina art. 95147/4,
 n. 1 ferrogliera art. 94122,
 viti e minuteria.

| Articolo | Mandate | Corsa Chi. | Mano | Pezzi |
|--------------|---------|------------|------|-------|
| 104 20.500 D | 4 | 40 | dx | 1 |
| 104 20.500 S | 4 | 40 | sx | 1 |

SCROCCO E CATENACCIO CHIUSURA LATERALE

Dimensioni scatola mm. 132x146x30.

In dotazione:

n. 1 mostrina art. 95147/4,

n. 1 ferrogliera art. 94122,

viti e minuteria.

| Articolo | Mandate | Corsa Chi. | Mano | Pezzi |
|--------------|---------|------------|------|-------|
| 104 20.510 D | 4 | 40 | dx | 1 |
| 104 20.510 S | 4 | 40 | sx | 1 |

**CATENACCIO CHIUSURA TRIPLICE**

Corsa aste mm. 17.

Dimensioni scatola mm. 132x146x30.

In dotazione:

n. 1 mostrina art. 95147/4, n. 1 ferrogliera art. 94122,

n. 2 passanti aste art. 99152, n. 1 cavallotto art. 99153,

n. 1 bocchetta a pavimento art. 99151, viti e minuteria.

| Articolo | Mandate | Corsa Chi. | Mano | Pezzi |
|--------------|---------|------------|------|-------|
| 104 20.520 D | 4 | 40 | dx | 1 |
| 104 20.520 S | 4 | 40 | sx | 1 |

**SCROCCO E CATENACCIO CHIUSURA TRIPLICE**

Corsa aste mm. 17.

Dimensioni scatola mm. 132x146x30.

In dotazione:

n. 1 mostrina art. 95147/4, n. 1 ferrogliera art. 94122,

n. 2 passanti aste art. 99152, n. 1 cavallotto art. 99153,

n. 1 bocchetta a pavimento art. 99151, viti e minuteria.

| Articolo | Mandate | Corsa Chi. | Mano | Pezzi |
|--------------|---------|------------|------|-------|
| 104 20.530 D | 4 | 40 | dx | 1 |
| 104 20.530 S | 4 | 40 | sx | 1 |

**CATENACCIO CHIUSURA QUINTUPLA**

Corsa aste mm. 17.

Dimensioni scatola mm. 132x146x30.

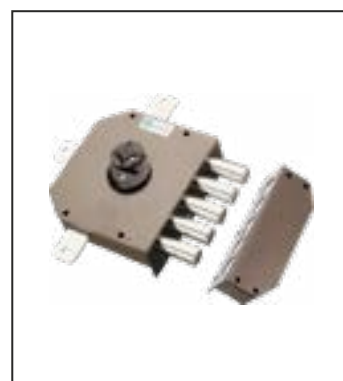
In dotazione:

n. 1 mostrina art. 95147/4, n. 1 ferrogliera art. 94122,

n. 2 passanti aste art. 99152, n. 1 cavallotto art. 99153,

n. 1 bocchetta a pavimento art. 99151, viti e minuteria.

| Articolo | Mandate | Corsa Chi. | Mano | Pezzi |
|--------------|---------|------------|------|-------|
| 104 20.540 D | 4 | 40 | dx | 1 |
| 104 20.540 S | 4 | 40 | sx | 1 |

**SCROCCO E CATENACCIO CHIUSURA QUINTUPLA**

Corsa aste mm. 17.

Dimensioni scatola mm. 132x146x30.

In dotazione:

n. 1 mostrina art. 95147/4, n. 1 ferrogliera art. 94122,

n. 2 passanti aste art. 99152, n. 1 cavallotto art. 99153,

n. 1 bocchetta a pavimento art. 99151, viti e minuteria.

| Articolo | Mandate | Corsa Chi. | Mano | Pezzi |
|--------------|---------|------------|------|-------|
| 104 20.550 D | 4 | 40 | dx | 1 |
| 104 20.550 S | 4 | 40 | sx | 1 |





SERRATURE DA APPLICARE CON CILINDRO C10 SERIE 30



Cilindro Ø 34. Entrata chiave mm. 42.
 Pompa-cilindro esterna lunghezza mm. 50.
 Dimensioni scatola mm. 80x152x30.
 Corsa chiavistelli mm. 24.
 Apertura interna con chiave o pomolo.
 Tutti gli articoli sono forniti destri e sinistri (specificare).
 Finitura unica: Verniciata bronzo.
 In dotazione: n. 3 chiavi art. 92105.
 Aste non comprese.



CATENACCIO CHIUSURA LATERALE - CHIAVE

Apertura interna con chiave.
 In dotazione:
 n. 1 mostrina art. 95148/N,
 n. 1 ferrogliera art. 94293,
 viti e minuteria.

| Articolo | Finitura | Corsa Chi. | Mano | Pezzi |
|--------------|----------|------------|------|-------|
| 104 30.406 D | bronzo | 24 | dx | 1 |
| 104 30.406 S | bronzo | 24 | sx | 1 |



CATENACCIO CHIUSURA LATERALE - POMOLO

Apertura interna con pomolo.
 In dotazione:
 n. 1 mostrina art. 95148/N,
 n. 1 ferrogliera art. 94293,
 viti e minuteria.

| Articolo | Finitura | Corsa Chi. | Mano | Pezzi |
|--------------|----------|------------|------|-------|
| 104 30.407 D | bronzo | 24 | dx | 1 |
| 104 30.407 S | bronzo | 24 | sx | 1 |



SCROCCO E CATENACCIO CHIUSURA LATERALE - CHIAVE

Apertura interna con chiave.
 In dotazione:
 n. 1 mostrina art. 95148/N,
 n. 1 ferrogliera art. 94293,
 viti e minuteria.

| Articolo | Mandate | Corsa Chi. | Mano | Pezzi |
|--------------|---------|------------|------|-------|
| 104 30.416 D | 4 | 40 | dx | 1 |
| 104 30.416 S | 4 | 40 | sx | 1 |

CATENACCIO CHIUSURA TRIPLICE - CHIAVE

Apertura interna con chiave.

Corsa aste mm. 16.

In dotazione:

n. 1 mostrina art. 95148/N, n. 1 ferrogliera art. 94293,
n. 2 passanti aste art. 99292, n. 1 cavallotto art. 99289,
n. 1 bocchetta a pavimento art. 99151, viti e minuteria.

| Articolo | Finitura | Corsa Chi. | Mano | Pezzi |
|--------------|----------|------------|------|-------|
| 104 30.426 D | bronzo | 24 | dx | 1 |
| 104 30.426 S | bronzo | 24 | sx | 1 |

**CATENACCIO CHIUSURA TRIPLICE - POMOLO**

Apertura interna con pomolo.

Corsa aste mm. 16.

In dotazione:

n. 1 mostrina art. 95148/N, n. 1 ferrogliera art. 94293,
n. 2 passanti aste art. 99292, n. 1 cavallotto art. 99289,
n. 1 bocchetta a pavimento art. 99151, viti e minuteria.

| Articolo | Finitura | Corsa Chi. | Mano | Pezzi |
|--------------|----------|------------|------|-------|
| 104 30.427 D | bronzo | 24 | dx | 1 |
| 104 30.427 S | bronzo | 24 | sx | 1 |

**SCROCCO E CATENACCIO CHIUSURA TRIPLICE - CHIAVE**

Apertura interna con chiave.

Corsa aste mm. 16.

In dotazione:

n. 1 mostrina art. 95148/N, n. 1 ferrogliera art. 94293,
n. 2 passanti aste art. 99292, n. 1 cavallotto art. 99289,
n. 1 bocchetta a pavimento art. 99151, viti e minuteria.

| Articolo | Finitura | Corsa Chi. | Mano | Pezzi |
|--------------|----------|------------|------|-------|
| 104 30.436 D | bronzo | 24 | dx | 1 |
| 104 30.436 S | bronzo | 24 | sx | 1 |

**SCROCCO E CATENACCIO CHIUSURA TRIPLICE - POMOLO**

Apertura interna con pomolo.

Corsa aste mm. 16.

In dotazione:

n. 1 mostrina art. 95148/N, n. 1 ferrogliera art. 94293,
n. 2 passanti aste art. 99292, n. 1 cavallotto art. 99289,
n. 1 bocchetta a pavimento art. 99151, viti e minuteria.

| Articolo | Finitura | Corsa Chi. | Mano | Pezzi |
|--------------|----------|------------|------|-------|
| 104 30.437 D | bronzo | 24 | dx | 1 |
| 104 30.437 S | bronzo | 24 | sx | 1 |





SERRATURE DA APPLICARE CON CILINDRO C10 SERIE 30



Cilindro Ø 34. Entrata chiave mm. 63.
 Pompa-cilindro esterna lunghezza mm. 50.
 Corsa chiavistelli mm. 36/40.
 Apertura interna con chiave o pomolo.
 Pompa-cilindro singola o doppia.
 Tutti gli articoli sono forniti destri e sinistri (specificare).
 Finitura: Verniciata.
 In dotazione: n. 3 chiavi art. 92105.
 Aste e deviatore non compresi.



CATENACCIO CHIUSURA LATERALE - POMOLO

Dimensioni scatola mm. 127x108x32.
 In dotazione:
 n. 1 mostrina art. 95148/N,
 n. 1 ferrogliera art. 94128,
 viti e minuteria.

| Articolo | Pompa | Corsa Chi. | Mano | Pezzi |
|--------------|---------|------------|------|-------|
| 104 30.401 D | esterna | 36 | dx | 1 |
| 104 30.401 S | esterna | 36 | sx | 1 |



SCROCCO E CATENACCIO CHIUSURA LATERALE - POMOLO

Apertura interna con pomolo.
 Dimensioni scatola mm. 127x108x32.
 In dotazione:
 n. 1 mostrina art. 95148/N,
 n. 1 ferrogliera art. 94128,
 viti e minuteria.

| Articolo | Pompa | Corsa Chi. | Mano | Pezzi |
|--------------|---------|------------|------|-------|
| 104 30.411 D | esterna | 36 | dx | 1 |
| 104 30.411 S | esterna | 36 | sx | 1 |



CATENACCIO CHIUSURA LATERALE - CHIAVE

Apertura interna con chiave.
 Dimensioni scatola mm. 132x146x30.
 In dotazione:
 n. 1 mostrina art. 95148/N,
 n. 1 ferrogliera art. 94122,
 viti e minuteria.

| Articolo | Pompa | Corsa Chi. | Mano | Pezzi |
|--------------|---------|------------|------|-------|
| 104 30.600 D | esterna | 40 | dx | 1 |
| 104 30.600 S | esterna | 40 | sx | 1 |

CATENACCIO CHIUSURA LATERALE - POMOLO

Apertura interna con pomolo.
 Dimensioni scatola mm. 132x146x30.
 In dotazione:
 n. 1 mostrina art. 95148/N,
 n. 1 ferrogliera art. 94122,
 viti e minuteria.

| Articolo | Pompa | Corsa Chi. | Mano | Pezzi |
|--------------|---------|------------|------|-------|
| 104 30.601 D | esterna | 40 | dx | 1 |
| 104 30.601 S | esterna | 40 | sx | 1 |

**CATENACCIO CHIUSURA LATERALE - CIFRATA**

Apertura interna con chiave cifrata.
 Dimensioni scatola mm. 132x146x30.
 In dotazione:
 n. 1 mostrina art. 95148/N,
 n. 1 ferrogliera art. 94122,
 viti e minuteria.

| Articolo | Pompa | Corsa Chi. | Mano | Pezzi |
|--------------|-------------|------------|------|-------|
| 104 30.602 D | int+esterna | 40 | dx | 1 |
| 104 30.602 S | int+esterna | 40 | sx | 1 |

**SCROCCO E CATENACCIO CHIUSURA LATERALE - CHIAVE**

Apertura interna con chiave.
 Dimensioni scatola mm. 132x146x30.
 In dotazione:
 n. 1 mostrina art. 95148/N,
 n. 1 ferrogliera art. 94122,
 viti e minuteria.

| Articolo | Pompa | Corsa Chi. | Mano | Pezzi |
|--------------|---------|------------|------|-------|
| 104 30.610 D | esterna | 40 | dx | 1 |
| 104 30.610 S | esterna | 40 | sx | 1 |

**SCROCCO E CATENACCIO CHIUSURA LATERALE - POMOLO**

Apertura interna con pomolo.
 Dimensioni scatola mm. 132x146x30.
 In dotazione:
 n. 1 mostrina art. 95148/N,
 n. 1 ferrogliera art. 94122,
 viti e minuteria.

| Articolo | Pompa | Corsa Chi. | Mano | Pezzi |
|--------------|---------|------------|------|-------|
| 104 30.611 D | esterna | 40 | dx | 1 |
| 104 30.611 S | esterna | 40 | sx | 1 |

**SCROCCO E CATENACCIO CHIUSURA LATERALE - CIFRATA**

Apertura interna con chiave cifrata.
 Dimensioni scatola mm. 132x146x30.
 In dotazione:
 n. 1 mostrina art. 95148/N,
 n. 1 ferrogliera art. 94122,
 viti e minuteria.

| Articolo | Pompa | Corsa Chi. | Mano | Pezzi |
|--------------|-------------|------------|------|-------|
| 104 30.612 D | int+esterna | 40 | dx | 1 |
| 104 30.612 S | int+esterna | 40 | sx | 1 |





CATENACCIO CHIUSURA TRIPLICE - CHIAVE

Apertura interna con chiave. Corsa aste mm. 17.
 Dimensioni scatola mm. 132x146x30.
 In dotazione:
 n. 1 mostrina art. 95148/N, n. 1 ferrogliera art. 94122,
 n. 2 passanti aste art. 99152, n. 1 cavallotto art. 99153,
 n. 1 bocchetta a pavimento art. 99151, viti e minuteria.

| Articolo | Pompa | Corsa Chi. | Mano | Pezzi |
|--------------|---------|------------|------|-------|
| 104 30.620 D | esterna | 40 | dx | 1 |
| 104 30.620 S | esterna | 40 | sx | 1 |



CATENACCIO CHIUSURA TRIPLICE - POMOLO

Apertura interna con pomolo. Corsa aste mm. 17.
 Dimensioni scatola mm. 132x146x30.
 In dotazione:
 n. 1 mostrina art. 95148/N, n. 1 ferrogliera art. 94122,
 n. 2 passanti aste art. 99152, n. 1 cavallotto art. 99153,
 n. 1 bocchetta a pavimento art. 99151, viti e minuteria.

| Articolo | Pompa | Corsa Chi. | Mano | Pezzi |
|--------------|---------|------------|------|-------|
| 104 30.621 D | esterna | 40 | dx | 1 |
| 104 30.621 S | esterna | 40 | sx | 1 |



CATENACCIO CHIUSURA TRIPLICE - CIFRATA

Apertura interna con chiave cifrata. Corsa aste mm. 17.
 Dimensioni scatola mm. 132x146x30.
 In dotazione:
 n. 1 mostrina art. 95148/N, n. 1 ferrogliera art. 94122,
 n. 2 passanti aste art. 99152, n. 1 cavallotto art. 99153,
 n. 1 bocchetta a pavimento art. 99151, viti e minuteria.

| Articolo | Pompa | Corsa Chi. | Mano | Pezzi |
|--------------|-------------|------------|------|-------|
| 104 30.622 D | int+esterna | 40 | dx | 1 |
| 104 30.622 S | int+esterna | 40 | sx | 1 |



SCROCCO E CATENACCIO CHIUSURA TRIPLICE - CHIAVE

Apertura interna con chiave. Corsa aste mm. 17.
 Dimensioni scatola mm. 132x146x30.
 In dotazione:
 n. 1 mostrina art. 95148/N, n. 1 ferrogliera art. 94122,
 n. 2 passanti aste art. 99152, n. 1 cavallotto art. 99153,
 n. 1 bocchetta a pavimento art. 99151, viti e minuteria.

| Articolo | Pompa | Corsa Chi. | Mano | Pezzi |
|--------------|---------|------------|------|-------|
| 104 30.630 D | esterna | 40 | dx | 1 |
| 104 30.630 S | esterna | 40 | sx | 1 |



SCROCCO E CATENACCIO CHIUSURA TRIPLICE - POMOLO

Apertura interna con pomolo. Corsa aste mm. 17.
 Dimensioni scatola mm. 132x146x30.
 In dotazione:
 n. 1 mostrina art. 95148/N, n. 1 ferrogliera art. 94122,
 n. 2 passanti aste art. 99152, n. 1 cavallotto art. 99153,
 n. 1 bocchetta a pavimento art. 99151, viti e minuteria.

| Articolo | Pompa | Corsa Chi. | Mano | Pezzi |
|--------------|---------|------------|------|-------|
| 104 30.631 D | esterna | 40 | dx | 1 |
| 104 30.631 S | esterna | 40 | sx | 1 |



SCROCCO E CATENACCIO CHIUSURA TRIPLICE - CIFRATA

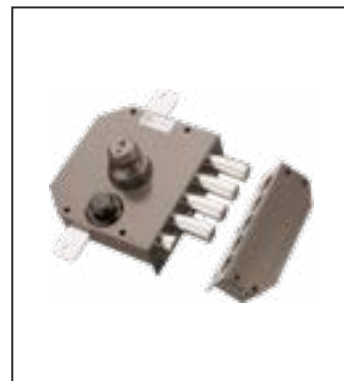
Apertura interna con chiave cifrata. Corsa aste mm. 17.

Dimensioni scatola mm. 132x146x30.

In dotazione:

n. 1 mostrina art. 95148/N, n. 1 ferrogliera art. 94122,
n. 2 passanti aste art. 99152, n. 1 cavallotto art. 99153,
n. 1 bocchetta a pavimento art. 99151, viti e minuteria.

| Articolo | Pompa | Corsa Chi. | Mano | Pezzi |
|--------------|-------------|------------|------|-------|
| 104 30.632 D | int+esterna | 40 | dx | 1 |
| 104 30.632 S | int+esterna | 40 | sx | 1 |

**CATENACCIO CHIUSURA QUINTUPLA - CHIAVE**

Apertura interna con chiave. Corsa aste mm. 17.

Dimensioni scatola mm. 132x146x30.

In dotazione:

n. 1 mostrina art. 95148/N, n. 1 ferrogliera art. 94122,
n. 2 passanti aste art. 99152, n. 1 cavallotto art. 99153,
n. 1 bocchetta a pavimento art. 99151, viti e minuteria.

| Articolo | Pompa | Corsa Chi. | Mano | Pezzi |
|--------------|---------|------------|------|-------|
| 104 30.640 D | esterna | 40 | dx | 1 |
| 104 30.640 S | esterna | 40 | sx | 1 |

**CATENACCIO CHIUSURA QUINTUPLA - POMOLO**

Apertura interna con pomolo. Corsa aste mm. 17.

Dimensioni scatola mm. 132x146x30.

In dotazione:

n. 1 mostrina art. 95148/N, n. 1 ferrogliera art. 94122,
n. 2 passanti aste art. 99152, n. 1 cavallotto art. 99153,
n. 1 bocchetta a pavimento art. 99151, viti e minuteria.

| Articolo | Pompa | Corsa Chi. | Mano | Pezzi |
|--------------|---------|------------|------|-------|
| 104 30.641 D | esterna | 40 | dx | 1 |
| 104 30.641 S | esterna | 40 | sx | 1 |

**CATENACCIO CHIUSURA QUINTUPLA - CIFRATA**

Apertura interna con chiave cifrata. Corsa aste mm. 17.

Dimensioni scatola mm. 132x146x30.

In dotazione:

n. 1 mostrina art. 95148/N, n. 1 ferrogliera art. 94122,
n. 2 passanti aste art. 99152, n. 1 cavallotto art. 99153,
n. 1 bocchetta a pavimento art. 99151, viti e minuteria.

| Articolo | Pompa | Corsa Chi. | Mano | Pezzi |
|--------------|-------------|------------|------|-------|
| 104 30.642 D | int+esterna | 40 | dx | 1 |
| 104 30.642 S | int+esterna | 40 | sx | 1 |

**SCROCCO E CATENACCIO CHIUSURA QUINTUPLA - CHIAVE**

Apertura interna con chiave. Corsa aste mm. 17.

Dimensioni scatola mm. 132x146x30.

In dotazione:

n. 1 mostrina art. 95148/N, n. 1 ferrogliera art. 94122,
n. 2 passanti aste art. 99152, n. 1 cavallotto art. 99153,
n. 1 bocchetta a pavimento art. 99151, viti e minuteria.

| Articolo | Pompa | Corsa Chi. | Mano | Pezzi |
|--------------|---------|------------|------|-------|
| 104 30.650 D | esterna | 40 | dx | 1 |
| 104 30.650 S | esterna | 40 | sx | 1 |





SCROCCO E CATENACCIO CHIUSURA QUINTUPLA - POMOLO

Apertura interna con pomolo. Corsa aste mm. 17.

Dimensioni scatola mm. 132x146x30.

In dotazione:

n. 1 mostrina art. 95148/N, n. 1 ferrogliera art. 94122,
n. 2 passanti aste art. 99152, n. 1 cavallotto art. 99153,
n. 1 bocchetta a pavimento art. 99151, viti e minuteria.

| Articolo | Pompa | Corsa Chi. | Mano | Pezzi |
|--------------|---------|------------|------|-------|
| 104 30.651 D | esterna | 40 | dx | 1 |
| 104 30.651 S | esterna | 40 | sx | 1 |



SCROCCO E CATENACCIO CHIUSURA QUINTUPLA - CIFRATA

Apertura interna con chiave cifrata. Corsa aste mm. 17.

Dimensioni scatola mm. 132x146x30.

In dotazione:

n. 1 mostrina art. 95148/N, n. 1 ferrogliera art. 94122,
n. 2 passanti aste art. 99152, n. 1 cavallotto art. 99153,
n. 1 bocchetta a pavimento art. 99151, viti e minuteria.

| Articolo | Pompa | Corsa Chi. | Mano | Pezzi |
|--------------|-------------|------------|------|-------|
| 104 30.652 D | int+esterna | 40 | dx | 1 |
| 104 30.652 S | int+esterna | 40 | sx | 1 |



SERRATURE A FASCIA VERTICALE A CILINDRO SERIE 32



SERRATURA PER CILINDRO EUROPEO

Entrata chiave mm 24. Corsa aste regolabile da 20 a 85 mm.

Puntale Ø14 mm. Altezza cilindro da filo pavimento mm 1000.

Rasabile mm 150 in alto, mm 50 in basso per art. 32.590/21 e /23 mm 600 in alto e mm 50 in basso per art. 32.590/25.

Larghezza mm. 48.

In dotazione:

n. 1 mostrina interna art. 95428,
n. 1 cavallotto art. 99289,
n. 1 bocchetta a pavimento art. 99168,
viti e minuteria.

| Articolo | Finitura | Lunghezza | Pezzi |
|---------------|-----------------|-----------|-------|
| 104 32.590/21 | verniciato nero | 2100 | 1 |
| 104 32.590/23 | verniciato nero | 2300 | 1 |
| 104 32.590/25 | verniciato nero | 2500 | 1 |



SERRATURE A FASCIA VERTICALE CON CILINDRO A POMPA SERIE 32



Cilindro Ø 34.

Entrata chiave mm. 24.

Corsa aste mm. 28.

Puntale mm. 20 x 14.

Lunghezza pompa-cilindro esterna mm. 50.

Altezza pompa-cilindro da filo pavimento mm. 1000.

Larghezza mm. 48.

DOPPIA POMPA ESTERNA/INTERNA

Rasabile mm. 150 in alto, mm. 50 in basso per art. 32.992/21 e /23 mm. 600 in alto e mm. 50 in basso per art. 32.992/25

In dotazione:

- n. 3 chiavi art. 92105,
- n. 1 mostrina art. 95148/N,
- n. 1 cavallotto art. 99289,
- n. 1 bocchetta a pavimento art. 99151,
- viti e minuteria.

| Articolo | Finitura | Lunghezza | Pezzi |
|---------------|-----------------|-----------|-------|
| 104 32.992/21 | verniciato nero | 2100 | 1 |
| 104 32.992/23 | verniciato nero | 2300 | 1 |
| 104 32.992/25 | verniciato nero | 2500 | 1 |

**POMPA ESTERNA E POMOLO INTERNO**

Rasabile mm. 150 in alto, mm. 50 in basso per art. 32.995/21 e /23 mm. 600 in alto e mm. 50 in basso per art. 32.995/25

In dotazione:

- n. 3 chiavi art. 92105,
- n. 1 mostrina art. 95148/N,
- n. 1 cavallotto art. 99289,
- n. 1 bocchetta a pavimento art. 99151,
- viti e minuteria.

| Articolo | Finitura | Lunghezza | Pezzi |
|---------------|-----------------|-----------|-------|
| 104 32.995/21 | verniciato nero | 2100 | 1 |
| 104 32.995/23 | verniciato nero | 2300 | 1 |
| 104 32.995/25 | verniciato nero | 2500 | 1 |

**POMPA INTERNA**

Rasabile mm. 150 in alto, mm. 50 in basso per art. 32.996/21 e /23 mm. 600 in alto e mm. 50 in basso per art. 32.996/25

In dotazione:

- n. 3 chiavi art. 92105,
- n. 1 cavallotto art. 99289,
- n. 1 bocchetta a pavimento art. 99151,
- viti e minuteria.

| Articolo | Finitura | Lunghezza | Pezzi |
|---------------|-----------------|-----------|-------|
| 104 32.996/21 | verniciato nero | 2100 | 1 |
| 104 32.996/23 | verniciato nero | 2300 | 1 |
| 104 32.996/25 | verniciato nero | 2500 | 1 |

**SOLO POMOLO INTERNO**

Rasabile mm. 150 in alto, mm. 50 in basso per art. 32.997/21 e /23 mm. 600 in alto e mm. 50 in basso per art. 32.997/25

In dotazione:

- n. 1 cavallotto art. 99289,
- n. 1 bocchetta a pavimento art. 99151,
- viti e minuteria.

| Articolo | Finitura | Lunghezza | Pezzi |
|---------------|-----------------|-----------|-------|
| 104 32.997/21 | verniciato nero | 2100 | 1 |
| 104 32.997/23 | verniciato nero | 2300 | 1 |
| 104 32.997/25 | verniciato nero | 2500 | 1 |





SERRATURE A SPRANGA CON CILINDRO C10 A POMPA SERIE 32



Cilindro Ø 10. Serrature estensibili.
 Entrata chiave mm. 150.
 Altezza mm. 108. Spessore mm. 37.
 Pompa-cilindro esterna lunghezza mm. 50.
 Chiavistelli laterali sez. mm. 10x35, corsa mm. 80.
 Apertura interna con chiave o con pompa-cilindro singola o doppia.
 Tutti gli articoli sono forniti destri e sinistri (specificare nell'ordine).
 Finitura unica: Verniciata bronzo.
 In dotazione: n. 3 chiavi art. 92105.



DOPPIA POMPA ESTERNA/INTERNA

Apertura interna con chiave cifrata.
 In dotazione:
 n. 1 mostrina art. 95148/N, coppia ferrogliere art. 94132,
 viti e minuteria.

| Articolo | Pompa | Estensione | Mano | Pezzi |
|--------------|-------------|------------|------|-------|
| 104 32.890 D | int+esterna | 55/70 | dx | 1 |
| 104 32.890 S | int+esterna | 55/70 | sx | 1 |
| 104 32.900 D | int+esterna | 70/85 | dx | 1 |
| 104 32.900 S | int+esterna | 70/85 | sx | 1 |
| 104 32.905 D | int+esterna | 75/90 | dx | 1 |
| 104 32.905 S | int+esterna | 75/90 | sx | 1 |
| 104 32.910 D | int+esterna | 85/100 | dx | 1 |
| 104 32.910 S | int+esterna | 85/100 | sx | 1 |



POMPA SINGOLA ESTERNA

Apertura interna con pomolo.
 In dotazione:
 n. 1 mostrina art. 95148/N, coppia ferrogliere art. 94132,
 viti e minuteria.

| Articolo | Pompa | Estensione | Mano | Pezzi |
|--------------|---------|------------|------|-------|
| 104 32.915 D | esterna | 55/70 | dx | 1 |
| 104 32.915 S | esterna | 55/70 | sx | 1 |
| 104 32.920 D | esterna | 70/85 | dx | 1 |
| 104 32.920 S | esterna | 70/85 | sx | 1 |
| 104 32.925 D | esterna | 75/90 | dx | 1 |
| 104 32.925 S | esterna | 75/90 | sx | 1 |
| 104 32.930 D | esterna | 85/100 | dx | 1 |
| 104 32.930 S | esterna | 85/100 | sx | 1 |



SOLO POMOLO INTERNO

Apertura interna con pomolo.
 In dotazione:
 n. 1 mostrina art. 95148/N,
 coppia ferrogliere art. 94132,
 viti e minuteria.

| Articolo | Estensione | Mano | Pezzi |
|--------------|------------|------|-------|
| 104 32.933 D | 85/100 | dx | 1 |
| 104 32.933 S | 85/100 | sx | 1 |



**CHIUSURA SECONDA ANTA**

Altezza mm. 108 - Spessore mm. 37.

| Articolo | Estensione | Mano | Pezzi |
|--------------|------------|------|-------|
| 104 32.950 D | 22/29 | dx | 1 |
| 104 32.950 S | 22/29 | sx | 1 |
| 104 32.960 D | 30/44 | dx | 1 |
| 104 32.960 S | 30/44 | sx | 1 |
| 104 32.970 D | 45/60 | dx | 1 |
| 104 32.970 S | 45/60 | sx | 1 |

**DOPPIA POMPA A 6 PUNTI DI CHIUSURA**

Apertura interna con chiave cifrata. Corsa aste mm. 20.

Altezza mm. 150 - Spessore mm. 37.

In dotazione: n. 3 chiavi art. 92105, n. 1 mostrina art. 95148/N, coppia ferrogliere art. 94134, n. 4 passanti aste art. 99152, n. 2 cavallotti art. 99153, n. 2 boccole a pavimento art. 99151, aste art. 93.179, viti e minuteria.

| Articolo | Pompa | Estensione | Mano | Pezzi |
|---------------|-------------|------------|------|-------|
| 104 32.1000 D | int+esterna | 75/90 | dx | 1 |
| 104 32.1000 S | int+esterna | 75/90 | sx | 1 |

**FERROGLIETTI DA APPLICARE SERIE 34 CILINDRO C10****VERTICALE SOLO POMOLO**

Dimensioni scatola mm. 90x121x30. Finitura verniciata.

Apertura con pomolo interno autobloccante.

In dotazione:

n. 2 passanti per aste art. 99152,
n. 1 cavallotto superiore art. 99153,
n. 1 boccola a pavimento art. 99151,
viti e minuteria.

| Articolo | Aste | Pezzi |
|------------|------|-------|
| 104 34.300 | 27 | 1 |

**VERTICALE CON CHIAVE**

Dimensioni scatola mm. 90x121x30. Finitura verniciata.

Entrata chiave mm. 45. Apertura interna con chiave.

In dotazione:

n. 2 passanti per aste art. 99152,
n. 1 cavallotto superiore art. 99153,
n. 1 boccola a pavimento art. 99151,
n. 3 chiavi art. 92105,
n. 1 mostrina cromata art. 95148/N,
viti e minuteria.

| Articolo | Pompa | Aste | Pezzi |
|------------|---------|------|-------|
| 104 34.320 | esterna | 20 | 1 |





VERTECALE CON POMOLO

Dimensioni scatola mm. 90x121x30. Finitura verniciata.
 Entrata chiave mm. 45. Apertura interna con pomolo.
 In dotazione:
 n. 2 passanti per aste art. 99152,
 n. 1 cavallotto superiore art. 99153,
 n. 1 boccola a pavimento art. 99151, n. 3 chiavi art. 92105,
 n. 1 mostrina cromata art. 95148/N, viti e minuteria.

| Articolo | Pompa | Aste | Pezzi |
|------------|---------|------|-------|
| 104 34.321 | esterna | 20 | 1 |



VERTECALE DOPPIA POMPA ESTERNA/INTERNA

Dimensioni scatola mm. 60x140x32. Finitura verniciata.
 Entrata chiave mm. 30. Apertura interna con chiave cifrata. In dotazione:
 n. 2 passanti per aste art. 99152,
 n. 1 cavallotto superiore art. 99153,
 n. 1 boccola a pavimento art. 99151, n. 3 chiavi art. 92105,
 n. 1 mostrina cromata art. 95148/N, viti e minuteria.

| Articolo | Pompa | Aste | Pezzi |
|------------|-------------|------|-------|
| 104 34.322 | int+esterna | 20 | 1 |



VERTECALE POMPA INTERNA

Dimensioni scatola mm. 60x140x32. Finitura verniciata.
 Apertura interna con chiave cifrata. In dotazione:
 n. 2 passanti per aste art. 99152,
 n. 1 cavallotto superiore art. 99153,
 n. 1 boccola a pavimento art. 99151,
 n. 3 chiavi art. 92105, viti e minuteria.

| Articolo | Pompa | Aste | Pezzi |
|------------|---------|------|-------|
| 104 34.323 | interna | 20 | 1 |



VERTECALE POMPA ESTERNA

Dimensioni scatola mm. 60x140x32. Finitura verniciata.
 Entrata chiave mm. 30. Apertura interna con chiave. In dotazione:
 n. 2 passanti per aste art. 99152,
 n. 1 cavallotto superiore art. 99153,
 n. 1 boccola a pavimento art. 99151, n. 3 chiavi art. 92105,
 n. 1 mostrina cromata art. 95148/N, viti e minuteria.

| Articolo | Pompa | Aste | Pezzi |
|------------|---------|------|-------|
| 104 34.324 | esterna | 20 | 1 |



VERTECALE SOLO POMOLO

Dimensioni scatola mm. 60x140x32. Finitura verniciata.
 Apertura con pomolo interno autobloccante. In dotazione:
 n. 2 passanti per aste art. 99152,
 n. 1 cavallotto superiore art. 99153,
 n. 1 boccola a pavimento art. 99151,
 viti e minuteria.

| Articolo | Aste | Pezzi |
|------------|------|-------|
| 104 34.325 | 20 | 1 |



VERTICALE POMPA ESTERNA CON POMOLO

Dimensioni scatola mm. 60x140x32. Finitura verniciata.
 Entrata chiave mm. 30. Apertura interna con pomolo.
 In dotazione:
 n. 2 passanti per aste art. 99152,
 n. 1 cavallotto superiore art. 99153,
 n. 1 boccola a pavimento art. 99151, n. 3 chiavi art. 92105,
 n. 1 mostrina cromata art. 95148/N, viti e minuteria.

| Articolo | Pompa | Aste | Pezzi |
|------------|---------|------|-------|
| 104 34.326 | esterna | 20 | 1 |

**VERTICALE CON QUADRO 8**

Dimensioni scatola mm. 60x140x32. Finitura verniciata.
 Apertura interna con quadro 8 autobloccante.
 In dotazione:
 n. 2 passanti per aste art. 99152,
 n. 1 cavallotto superiore art. 99153,
 n. 1 boccola a pavimento art. 99151,
 viti e minuteria.

| Articolo | Aste | Pezzi |
|------------|------|-------|
| 104 34.327 | 20 | 1 |

**VERTICALE A SPILLO**

Dimensioni scatola mm. 60x140x32. Finitura verniciata.
 Apertura interna con chiave a spillo autobloccante.
 In dotazione:
 n. 2 passanti per aste art. 99152,
 n. 1 cavallotto superiore art. 99153,
 n. 1 boccola a pavimento art. 99151,
 n. 1 chiave a spillo art. 92103, viti e minuteria.

| Articolo | Aste | Pezzi |
|---------------|------|-------|
| 104 34.327/SP | 20 | 1 |

**TRIPLICE POMPA ESTERNA**

Dimensioni scatola mm. 60x140x32. Finitura verniciata.
 Entrata chiave mm. 30. Apertura interna con chiave.
 In dotazione: n. 2 passanti per aste art. 99152,
 n. 1 cavallotto superiore art. 99153,
 n. 1 boccola a pavimento art. 99151,
 n. 3 chiavi art. 92105, n. 1 mostrina ottone art. 95148/N,
 n. 1 ferrogliera art. 94299, viti e minuteria.

| Articolo | Pompa | Corsa Chi. | Aste | Pezzi |
|------------|---------|------------|------|-------|
| 104 34.328 | esterna | 22 | 20 | 1 |

**TRIPLICE POMPA ESTERNA CON POMOLO**

Dimensioni scatola mm. 60x140x32. Finitura bronzo e nera.
 Entrata chiave mm. 30. Apertura interna con pomolo.
 In dotazione: n. 2 passanti per aste art. 99152,
 n. 1 cavallotto superiore art. 99153,
 n. 1 boccola a pavimento art. 99151,
 n. 3 chiavi art. 92105, n. 1 mostrina ottone art. 95148/N,
 n. 1 ferrogliera art. 94299, viti e minuteria.

| Articolo | Pompa | Corsa Chi. | Aste | Pezzi |
|------------|---------|------------|------|-------|
| 104 34.329 | esterna | 22 | 20 | 1 |





TRIPLICE SOLO POMOLO

Dimensioni scatola mm. 60x140x32. Finitura verniciata.
Apertura con pomolo interno autobloccante.
In dotazione:
n. 2 passanti per aste art. 99152,
n. 1 cavallotto superiore art. 99153,
n. 1 boccola a pavimento art. 99151,
n. 1 ferrogliera art. 94299, viti e minuteria.

| Articolo | Corsa Chi. | Aste | Pezzi |
|------------|------------|------|-------|
| 104 34.330 | 22 | 20 | 1 |



LATERALE POMPA ESTERNA CON POMOLO

Dimensioni scatola mm. 60x140x32. Finitura verniciata.
Entrata chiave mm. 30. Apertura interna con pomolo.
In dotazione:
n. 3 chiavi art. 92105,
n. 1 mostrina ottone art. 95148/N,
n. 1 ferrogliera art. 94299,
viti e minuteria.

| Articolo | Pompa | Corsa Chi. | Pezzi |
|------------|---------|------------|-------|
| 104 34.332 | esterna | 22 | 1 |



TRIPLICE POMPA INTERNA

Dimensioni scatola mm. 60x140x32. Finitura verniciata.
Apertura interna con chiave cifrata.
In dotazione:
n. 2 passanti per aste art. 99152,
n. 1 cavallotto superiore art. 99153,
n. 1 boccola a pavimento art. 99151, n. 3 chiavi art. 92105,
n. 1 ferrogliera art. 94299, viti e minuteria.

| Articolo | Pompa | Corsa Chi. | Aste | Pezzi |
|------------|---------|------------|------|-------|
| 104 34.333 | interna | 22 | 20 | 1 |



LATERALE POMPA ESTERNA

Dimensioni scatola mm. 90x121x30. Finitura verniciata.
Entrata chiave mm. 45. Apertura interna con chiave.
In dotazione:
n. 3 chiavi art. 92105,
n. 1 mostrina cromata art. 95148/N,
n. 1 ferrogliera art. 94180,
viti e minuteria.

| Articolo | Pompa | Corsa Chi. | Pezzi |
|------------|---------|------------|-------|
| 104 34.350 | esterna | 40 | 1 |



LATERALE POMPA ESTERNA CON POMOLO

Dimensioni scatola mm. 90x121x30. Finitura verniciata.
Entrata chiave mm. 45. Apertura interna con pomolo.
In dotazione:
n. 3 chiavi art. 92105,
n. 1 mostrina cromata art. 95148/N,
n. 1 ferrogliera art. 94180,
viti e minuteria.

| Articolo | Pompa | Corsa Chi. | Pezzi |
|------------|---------|------------|-------|
| 104 34.351 | esterna | 40 | 1 |

LATERALE POMPA ESTERNA

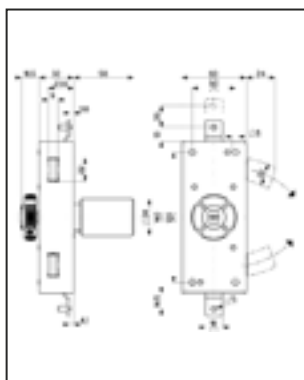
Dimensioni scatola mm. 90x121x30. Finitura verniciata.
 Entrata chiave mm. 45. Apertura interna con chiave.
 In dotazione:
 n. 3 chiavi art. 92105,
 n. 1 mostrina cromata art. 95148/N,
 n. 1 ferrogliera art. 94181,
 viti e minuteria.

| Articolo | Pompa | Corsa Chi. | Pezzi |
|------------|---------|------------|-------|
| 104 34.352 | esterna | 120 | 1 |

**LATERALE POMPA ESTERNA CON POMOLO**

Dimensioni scatola mm. 90x121x30. Finitura verniciata.
 Entrata chiave mm. 45. Apertura interna con pomolo.
 In dotazione:
 n. 3 chiavi art. 92105,
 n. 1 mostrina cromata art. 95148/N,
 n. 1 ferrogliera art. 94181,
 viti e minuteria.

| Articolo | Pompa | Corsa Chi. | Pezzi |
|------------|---------|------------|-------|
| 104 34.353 | esterna | 120 | 1 |

**SERRATURE PER ANTE E PERSIANE SERIE 35**

Dimensioni scatola mm. 60x140x33.
 Pompa-cilindro esterna mm. 50.
 Corsa chiavistelli (blocco a tenaglia) mm. 24.
 Corsa aste mm. 20.
 Tutti gli articoli sono reversibili (ambidestri).
 Finitura unica: Verniciata nera.
 Aste non comprese.

**LATERALE POMPA ESTERNA CON POMOLO**

Apertura interna con pomolo. Entrata chiave mm. 30.
 Spessore, pomolo compreso, mm. 48.
 In dotazione:
 n. 3 chiavi art. 92105,
 n. 1 mostrina ottone art. 95148/N,
 n. 1 ferrogliera art. 94310,
 viti e minuteria.

| Articolo | Pompa | Corsa Chi. | Pezzi |
|------------|---------|------------|-------|
| 104 35.361 | esterna | 24 | 1 |



**VERTICALE SOLO POMOLO**

Apertura interna con pomolo autobloccante.
 Corsa aste mm. 20. Spessore, pomolo compreso, mm. 48.
 In dotazione:
 n. 1 ferrogliera superiore art. 94312,
 n. 2 cavallotti copri-asta art. 99154,
 n. 2 passanti per aste art. 99162,
 n. 1 bocchetta a pavimento art. 99181,
 viti e minuteria.

| Articolo | Aste | Pezzi |
|------------|------|-------|
| 104 35.370 | 20 | 1 |

**VERTICALE POMPA ESTERNA CON POMOLO**

Apertura interna con pomolo.
 Spessore, pomolo compreso, mm. 48.
 In dotazione:
 n. 3 chiavi art. 92105,
 n. 1 mostrina ottone art. 95148/N,
 n. 1 ferrogliera superiore art. 94312,
 n. 2 cavallotti copri-asta art. 99154,
 n. 2 passanti per aste art. 99162,
 n. 1 bocchetta a pavimento art. 99181,
 viti e minuteria.

| Articolo | Pompa | Aste | Pezzi |
|------------|---------|------|-------|
| 104 35.371 | esterna | 20 | 1 |

**TRIPLICE SOLO POMOLO**

Apertura interna con pomolo autobloccante.
 Corsa aste mm. 20. Spessore, pomolo compreso, mm. 48.
 In dotazione:
 n. 1 ferrogliera laterale art. 94310,
 n. 1 ferrogliera superiore art. 94312,
 n. 2 cavallotti copri-asta art. 99154,
 n. 1 bocchetta a pavimento art. 99181,
 n. 2 passanti per aste art. 99162,
 viti e minuteria.

| Articolo | Corsa Chi. | Aste | Pezzi |
|------------|------------|------|-------|
| 104 35.380 | 24 | 20 | 1 |

**TRIPLICE POMPA ESTERNA CON POMOLO**

Apertura interna con pomolo. Corsa aste mm. 20.
 Spessore, pomolo compreso, mm. 48.
 In dotazione:
 n. 3 chiavi art. 92105,
 n. 1 mostrina ottone art. 95148/N,
 n. 1 ferrogliera laterale art. 94310,
 n. 1 ferrogliera superiore art. 94312,
 n. 2 cavallotti copri-asta art. 99154,
 n. 1 bocchetta a pavimento art. 99181,
 n. 2 passanti per aste art. 99162,
 viti e minuteria.

| Articolo | Pompa | Corsa Chi. | Aste | Pezzi |
|------------|---------|------------|------|-------|
| 104 35.381 | esterna | 24 | 20 | 1 |



SERRATURE DA APPLICARE A CILINDRO EUROPEO SERIE 38

Fissaggio del cilindro senza vite in testa.
 Entrata cilindro mm. 63.
 Dimensioni scatola mm. 132x146x30.
 Corsa chiavistelli mm. 30.
 Tutti gli articoli sono forniti destri e sinistri (specificare nell'ordine).
 Finitura unica: Verniciata.
 Aste e deviatore non compresi.



CATENACCIO CHIUSURA LATERALE

In dotazione:
 n. 1 mostrina (9) art. 95297/B,
 n. 1 ferrogliera art. 94122,
 viti e minuteria.

| Articolo | Finitura | Corsa Chi. | Mano | Pezzi |
|--------------|------------|------------|------|-------|
| 104 38.600 D | verniciata | 30 | dx | 1 |
| 104 38.600 S | verniciata | 30 | sx | 1 |



SCROCCO E CATENACCIO CHIUSURA LATERALE

In dotazione:
 n. 1 mostrina (9) art. 95297/B,
 n. 1 ferrogliera art. 94122,
 viti e minuteria.

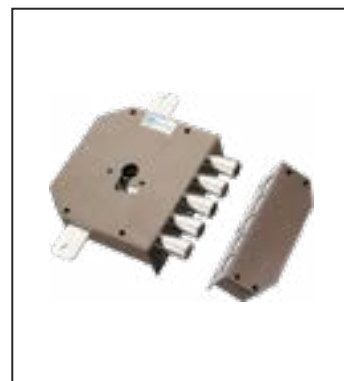
| Articolo | Finitura | Corsa Chi. | Mano | Pezzi |
|--------------|------------|------------|------|-------|
| 104 38.610 D | verniciata | 30 | dx | 1 |
| 104 38.610 S | verniciata | 30 | sx | 1 |



CATENACCIO CHIUSURA TRIPLICE

In dotazione:
 n. 1 mostrina (9) art. 95297/B, n. 1 ferrogliera art. 94122,
 n. 2 passanti per aste art. 99152, n. 1 cavallotto art. 99153,
 n. 1 bocchetta a pavimento art. 99151, viti e minuteria.

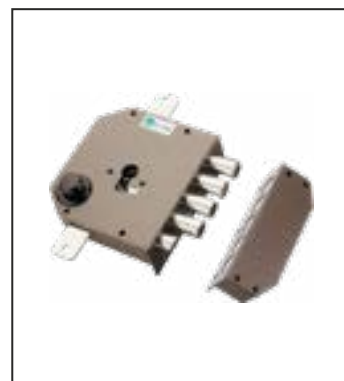
| Articolo | Finitura | Corsa Chi. | Mano | Pezzi |
|--------------|------------|------------|------|-------|
| 104 38.620 D | verniciata | 30 | dx | 1 |
| 104 38.620 S | verniciata | 30 | sx | 1 |



SCROCCO E CATENACCIO CHIUSURA TRIPLICE

In dotazione:
 n. 1 mostrina (9) art. 95297/B, n. 1 ferrogliera art. 94122,
 n. 2 passanti per aste art. 99152, n. 1 cavallotto art. 99153,
 n. 1 bocchetta a pavimento art. 99151, viti e minuteria.

| Articolo | Finitura | Corsa Chi. | Mano | Pezzi |
|--------------|------------|------------|------|-------|
| 104 38.630 D | verniciata | 30 | dx | 1 |
| 104 38.630 S | verniciata | 30 | sx | 1 |





CATENACCIO CHIUSURA QUINTUPLA

In dotazione:
 n. 1 mostrina (9) art. 952797/B, n. 1 ferrogliera art. 94122,
 n. 2 passanti per aste art. 99152, n. 1 cavallotto art. 99153,
 n. 1 bocchetta a pavimento art. 99151, viti e minuteria.

| Articolo | Finitura | Corsa Chi. | Mano | Pezzi |
|--------------|------------|------------|------|-------|
| 104 38.640 D | verniciata | 30 | dx | 1 |
| 104 38.640 S | verniciata | 30 | sx | 1 |



SCROCCO E CATENACCIO CHIUSURA QUINTUPLA

In dotazione:
 n. 1 mostrina (9) art. 952797/B, n. 1 ferrogliera art. 94122,
 n. 2 passanti per aste art. 99152, n. 1 cavallotto art. 99153,
 n. 1 bocchetta a pavimento art. 99151, viti e minuteria.

| Articolo | Finitura | Corsa Chi. | Mano | Pezzi |
|--------------|------------|------------|------|-------|
| 104 38.650 D | verniciata | 30 | dx | 1 |
| 104 38.650 S | verniciata | 30 | sx | 1 |



ACCESSORI PER SERRATURE - LEGNO



COPPIE ASTE

Aste quadre mm. 10x20.
 Con terminale Ø 18.
 Finitura: Verniciata bronzo.

| Articolo | Finitura | Pezzi |
|------------|-------------------|-------|
| 104 93.291 | verniciata bronzo | 1 |



COPPIE ASTE

Aste Ø 18.
 Registrabili da cm. 152 a cm. 270 totale
 n. 1 da 76 a 131- n. 1 da 76 a 139.
 Finitura: Verniciata.

| Articolo | Finitura | Pezzi |
|------------|------------|-------|
| 104 93.140 | verniciata | 1 |



ASTA

Aste Ø 18.
 Registrabili da cm. 153 a cm. 217
 Finitura: Verniciata.

| Articolo | Finitura | Pezzi |
|------------|------------|-------|
| 104 93.189 | verniciata | 1 |

KIT 5 ASTE

Confezione di n. 5 aste Ø mm. 18.
 Registrabili: n. 2 da cm. 76 a cm. 131; n. 2 da cm. 76 a cm. 139;
 n. 1 da cm. 49,5 a cm. 80.
 Finitura: Verniciata.

| Articolo | Finitura | Pezzi |
|------------|------------|-------|
| 104 93.141 | verniciata | 1 |

**COPPIA ASTE**

Aste Ø 18.
 Registrabili da cm. 152 a cm. 270 totale
 n. 1 da 76 a 131- n. 1 da 76 a 139.
 Finitura: Verniciata PVD.

| Articolo | Finitura | Pezzi |
|--------------|----------------|-------|
| 104 93.140PV | verniciata PVD | 1 |

**COPPIA ASTE**

Aste Ø 18. Con terminale Ø mm. 10.
 Registrabili: n. 1: 79-143 - n. 1: 79-134.
 Bocchetta a pavimento art. 99.181 compresa.
 Finitura: Verniciata.
 Per art. 20.520/30.620/34.328/30.010

| Articolo | Finitura | Pezzi |
|------------|------------|-------|
| 104 93.292 | verniciata | 1 |

**COPPIA ASTE**

Aste Ø 18. Con terminale Ø mm. 10.
 Registrabili: n. 1: 79-143 - n. 1: 79-134.
 Bocchetta a pavimento art. 99.181 compresa.
 Finitura: Verniciata PVD.

| Articolo | Finitura | Pezzi |
|--------------|----------------|-------|
| 104 93.292PV | verniciata PVD | 1 |

**COPPIA ASTE A SBALZO**

Aste quadre mm. 10x20.
 Con puntale Ø mm. 10.
 Alta con terminale a sbalzo da mm. 15, lunghezza cm. 155,5.
 Bassa lunghezza cm. 92,5.

| Articolo | Finitura | Pezzi |
|------------|-----------------|-------|
| 104 93.303 | verniciata nera | 1 |





COPPIA ASTE DIRITTE

Aste quadre mm. 10x20.
 Con puntale Ø mm. 10.
 Alta con terminale dritto, lunghezza cm. 152,5.
 Bassa lunghezza cm. 92,5.

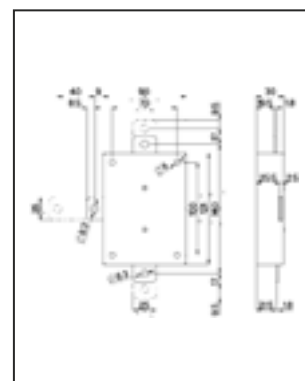
| Articolo | Finitura | Pezzi |
|------------|-----------------|-------|
| 104 93.310 | verniciata nera | 1 |



DEVIATORE PER SERRATURE QUINTUPLE

Da applicare per serie 30.

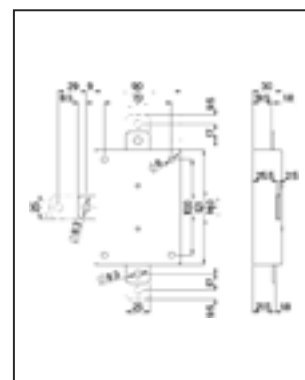
| Articolo | Finitura | Pezzi |
|------------|------------|-------|
| 104 96.143 | verniciata | 1 |



DEVIATORE PER SERRATURE QUINTUPLE

Da applicare per serie 38.

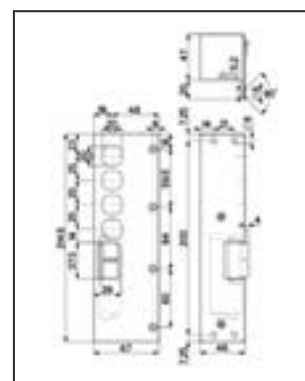
| Articolo | Finitura | Pezzi |
|------------|------------|-------|
| 104 96.145 | verniciata | 1 |



FERROGLIERA ELETTRICA ALTA

Con leva di sbloccaggio per disinnesto temporaneo (fermo a giorno).
 Congegno automatico antichiusura (antiripetitore).
 Riscontro regolabile.
 Alimentazione: 12V C.A.
 Per serrature art. 20.510/517/30.610/416.

| Articolo | Finitura | Mano | Pezzi |
|--------------|------------|------|-------|
| 104 94.081 D | verniciata | dx | 1 |
| 104 94.081 S | verniciata | sx | 1 |



FERROGLIERA TUBOLARE

A muro laterale.
 Per serrature a spranga serie 32.

| Articolo | Finitura | Pezzi |
|------------|-------------------|-------|
| 104 94.136 | verniciata bronzo | 1 |

FERROGLIERA A CAVALLOTTO

Da avvitare.
Per serrature a spranga serie 32.

| Articolo | Finitura | Pezzi |
|------------|-------------------|-------|
| 104 94.261 | verniciata bronzo | 1 |

**PIASTRA DA SALDARE**

Dimensioni mm 134x104x4.
Per posa art. 36.255/256/265/266/257/258/ 258-I/259/259-I.

| Articolo | Pezzi |
|------------|-------|
| 104 94.090 | 1 |

**MOSTRINA ESTERNA CONCAVA**

Dimensioni mm 54 x 54, profondità 10 mm.
Per pompa-cilindro Ø 30 mm.

| Articolo | Finitura | Pezzi |
|------------|----------|-------|
| 104 95.145 | cromata | 10 |

**MOSTRINA ESTERNA CONCAVA**

Dimensioni mm 54 x 54, profondità 10 mm.
Per pompa-cilindro Ø 34 mm.

| Articolo | Finitura | Pezzi |
|--------------|----------|-------|
| 104 95.145/N | cromata | 10 |

**MOSTRINA ESTERNA**

Dimensioni mm 52 x 64.
Per pompa-cilindro Ø 30 mm.

| Articolo | Finitura | Pezzi |
|---------------|----------|-------|
| 104 95.148 CR | cromata | 10 |
| 104 95.148 OT | ottone | 10 |



**MOSTRINA ESTERNA**

Dimensioni mm 52 x 64.
Per pompa-cilindro Ø 34 mm.

| Articolo | Finitura | Pezzi |
|-----------------|----------|-------|
| 104 95.148/N CR | cromata | 10 |
| 104 95.148/N OT | ottone | 10 |

**MOSTRINA ESTERNA**

Dimensioni mm 52 x 70.
Completa di supporto in plastica.
Per pompa-cilindro Ø 30 mm.

| Articolo | Finitura | Pezzi |
|---------------|----------|-------|
| 104 95.248 CR | cromata | 10 |
| 104 95.248 OT | ottone | 10 |

**ARTIGLIO REGISTRABILE**

A 1 perno.
Vengono forniti a coppie.
Per serie 35.

| Articolo | Finitura | Pezzi |
|------------|-----------------|-------|
| 104 99.105 | verniciata nera | 10 |

**SBALZO PER ASTE 30**

Lunghezza mm 30.

| Articolo | Finitura | Pezzi |
|---------------|------------|-------|
| 104 99.137 VE | verniciata | 10 |
| 104 99.137 CR | cromata | 10 |

**SBALZO PER ASTE 70**

Lunghezza mm 70.

| Articolo | Finitura | Pezzi |
|------------------|------------|-------|
| 104 99.138/70 VE | verniciata | 10 |
| 104 99.138/70 CR | cromata | 10 |

SBALZO PER ASTE 100

Lunghezza mm 100.

| Articolo | Finitura | Pezzi |
|-------------------|------------|-------|
| 104 99.138/100 VE | verniciata | 10 |
| 104 99.138/100 CR | cromata | 10 |

**SBALZO PER ASTE 150**

Lunghezza mm 150.

| Articolo | Finitura | Pezzi |
|---------------|------------|-------|
| 104 99.139 VE | verniciata | 10 |
| 104 99.139 CR | cromata | 10 |

**BOCCOLA A PAVIMENTO**

Per aste Ø 18 mm.

| Articolo | Finitura | Pezzi |
|------------|----------|-------|
| 104 95.151 | ottonata | 10 |

**PASSANTE**

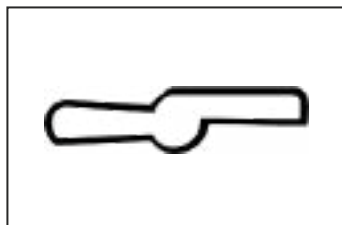
Per aste Ø 18 mm.

| Articolo | Finitura | Pezzi |
|---------------|------------|-------|
| 104 99.152 VE | verniciata | 10 |
| 104 99.152 CR | cromata | 10 |
| 104 99.152 NE | nera | 10 |
| 104 99.152 ZI | zincata | 10 |

**CAVALLOTTO PER ASTE**

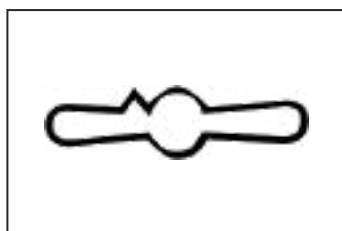
| Articolo | Finitura | Pezzi |
|---------------|------------|-------|
| 04 99.153 VE | verniciata | 10 |
| 104 99.153 CR | cromata | 10 |
| 104 99.153 NE | nera | 10 |





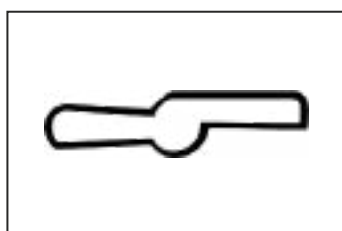
RICAMBI GORGES

| Articolo | Versione | Applicabile su Serratura | Gambo | Pezzi |
|----------------|----------|------------------------------------------------------|-------|-------|
| 104 91.184/101 | dx e sx | 20.500 - 20.510 - 20.520 20.530 - 20.540 - 20.550 | 60 | 1 |



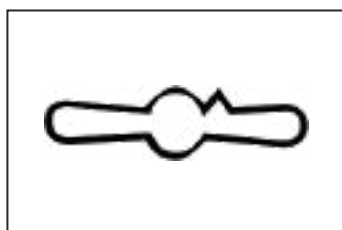
RICAMBI GORGES

| Articolo | Versione | Applicabile su Serratura | Gambo | Pezzi |
|----------------|----------|------------------------------------------------------|-------|-------|
| 104 91.184/102 | dx e sx | 20.500 - 20.510 - 20.520 20.530 - 20.540 - 20.550 | 60 | 1 |



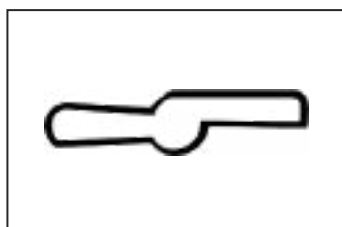
RICAMBI GORGES

| Articolo | Versione | Applicabile su Serratura | Gambo | Pezzi |
|----------------|----------|------------------------------------------------------|---------|-------|
| 104 91.184/121 | dx e sx | 20.500 - 20.510 - 20.520 20.530 - 20.540 - 20.550 | snodata | 1 |



RICAMBI GORGES

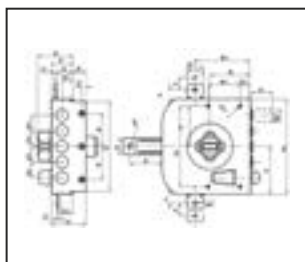
| Articolo | Versione | Applicabile su Serratura | Gambo | Pezzi |
|----------------|----------|--------------------------|-------|-------|
| 104 91.184/124 | dx e sx | 89C750 - 751 - 755 | 63 | 1 |



RICAMBI GORGES

| Articolo | Versione | Applicabile su Serratura | Gambo | Pezzi |
|----------------|----------|------------------------------------------------------|-------------|-------|
| 104 91.184/203 | dx e sx | 20.500 - 20.510 - 20.520 20.530 - 20.540 - 20.550 | telescopica | 1 |

SERRATURE DA APPLICARE CON CILINDRO A POMPA - 900



Serrature tipo largo a cilindro a pompa (lunghezza standard cilindro 50 mm).
 Cilindro corazzato con antistrappo girevole e pastiglia antitrapano.
 Con perni aggiuntivi antiscasso.
 Con o senza mezzo giro.
 Interno passaggio chiave o pomolo.
 Finitura martellata marrone antigraffio.
 In dotazione: 3 chiavi cromate, mostrine entrata chiave in ottone lucido, aste e accessori di montaggio.



CATENACCIO LATERALE CON POMOLO

1 chiusura.

| Articolo | Catenacci | Mano | Pezzi |
|-----------|-----------|------|-------|
| 113 415/D | 5 | dx | 1 |
| 113 415/S | 5 | sx | 1 |



CATENACCIO LATERALE CON CALOTTA

1 chiusura.

| Articolo | Catenacci | Mano | Pezzi |
|-----------|-----------|------|-------|
| 113 420/D | 5 | dx | 1 |
| 113 420/S | 5 | sx | 1 |



SCROCCO E CATENACCIO LATERALE CON POMOLO

1 chiusura.

| Articolo | Catenacci | Mano | Pezzi |
|-----------|-----------|------|-------|
| 113 435/D | 4 | dx | 1 |
| 113 435/S | 4 | sx | 1 |



SCROCCO E CATENACCIO LATERALE CON CALOTTA

1 chiusura.

| Articolo | Catenacci | Mano | Pezzi |
|-----------|-----------|------|-------|
| 113 440/D | 4 | dx | 1 |
| 113 440/S | 4 | sx | 1 |



**CATENACCIO TRIPLICE CON POMOLO**

3 chiusure.

| Articolo | Catenacci | Mano | Pezzi |
|-----------|-----------|------|-------|
| 113 495/D | 5 | dx | 1 |
| 113 495/S | 5 | sx | 1 |

**CATENACCIO TRIPLICE CON CALOTTA**

3 chiusure.

| Articolo | Catenacci | Mano | Pezzi |
|-----------|-----------|------|-------|
| 113 500/D | 5 | dx | 1 |
| 113 500/S | 5 | sx | 1 |

**SCROCCO E CATENACCIO TRIPLICE CON POMOLO**

3 chiusure.

| Articolo | Catenacci | Mano | Pezzi |
|-----------|-----------|------|-------|
| 113 515/D | 4 | dx | 1 |
| 113 515/S | 4 | sx | 1 |

**SCROCCO E CATENACCIO TRIPLICE CON CALOTTA**

3 chiusure.

| Articolo | Catenacci | Mano | Pezzi |
|-----------|-----------|------|-------|
| 113 520/D | 4 | dx | 1 |
| 113 520/S | 4 | sx | 1 |

**CATENACCIO QUINTUPLA CON POMOLO**

5 chiusure.

| Articolo | Catenacci | Mano | Pezzi |
|-----------|-----------|------|-------|
| 113 581/D | 5 | dx | 1 |
| 113 581/S | 5 | sx | 1 |

CATENACCIO QUINTUPLA CON CALOTTA

5 chiusure.

| Articolo | Catenacci | Mano | Pezzi |
|-----------|-----------|------|-------|
| 113 583/D | 5 | dx | 1 |
| 113 583/S | 5 | sx | 1 |

**SCROCCO E CATENACCIO QUINTUPLA CON POMOLO**

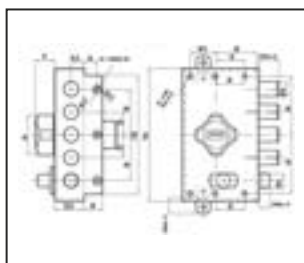
5 chiusure.

| Articolo | Catenacci | Mano | Pezzi |
|-----------|-----------|------|-------|
| 113 582/D | 4 | dx | 1 |
| 113 582/S | 4 | sx | 1 |

**SCROCCO E CATENACCIO QUINTUPLA CON CALOTTA**

5 chiusure.

| Articolo | Catenacci | Mano | Pezzi |
|-----------|-----------|------|-------|
| 113 584/D | 4 | dx | 1 |
| 113 584/S | 4 | sx | 1 |

**SERRATURE DA APPLICARE CON CILINDRO A POMPA - 1700**

Serrature tipo stretto a cilindro a pompa (lunghezza standard cilindro 50 mm).
 Cilindro corazzato con antistrappo girevole e pastiglia antitrapano.
 Con perni addizionali antiscasso.
 Con o senza mezzo giro.
 Interno passaggio chiave o pomolo.
 Finitura martellata marrone antigraffio.

In dotazione: 3 chiavi cromate, mostrine entrata chiave in ottone lucido, aste e accessori di montaggio.

**SCROCCO E CATENACCIO QUINTUPLA CON CALOTTA**

5 chiusure.

| Articolo | Catenacci | Mano | Pezzi |
|------------|-----------|------|-------|
| 113 1700/D | 5 | dx | 1 |
| 113 1700/S | 5 | sx | 1 |



**CATENACCIO LATERALE CON CALOTTA**

1 chiusura.

| Articolo | Catenacci | Mano | Pezzi |
|------------|-----------|------|-------|
| 113 1705/D | 5 | dx | 1 |
| 113 1705/S | 5 | sx | 1 |

**SCROCCO E CATENACCIO LATERALE CON POMOLO**

1 chiusura.

| Articolo | Catenacci | Mano | Pezzi |
|------------|-----------|------|-------|
| 113 1710/D | 4 | dx | 1 |
| 113 1710/S | 4 | sx | 1 |

**SCROCCO E CATENACCIO LATERALE CON CALOTTA**

1 chiusura.

| Articolo | Catenacci | Mano | Pezzi |
|------------|-----------|------|-------|
| 113 1715/D | 4 | dx | 1 |
| 113 1715/S | 4 | sx | 1 |

**CATENACCIO TRIPLICE CON POMOLO**

3 chiusure.

| Articolo | Catenacci | Mano | Pezzi |
|------------|-----------|------|-------|
| 113 1720/D | 5 | dx | 1 |
| 113 1720/S | 5 | sx | 1 |

**CATENACCIO TRIPLICE CON CALOTTA**

3 chiusure.

| Articolo | Catenacci | Mano | Pezzi |
|------------|-----------|------|-------|
| 113 1725/D | 5 | dx | 1 |
| 113 1725/S | 5 | sx | 1 |

SCROCCO E CATENACCIO TRIPLICE CON POMOLO

3 chiusure.

| Articolo | Catenacci | Mano | Pezzi |
|------------|-----------|------|-------|
| 113 1730/D | 4 | dx | 1 |
| 113 1730/S | 4 | sx | 1 |



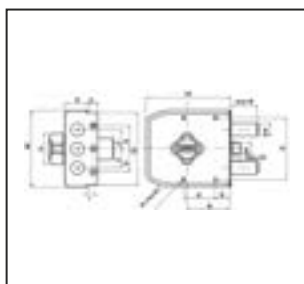
SCROCCO E CATENACCIO TRIPLICE CON CALOTTA

3 chiusure.

| Articolo | Catenacci | Mano | Pezzi |
|------------|-----------|------|-------|
| 113 1735/D | 4 | dx | 1 |
| 113 1735/S | 4 | sx | 1 |



SERRATURE DA APPLICARE CON CILINDRO A POMPA - 300



Serrature tipo ridotto a cilindro a pompa (lunghezza standard cilindro 50 mm). Cilindro corazzato con antistrappo girevole e pastiglia antitrapano. 170.000 combinazioni con perni addizionali antiscasso. Con o senza mezzo giro. Interno passaggio chiave o pomolo. Finitura martellata marrone con vernice epossidica a forno antigraffio. In dotazione: 3 chiavi cromate, mostrina entrata chiave in ottone lucido e accessori di montaggio.



CATENACCIO LATERALE CON POMOLO

1 chiusura.

| Articolo | Catenacci | Mano | Pezzi |
|-----------|-----------|------|-------|
| 113 300/D | 3 | dx | 1 |
| 113 300/S | 3 | sx | 1 |



SCROCCO E CATENACCIO LATERALE CON POMOLO

1 chiusura.

| Articolo | Catenacci | Mano | Pezzi |
|-----------|-----------|------|-------|
| 113 320/D | 2 | dx | 1 |
| 113 320/S | 2 | sx | 1 |





CATENACCIO LATERALE CON CALOTTA

1 chiusura.

| Articolo | Catenacci | Mano | Pezzi |
|-----------|-----------|------|-------|
| 113 305/D | 3 | dx | 1 |
| 113 305/S | 3 | sx | 1 |



SCROCCO E CATENACCIO LATERALE CON CALOTTA

1 chiusura.

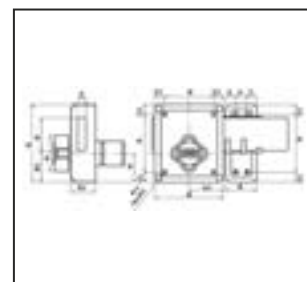
| Articolo | Catenacci | Mano | Pezzi |
|-----------|-----------|------|-------|
| 113 325/D | 2 | dx | 1 |
| 113 325/S | 2 | sx | 1 |



FERROGLIETTI DA APPLICARE SERIE 230



Ambidestri a cilindro a pompa (lunghezza standard cilindro 50 mm). Cilindro corazzato con antistrappo girevole e pastiglia antitrapano. 170.000 combinazioni con perni aggiuntivi antiscasso. Interno passaggio chiave o pomolo. Finitura martellata marrone con vernice epossidica a forno antigraffio. In dotazione: 3 chiavi cromate, mostrina entrata chiave in ottone lucido e viti di montaggio.



FERROGLIETTO CON POMOLO

| Articolo | Mandate | Corsa | Pezzi |
|----------|---------|-------|-------|
| 113 230 | 2 | 40 | 1 |
| 113 250 | 4 | 80 | 1 |
| 113 270 | 6 | 120 | 1 |

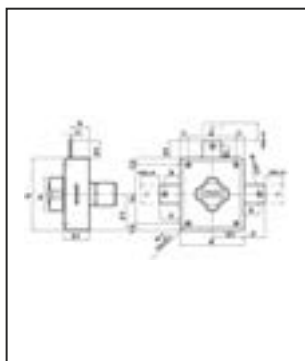


FERROGLIETTO CON CALOTTA

| Articolo | Mandate | Corsa | Pezzi |
|----------|---------|-------|-------|
| 113 235 | 2 | 40 | 1 |
| 113 255 | 4 | 80 | 1 |
| 113 275 | 6 | 120 | 1 |



DEVIATORI PER ASTE DA APPLICARE SERIE 1000



Con o senza cilindro a pompa (lunghezza standard cilindro 50 mm).
2 o 3 punti di chiusura.

Cilindro corazzato con antistrappo girevole e pastiglia antitrapano.

170.000 combinazioni con perni aggiuntivi antiscasso.

Interno passaggio chiave o pomolo.

Finitura martellata marrone antigraffio.

In dotazione: 3 chiavi cromate, mostrina entrata chiave in
ottone lucido, aste e accessori di montaggio.



DEVIATORE CON POMOLO

| Articolo | Chiusure | Pezzi |
|----------|----------|-------|
| 113 1000 | 2 | 1 |
| 113 1100 | 3 | 1 |



DEVIATORE CON CALOTTA

| Articolo | Chiusure | Pezzi |
|----------|----------|-------|
| 113 1005 | 2 | 1 |
| 113 1105 | 3 | 1 |



DEVIATORE CON CILINDRO E POMOLO

| Articolo | Chiusure | Pezzi |
|----------|----------|-------|
| 113 1020 | 2 | 1 |
| 113 1120 | 3 | 1 |



DEVIATORE CON CILINDRO E CALOTTA

| Articolo | Chiusure | Pezzi |
|----------|----------|-------|
| 113 1025 | 2 | 1 |
| 113 1125 | 3 | 1 |





ACCESSORI PER SERRATURE - LEGNO E MOBILI



COPPIA ASTE

Con accessori.

Per serrature a 3 punti serie 415, 900

| Articolo | Misure (cm) | Pezzi |
|----------|-------------|-------|
| 113 630 | 2 x 80÷140 | 1 |



COPPIA ASTE

Con accessori.

Per serrature a 3 punti serie 1700

| Articolo | Misure (cm) | Pezzi |
|----------|-------------|-------|
| 113 1745 | 2 x 80÷140 | 1 |



SERIE ASTE

Con accessori.

Per serrature a 5 punti serie 415, 900

| Articolo | Misure (cm) | Pezzi |
|-----------|-------------------------|-------|
| 113 639/N | 4 x 80÷140 1 x 50÷80 | 1 |



SERIE ASTE

Con accessori.

Per deviatore serie 1000

| Articolo | Misure (cm) | Pezzi |
|----------|-------------------------|-------|
| 113 1131 | 2 x 80÷140 1 x 50÷50 | 1 |

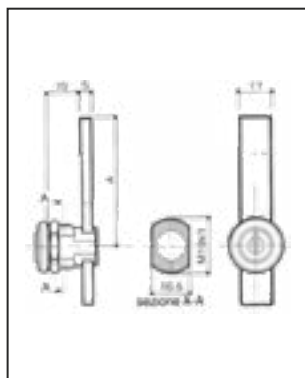


DEVIATORE ASTE

Per serrature a 5 punti serie 415, 900

| Articolo | Pezzi |
|----------|-------|
| 113 595 | 1 |

SERRATURE UNIVERSALI PER MOBILI



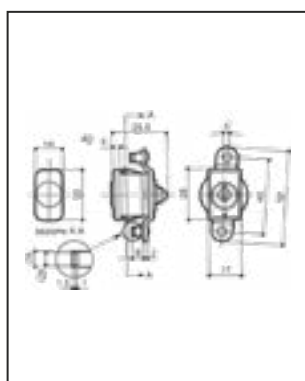
SERRATURA 1071

Corsa 8 rotazione 170° - 1 estrazione.
Cilindro in zama a lamelle.
Fissaggio con dado. Smontato.
Finitura cilindro nichelato.
In dotazione: 2 chiavi.

| Articolo | L Cilindro | A | Piega | Pezzi |
|--------------------|------------|----|-------|-------|
| 120 1071 1300 0000 | 15 | 26 | 0 | 20 |
| 120 1071 1500 0000 | 15 | 35 | 0 | 20 |
| 120 1071 1704 0000 | 15 | 50 | 9 | 20 |



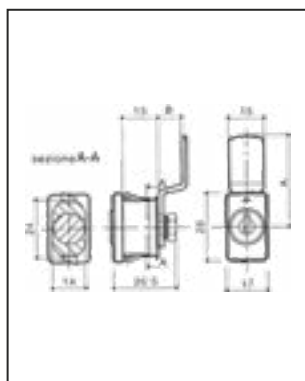
SERRATURE PER ANTE



SERRATURA FISSAGGIO CON SEEGER 1202

Rotazione 180° - 2 estrazioni - rotazione bilancino 90°.
Solo bilancino fissaggio con seeger.
Cilindro in zama a lamelle.
Fissaggio a scatto x lamiera 0,8 - 1 mm.
Levetta zincata applicata.
Finitura cilindro nichelato.
In dotazione: 2 chiavi.

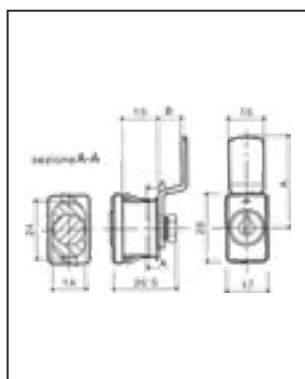
| Articolo | L Cilindro | Pezzi |
|--------------------|------------|-------|
| 120 1202 1H00 H000 | 15 | 20 |



SERRATURA FISSAGGIO CON DADO 1203

Rotazione 90° - 1 estrazione.
Levetta o bilancino fissaggio con dado (chiedere per varianti misure).
Cilindro in zama a lamelle.
Fissaggio a scatto x lamiera 0,8 - 1 mm.
Levetta zincata applicata.
Finitura cilindro nichelato.
In dotazione: 2 chiavi.

| Articolo | L Cilindro | A | B | Pezzi |
|--------------------|------------|----|---|-------|
| 120 1203 1500 7000 | 15 | 28 | 0 | 20 |



SERRATURA FISSAGGIO CON DADO 1204

Rotazione 180° - 2 estrazioni.
Levetta o bilancino fissaggio con dado (chiedere per varianti misure).
Cilindro in zama a lamelle.
Fissaggio a scatto x lamiera 0,8 - 1 mm.
Levetta zincata applicata.
Finitura cilindro nichelato.
In dotazione: 2 chiavi.

| Articolo | L Cilindro | A | B | Pezzi |
|--------------------|------------|----|---|-------|
| 120 1204 1500 7000 | 15 | 28 | 0 | 20 |





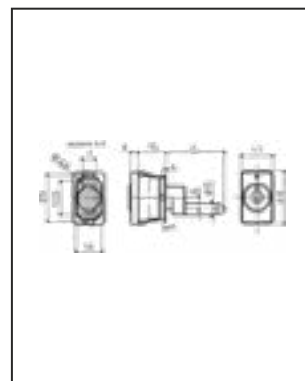
SERRATURE PER CASSETTIERE



SERRATURA FISSAGGIO A SCATTO 1211

Corsa 8 rotazione 170° - 1 estrazione.
Cilindro in zama a lamelle.
Fissaggio con dado. Smontato.
Finitura cilindro nichelato.
In dotazione: 2 chiavi.

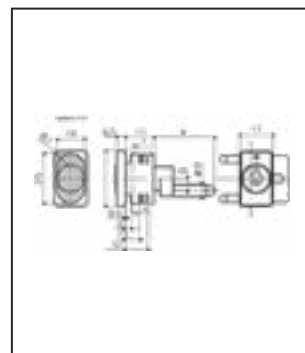
| Articolo | L Cilindro | A | Pezzi |
|--------------------|------------|----|-------|
| 120 1211 1000 0000 | 15 | 45 | 20 |
| 120 1211 1100 0000 | 15 | 35 | 20 |
| 120 1211 1200 0000 | 15 | 25 | 20 |



SERRATURA FISSAGGIO A FORCELLA 1311

Rotazione 180° - 2 estrazioni.
Fissaggio a forcella. Cilindro in zama a lamelle. Montato.
Finitura cilindro nichelato.
In dotazione: 2 chiavi.

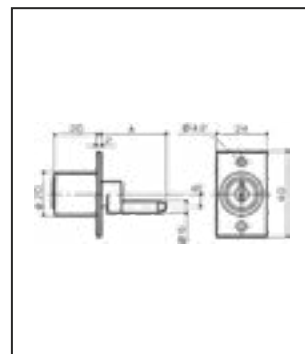
| Articolo | L Cilindro | A | Pezzi |
|--------------------|------------|----|-------|
| 120 1311 1000 0000 | 15 | 45 | 20 |
| 120 1311 1100 0000 | 15 | 35 | 20 |
| 120 1311 1200 0000 | 15 | 25 | 20 |



SERRATURA FISSAGGIO A VITE 1511

Rotazione 180° - 2 estrazioni. Basetta in acciaio.
Fissaggio a vite. Cilindro in zama a lamelle. Montato.
Finitura cilindro nichelato.
In dotazione: 2 chiavi.

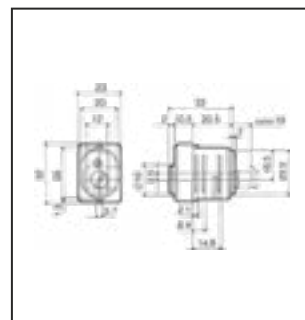
| Articolo | L Cilindro | A | Pezzi |
|--------------------|------------|----|-------|
| 120 1511 2000 0000 | 20 | 45 | 20 |
| 120 1511 2100 0000 | 20 | 35 | 20 |
| 120 1511 2200 0000 | 20 | 25 | 20 |



SERRATURA FISSAGGIO A FORCELLA 1601

Rotazione 90° - 2 estrazioni.
Corsa 10. Fissaggio a forcella.
Cilindro in zama a lamelle. Montato.
Finitura cilindro nichelato.
In dotazione: 2 chiavi.

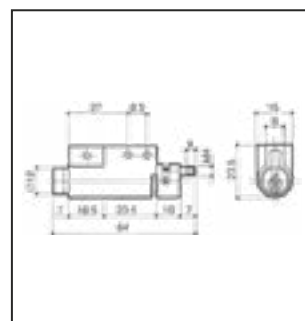
| Articolo | L Cilindro | Levetta | Pezzi |
|--------------------|------------|---------|-------|
| 120 1601 2000 2102 | 20,5 | 17 | 20 |

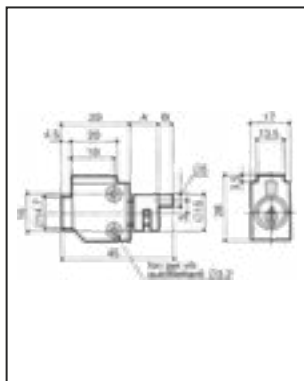


SERRATURA 2151

Rotazione 360° dx - 2 estrazioni.
Bussola rotazione 180°.
Cilindro in ottone a perni. Corpo in nylon bianco.
Finitura nottolino cromato lucido.
In dotazione: 2 chiavi.

| Articolo | L Cilindro | Pezzi |
|--------------------|------------|-------|
| 120 2151 0010 1000 | 64 | 20 |

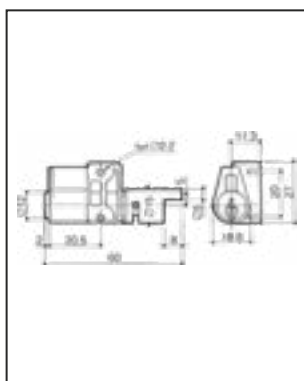




SERRATURA 2152

Rotazione 360° dx - 2 estrazioni.
 Bussola rotazione 180°.
 Cilindro in ottone a perni. Corpo in nylon bianco. Finitura nottolino cromato lucido. In dotazione: 2 chiavi.

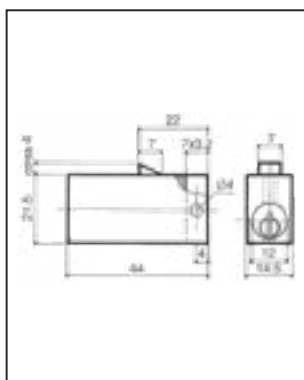
| Articolo | L Cilindro | Pezzi |
|--------------------|------------|-------|
| 120 2152 0010 1000 | 45 | 20 |



SERRATURA 2153

Rotazione 360° dx - 2 estrazioni.
 Bussola rotazione 180°.
 Cilindro in ottone a perni. Corpo in nylon bianco. Finitura nottolino cromato lucido. In dotazione: 2 chiavi.

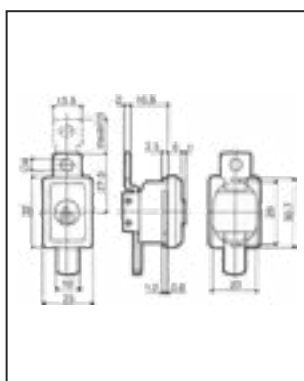
| Articolo | L Cilindro | Pezzi |
|--------------------|------------|-------|
| 120 2153 0010 1000 | 60 | 20 |



SERRATURA FISSAGGIO A VITE 2172

Rotazione 45° dx - 1 estrazione.
 Corpo esterno in nylon nero, fissaggio a vite.
 Cilindro in ottone a perni. Finitura nottolino cromato lucido. In dotazione: 2 chiavi.

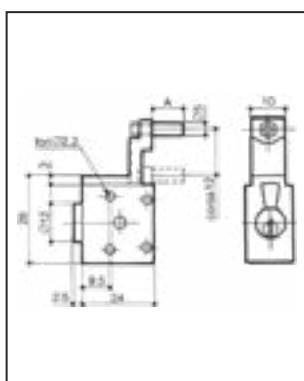
| Articolo | L Cilindro | Pezzi |
|--------------------|------------|-------|
| 120 2172 0010 1000 | 44 | 20 |



SERRATURA FISSAGGIO A FORCELLA 2173

Rotazione 360° dx - 2 estrazioni.
 Corpo in nylon nero, fissaggio a forcella.
 Cilindro in ottone a perni. Finitura nottolino cromato lucido. In dotazione: 2 chiavi.

| Articolo | Pezzi |
|--------------------|-------|
| 120 2173 0010 1000 | 20 |



SERRATURA FISSAGGIO A VITE 2174

Rotazione 360° dx - 2 estrazioni.
 Corpo esterno in nylon bianco, fissaggio a vite.
 Cilindro in ottone a perni. Finitura nottolino cromato lucido. In dotazione: 2 chiavi.

| Articolo | L Cilindro | A | Corsa | Pezzi |
|--------------------|------------|----|-------|-------|
| 120 2174 0111 1000 | 24 | 6 | 12 | 20 |
| 120 2174 0211 1000 | 24 | 10 | 12 | 20 |
| 120 2174 0311 1000 | 24 | 24 | 12 | 20 |

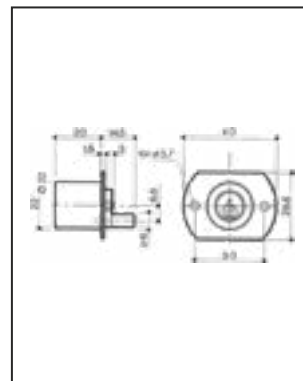




SERRATURA ATTACCO TONDO 2231

Rotazione 180° dx - 2 estrazioni.
 Attacco tondo.
 Cilindro in ottone a perni.
 Fissaggio a vite.
 Finitura cilindro cromo lucido.
 In dotazione: 2 chiavi.

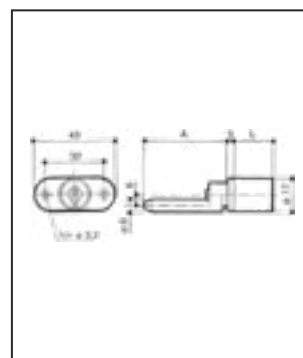
| Articolo | L Cilindro | A | B | Pezzi |
|--------------------|------------|----|---|-------|
| 120 2231 2310 1000 | 20 | 22 | 4 | 20 |
| 120 2231 2410 1000 | 20 | 27 | 8 | 20 |



SERRATURA ATTACCO ORIZZONTALE DOPPIO FC00

Cilindro in zama a lamelle.
 Fissaggio a vite.
 Ghiera ABOP.3.
 Finitura cilindro nichelato.
 In dotazione: 2 chiavi.

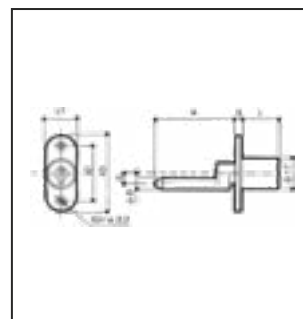
| Articolo | L Cilindro | A | Pezzi |
|--------------------|------------|----|-------|
| 120 FC00 0000 1000 | 21 | 45 | 20 |
| 120 FC00 1000 1000 | 26 | 45 | 20 |
| 120 FC00 2000 1000 | 31 | 45 | 20 |
| 120 FC00 0100 1000 | 21 | 35 | 20 |
| 120 FC00 1100 1000 | 26 | 35 | 20 |
| 120 FC00 2100 1000 | 31 | 35 | 20 |
| 120 FC00 0200 1000 | 21 | 25 | 20 |
| 120 FC00 1200 1000 | 26 | 25 | 20 |
| 120 FC00 2200 1000 | 31 | 25 | 20 |



SERRATURA ATTACCO TONDO FC07

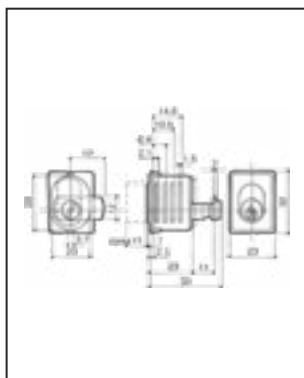
Cilindro in zama a lamelle.
 Fissaggio a vite.
 Ghiera ABOP.3.
 Finitura cilindro nichelato.
 In dotazione: 2 chiavi.

| Articolo | L Cilindro | A | Pezzi |
|--------------------|------------|----|-------|
| 120 FC07 0000 1000 | 21 | 45 | 20 |
| 120 FC07 1000 1000 | 26 | 45 | 20 |
| 120 FC07 2000 1000 | 31 | 45 | 20 |
| 120 FC07 0100 1000 | 21 | 35 | 20 |
| 120 FC07 1100 1000 | 26 | 35 | 20 |
| 120 FC07 2100 1000 | 31 | 35 | 20 |
| 120 FC07 0200 1000 | 21 | 25 | 20 |
| 120 FC07 1200 1000 | 26 | 25 | 20 |
| 120 FC07 2200 1000 | 31 | 25 | 20 |





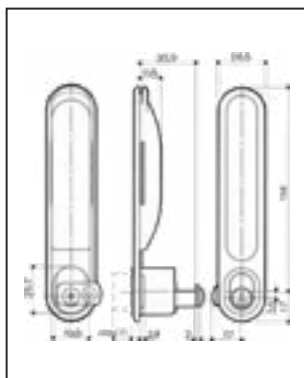
SERRATURE PER ANTE SCORREVOLI



SERRATURA A PULSANTE 2300

Rotazione 90° - a pulsante, fissaggio a forcella.
Cilindro a perni.
Corpo cilindro in ABS nero.
Finitura nottolino cromo lucido.
In dotazione: 2 chiavi.

| Articolo | L | Levetta | Pezzi |
|--------------------|----|---------|-------|
| 120 2300 3230 2000 | 23 | 17 | 20 |



SERRATURA A PULSANTE CON MANIGLIA 2301

Rotazione 90° - a pulsante, fissaggio a forcella.
Cilindro a perni.
Corpo cilindro in ABS nero.
Finitura nottolino cromo lucido.
In dotazione: 2 chiavi.

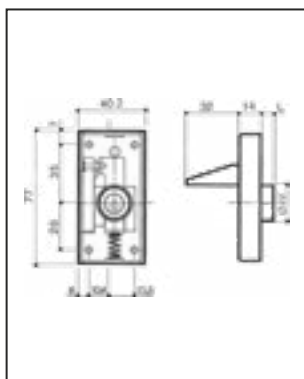
| Articolo | L | Levetta | Pezzi |
|--------------------|----|---------|-------|
| 120 2301 3230 2000 | 23 | 17 | 20 |



MANIGLIA CIECA 0301

Per art. 2301.

| Articolo | Pezzi |
|--------------------|-------|
| 120 0301 0030 0000 | 20 |



SERRATURA 4281

Rotazione 360° - 2 estrazioni.
Cilindro in ottone cromato lucido, a perni.
Scatola zincata. Fissaggio a vite o con placca a saldare.
In dotazione: 2 chiavi.

| Articolo | L Cilindro | Pezzi |
|--------------------|------------|-------|
| 120 4281 0010 0000 | 8 | 20 |
| 120 4281 1010 0000 | 11 | 20 |

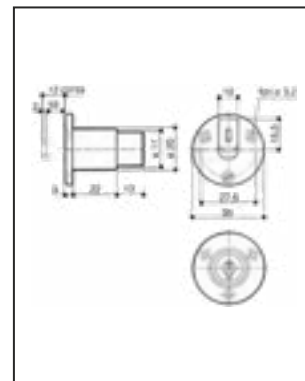




SERRATURA ATTACCO TONDO FS07

Cilindro in zama a lamelle.
 Fissaggio a vite.
 Funzionamento a pulsante.
 Bocchetta AB1P.
 Ghiera ABOP.4.
 Finitura cilindro nichelato.
 In dotazione: 2 chiavi.

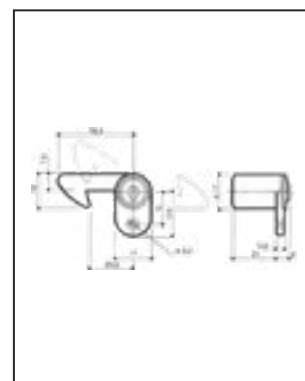
| Articolo | Mano | Pezzi |
|--------------------|------|-------|
| 120 FS07 0000 1000 | dx | 20 |



SERRATURA A GANCIO FS76

Con ritorno a molla.
 Cilindro in zama a lamelle.
 Fissaggio a vite.
 Ghiera ABOP.3.
 In dotazione: 2 chiavi.

| Articolo | Mano | Pezzi |
|--------------------|------|-------|
| 120 FS76 0000 1000 | dx | 20 |



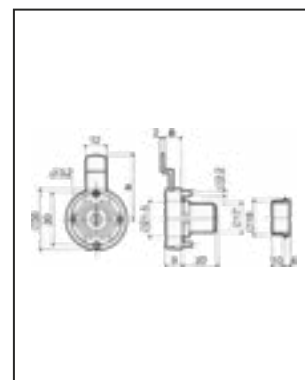
SERRATURE PER CASSETTI



SERRATURA FISSAGGIO A SCATTO 3108

Rotazione 340° - 1 estrazione, corsa 10.
 Cilindro in zama a lamelle.
 Fissaggio a scatto x 3108/3109.
 Basetta in nylon grigia.
 Ghiera ABOP.2 x 3108/3109
 Lunghezza e piega catenaccio variabili (richiedere per varianti misure).
 In dotazione: 2 chiavi.

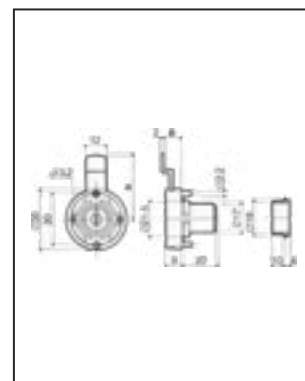
| Articolo | L Cilindro | A | B | Pezzi |
|--------------------|------------|----|---|-------|
| 120 3108 2A00 0000 | 20 | 17 | 0 | 20 |



SERRATURA FISSAGGIO A SCATTO 3109

Rotazione 360° - 2 estrazioni, corsa 12.
 Cilindro in zama a lamelle.
 Fissaggio a scatto x 3108/3109.
 Basetta in nylon grigia.
 Ghiera ABOP.2 x 3108/3109
 Lunghezza e piega catenaccio variabili (richiedere per varianti misure).
 In dotazione: 2 chiavi.

| Articolo | L Cilindro | A | B | Pezzi |
|--------------------|------------|----|---|-------|
| 120 3109 2A00 0000 | 20 | 17 | 0 | 20 |



SERRATURA FISSAGGIO A VITE 4130

Rotazione 180° - 1 estrazione. Fissaggio a vite.
Cilindro in ottone cromato lucido, a perni.
In dotazione: 2 chiavi.

| Articolo | L Cilindro | Mano | Pezzi |
|--------------------|------------|------|-------|
| 120 4130 1010 1000 | 16 | dx | 20 |
| 120 4130 2010 1000 | 20 | dx | 20 |
| 120 4130 4010 1000 | 30 | dx | 20 |
| 120 4130 5010 1000 | 35 | dx | 20 |

**SERRATURA FISSAGGIO A VITE 4180**

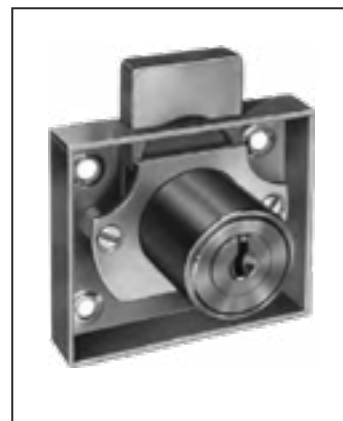
Rotazione 180° - 2 estrazioni.
Basetta acciaio zincato.
Cilindro in ottone cromato lucido, a perni.
Fissaggio a vite.
In dotazione: 2 chiavi.

| Articolo | L Cilindro | Mano | Pezzi |
|--------------------|------------|------|-------|
| 120 4180 3010 1000 | 24 | dx | 20 |

**SERRATURA FISSAGGIO A VITE 4181**

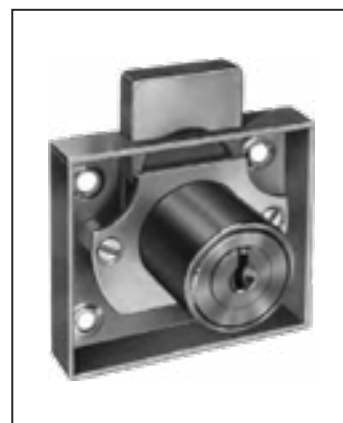
Rotazione 180° - 2 estrazioni, entrata 20.
Cilindro in ottone cromato lucido a perni. Scatola zincata.
Fissaggio a vite o con placca a saldare.
In dotazione: 2 chiavi.

| Articolo | L Cilindro | Entrata | A - B | Pezzi |
|--------------------|------------|---------|---------|-------|
| 120 4181 1010 0000 | 16 | 20 | 45 - 29 | 20 |
| 120 4181 2010 0000 | 20 | 20 | 45 - 29 | 20 |
| 120 4181 3010 0000 | 25 | 20 | 45 - 29 | 20 |
| 120 4181 4010 0000 | 30 | 20 | 45 - 29 | 20 |
| 120 4181 5010 0000 | 35 | 20 | 45 - 29 | 20 |

**SERRATURA FISSAGGIO A VITE 4182**

Rotazione 180° - 2 estrazioni, entrata 30.
Cilindro in ottone cromato lucido a perni. Scatola zincata.
Fissaggio a vite o con placca a saldare.
In dotazione: 2 chiavi.

| Articolo | L Cilindro | Entrata | A - B | Pezzi |
|--------------------|------------|---------|---------|-------|
| 120 4182 1010 0000 | 16 | 30 | 55 - 39 | 20 |
| 120 4182 2010 0000 | 20 | 30 | 55 - 39 | 20 |
| 120 4182 3010 0000 | 25 | 30 | 55 - 39 | 20 |
| 120 4182 4010 0000 | 30 | 30 | 55 - 39 | 20 |
| 120 4182 5010 0000 | 35 | 30 | 55 - 39 | 20 |





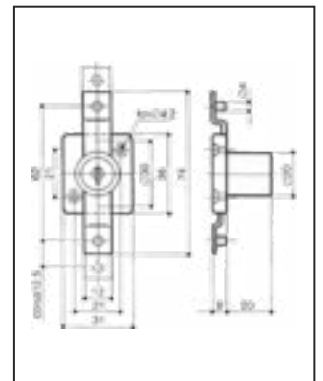
SERRATURE PER ANTE A BATTENTE



SERRATURA FISSAGGIO A VITE 3431

Rotazione 360° dx - 2 estrazioni, corsa 12.
 Basetta in nylon.
 Cilindro in zama a lamelle.
 Fissaggio a vite o con placca a saldare.
 In dotazione: 2 chiavi.

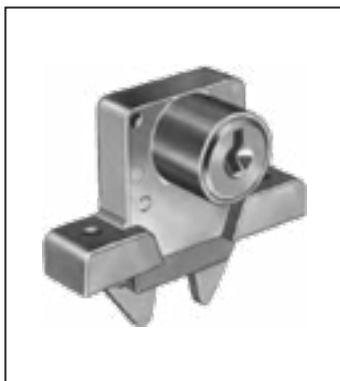
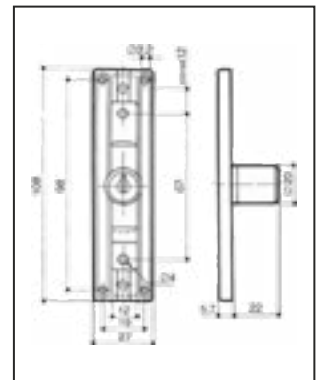
| Articolo | L Cilindro | Pezzi |
|--------------------|------------|-------|
| 120 3431 2000 1000 | 20 | 20 |



SERRATURA FISSAGGIO A VITE 3432

Rotazione 360° dx - 2 estrazioni, corsa 12.
 Basetta in nylon.
 Cilindro in zama a lamelle.
 Fissaggio a vite.
 In dotazione: 2 chiavi.

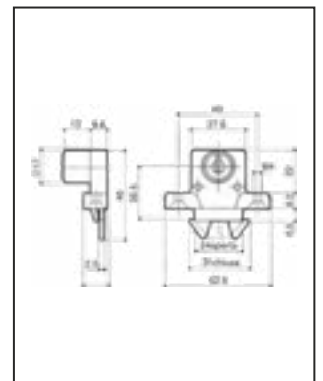
| Articolo | L Cilindro | Pezzi |
|--------------------|------------|-------|
| 120 3432 2200 1000 | 20 | 20 |



SERRATURA 3811

Rotazione +/- 45° dx - 1 estrazione.
 Cilindro in zama a lamelle.
 In dotazione: 2 chiavi.

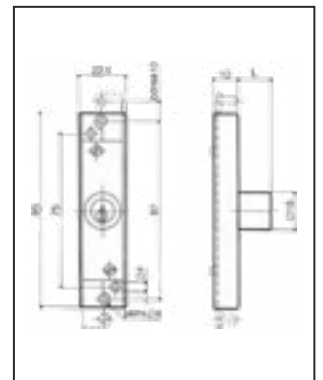
| Articolo | L Cilindro | Pezzi |
|--------------------|------------|-------|
| 120 3811 0000 0000 | 13 | 20 |

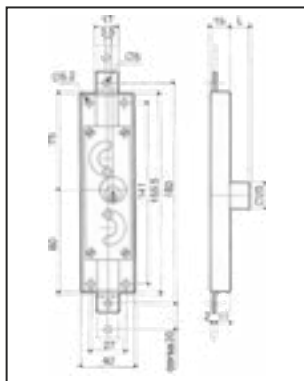


SERRATURA CON PERNI 4421

Rotazione 180° - 2 estrazioni.
 Cilindro in ottone cromato lucido a perni.
 Scatola zincata. Fissaggio a vite.
 In dotazione: 2 chiavi.

| Articolo | L Cilindro | Pezzi |
|--------------------|------------|-------|
| 120 4421 1010 2000 | 16 | 20 |
| 120 4421 3010 2000 | 26 | 20 |

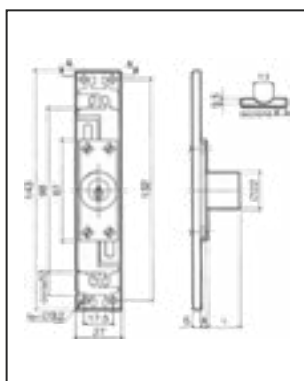




SERRATURA SENZA PERNI 4451

Rotazione 360° - 2 estrazioni.
Cilindro in ottone cromato lucido a perni.
Scatola zincata.
Fissaggio a vite o con placca a saldare.
In dotazione: 2 chiavi.

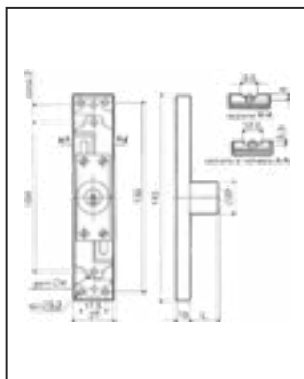
| Articolo | L Cilindro | Pezzi |
|--------------------|------------|-------|
| 120 4451 0510 2000 | 8 | 20 |
| 120 4451 1510 2000 | 15 | 20 |



SERRATURA 4481

Rotazione 180° - 2 estrazioni.
Cilindro in ottone cromato lucido a perni.
Scatola zincata. Fissaggio a vite.
In dotazione: 2 chiavi.

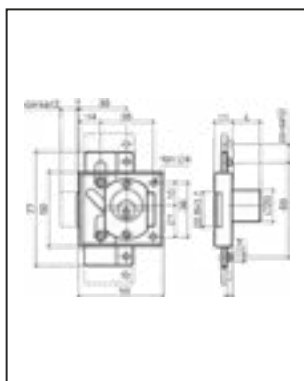
| Articolo | L Cilindro | per Astra | Pezzi |
|--------------------|------------|-----------|-------|
| 120 4481 1210 2000 | 16 | semitonda | 20 |
| 120 4481 2210 2000 | 20 | semitonda | 20 |
| 120 4481 3210 2000 | 25 | semitonda | 20 |
| 120 4481 4210 2000 | 30 | semitonda | 20 |
| 120 4481 5210 2000 | 35 | semitonda | 20 |



SERRATURA 4482

Rotazione 180° - 2 estrazioni.
Cilindro in ottone cromato lucido a perni.
Scatola zincata. Fissaggio a vite.
In dotazione: 2 chiavi.

| Articolo | L Cilindro | per Astra | Pezzi |
|--------------------|------------|-----------|-------|
| 120 4482 1210 2000 | 16 | semitonda | 20 |
| 120 4482 2210 2000 | 20 | semitonda | 20 |
| 120 4482 3210 2000 | 25 | semitonda | 20 |
| 120 4482 4210 2000 | 30 | semitonda | 20 |
| 120 4482 5210 2000 | 35 | semitonda | 20 |



SERRATURA TRIPLICE 4551

Rotazione 360° - 2 estrazioni.
Cilindro in ottone cromato lucido a perni.
Scatola zincata.
Fissaggio a vite o con placca a saldare.
In dotazione: 2 chiavi.

| Articolo | L Cilindro | per Anta | Pezzi |
|--------------------|------------|----------|-------|
| 120 4551 2010 1000 | 19 | dx | 20 |
| 120 4551 4010 1000 | 29 | dx | 20 |

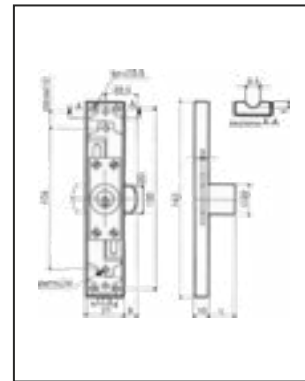




SERRATURA TRIPLICE 4581

Rotazione 180° - 2 estrazioni.
 Cilindro in ottone cromato lucido a perni.
 Scatola zincata.
 Fissaggio a vite.
 In dotazione: 2 chiavi.

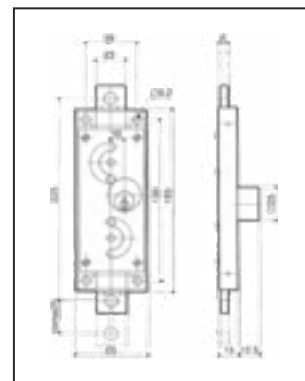
| Articolo | L Cilindro | per Asta | Pezzi |
|--------------------|------------|-----------|-------|
| 120 4551 2010 1000 | 19 | semitonda | 20 |
| 120 4551 4010 1000 | 29 | semitonda | 20 |



SERRATURA SENZA PERNI 4591

Rotazione 360° - 2 estrazioni.
 Cilindro in ottone a perni.
 Scatola zincata.
 Fissaggio a vite o con placca a saldare.
 Finitura cilindro ottone grezzo.
 In dotazione: 2 chiavi.

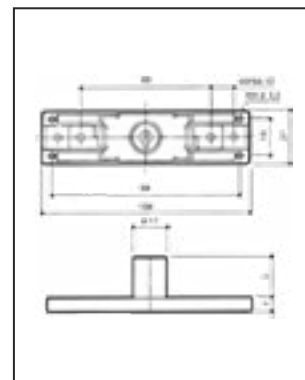
| Articolo | L Cilindro | Pezzi |
|--------------------|------------|-------|
| 120 4591 1520 1000 | 16 | 20 |



SERRATURA FB01

Cilindro in zama a lamelle.
 Fissaggio a vite o con placca a saldare.
 Scatola nylon. Ghiera ABOP.3.
 In dotazione: 2 chiavi.

| Articolo | L Cilindro | per Astra | Pezzi |
|--------------------|------------|-----------|-------|
| 120 FB01 0100 1000 | 21 | semitonda | 20 |
| 120 FB01 1100 1000 | 26 | semitonda | 20 |
| 120 FB01 2100 1000 | 31 | semitonda | 20 |



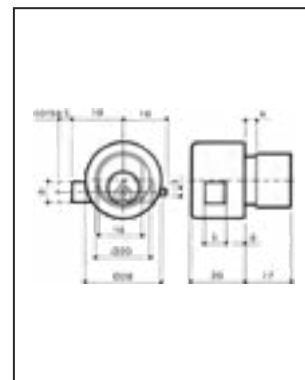
SERRATURE PER CASELLARI POSTALI



SERRATURA 4630

Rotazione 90° dx - 1 estrazione.
 Cilindro in ottone nichelato, a perni.
 In dotazione: 2 chiavi.

| Articolo | L Cilindro | Pezzi |
|--------------------|------------|-------|
| 120 4630 1000 1000 | 17 | 20 |



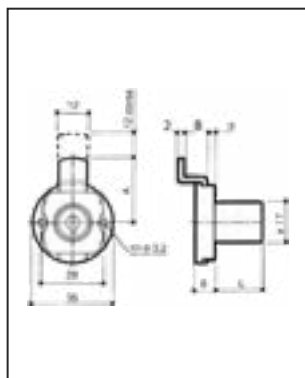


SERRATURE PER ANTE E CASSETTI

SERRATURA FU00

Cilindro in zama a lamelle. Fissaggio a vite.
Scatola nylon. Ghiera ABOP.3.
Cavalotto per catenaccio superiore a 40 mm.
Lunghezza e piega catenaccio variabili (richiedere per varianti misure).
In dotazione: 2 chiavi.

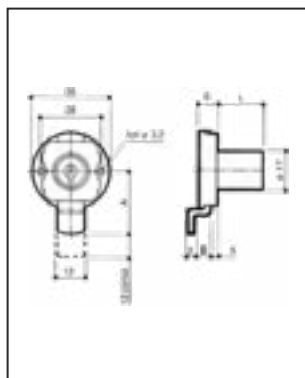
| Articolo | L | A | B | Pezzi |
|--------------------|----|----|---|-------|
| 120 FU00 0A00 1000 | 21 | 20 | 0 | 20 |
| 120 FU00 1A00 1000 | 26 | 20 | 0 | 20 |
| 120 FU00 2A00 1000 | 31 | 20 | 0 | 20 |



SERRATURA FU01

Cilindro in zama a lamelle. Fissaggio a vite.
Scatola nylon. Ghiera ABOP.3.
Cavalotto per catenaccio superiore a 40 mm.
Lunghezza e piega catenaccio variabili (richiedere per varianti misure).
In dotazione: 2 chiavi.

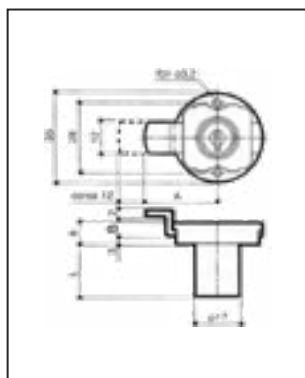
| Articolo | L | A | B | Pezzi |
|--------------------|----|----|---|-------|
| 120 FU01 0A00 1000 | 21 | 20 | 0 | 20 |
| 120 FU01 1A00 1000 | 26 | 20 | 0 | 20 |
| 120 FU01 2A00 1000 | 31 | 20 | 0 | 20 |



SERRATURA FU0C

Cilindro in zama a lamelle. Fissaggio a vite.
Scatola nylon. Ghiera ABOP.3.
Cavalotto per catenaccio superiore a 40 mm.
Lunghezza e piega catenaccio variabili (richiedere per varianti misure).
In dotazione: 2 chiavi.

| Articolo | L | A | B | Pezzi |
|--------------------|----|----|---|-------|
| 120 FU0C 0A00 1000 | 21 | 20 | 0 | 20 |
| 120 FU0C 1A00 1000 | 26 | 20 | 0 | 20 |
| 120 FU0C 2A00 1000 | 31 | 20 | 0 | 20 |





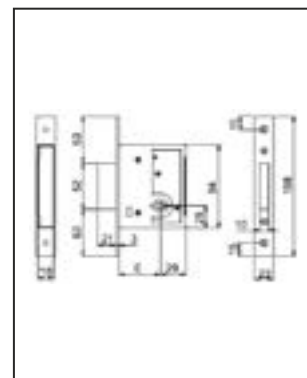
SERRATURE DA INFILARE A DOPPIA MAPPA



CATENACCIO CHIUSURA LATERALE

2 mandate.
 Finitura: Scatola, Coperchio, Piastra in acciaio zincato.
 Catenaccio cromato.
 In dotazione:
 2 chiavi cifrate Art. 53 (a richiesta Art. 53L),
 1 bocchetta a saldare in acciaio zincato Art.14.

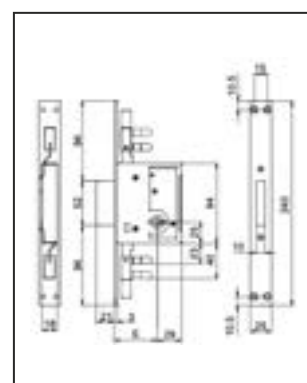
| Articolo | Mandate | Entrata | Finitura | Pezzi |
|-----------------------|---------|---------|----------|-------|
| 117 04000 40 2C CI ZB | 2 | 40 | zincata | 20 |
| 117 04000 50 2C CI ZB | 2 | 50 | zincata | 20 |
| 117 04000 60 2C CI ZB | 2 | 60 | zincata | 20 |



CATENACCIO CHIUSURA TRIPLICE

2 mandate.
 Finitura: Scatola, Coperchio,
 Piastra in acciaio zincato.
 Catenaccio cromato.
 In dotazione: 2 chiavi cifrate Art. 53 (a richiesta Art. 53L),
 1 bocchetta a saldare in acciaio zincato Art.14.

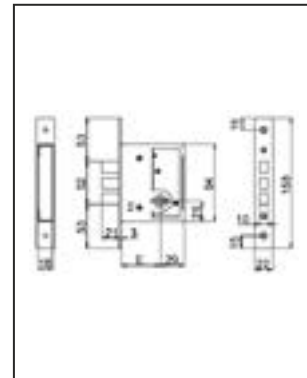
| Articolo | Mandate | Entrata | Finitura | Pezzi |
|-----------------------|---------|---------|----------|-------|
| 117 04010 50 2C CI ZB | 2 | 50 | zincata | 12 |
| 117 04010 60 2C CI ZB | 2 | 60 | zincata | 12 |



CATENACCIO ANTISTRAPPO CHIUSURA LATERALE

2 mandate.
 Finitura: Scatola, Coperchio, Piastra in acciaio zincato.
 Catenaccio cromato.
 In dotazione:
 2 chiavi cifrate Art. 53 (a richiesta Art. 53L),
 1 bocchetta a saldare in acciaio zincato Art.14.

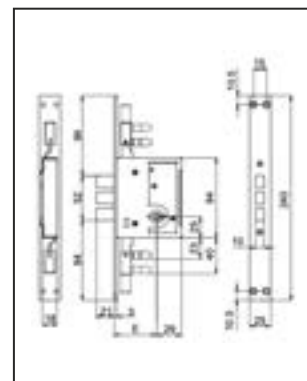
| Articolo | Mandate | Entrata | Finitura | Pezzi |
|-----------------------|---------|---------|----------|-------|
| 117 04100 50 2C CI ZB | 2 | 50 | zincata | 12 |

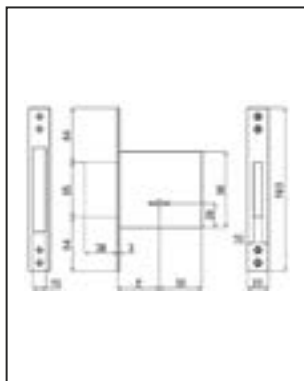


CATENACCIO ANTISTRAPPO CHIUSURA TRIPLICE

2 mandate.
 Finitura: Scatola, Coperchio, Piastra in acciaio zincato.
 Catenaccio cromato.
 In dotazione:
 2 chiavi cifrate Art. 53 (a richiesta Art. 53L),
 1 bocchetta a saldare in acciaio zincato Art.14.

| Articolo | Mandate | Entrata | Finitura | Pezzi |
|-----------------------|---------|---------|----------|-------|
| 117 04110 50 2C CI ZB | 2 | 50 | zincata | 12 |



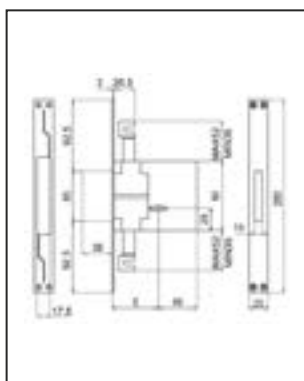
**CATENACCIO CHIUSURA LATERALE**

4 mandate.

Finitura: Scatola, Coperchio, Piastra in acciaio zincato.
Catenaccio cromato.

In dotazione: 2 chiavi cifrate Art. 53 (a richiesta Art. 53L),
1 bocchetta a saldare in acciaio zincato Art.14.

| Articolo | Mandate | Entrata | Finitura | Pezzi |
|-----------------------|---------|---------|----------|-------|
| 117 00450 R0 50 2C CI | 4 | 40 | zincata | 15 |
| 117 00450 R0 60 2C CI | 4 | 50 | zincata | 15 |
| 117 00450 R0 70 2C CI | 4 | 60 | zincata | 15 |

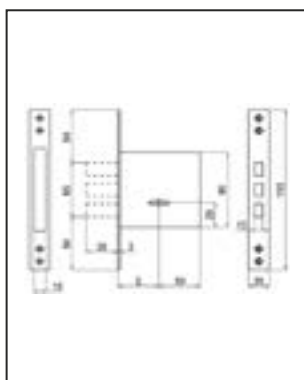
**CATENACCIO CHIUSURA TRIPLICE**

4 mandate.

Finitura: Scatola, Coperchio, Piastra in acciaio zincato.
Catenaccio cromato.

In dotazione: 2 chiavi cifrate Art. 53 (a richiesta Art. 53L),
1 bocchetta a saldare in acciaio zincato Art.14.

| Articolo | Mandate | Entrata | Finitura | Pezzi |
|-----------------------|---------|---------|----------|-------|
| 117 00450 3S 60 2C CI | 4 | 60 | zincata | 15 |
| 117 00450 3S 70 2C CI | 4 | 70 | zincata | 15 |

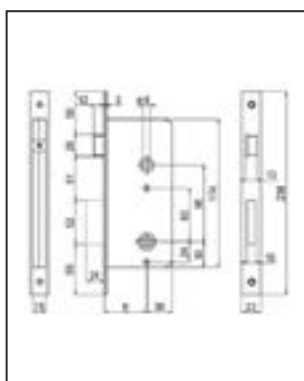
**CATENACCIO ANTISTRAPPO CHIUSURA LATERALE**

4 mandate.

Finitura: Scatola, Coperchio, Piastra in acciaio zincato.
Catenaccio cromato.

In dotazione: 2 chiavi cifrate Art. 53 (a richiesta Art. 53L),
1 bocchetta a saldare in acciaio zincato Art.14.

| Articolo | Mandate | Entrata | Finitura | Pezzi |
|-----------------------|---------|---------|----------|-------|
| 117 00460 R0 60 2C CI | 4 | 60 | zincata | 15 |
| 117 00460 R0 70 2C CI | 4 | 70 | zincata | 15 |

**SCROCCO E CATENACCIO CHIUSURA LATERALE**

2 mandate.

Finitura: Scatola, Coperchio, Piastra in acciaio zincato.
Catenaccio cromato.

In dotazione: 3 chiavi cifrate Art. 53 (a richiesta Art. 53L),
Bocchetta copritoppa in ottone Art. 9 e 10,
Contropiastra in acciaio zincato Art. 62,
Viti di montaggio.

| Articolo | Mandate | Entrata | Finitura | Pezzi |
|-----------------------|---------|---------|----------|-------|
| 117 00500 90 40 3C 00 | 2 | 40 | zincata | 15 |
| 117 00500 90 50 3C 00 | 2 | 50 | zincata | 15 |
| 117 00500 90 60 3C 00 | 2 | 60 | zincata | 15 |

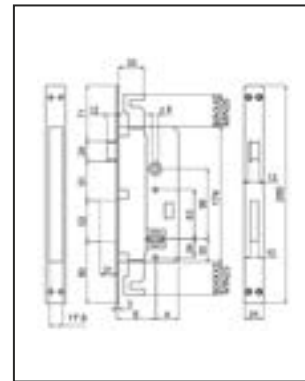




SCROCCO E CATENACCIO CHIUSURA TRIPLICE

2 mandate.
 Finitura: Scatola, Coperchio, Piastra in acciaio zincato.
 Catenaccio cromato.
 In dotazione: 3 chiavi cifrate Art. 53 (a richiesta Art. 53L),
 Bocchetta copritoppa in ottone Art. 9 e 10,
 Contropiastra in acciaio zincato Art. 66,
 Viti di montaggio,
 2 piastrine guida catenacciolo art. 76,
 Contropiastrina catenacciolo superiore art. 77,
 Pozzetto a pavimento art. 78.

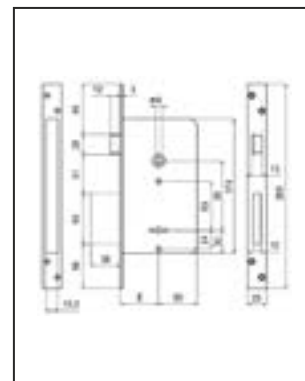
| Articolo | Mandate | Entrata | Finitura | Pezzi |
|-----------------------|---------|---------|----------|-------|
| 117 00520 30 45 3C 00 | 2 | 45 | zincata | 1 |
| 117 00520 30 50 3C 00 | 2 | 50 | zincata | 1 |
| 117 00520 30 60 3C 00 | 2 | 60 | zincata | 1 |



SCROCCO E CATENACCIO CHIUSURA LATERALE

4 mandate.
 Finitura: Scatola, Coperchio, Piastra in acciaio zincato.
 Catenaccio cromato.
 In dotazione: 3 chiavi cifrate Art. 53 (a richiesta Art. 53L),
 Bocchetta copritoppa in ottone Art. 9 e 10,
 Contropiastra in acciaio zincato Art. 66,
 Viti di montaggio.

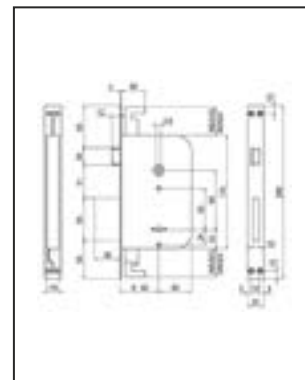
| Articolo | Mandate | Entrata | Finitura | Pezzi |
|-----------------------|---------|---------|----------|-------|
| 117 00610 20 50 3C 00 | 4 | 50 | zincata | 1 |
| 117 00610 20 60 3C 00 | 4 | 60 | zincata | 1 |
| 117 00610 20 70 3C 00 | 4 | 70 | zincata | 1 |



SCROCCO E CATENACCIO CHIUSURA TRIPLICE

4 mandate.
 Finitura: Scatola, Coperchio, Piastra in acciaio zincato.
 Catenaccio cromato.
 In dotazione: 3 chiavi cifrate Art. 53 (a richiesta Art. 53L),
 Bocchetta copritoppa in ottone Art. 9 e 10,
 Contropiastra in acciaio zincato Art. 66,
 Viti di montaggio,
 2 piastrine guida catenacciolo art. 76,
 Contropiastrina catenacciolo superiore art. 77,
 Pozzetto a pavimento art. 78.

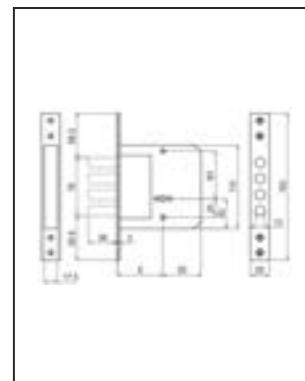
| Articolo | Mandate | Entrata | Finitura | Pezzi |
|-----------------------|---------|---------|----------|-------|
| 117 00600 30 60 3C 00 | 4 | 60 | zincata | 1 |

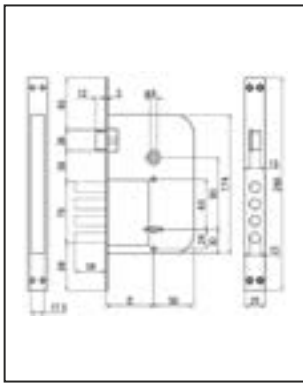


CATENACCIO A PIOLI CHIUSURA LATERALE

4 mandate.
 Finitura: Scatola, Coperchio, Piastra in acciaio zincato.
 Catenaccio cromato.
 In dotazione: 3 chiavi cifrate Art. 53 (a richiesta Art. 53L),
 Bocchetta copritoppa in ottone Art. 9 e 10,
 Contropiastra in acciaio zincato Art. 67,
 Viti di montaggio.

| Articolo | Mandate | Entrata | Finitura | Pezzi |
|-----------------------|---------|---------|----------|-------|
| 117 00454 00 60 3C 00 | 4 | 60 | zincata | 1 |



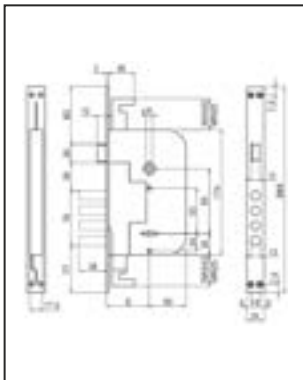
**SCROCCO E CATENACCIO A PIOLI CHIUSURA LATERALE**

4 mandate.

Finitura: Scatola, Coperchio, Piastra in acciaio zincato.
Catenaccio cromato.

In dotazione: 3 chiavi cifrate Art. 53 (a richiesta Art. 53L),
Bocchetta copritoppa in ottone Art. 9 e 10,
Contropiastra in acciaio zincato Art. 67,
Viti di montaggio.

| Articolo | Mandate | Entrata | Finitura | Pezzi |
|-----------------------|---------|---------|----------|-------|
| 117 00654 00 60 3C 00 | 4 | 60 | zincata | 1 |

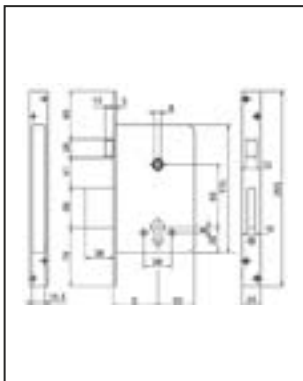
**SCROCCO E CATENACCIO CHIUSURA TRIPLICE**

4 mandate.

Finitura: Scatola, Coperchio, Piastra in acciaio zincato.
Catenaccio cromato.

In dotazione: 3 chiavi cifrate Art. 53 (a richiesta Art. 53L),
Bocchetta copritoppa in ottone Art. 9 e 10,
Contropiastra in acciaio zincato Art. 68,
Viti di montaggio,
2 piastrine guida catenacciolo art. 76,
Contropiastrina catenacciolo superiore art. 77,
Pozzetto a pavimento art. 78.

| Articolo | Mandate | Entrata | Finitura | Pezzi |
|-----------------------|---------|---------|----------|-------|
| 117 00634 30 60 3C 00 | 4 | 60 | zincata | 1 |

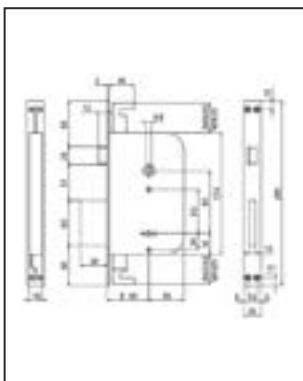
**SERRATURE DA INFILARE A CILINDRO EUROPEO****SCROCCO E CATENACCIO CHIUSURA LATERALE**

3 mandate.

Finitura: Scatola, Coperchio, Piastra in acciaio zincato.
Catenaccio cromato.

In dotazione: Coppia Bocchette foro cilindro in ottone Art.10Y,
Contropiastra in acciaio zincato Art. 66,
Viti di montaggio.
Cilindro escluso.

| Articolo | Mandate | Entrata | Finitura | Pezzi |
|--------------------|---------|---------|----------|-------|
| 117 00610 Y0 60 00 | 3 | 60 | zincata | 1 |
| 117 00610 Y0 70 00 | 3 | 70 | zincata | 1 |

**SCROCCO E CATENACCIO CHIUSURA TRIPLICE**

3 mandate.

Finitura: Scatola, Coperchio, Piastra in acciaio zincato.
Catenaccio cromato.

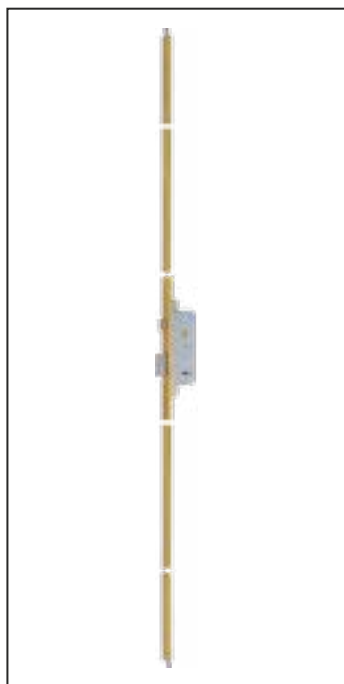
In dotazione: Coppia Bocchette foro cilindro in ottone Art.10Y,
Contropiastra in acciaio zincato Art. 66,
Viti di montaggio,
2 piastrine guida catenacciolo art. 76,
Contropiastrina catenacciolo superiore art. 77,
Pozzetto a pavimento art. 78.
Cilindro escluso.

| Articolo | Mandate | Entrata | Finitura | Pezzi |
|--------------------|---------|---------|----------|-------|
| 117 00600 Y0 60 00 | 3 | 60 | zincata | 1 |





SERRATURE MULTIPUNTO A DOPPIA MAPPA



SCROCCO E CATENACCIO CHIUSURA TRIPLICE

2 mandate.

Aste e catenaccio per chiusura Alto/Basso.

Finitura: Piastra frontale profilo a U in Ottone Satinato e verniciato.

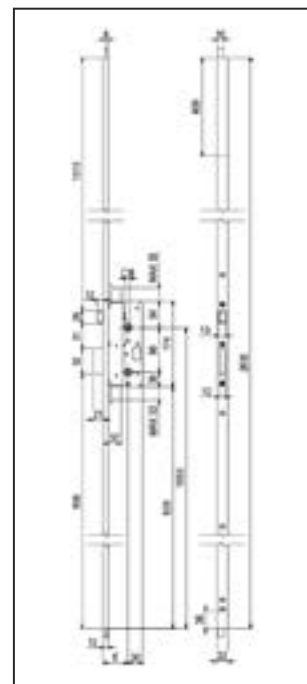
Scatola, Coperchio serratura in acciaio zincato.

Catenaccio cromato.

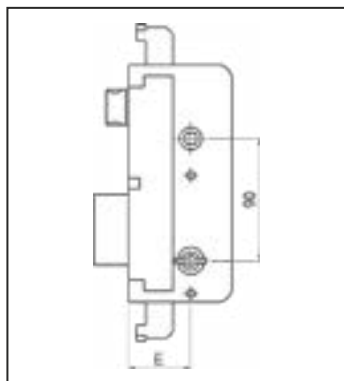
In dotazione: 3 chiavi cifrate Art. 53 (a richiesta Art. 53L),
Bocchette copritoppa in ottone Art. 9 e 10,
1 pozzetto in acciaio zincato per chiusura inferiore Art. 78,
2 contropiastre per chiusura superiore in acciaio zincato Art. 71-72,
Viti di montaggio.

Set contropiastre non compreso.

| Articolo | Altezza | Entrata | Finitura | Pezzi |
|-------------------|---------|---------|----------|-------|
| 117 00583 45 24 C | 2400 | 45 | ottone | 2 |
| 117 00583 50 24 C | 2400 | 50 | ottone | 2 |
| 117 00583 60 24 C | 2400 | 60 | ottone | 2 |



RICAMBI PER SERRATURE MULTIPUNTO A DOPPIA MAPPA



SERRATURA CENTRALE

2 mandate.

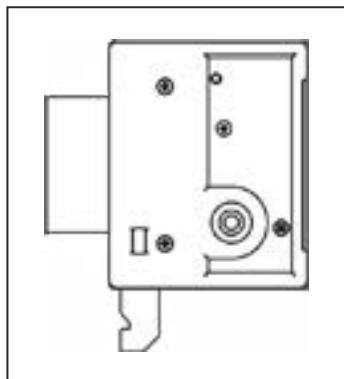
Scrocco e catenaccio.

Finitura: Scatola, Coperchio serratura in acciaio zincato.

Catenaccio cromato.

In dotazione: 3 chiavi cifrate Art. 53, Viti di montaggio.

| Articolo | Mandate | Entrata | Finitura | Pezzi |
|-----------------------|---------|---------|----------|-------|
| 117 00580 00 45 3C 00 | 2 | 45 | zincata | 1 |
| 117 00580 00 50 3C 00 | 2 | 50 | zincata | 1 |
| 117 00580 00 60 3C 00 | 2 | 60 | zincata | 1 |



RINVIO CON LEVA SEMPLICE

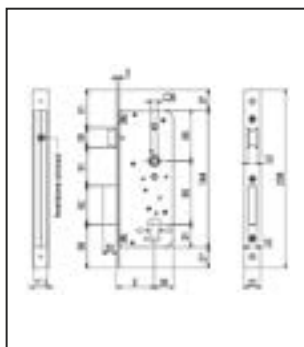
Finitura: Scatola, Coperchio rinvio in acciaio zincato.

Catenaccio cromato.

Per art. 584/3 585/3 590/3 489/3 594/3 595/3

| Articolo | Finitura | Pezzi |
|----------|----------|-------|
| 117 RN10 | zincata | 1 |

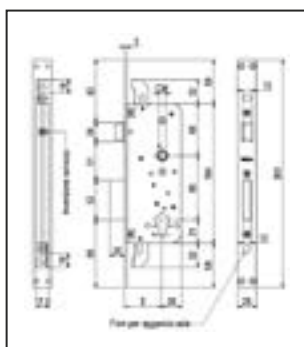
SERRATURE MULTIPUNTO AD INGRANAGGI



SCROCCO E CATENACCIO CHIUSURA LATERALE

2 mandate. Azionamento continuo a cilindro.
 Finitura: Piastra frontale piatta in acciaio zincato.
 Scatola, Coperchio serratura in acciaio zincato.
 Catenaccio cromato. Cilindro non compreso.
 In dotazione: Contropiastra Art. 62, Viti di montaggio.

| Articolo | Mandate | Entrata | Finitura | Pezzi |
|-----------------|---------|---------|----------|-------|
| 117 01081 G2 50 | 2 | 50 | zincata | 1 |
| 117 01081 G2 60 | 2 | 60 | zincata | 1 |



SCROCCO E CATENACCIO CHIUSURA TRIPLICE

2 mandate. Azionamento continuo a cilindro.
 Finitura: Piastra frontale piatta in acciaio zincato.
 Scatola, Coperchio serratura in acciaio zincato.
 Catenaccio cromato. Cilindro non compreso.
 In dotazione: Contropiastra Art. 66, Viti di montaggio.

| Articolo | Mandate | Entrata | Finitura | Pezzi |
|----------------|---------|---------|----------|-------|
| 117 01082 S 50 | 2 | 50 | zincata | 1 |
| 117 01082 S 60 | 2 | 60 | zincata | 1 |



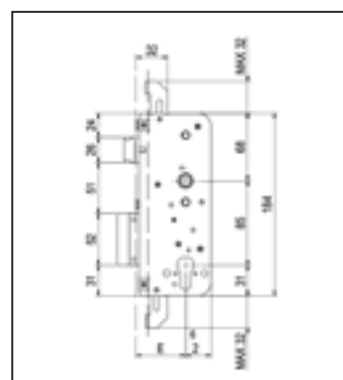
RICAMBI PER SERRATURE MULTIPUNTO AD INGRANAGGI



SERRATURA CENTRALE AD INGRANAGGI

2 mandate. Scrocco e catenaccio. Azionamento continuo a cilindro.
 Finitura: Scatola, Coperchio serratura in acciaio zincato.
 Catenaccio cromato.
 In dotazione: Viti di montaggio.
 Per art. 1086 - 1087 - 1089 - 1090 - 1091

| Articolo | Mandate | Entrata | Finitura | Pezzi |
|----------------|---------|---------|----------|-------|
| 117 01080 0 50 | 3 | 50 | zincata | 1 |
| 117 01080 0 60 | 3 | 60 | zincata | 1 |





SERRATURE UNIVERSALI

SERRATURA BARILOTTO DECENTRATO

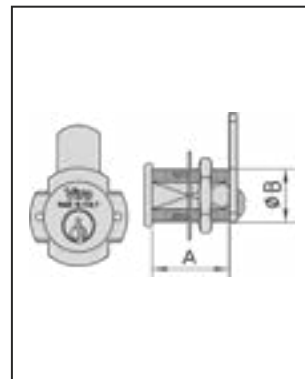
Corpo: in ottone massiccio, interamente filettato, fresato su un lato per evitare la rotazione.

Chiavi: in ottone nichelato, a profilo Viro, 2 in dotazione.

Fornite con: levetta A/0 in acciaio zincato e vite, rondella a quattro punte e dado di fissaggio.



| Articolo | A | B | Chiavi | Pezzi |
|-------------|------|----|--------|-------|
| 105 1052.90 | 17,5 | 20 | 011 | 12 |
| 105 1053.90 | 21 | 20 | 013 | 12 |
| 105 1054.90 | 26 | 20 | 013 | 12 |
| 105 1055.90 | 31 | 20 | 013 | 12 |
| 105 1056.90 | 35 | 20 | 013 | 12 |

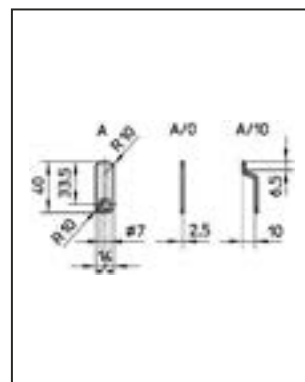


LEVETTE PIENE

In acciaio zincato.



| Articolo | Tipologia | Pezzi |
|----------|--------------|-------|
| 105 090 | A/0 dritta | 12 |
| 105 092 | A/10 zancata | 12 |
| 105 093 | A/15 zancata | 12 |

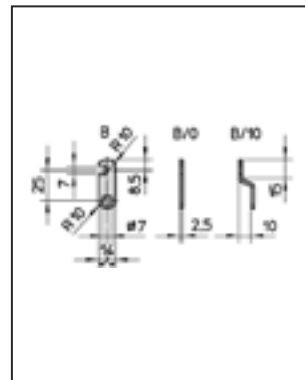


LEVETTE A GANCIO

In acciaio zincato.



| Articolo | Tipologia | Pezzi |
|----------|--------------|-------|
| 105 094 | B/0 dritta | 12 |
| 105 096 | B/10 zancata | 12 |
| 105 097 | B/15 zancata | 12 |



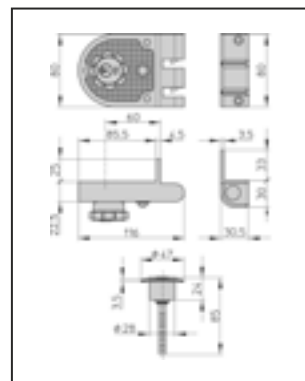
SERRATURE DA APPLICARE

SERRATURA SPECIALE

Fermo azionabile dall'esterno con la chiave e dall'interno con pomolo. Finitura acciaio verniciato. Controbocchetta inclusa. Cilindro esterno staccato art. 2200031002 incluso. 3 chiavi.

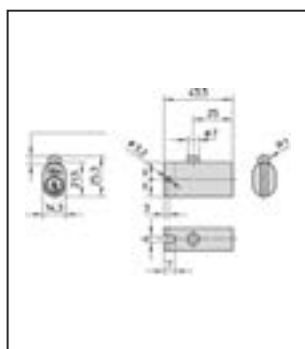


| Articolo | A x B | Entrata | Chiavi | Pezzi |
|----------------|----------|---------|--------|-------|
| 105 7553.642.1 | 120 x 80 | 60 | 062 | 1 |
| 105 7553.642.2 | 120 x 80 | 60 | 062 | 1 |





SERRATURE PER CASSETTI METALLICI



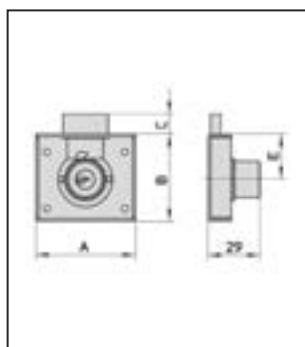
SERRATURA PER CASSETTO

Corpo: in ottone massiccio.
Catenaccio: in ottone rientrante a spinta e/o con rotazione chiave di 90° a destra o a sinistra.
Barilotto: a 4 pistoncini.
Chiavi: in ottone nichelato, a profilo Viro, 2 in dotazione.
Fornite con: copiglia in acciaio per il fissaggio.

| Articolo | Spessore | Dimensioni | Chiavi | Pezzi |
|----------|----------|-------------|--------|-------|
| 105 1422 | 14,3 | 21,5 x 43,5 | 013 | 12 |



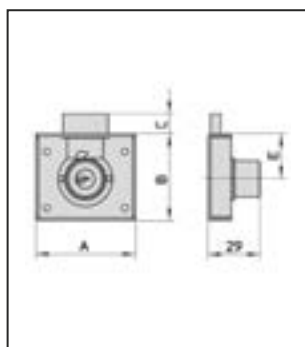
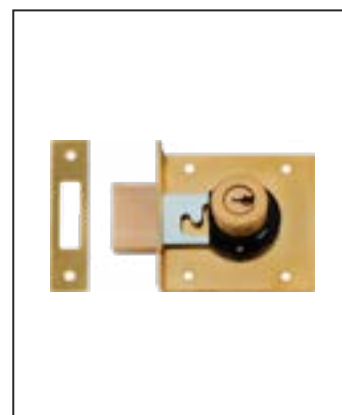
SERRATURE PER MOBILI



INTAGLIO SERIE 1100

Cartella: in acciaio ottonato.
Catenaccio: in ottone massiccio a 2 mandate.
Cilindro: in ottone, rimovibile e orientabile in 3 posizioni.
Chiavi: in ottone nichelato, a profilo Viro, 2 in dotazione.
Fornite con: mostrina e contropiastra in acciaio ottonato.

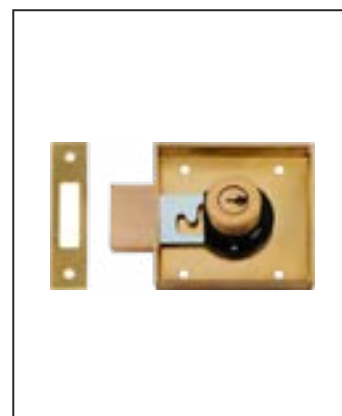
| Articolo | A | B | C | E | Cilindro | Pezzi |
|----------|----|----|----|----|----------|-------|
| 105 1101 | 55 | 48 | 12 | 25 | 521 | 6 |
| 105 1102 | 55 | 58 | 16 | 30 | 521 | 6 |
| 105 1103 | 55 | 60 | 16 | 35 | 521 | 6 |
| 105 1104 | 55 | 68 | 16 | 40 | 521 | 6 |



APPLICARE SERIE 1100

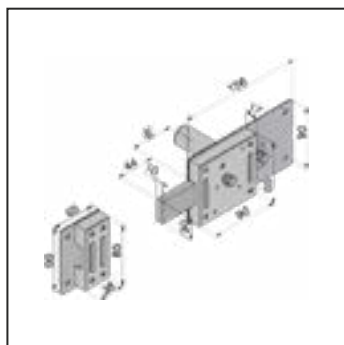
Cartella: in acciaio ottonato.
Catenaccio: in ottone massiccio a 2 mandate.
Cilindro: in ottone, rimovibile e orientabile in 3 posizioni.
Chiavi: in ottone nichelato, a profilo Viro, 2 in dotazione.
Fornite con: mostrina e contropiastra in acciaio ottonato.

| Articolo | A | B | C | E | Cilindro | Pezzi |
|----------|----|----|----|----|----------|-------|
| 105 1111 | 55 | 48 | 12 | 25 | 521 | 6 |
| 105 1112 | 55 | 58 | 16 | 30 | 521 | 6 |
| 105 1113 | 55 | 63 | 16 | 35 | 521 | 6 |
| 105 1114 | 55 | 68 | 16 | 40 | 521 | 6 |





FERROGLIETTI DA APPLICARE



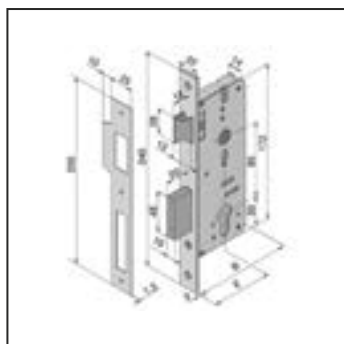
FERROGLIETTO 011

Ferroglietto a 4 mandate.
 In dotazione:
 Cilindro fisso Art. 603.00.00.1,
 Bocchetta Art. 820.01.00.0,
 N° 1 Borchia Art. 800.02.00.1

| Articolo | E | Cilindro | Pezzi |
|-----------------|----|-------------|-------|
| 112 011 45 50 1 | 45 | fisso 50 mm | 2 |



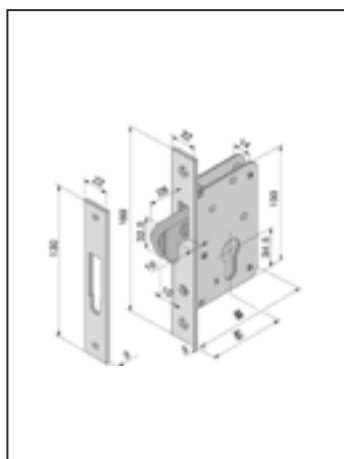
SERRATURE DA INFILARE



SCROCCO E CATENACCIO 015

Serratura in acciaio ottonato a 2 mandate e scrocco.
 In dotazione:
 Incontro Art. 830.01,
 N° 2 Borchie Art. 800.03.

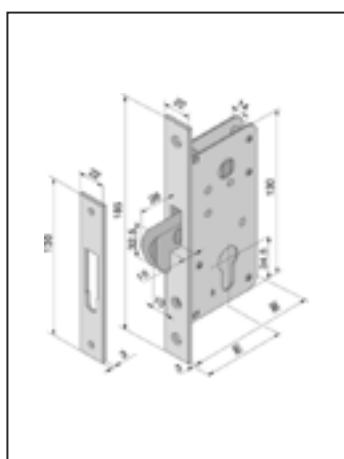
| Articolo | E | B | Pezzi |
|-----------------|----|-----|-------|
| 112 015 80 00 0 | 80 | 104 | 1 |



GANCIO 025

Serratura in acciaio ottonato con chiusura a gancio. I
 n dotazione:
 Incontro Art. 830.07,
 N° 2 Borchie Art. 800.03.

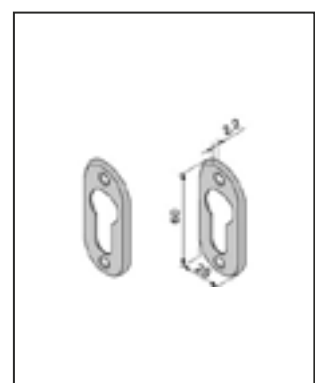
| Articolo | E | B | Pezzi |
|-----------------|----|-----|-------|
| 112 025 30 00 0 | 30 | 54 | 1 |
| 112 025 40 00 0 | 30 | 64 | 1 |
| 112 025 50 00 0 | 50 | 74 | 1 |
| 112 025 60 00 0 | 60 | 84 | 1 |
| 112 025 70 00 0 | 70 | 94 | 1 |
| 112 025 80 00 0 | 80 | 104 | 1 |



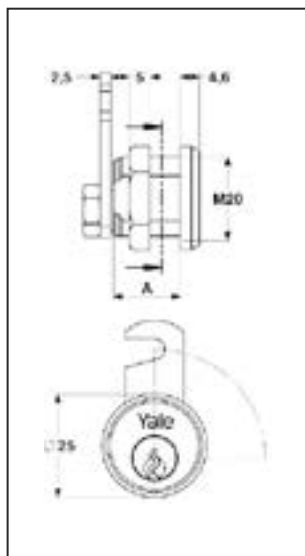
GANCIO E QUADRO MANIGLIA 026

Serratura in acciaio ottonato con chiusura a gancio e quadro
 maniglia.
 In dotazione: Incontro Art. 830.07,
 N° 2 Borchie Art. 800.03.

| Articolo | E | B | Pezzi |
|-----------------|----|-----|-------|
| 112 026 30 00 0 | 30 | 54 | 1 |
| 112 026 40 00 0 | 30 | 64 | 1 |
| 112 026 50 00 0 | 50 | 74 | 1 |
| 112 026 60 00 0 | 60 | 84 | 1 |
| 112 026 70 00 0 | 70 | 94 | 1 |
| 112 026 80 00 0 | 80 | 104 | 1 |



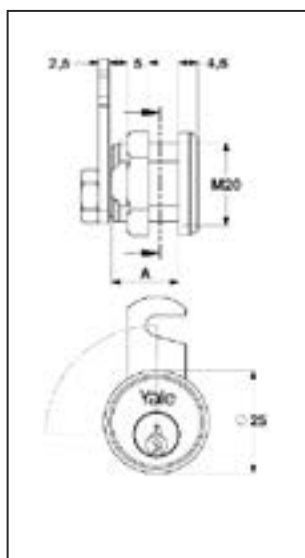
SERRATURE UNIVERSALI PER MOBILI



SERRATURA A GANCIO SENSO ORARIO

Corpo in ottone.
Rotazione 90° in senso orario.
Chiave estraibile nella sola posizione di chiusura.
Cilindro Ø 20 mm in ottone.
In dotazione: 2 chiavi, levetta piana.

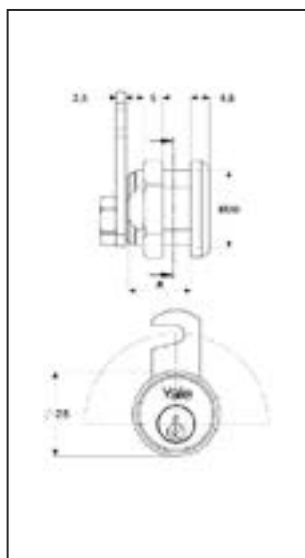
| Articolo | Ø | A | Perni | Finitura | Pezzi |
|----------------|----|----|-------|-----------|-------|
| 106 8900016 | 20 | 16 | 4 | nichelata | 12 |
| 106 8900020 | 20 | 20 | 5 | nichelata | 12 |
| 106 8900025 | 20 | 25 | 5 | nichelata | 12 |
| 106 8900030 | 20 | 30 | 5 | nichelata | 12 |
| 106 8900016001 | 20 | 16 | 4 | satinata | 12 |
| 106 8900020001 | 20 | 20 | 5 | satinata | 12 |
| 106 8900025001 | 20 | 25 | 5 | satinata | 12 |
| 106 8900030001 | 20 | 30 | 5 | satinata | 12 |



SERRATURA A GANCIO SENSO ANTIORARIO

Corpo in ottone.
Rotazione 90° in senso antiorario.
Chiave estraibile nella sola posizione di chiusura.
Cilindro Ø 20 mm in ottone.
In dotazione: 2 chiavi, levetta piana.

| Articolo | Ø | A | Perni | Finitura | Pezzi |
|----------------|----|----|-------|-----------|-------|
| 106 8910016 | 20 | 16 | 4 | nichelata | 12 |
| 106 8910020 | 20 | 20 | 5 | nichelata | 12 |
| 106 8910025 | 20 | 25 | 5 | nichelata | 12 |
| 106 8910030 | 20 | 30 | 5 | nichelata | 12 |
| 106 8910016001 | 20 | 16 | 4 | satinata | 12 |
| 106 8910020001 | 20 | 20 | 5 | satinata | 12 |
| 106 8910025001 | 20 | 25 | 5 | satinata | 12 |
| 106 8910030001 | 20 | 30 | 5 | satinata | 12 |



SERRATURA A GANCIO SENSO ORARIO/ANTIORARIO

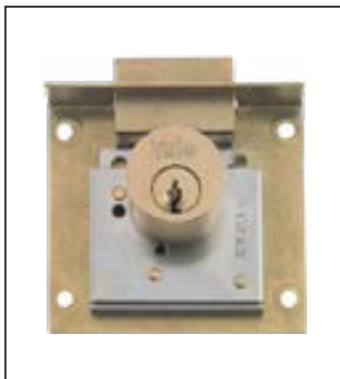
Corpo in ottone.
Rotazione 90° in senso orario ed antiorario.
Chiave estraibile solo in posizione verticale.
Cilindro Ø 20 mm in ottone.
In dotazione: 2 chiavi, levetta piana.

| Articolo | Ø | A | Perni | Finitura | Pezzi |
|----------------|----|----|-------|-----------|-------|
| 106 8950016 | 20 | 16 | 4 | nichelata | 12 |
| 106 8950020 | 20 | 20 | 5 | nichelata | 12 |
| 106 8950025 | 20 | 25 | 5 | nichelata | 12 |
| 106 8950030 | 20 | 30 | 5 | nichelata | 12 |
| 106 8950016001 | 20 | 16 | 4 | satinata | 12 |
| 106 8950020001 | 20 | 20 | 5 | satinata | 12 |
| 106 8950025001 | 20 | 25 | 5 | satinata | 12 |
| 106 8950030001 | 20 | 30 | 5 | satinata | 12 |





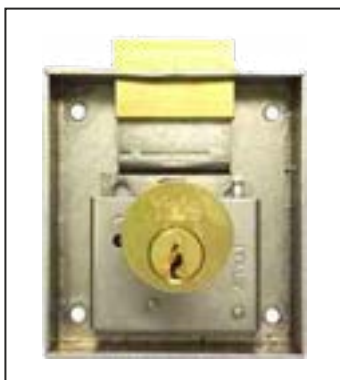
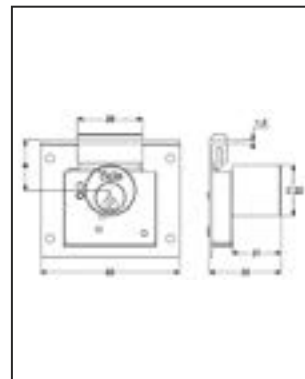
SERRATURE PER ANTE E CASSETTI



SERRATURA DA APPLICARE IN OTTONE

Cassa in ottone.
In dotazione: 2 chiavi in ottone nichelato.

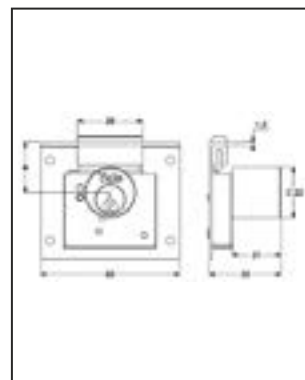
| Articolo | A | Perni | Mandate | Pezzi |
|-------------|----|-------|---------|-------|
| 106 8200025 | 25 | 5 | 1 | 10 |
| 106 8200030 | 30 | 5 | 2 | 10 |
| 106 8200035 | 35 | 5 | 2 | 10 |
| 106 8200040 | 40 | 5 | 2 | 10 |



SERRATURA DA APPLICARE IN ACCIAIO

Cassa in acciaio nichelato.
In dotazione: 2 chiavi in ottone nichelato.

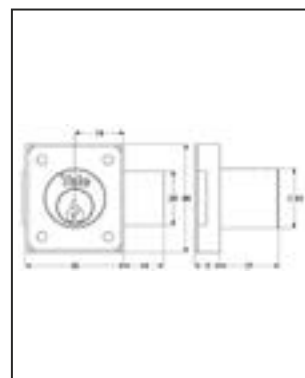
| Articolo | A | Perni | Mandate | Pezzi |
|-------------|----|-------|---------|-------|
| 106 8300025 | 25 | 5 | 1 | 10 |
| 106 8300030 | 30 | 5 | 2 | 10 |
| 106 8300035 | 35 | 5 | 2 | 10 |
| 106 8300040 | 40 | 5 | 2 | 10 |



SERRATURA SUPERIORE DA APPLICARE IN ACCIAIO

Cassa in acciaio ottonato.
In dotazione: 2 chiavi in ottone nichelato.

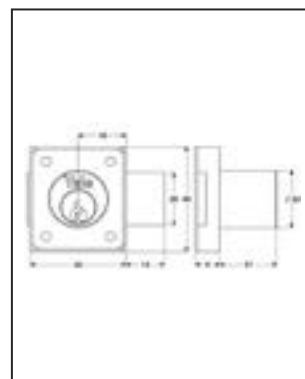
| Articolo | A | Perni | Mandate | Pezzi |
|-------------|----|-------|---------|-------|
| 106 8340015 | 15 | 4 | 1 | 12 |



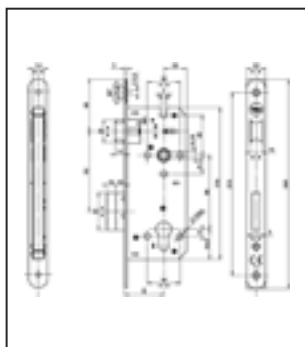
SERRATURA LATERALE DA APPLICARE IN ACCIAIO

Cassa in acciaio ottonato.
In dotazione: 2 chiavi in ottone nichelato.

| Articolo | A | Perni | Mandate | Pezzi |
|-------------|----|-------|---------|-------|
| 106 8350015 | 15 | 4 | 1 | 12 |



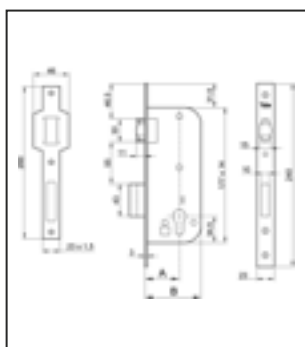
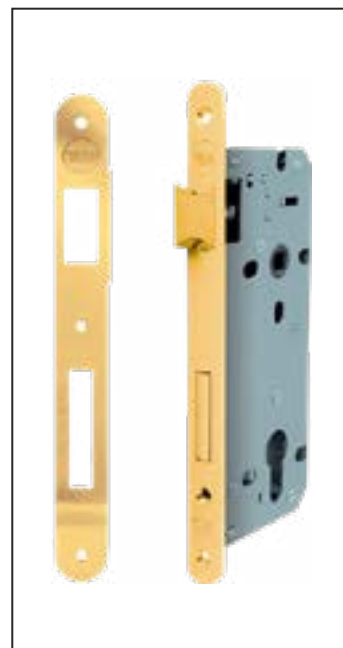
SERRATURE DA INFILARE A CILINDRO EUROPEO



SCROCCO E CATENACCIO

Scrocco azionato sia dalla maniglia che dalla chiave.
 Catenaccio azionato dalla chiave.
 Frontale 23mm bordo quadro o tondo in acciaio verniciato.
 Interasse 85. Entrate 20-70mm.
 Larghezza cassa da 35 a 98,5mm.
 Serratura in acciaio verniciato.
 In dotazione: contropiastra, viti fissaggio.

| Articolo | B | Entrata | Mandate | Pezzi |
|-------------|------|---------|---------|-------|
| 106 52X0020 | 35 | 20 | 1 | 1 |
| 106 52X0025 | 40 | 25 | 1 | 1 |
| 106 52X0030 | 45 | 30 | 1 | 1 |
| 106 52X0035 | 63,5 | 35 | 2 | 1 |
| 106 52X0040 | 68,5 | 40 | 2 | 1 |
| 106 52X0045 | 73,5 | 45 | 2 | 1 |
| 106 52X0050 | 78,5 | 50 | 2 | 1 |
| 106 52X0060 | 88,5 | 60 | 2 | 1 |
| 106 52X0070 | 98,5 | 70 | 2 | 1 |



RULLO E CATENACCIO

Rullo regolabile mediante vite sul frontale.
 Catenaccio azionato dalla chiave.
 Frontale 23mm bordo quadro in acciaio verniciato.
 Interasse 85. Entrate 20-60mm.
 Larghezza cassa da 35 a 88,5mm.
 Serratura in acciaio verniciato.
 In dotazione: contropiastra, viti fissaggio.

| Articolo | B | Entrata | Mandate | Pezzi |
|-------------|------|---------|---------|-------|
| 106 5210020 | 35 | 20 | 1 | 1 |
| 106 5210025 | 40 | 25 | 1 | 1 |
| 106 5210030 | 45 | 30 | 1 | 1 |
| 106 5210035 | 63,5 | 35 | 2 | 1 |
| 106 5210040 | 68,5 | 40 | 2 | 1 |
| 106 5210045 | 73,5 | 45 | 2 | 1 |
| 106 5210050 | 78,5 | 50 | 2 | 1 |
| 106 5210060 | 88,5 | 60 | 2 | 1 |

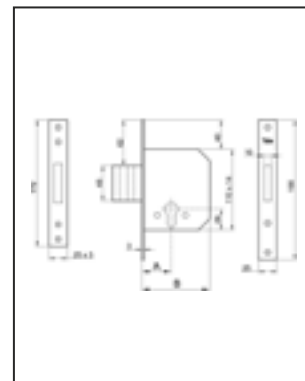




CATENACCIO

Catenaccio azionato dalla chiave.
 Frontale 25 mm bordo quadro in acciaio verniciato.
 Entrate 40, 50,60 mm.
 Larghezza cassa da 92 a 109,5 mm.
 Serratura in acciaio verniciato.
 In dotazione: contropiastra, viti fissaggio

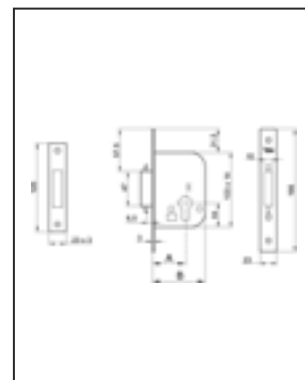
| Articolo | B | Entrata | Mandate | Pezzi |
|-------------|-------|---------|---------|-------|
| 106 5132040 | 92 | 40 | 4 | 1 |
| 106 5132050 | 99,5 | 50 | 4 | 1 |
| 106 5132060 | 109,5 | 60 | 4 | 1 |



CATENACCIO CON BAFFI

Catenaccio azionato dalla chiave.
 Frontale 23 mm bordo quadro in ottone.
 Entrate 40, 50,60 mm.
 Larghezza cassa da 66,5 a 86,8 mm.
 Serratura in acciaio verniciato.
 In dotazione: contropiastra, viti fissaggio.

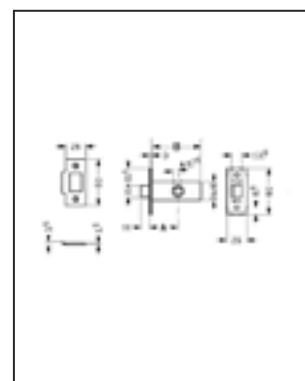
| Articolo | B | Entrata | Mandate | Pezzi |
|-------------|------|---------|---------|-------|
| 106 5140040 | 66,8 | 40 | 2 | 1 |
| 106 5140050 | 76,8 | 50 | 2 | 1 |
| 106 5140060 | 86,8 | 60 | 2 | 1 |



SCROCCO TUBOLARE

Scrocco azionato dalla maniglia.
 Frontale 26 mm bordo quadro in ottone.
 Entrate 35, 60mm.
 Larghezza cassa da 65 a 90mm.
 Serratura in acciaio verniciato.
 In dotazione: contropiastra, viti fissaggio.

| Articolo | B | Entrata | Pezzi |
|-------------|----|---------|-------|
| 106 5180035 | 65 | 35 | 1 |
| 106 5180040 | 70 | 40 | 1 |
| 106 5180045 | 75 | 45 | 1 |
| 106 5180050 | 80 | 50 | 1 |
| 106 5180060 | 90 | 60 | 1 |



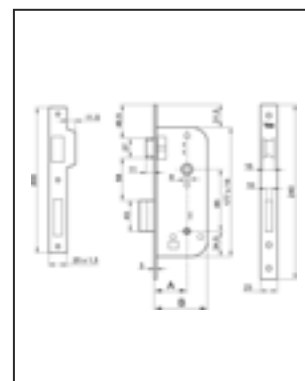
SERRATURE DA INFILARE CON CILINDRO A CROCE

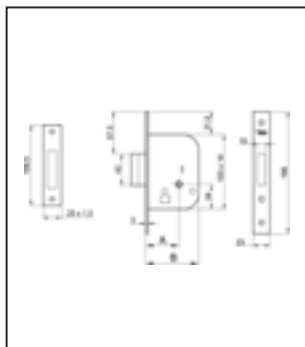


SCROCCO E CATENACCIO

Scrocco azionato sia dalla maniglia che dalla chiave.
 Catenaccio azionato dalla chiave.
 Frontale 23 mm bordo quadro in acciaio verniciato.
 Interasse 85. Entrate 40, 45, 50, 60 mm.
 Larghezza cassa da 68,5 a 88,5 mm.
 Serratura in acciaio verniciato.
 In dotazione: 3 chiavi a croce, contropiastra, viti fissaggio.

| Articolo | B | Entrata | Mandate | Pezzi |
|-------------|------|---------|---------|-------|
| 106 5600040 | 68,5 | 40 | 2 | 1 |
| 106 5600045 | 73,5 | 45 | 2 | 1 |
| 106 5600050 | 78,5 | 50 | 2 | 1 |
| 106 5600060 | 88,5 | 60 | 2 | 1 |

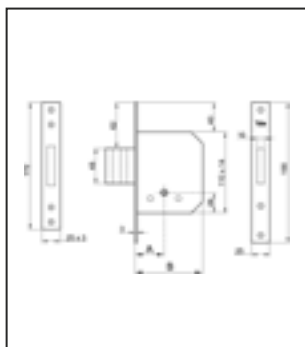




CATENACCIO 2 MANDATE

Catenaccio azionato dalla chiave.
Frontale 23 mm bordo quadro in acciaio verniciato.
Entrate 25, 30, 35, 40, 45, 50, 60 mm.
Larghezza cassa da 40 a 87 mm.
Serratura in acciaio verniciato.
In dotazione: 3 chiavi a croce, contropiastra, viti fissaggio.

| Articolo | B | Entrata | Mandate | Pezzi |
|-------------|----|---------|---------|-------|
| 106 5630025 | 40 | 25 | 1 | 1 |
| 106 5630030 | 45 | 30 | 1 | 1 |
| 106 5630035 | 62 | 35 | 2 | 1 |
| 106 5630040 | 67 | 40 | 2 | 1 |
| 106 5630045 | 72 | 45 | 2 | 1 |
| 106 5630050 | 77 | 50 | 2 | 1 |
| 106 5630060 | 87 | 60 | 2 | 1 |



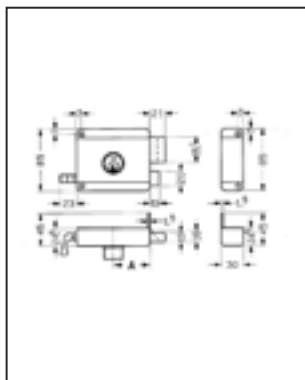
CATENACCIO 4 MANDATE

Catenaccio azionato dalla chiave.
Frontale 25 mm bordo quadro in acciaio verniciato.
Entrate 40, 50, 60, 70 mm.
Larghezza cassa da 92 a 119,5 mm.
Serratura in acciaio verniciato.
In dotazione: 3 chiavi a croce, contropiastra, viti fissaggio.

| Articolo | B | Entrata | Mandate | Pezzi |
|-------------|-------|---------|---------|-------|
| 106 5632040 | 92 | 40 | 4 | 1 |
| 106 5632050 | 99,5 | 50 | 4 | 1 |
| 106 5632060 | 109,5 | 60 | 4 | 1 |
| 106 5632070 | 119,5 | 70 | 4 | 1 |



SERRATURE DA APPLICARE



SERRATURA CON CILINDRO STACCATO

Scrocco azionato dall'esterno mediante chiave e dall'interno mediante tiretto.
Catenaccio azionato mediante chiave interno ed esterno.
Finitura acciaio verniciato. Controbocchetta inclusa.
Coppia cilindri interno/esterno inclusi. 3 chiavi art. 01006001.

| Articolo | Mano | Entrata | Mandate | Pezzi |
|--------------|------|---------|---------|-------|
| 106 61000401 | dx | 40 | 2 | 1 |
| 106 61000402 | sx | 40 | 2 | 1 |
| 106 61000501 | dx | 50 | 2 | 1 |
| 106 61000502 | sx | 50 | 2 | 1 |
| 106 61000601 | dx | 60 | 2 | 1 |
| 106 61000602 | sx | 60 | 2 | 1 |
| 106 61000701 | dx | 70 | 2 | 1 |
| 106 61000702 | sx | 70 | 2 | 1 |

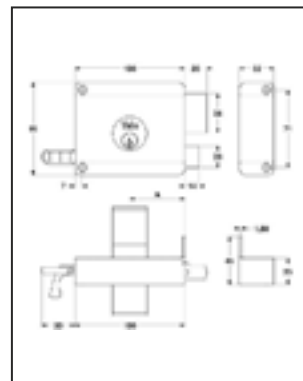




SERRATURA CON CILINDRO FISSO

Scrocco azionato dall'esterno mediante chiave e dall'interno mediante tiretto.
Catenaccio azionato mediante chiave interno ed esterno.
Finitura acciaio verniciato. Controbocchetta inclusa.
Coppia cilindri interno/esterno inclusi. 3 chiavi art. 01006001.

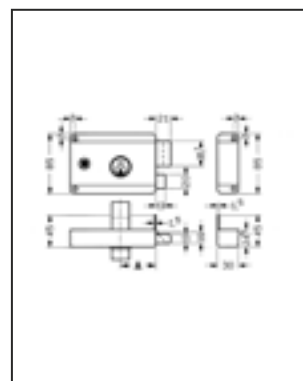
| Articolo | Mano | Entrata | Mandate | Pezzi |
|--------------|------|---------|---------|-------|
| 106 63000401 | dx | 40 | 2 | 1 |
| 106 63000402 | sx | 40 | 2 | 1 |
| 106 63000501 | dx | 50 | 2 | 1 |
| 106 63000502 | sx | 50 | 2 | 1 |
| 106 63000601 | dx | 60 | 2 | 1 |
| 106 63000602 | sx | 60 | 2 | 1 |
| 106 63000701 | dx | 70 | 2 | 1 |
| 106 63000702 | sx | 70 | 2 | 1 |



SERRATURA CON CILINDRO FISSO E MANIGLIA

Scrocco azionato dall'esterno mediante chiave e dall'interno mediante maniglia.
Catenaccio azionato mediante chiave interno ed esterno.
Finitura acciaio verniciato. Controbocchetta inclusa.
Coppia cilindri interno/esterno inclusi. 3 chiavi art. 01006001.

| Articolo | Mano | Entrata | Mandate | Pezzi |
|--------------|------|---------|---------|-------|
| 106 63060601 | dx | 60 | 2 | 1 |
| 106 63060602 | sx | 60 | 2 | 1 |



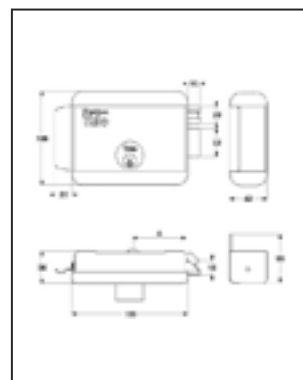
ELETTROSERRATURE DA APPLICARE



ELETTROSERRATURA CHIAVE/CHIAVE

Scrocco azionato dall'esterno e dall'interno mediante chiave e a distanza mediante impulso elettrico a basso voltaggio (10W-12V).
Finitura acciaio verniciato. Controbocchetta inclusa.
Coppia cilindri interno/esterno inclusi. 3 chiavi art. 01006001.

| Articolo | Mano | Entrata | Finitura | Pezzi |
|--------------|------|---------|------------|-------|
| 106 67000401 | dx | 40 | verniciata | 1 |
| 106 67000402 | sx | 40 | verniciata | 1 |
| 106 67000501 | dx | 50 | verniciata | 1 |
| 106 67000502 | sx | 50 | verniciata | 1 |
| 106 67000601 | dx | 60 | verniciata | 1 |
| 106 67000602 | sx | 60 | verniciata | 1 |



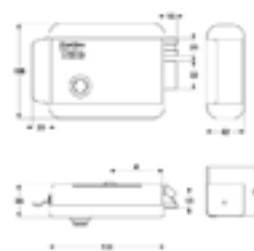
 Elettrica
**ELETTROSERRATURA CHIAVE/PULSANTE**

Scrocco azionato dall'esterno mediante chiave e dall'interno mediante pulsante e a distanza mediante impulso elettrico a basso voltaggio (10W-12V).

Finitura acciaio verniciato. Controbochchetta inclusa.

Cilindro esterno incluso. 3 chiavi art. 01006001.

| Articolo | Mano | Entrata | Finitura | Pezzi |
|--------------|------|---------|------------|-------|
| 106 67400401 | dx | 40 | verniciata | 1 |
| 106 67400402 | sx | 40 | verniciata | 1 |
| 106 67400501 | dx | 50 | verniciata | 1 |
| 106 67400502 | sx | 50 | verniciata | 1 |
| 106 67400601 | dx | 60 | verniciata | 1 |
| 106 67400602 | sx | 60 | verniciata | 1 |
| 106 67400701 | dx | 70 | verniciata | 1 |
| 106 67400702 | sx | 70 | verniciata | 1 |


**ELETTROSERRATURA CHIAVE/CHIAVE + PULSANTE**

Scrocco azionato dall'esterno mediante chiave e dall'interno mediante pulsante (bloccabile con chiave) e a distanza mediante impulso elettrico a basso voltaggio (10W-12V).

Finitura acciaio verniciato. Controbochchetta inclusa.

Coppia cilindri interno/esterno inclusi. 3 chiavi art. 01006001.

| Articolo | Mano | Entrata | Finitura | Pezzi |
|--------------|------|---------|------------|-------|
| 106 68800501 | dx | 50 | verniciata | 1 |
| 106 68800502 | sx | 50 | verniciata | 1 |
| 106 68800601 | dx | 60 | verniciata | 1 |
| 106 68800602 | sx | 60 | verniciata | 1 |
| 106 68800701 | dx | 70 | verniciata | 1 |
| 106 68800702 | sx | 70 | verniciata | 1 |
| 106 68800801 | dx | 80 | verniciata | 1 |
| 106 68800802 | sx | 80 | verniciata | 1 |

 Elettrica
**ELETTROSERRATURA CHIAVE/CHIAVE ZINCATA**

Scrocco azionato dall'esterno e dall'interno mediante chiave e a distanza mediante impulso elettrico a basso voltaggio (10W-12V).

Finitura acciaio zincato. Controbochchetta inclusa.

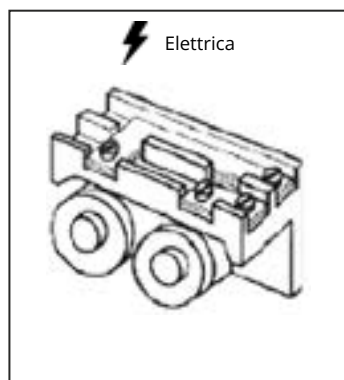
Coppia cilindri interno/esterno inclusi. 3 chiavi art. 01006001.

| Articolo | Mano | Entrata | Finitura | Pezzi |
|----------------|------|---------|----------|-------|
| 106 6800050105 | dx | 50 | zincata | 1 |
| 106 6800050205 | sx | 50 | zincata | 1 |
| 106 6800060105 | dx | 60 | zincata | 1 |
| 106 6800060205 | sx | 60 | zincata | 1 |
| 106 6800070105 | dx | 70 | zincata | 1 |
| 106 6800070205 | sx | 70 | zincata | 1 |
| 106 6800080105 | dx | 80 | zincata | 1 |
| 106 6800080205 | sx | 80 | zincata | 1 |

 Elettrica




ACCESSORI PER ELETTROSERRATURE



GRUPPO BOBINE 12V

Per serrature elettriche da applicare, eccetto serie 68010.

| Articolo | Mano | Pezzi |
|---------------|------|-------|
| 106 067010001 | dx | 12 |
| 106 067010002 | sx | 12 |