

SERRATURE PER PORTE IN ALLUMINIO



Indice per la marca

Pagina

ASSA ABLOY	234
CISA	240
ISEO	271
MERONI	272
MG SERRATURE	275
MOTTURA	281
OMEC	283
SAVIO	310
WELKA	312
YALE	319

ASSA ABLOY

SERRATURE DA FASCIA A CILINDRO SERIE SILVER BASIC



Versioni:

- Scrocco e catenaccio
- Rullo e catenaccio.

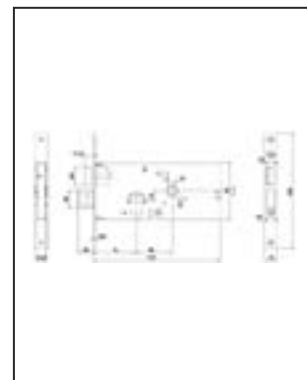
Scrocco reversibile. Rullo regolabile.
 Catenacci a 2 mandate.
 Frontale da 16 o 22 mm.
 Entrate da 58 - 70 mm.
 Interasse maniglia/cilindro da 48 mm.
 Foro per cilindro ovale.
 Finitura: Verniciato nero.
 In dotazione: vite di fissaggio cilindro.
 Cilindro e contropiastre da ordinare a parte.



MECCANICA SCROCCO E CATENACCIO

Scrocco reversibile.
 Catenaccio a 2 mandate.
 Quadro man. 8 mm.

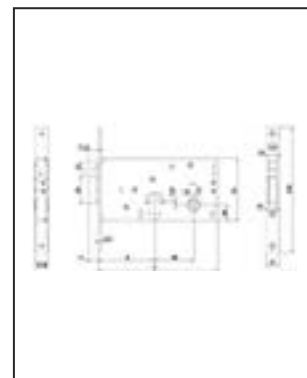
Articolo	Interasse	Frontale	Entrata	Pezzi
200 86000 58 080	48	16	58	10
200 86000 70 080	48	16	70	10
200 86500 58 080	48	22	58	10
200 86500 70 080	48	22	70	10



ELETTRICA SCROCCO E CATENACCIO

Scrocco e pistone di ricarica reversibili.
 Catenacci a 2 mandate.
 Quadro maniglia 8 mm.

Articolo	Interasse	Frontale	Entrata	Pezzi
200 85000 58 080	48	16	58	10
200 85000 70 080	48	16	70	10
200 85500 58 080	48	22	58	10
200 85500 70 080	48	22	70	10



ELETTRICA CATENACCIO 2 MANDATE

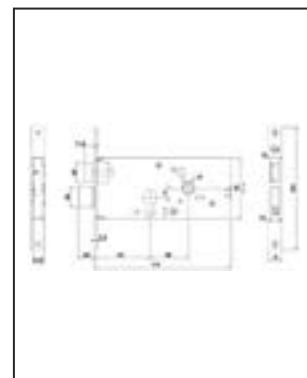
Catenacci a 2 mandate.
 Quadro maniglia 8 mm.

Articolo	Interasse	Frontale	Entrata	Pezzi
200 85200 70 080	48	16	70	10
200 85700 70 080	48	22	70	10

MECCANICA SCROCCO REVERSIBILE E CATENACCIO

Scrocco reversibile.
 Rullo regolabile.
 Catenacci a 2 mandate.

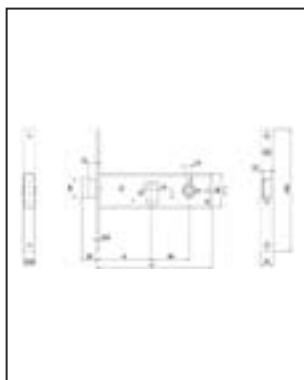
Articolo	Interasse	Frontale	Entrata	Pezzi
200 86005 70 080	48	16	70	10
200 86505 70 080	48	22	70	10



SERRATURE DA FASCIA A CILINDRO STRETTO SERIE SILVER BASIC

ASSA ABLOY

Catenacci ad 1 o 3 mandate.
 Frontale da 16 o 22 mm.
 Entrate da 58 - 70 - 80 mm.
 Interasse maniglia/cilindro da 48 o 67 mm.
 Foro per cilindro ovale.
 Finitura: Verniciate nero.
 In dotazione: vite di fissaggio cilindro.
 Cilindro e contropiastre da ordinare a parte.



MECCANICA SCROCCO REVERSIBILE

Scrocco reversibile con funzione di catenaccio ad 1 mandata incorporato. Quadro maniglia 8 mm.

Articolo	Interasse	Frontale	Entrata	Pezzi
200 87000 58 080	48	16	58	10
200 87000 70 080	48	16	70	10
200 87500 58 080	48	22	58	10
200 87500 70 080	48	22	70	10

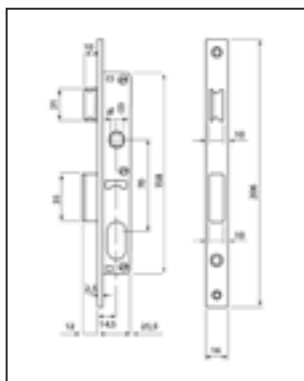


SERRATURE A CILINDRO PER MONTANTE SERIE 92 - 93

ASSA ABLOY

SCROCCO REVERSIBILE E CATENACCIO

Con foro cilindro ovale.
 Cilindro e contropiastre da ordinare a parte.



Articolo	Finitura	Frontale	Entrata	Pezzi
200 92000 15 080	nichel	16	14,5	10



ASSA ABLOY

SERRATURE DA FASCIA A DOPPIA MAPPA



Catenaccio a 4 mandate. Reversibile.

1 o 3 punti di chiusura.

Asole per il montaggio facilitato delle aste interne/esterne.

Coprifrontale in acciaio inox.

Entrate 70 e 90 mm.

In dotazione:

3 Chiavi, 2 Borchie in nylon con occlusore, 2 viti/boccole fissaggio aste (3 punti), viti fissaggio borchie, viti inox fissaggio serratura.

Contropiastre da ordinare a parte.



MECCANICA SCROCCO E CATENACCIO

1 punto di chiusura.

Articolo	Finitura	Frontale	Entrata	Pezzi
200 6871	inox	25	70	10
200 6891	inox	25	90	10

MECCANICA RULLO E CATENACCIO

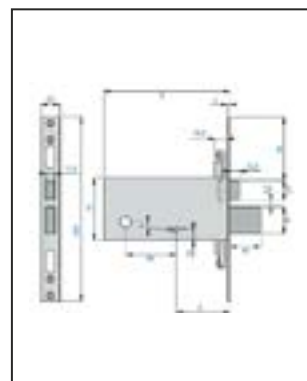
1 punto di chiusura.

Articolo	Finitura	Frontale	Entrata	Pezzi
200 6871R	inox	25	70	10
200 6891R	inox	25	90	10

MECCANICA SOLO CATENACCIO

1 punto di chiusura.

Articolo	Finitura	Frontale	Entrata	Pezzi
200 6871C	inox	25	70	10
200 6891C	inox	25	90	10



MECCANICA SCROCCO E CATENACCIO

3 punti di chiusura.

Articolo	Finitura	Frontale	Entrata	Pezzi
200 6873	inox	25	70	10
200 6893	inox	25	90	10

MECCANICA RULLO E CATENACCIO

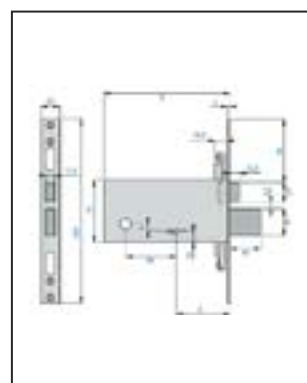
3 punti di chiusura.

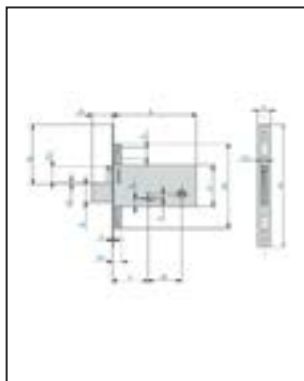
Articolo	Finitura	Frontale	Entrata	Pezzi
200 6873R	inox	25	70	10
200 6893R	inox	25	90	10

MECCANICA SOLO CATENACCIO

3 punti di chiusura.

Articolo	Finitura	Frontale	Entrata	Pezzi
200 6873C	inox	25	70	10
200 6893C	inox	25	90	10





ELETTRICA SCROCCO E CATENACCIO

1 punto di chiusura.
Alimentazione 12 V.

Articolo	Finitura	Frontale	Entrata	Pezzi
200 6971	inox	25	70	10
200 6991	inox	25	90	10



ELETTRICA SCROCCO E CATENACCIO

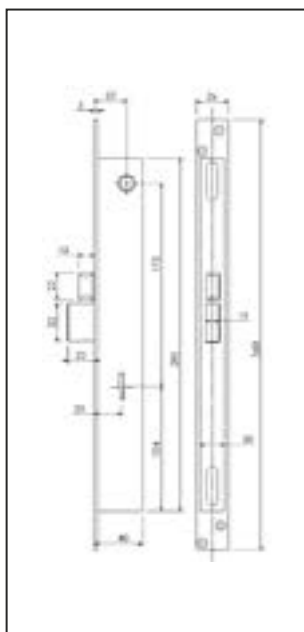
3 punti di chiusura.
Alimentazione 12 V.

Articolo	Finitura	Frontale	Entrata	Pezzi
200 6973	inox	25	70	10
200 6993	inox	25	90	10



SERRATURE DA MONTANTE A DOPPIA MAPPA

ASSA ABLOY



MECCANICA SCROCCO E CATENACCIO

3 punti di chiusura. Finitura inox. Con incontro 6819/1.

Articolo	Interasse	Frontale	Entrata	Pezzi
200 6603	170	25	27	1

MECCANICA RULLO E CATENACCIO

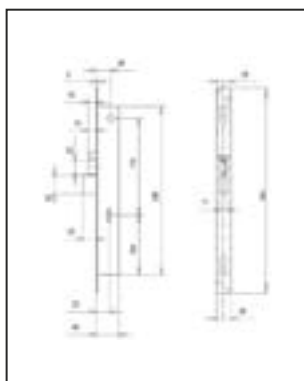
3 punti di chiusura. Finitura inox. Con incontro 6819/1.

Articolo	Frontale	Entrata	Pezzi
200 6603R	25	27	1

MECCANICA SOLO CATENACCIO

3 punti di chiusura. Finitura inox. Con incontro 6819/1.

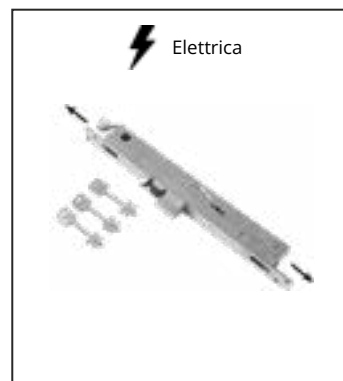
Articolo	Frontale	Entrata	Pezzi
200 6603C	25	27	1



ELETTRICA SCROCCO E CATENACCIO

3 punti di chiusura.
Finitura inox.
Con incontri 6819/1 + 6819/2.
Alimentazione 12 V.
Predisposta per:
- aste interne cod. 6827-6828
- attacco aste esterne serie 6850

Articolo	Interasse	Frontale	Entrata	Pezzi
200 6703	170	25	27	1



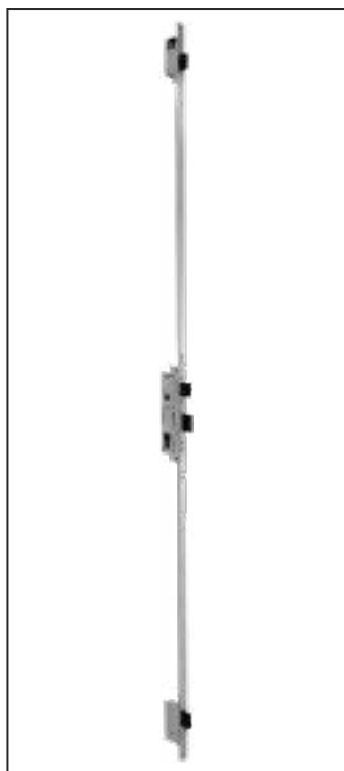
ASSA ABLOY SERRATURA MULTIPUNTO DA MONTANTE MP



Lo scrocco ed il rullo sono intercambiabili sulla stessa serratura, mentre occludendo il foro con il tappo in dotazione, si trasforma in solo catenaccio.
 Regolazione della profondità dello scrocco da 8 a 15 mm
 e del rullo da 6 a 15 mm
 Reversibilità su tutti i modelli.
 Catenacci avanzanti.
 Frontale ad U, lunghezza fissa di 1606 mm.
 Interasse maniglia/cilindro 85 mm.
 Entrate da 25 - 30 - 35 mm.
 Abbinabile a cilindri standard DIN.
 Il retro della serratura è chiuso contro l'intrusione dei trucioli.
 Catenacci alto/basso predisposti per il micro per rilevare lo stato aperto/chiuso
 Finiture:
 - Frontali e viti di fissaggio in acciaio inox
 - Serrature in acciaio zincato



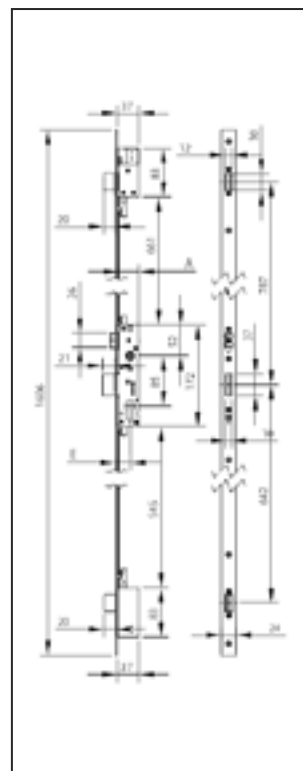
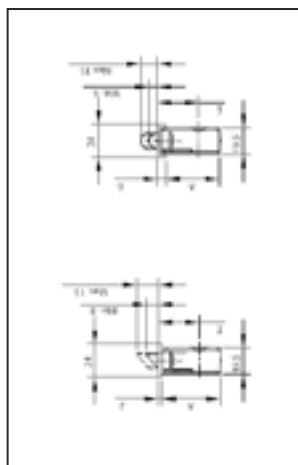
Cilindro, contropiastre, rullo e prolunghe da ordinare a parte



SCROCCO E CATENACCIO FRONTALE A U

Serratura multipunto. Frontale ad U.

Articolo	Interasse	Frontale	Entrata	Pezzi
200 N9911125080	85	24 x 6	25	4
200 N9911130080	85	24 x 6	30	4
200 N9911135080	85	24 x 6	35	4



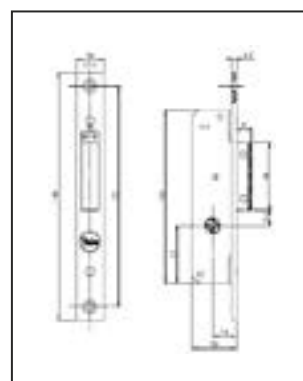
ASSA ABLOY SERRATURE CON CHIAVE A SPILLO



SOLO CATENACCIO DA MONTANTE

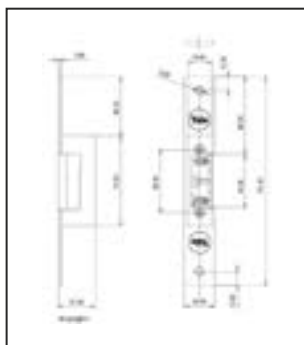
In dotazione contropiastra 22 x 2,5 x 100 nichelata, 3 Chiavi, 2 Rosette in Nylon per chiave.

Articolo	Finitura	Frontale	Entrata	Pezzi
200 5810	zincata	148x16x3	14	20



INCONTRI ELETTRICI SERIE 16000

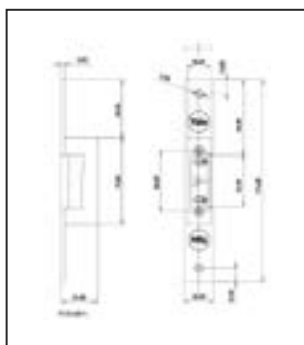
ASSA ABLOY



CON FERMO A GIORNO

Sganciamento permanente.
Da Infilare.
Frontale piatto per profili giunto aperto.
Alimentazione 6/12 V AC-DC.
Per Simply, Control e Trepper.

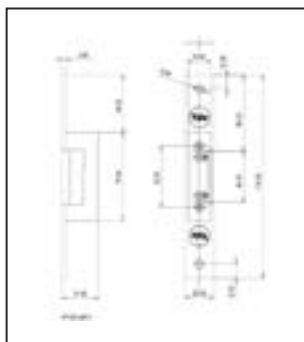
Articolo	Finitura	Pezzi
200 16219P/1	inox	12



SENZA FERMO A GIORNO

Sganciamento permanente.
Da Infilare.
Frontale piatto per profili giunto aperto.
Alimentazione 6/12 V AC-DC.
Per Simply, Control e Trepper.

Articolo	Finitura	Pezzi
200 16223P/1	inox	12



SOLO CORPO CON FERMO A GIORNO

Sganciamento permanente.
Da Infilare.
Frontale da ordinare a parte.
Alimentazione 6/12 V AC-DC.

Articolo	Pezzi
200 16160/1	12



FRONTALE LUNGO PIATTO - REVERSIBILE

Per serrature da Montante e a punto.
Con vaschetta.

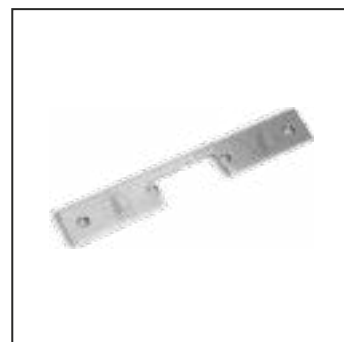
Articolo	Finitura	Pezzi
200 YF16178	inox	25



FRONTALE CORTO - REVERSIBILE

Per serrature da fascia.
Frontale corto a U.
Con tappi.

Articolo	Finitura	Pezzi
200 YF16182	inox	25



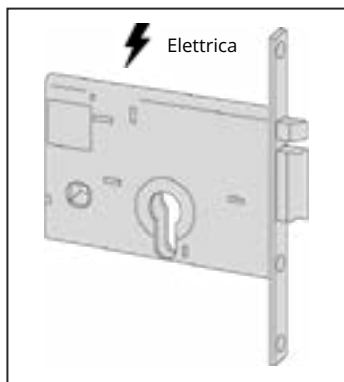


SERRATURE DA INFILARE A CILINDRO, PER FASCE, H=82 MM



Altezza scatola 82 mm.
 Scatola con rivestimento in zinco.
 Frontale con rivestimento in zinco.
 Scrocco, rullo e catenaccio in ottone.
 Le versioni elettriche sono intercambiabili con gli art. 44115/6
 e 44145/6 Tensione 12V ca CE.
 Corrente assorbita 1,3A.

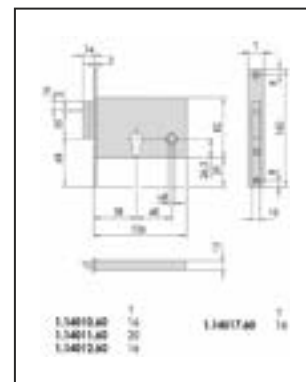
In dotazione:
 vite di fissaggio cilindro,
 foglio istruzioni (dove previsto).
 Cilindro da ordinare a parte.



SCROCCO AUTOBLOCCANTE

Entrata 58 mm.

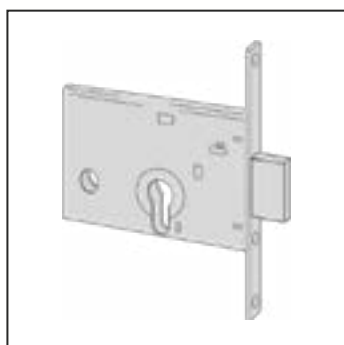
Articolo	Interasse	Frontale	Mano	Pezzi
101 114010 60 1	48	16	dx	12
101 114010 60 2	48	16	sx	12
101 114011 60 1	48	20	dx	12
101 114011 60 2	48	20	sx	12



CATENACCIO

Solo catenaccio. 2 mandate.

Articolo	Interasse	Frontale	Entrata	Pezzi
101 144110 60 0	2	16	58	12

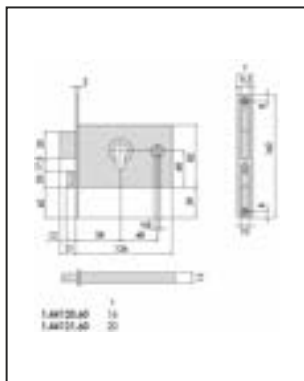


CATENACCIO

Solo catenaccio.
 2 mandate.
 Intercambiabile con serie 14010

Articolo	Interasse	Frontale	Entrata	Pezzi
101 144115 60 0	2	16	58	12

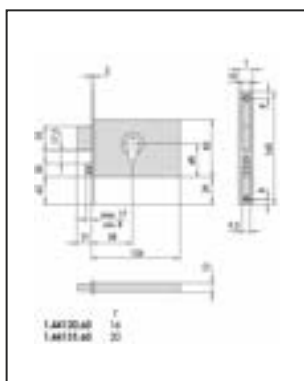




CATENACCIO E SCROCCO REVERSIBILE

2 mandate.

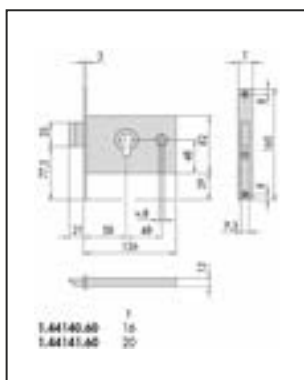
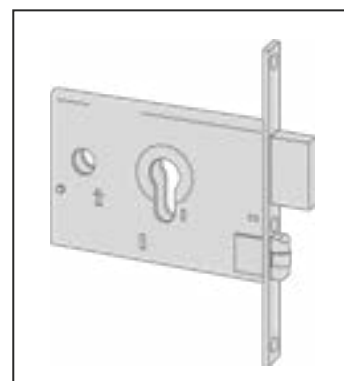
Articolo	Interasse	Frontale	Entrata	Pezzi
101 144120 60 0	48	16	58	12
101 144121 60 0	48	20	58	12



CATENACCIO E RULLO REGOLABILE

2 mandate.

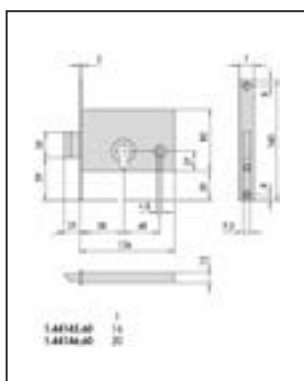
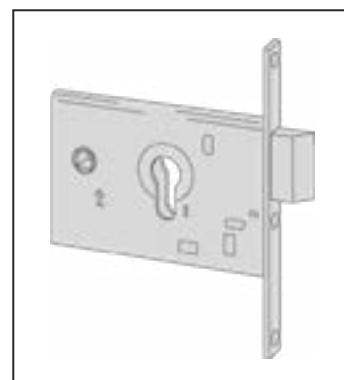
Articolo	Mandate	Frontale	Entrata	Pezzi
101 144130 60 0	2	16	58	12
101 144131 60 0	2	20	58	12



SCROCCO REVERSIBILE CATENACCIO INCORPORATO

1 mandata.

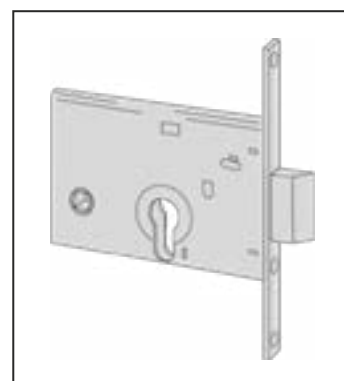
Articolo	Interasse	Frontale	Entrata	Pezzi
101 144140 60 0	48	16	58	12



SCROCCO REVERSIBILE CATENACCIO INCORPORATO

1 mandata.
Intercambiabile con serie 14010

Articolo	Interasse	Frontale	Entrata	Pezzi
101 144145 60 0	48	16	58	12
101 144146 60 0	48	20	58	12





SERRATURE DA INFILARE, PER FASCE, H=44-64-77 MM



Scatola con rivestimento in zinco.
 Frontale con rivestimento in zinco.
 Scrocco, rullo e catenaccio in ottone.
 Scrocco o scrocco/pistone reversibili (dove previsto)
 Intercambiabilità fra la versione elettrica e quella meccanica
 Tensione 12V ca CE.
 Corrente assorbita 3,1A.

In dotazione:
 vite di fissaggio cilindro,
 foglio istruzioni.

Cilindro da ordinare a parte.



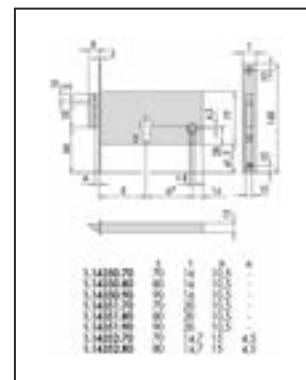
SCROCCO AUTOBLOCCANTE

Altezza scatola 77 mm.
 Solo scrocco autobloccante. Fermo a giorno.

Articolo	Interasse	Frontale	Entrata	Pezzi
101 114350 70 0	67	16	70	12
101 114350 80 0	67	16	80	12
101 114350 90 0	67	16	90	12

Altezza scatola 77 mm.
 Solo scrocco autobloccante. Fermo a giorno.

Articolo	Interasse	Frontale	Entrata	Pezzi
101 114351 70 0	67	20	70	12
101 114351 80 0	67	20	80	12
101 114351 90 0	67	20	90	12



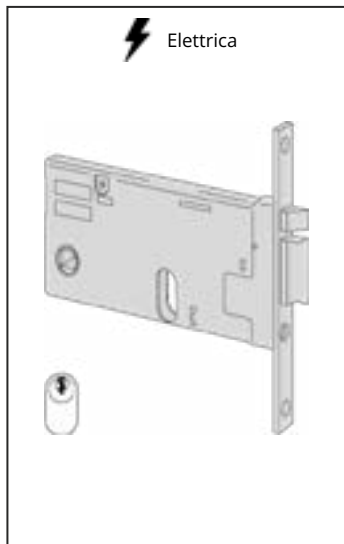
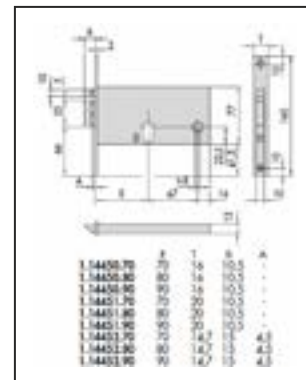
SCROCCO AUTOBLOCCANTE

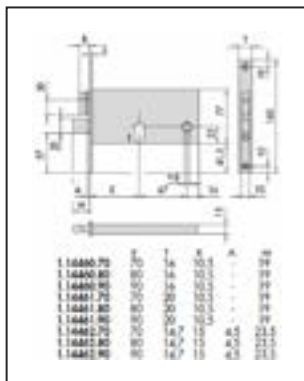
Altezza scatola 77 mm.
 Solo scrocco autobloccante. Fermo a giorno.

Articolo	Interasse	Frontale	Entrata	Pezzi
101 114450 70 0	67	16	70	12
101 114450 80 0	67	16	80	12
101 114450 90 0	67	16	90	12

Altezza scatola 77 mm.
 Solo scrocco autobloccante. Fermo a giorno.

Articolo	Interasse	Frontale	Entrata	Pezzi
101 114451 70 0	67	20	70	12
101 114451 80 0	67	20	80	12
101 114451 90 0	67	20	90	12





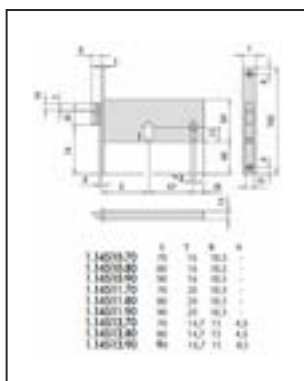
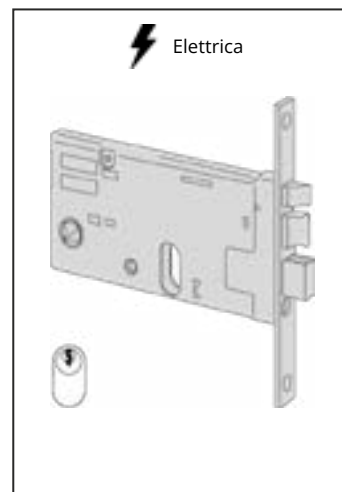
CATENACCIO E SCROCCO AUTOBLOCCANTE

Altezza scatola 77 mm. 2 mandate.

Articolo	Interasse	Frontale	Entrata	Pezzi
101 114460 70 0	67	16	70	12
101 114460 80 0	67	16	80	12
101 114460 90 0	67	16	90	12

Altezza scatola 77 mm. 2 mandate.

Articolo	Interasse	Frontale	Entrata	Pezzi
101 114461 70 0	67	20	70	12
101 114461 80 0	67	20	80	12
101 114461 90 0	67	20	90	12



SCROCCO AUTOBLOCCANTE

Altezza scatola 64 mm.

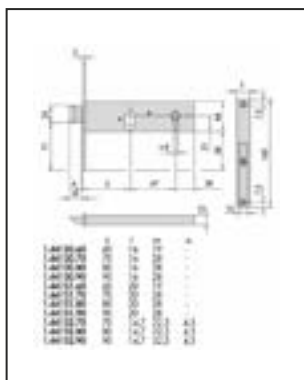
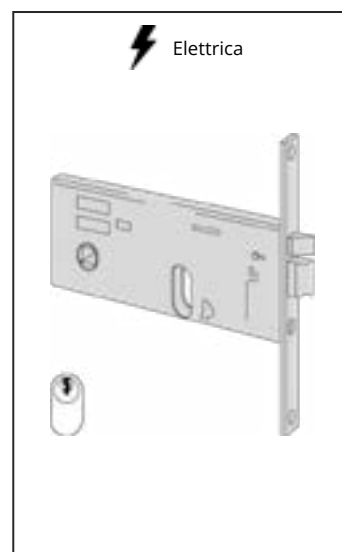
Solo scrocco autobloccante. Fermo a giorno.

Articolo	Interasse	Frontale	Entrata	Pezzi
101 114510 70 0	67	16	70	12
101 114510 80 0	67	16	80	12
101 114510 90 0	67	16	90	12

Altezza scatola 64 mm.

Solo scrocco autobloccante. Fermo a giorno.

Articolo	Interasse	Frontale	Entrata	Pezzi
101 114511 70 0	67	20	70	12
101 114511 80 0	67	20	80	12
101 114511 90 0	67	20	90	12



SCROCCO CON CATENACCIO INCORPORATO

Altezza scatola 44 mm.

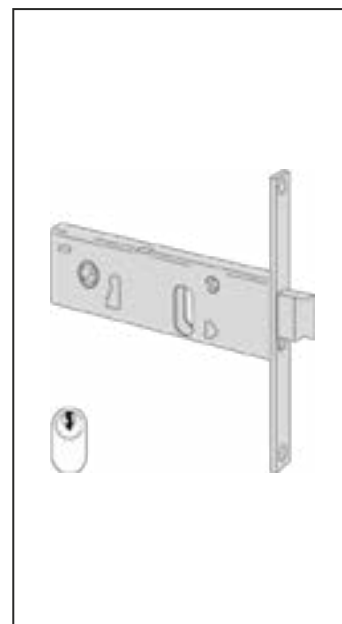
Interasse 67 mm.

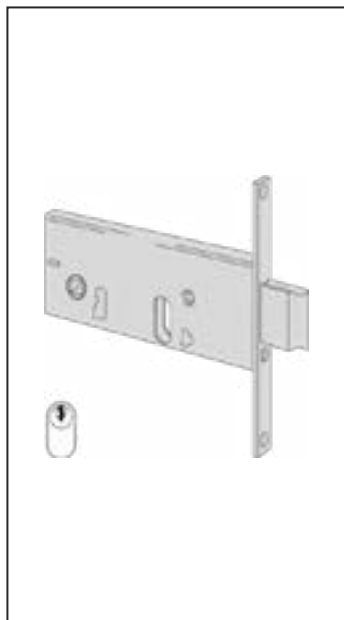
Articolo	Mandate	Frontale	Entrata	Pezzi
101 144150 60 0	1	16	60	12
101 144150 70 0	2	16	70	12
101 144150 80 0	2	16	80	12
101 144150 90 0	2	16	90	12

Altezza scatola 44 mm.

Interasse 67 mm.

Articolo	Mandate	Frontale	Entrata	Pezzi
101 144151 60 0	1	20	60	12
101 144151 70 0	2	20	70	12
101 144151 80 0	2	20	80	12
101 144151 90 0	2	20	90	12





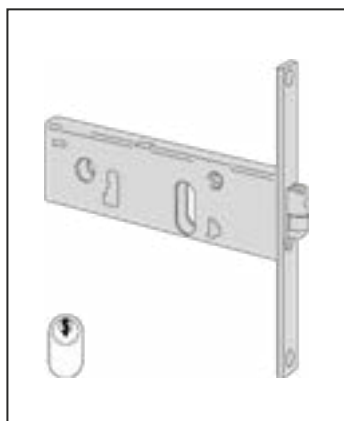
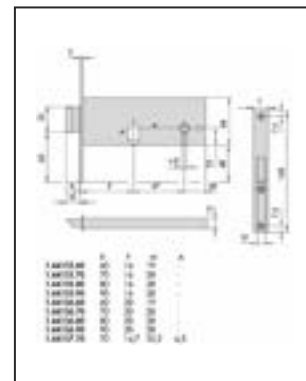
SCROCCO CON CATENACCIO INCORPORATO

Altezza scatola 64 mm.
Interasse 67 mm.

Articolo	Mandate	Frontale	Entrata	Pezzi
101 144155 60 0	1	16	60	12
101 144155 70 0	2	16	70	12
101 144155 80 0	2	16	80	12
101 144155 90 0	2	16	90	12

Altezza scatola 64 mm.
Interasse 67 mm.

Articolo	Mandate	Frontale	Entrata	Pezzi
101 144156 60 0	1	20	60	12
101 144156 70 0	2	20	70	12
101 144156 80 0	2	20	80	12
101 144156 90 0	2	20	90	12



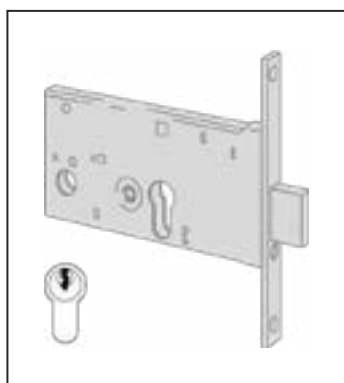
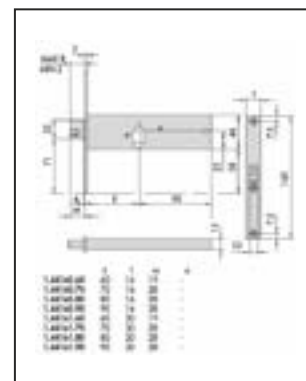
RULLO REGOLABILE CON CATENACCIO INCORPORATO

Altezza scatola 44 mm.

Articolo	Mandate	Frontale	Entrata	Pezzi
101 144160 60 0	1	16	60	12
101 144160 70 0	2	16	70	12

Altezza scatola 44 mm

Articolo	Mandate	Frontale	Entrata	Pezzi
101 144161 60 0	1	16	60	12
101 144161 70 0	2	16	70	12



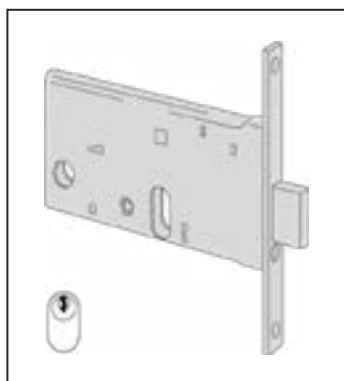
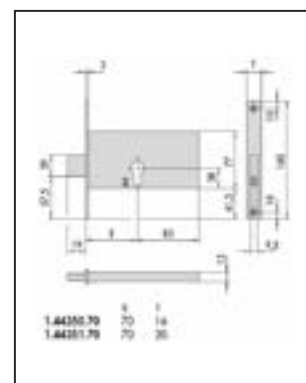
CATENACCIO

Altezza scatola 77 mm. Solo catenaccio.

Articolo	Mandate	Frontale	Entrata	Pezzi
101 144350 70 0	2	16	70	12

Altezza scatola 77 mm. Solo catenaccio.

Articolo	Mandate	Frontale	Entrata	Pezzi
101 144351 70 0	2	20	70	12



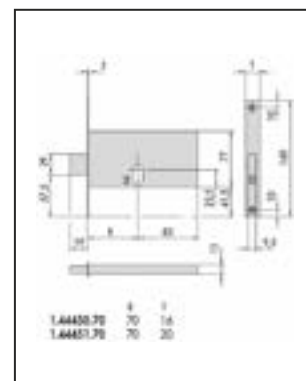
CATENACCIO

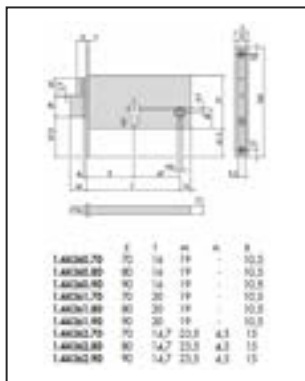
Altezza scatola 77 mm. Solo catenaccio.

Articolo	Mandate	Frontale	Entrata	Pezzi
101 144450 70 0	2	16	70	12

Altezza scatola 77 mm. Solo catenaccio.

Articolo	Mandate	Frontale	Entrata	Pezzi
101 144451 70 0	2	20	70	12





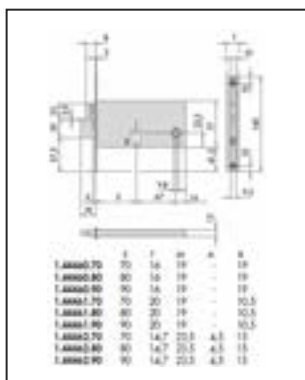
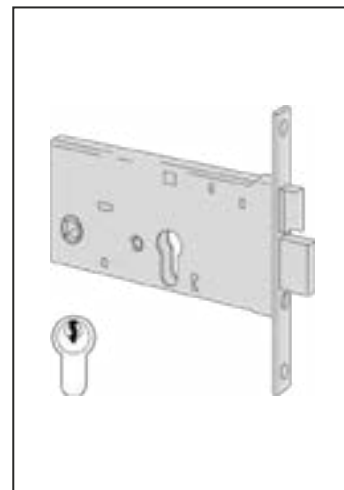
CATENACCIO E SCROCCO

Altezza scatola 77 mm. 2 mandate.

Articolo	Interasse	Frontale	Entrata	Pezzi
101 144360 70 0	67	16	70	12
101 144360 80 0	67	16	80	12
101 144360 90 0	67	16	90	12

Altezza scatola 77 mm. 2 mandate.

Articolo	Interasse	Frontale	Entrata	Pezzi
101 144361 70 0	67	20	70	12
101 144361 80 0	67	20	80	12
101 144361 90 0	67	20	90	12



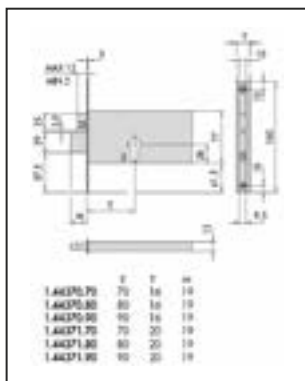
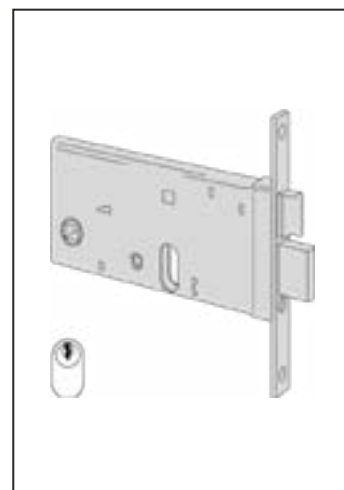
CATENACCIO E SCROCCO

Altezza scatola 77 mm. 2 mandate.

Articolo	Interasse	Frontale	Entrata	Pezzi
101 144460 70 0	67	16	70	12
101 144460 80 0	67	16	80	12
101 144460 90 0	67	16	90	12

Altezza scatola 77 mm. 2 mandate.

Articolo	Interasse	Frontale	Entrata	Pezzi
101 144461 70 0	67	20	70	12
101 144461 80 0	67	20	80	12
101 144461 90 0	67	20	90	12



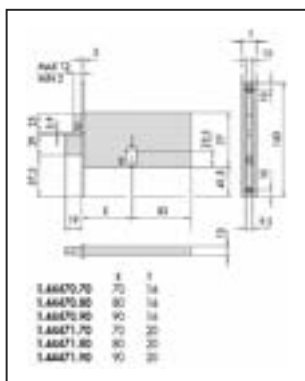
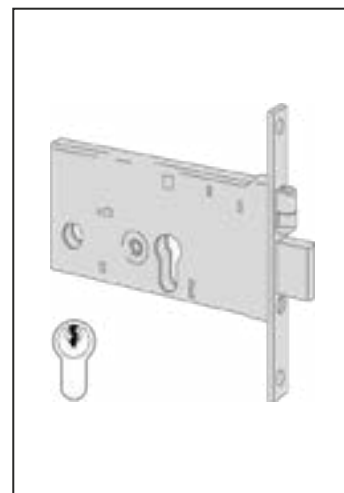
CATENACCIO E RULLO REGOLABILE

Altezza scatola 77 mm.

Articolo	Mandate	Frontale	Entrata	Pezzi
101 144370 70 0	2	16	70	12
101 144370 80 0	2	16	80	12
101 144370 90 0	2	16	90	12

Altezza scatola 77 mm.

Articolo	Mandate	Frontale	Entrata	Pezzi
101 144371 70 0	2	20	70	12
101 144371 80 0	2	20	80	12
101 144371 90 0	2	20	90	12



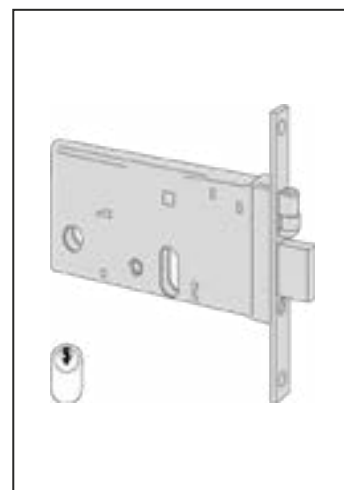
CATENACCIO E RULLO REGOLABILE

Altezza scatola 77 mm.

Articolo	Mandate	Frontale	Entrata	Pezzi
101 144470 70 0	2	16	70	12
101 144470 80 0	2	16	80	12
101 144470 90 0	2	16	90	12

Altezza scatola 77 mm.

Articolo	Mandate	Frontale	Entrata	Pezzi
101 144471 70 0	2	20	70	12
101 144471 80 0	2	20	80	12
101 144471 90 0	2	20	90	12





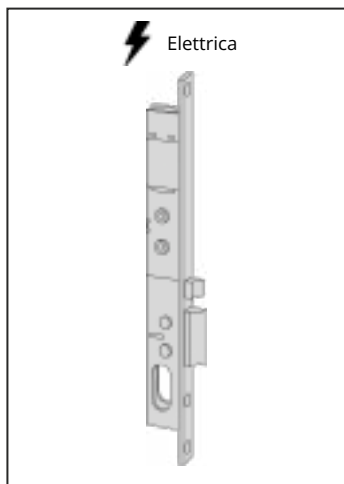
SERRATURE DA INFILARE A CILINDRO OVALE, PER MONTANTI



Scatola con rivestimento in zinco.
Frontale con rivestimento in zinco.
Scrocco, rullo e catenaccio in ottone.
Tensione 12V ca CE
Corrente assorbita 1,4A

In dotazione: vite di fissaggio cilindro,
foglio istruzioni (dove previsto).

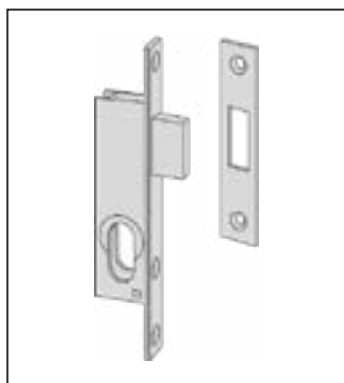
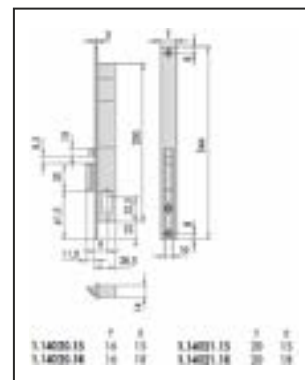
Cilindro da ordinare a parte.



SCROCCO AUTOBLOCCANTE

Articolo	Mano	Frontale	Entrata	Pezzi
101 114020 15 1	dx	16	15	1
101 114020 15 2	sx	16	15	1
101 114020 18 1	dx	16	18	1
101 114020 18 2	sx	16	18	1

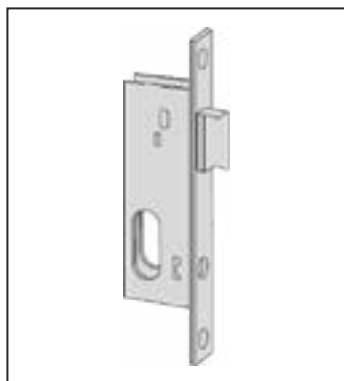
Articolo	Mano	Frontale	Entrata	Pezzi
101 114021 15 1	dx	20	15	1
101 114021 15 2	sx	20	15	1
101 114021 18 1	dx	20	18	1
101 114021 18 2	sx	20	18	1



CATENACCIO

Solo catenaccio nichelato.
Contropiastra piana in acciaio con rivestimento in zinco
art.1.07027.00.0
Contropiastra piana in acciaio con rivestimento in zinco
art.1.07027.00.0

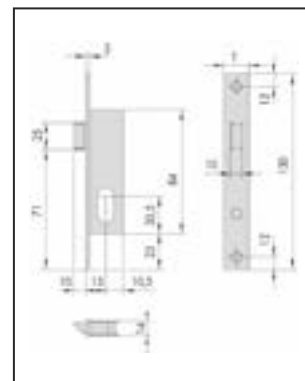
Articolo	Mandate	Frontale	Entrata	Pezzi
101 144210 16 0	1	20	16	12

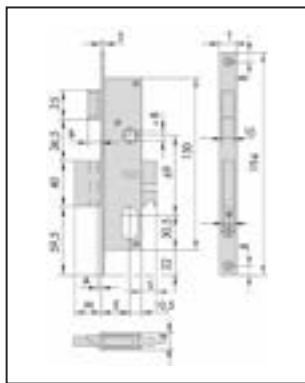


SCROCCO REVERSIBILE AZIONATO DAL CILINDRO

Altezza scatola 85 mm.

Articolo	Frontale	Entrata	Pezzi
101 144217 15 0	16	15	12

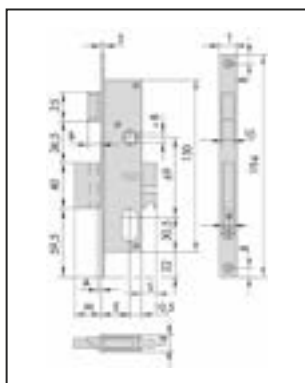
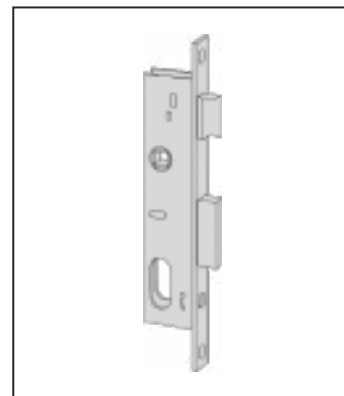




CATENACCIO E SCROCCO REVERSIBILE

Lo scrocco è azionato anche dalla chiave ad eccezione delle serrature con E=15 e 18.
1 mandata.

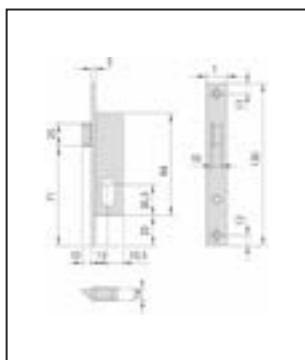
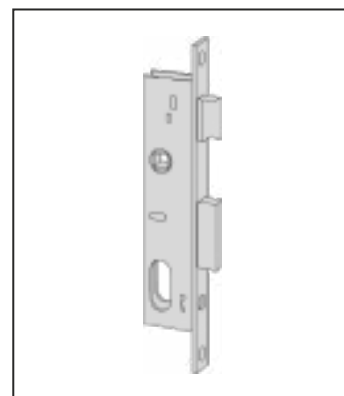
Articolo	Interasse	Frontale	Entrata	Pezzi
101 144220 15 0	69	16	15	12
101 144220 18 0	69	16	18	12
101 144220 25 0	69	16	25	12
101 144220 30 0	69	16	30	12
101 144220 35 0	69	16	35	12



CATENACCIO E SCROCCO REVERSIBILE

Lo scrocco è azionato anche dalla chiave ad eccezione delle serrature con E=15-18-25.
2 mandate.

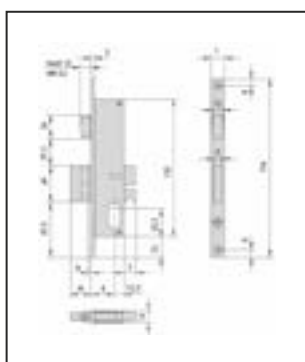
Articolo	Interasse	Frontale	Entrata	Pezzi
101 144225 15 0	69	16	15	12
101 144225 18 0	69	16	18	12
101 144225 25 0	69	16	25	12
101 144225 30 0	69	16	30	12
101 144225 35 0	69	16	35	12



SCROCCO REVERSIBILE AZIONATO DALLA MANIGLIA

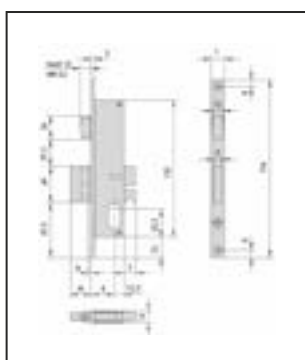
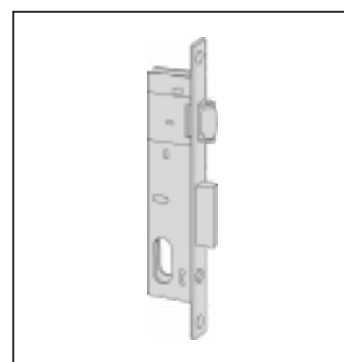
Altezza scatola 85 mm.

Articolo	Frontale	Entrata	Pezzi
101 144227 15 0	16	15	12
101 144228 15 0	20	15	12



CATENACCIO E RULLO REGOLABILE

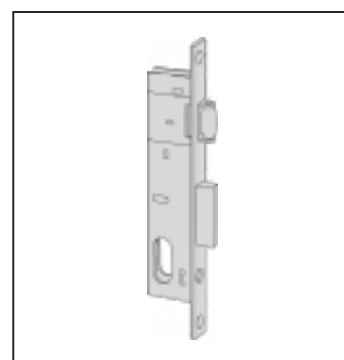
Articolo	Mandate	Frontale	Entrata	Pezzi
101 144230 15 0	1	16	15	12
101 144230 18 0	1	16	18	12
101 144230 25 0	1	16	25	12
101 144230 30 0	1	16	30	12
101 144230 35 0	1	16	35	12

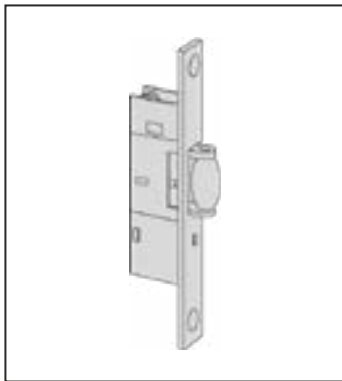


CATENACCIO E RULLO REGOLABILE

Altezza scatola 85 mm.

Articolo	Mandate	Frontale	Entrata	Pezzi
101 144235 15 0	2	16	15	12

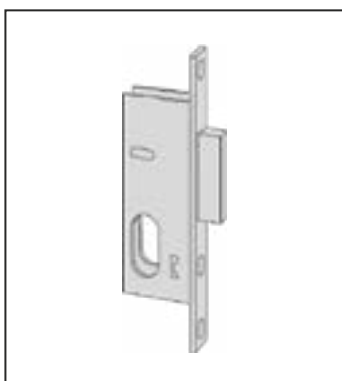
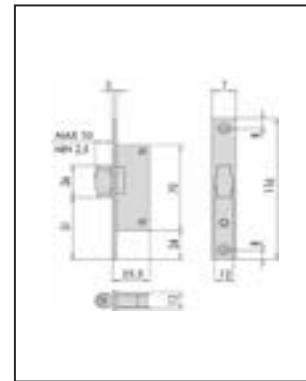




RULLO REGOLABILE

Altezza scatola 70 mm.

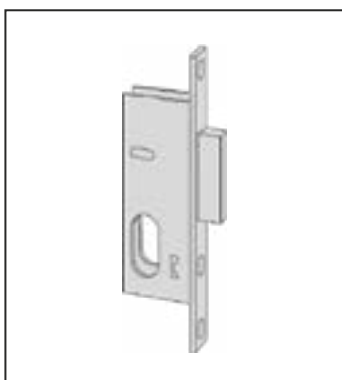
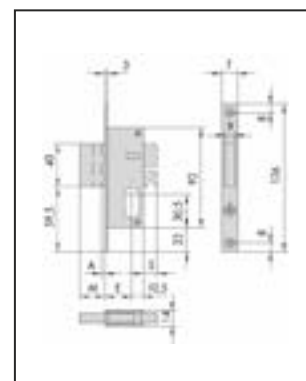
Articolo	Frontale	Entrata	Pezzi
101 144237 15 0	16	15	12
101 144238 15 0	20	15	12



CATENACCIO

Solo catenaccio.

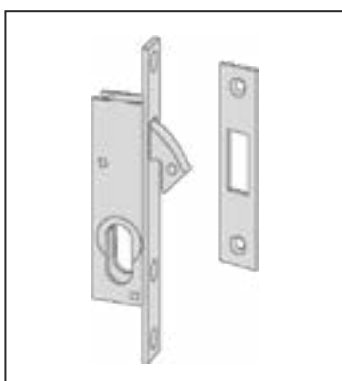
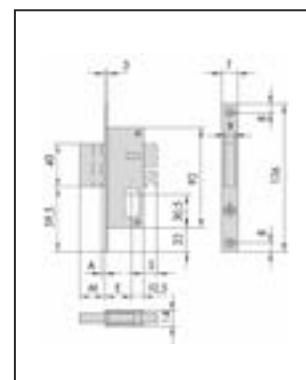
Articolo	Mandate	Frontale	Entrata	Pezzi
101 144240 15 0	1	16	15	12
101 144240 18 0	1	16	18	12
101 144240 25 0	1	16	25	12
101 144240 30 0	1	16	30	12
101 144240 35 0	1	16	35	12



CATENACCIO

Solo catenaccio.

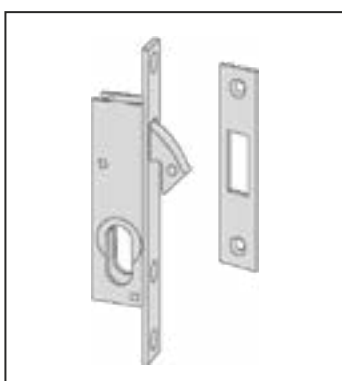
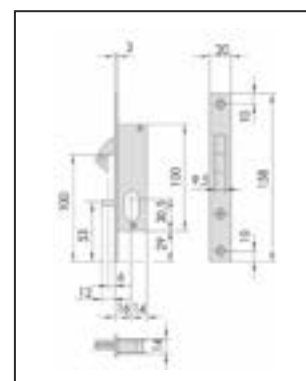
Articolo	Mandate	Frontale	Entrata	Pezzi
101 144245 15 0	2	16	15	12
101 144245 18 0	2	16	18	12
101 144245 25 0	2	16	25	12
101 144245 30 0	2	16	30	12
101 144245 35 0	2	16	35	12



GANCIO A MANDATA IN ACCIAIO

In acciaio lamellare nichelato.
Contropiastra piana in acciaio con rivestimento in zinco art. 1.07028.00.0

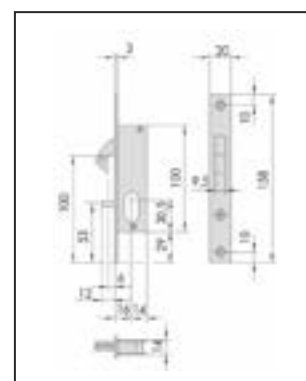
Articolo	Mandate	Frontale	Entrata	Pezzi
101 145010 16 0	1	20	16	12



GANCIO A SCROCCO IN ACCIAIO

In acciaio lamellare nichelato.
Perno di guida in acciaio nichelato.
Contropiastra piana in acciaio con rivestimento in zinco art. 1.07028.05.0

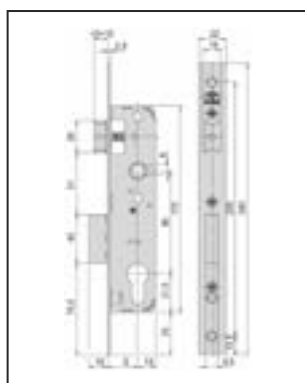
Articolo	Mandate	Frontale	Entrata	Pezzi
101 145017 16 0	1	20	16	12



SERRATURE DA INFILARE A CILINDRO EUROPEO, PER MONTANTI



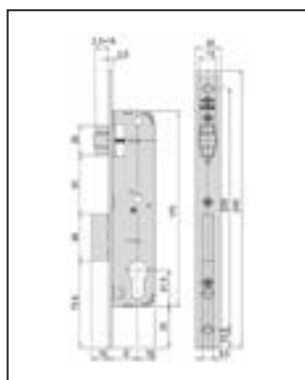
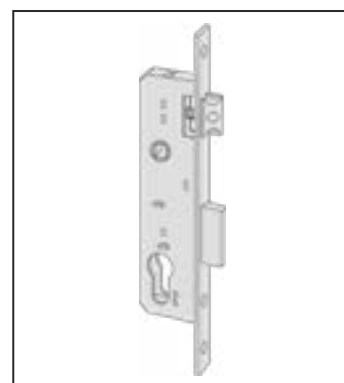
Scatola chiusa con rivestimento in zinco
 Frontale con rivestimento in zinco alta resistenza o acciaio INOX.
 Rullo, scrocco e catenaccio nichelati.
 Scrocco reversibile e regolabile 10÷15 mm.
 Rullo regolabile 2,5÷14 mm.
 Catenaccio in acciaio spessore 9,5 mm.
 Copertura della scatola per evitare l'intrusione di sporco e trucioli.
 Dotazione: vite di fissaggio cilindro.
 A richiesta: cilindro a profilo europeo, contropiastre specifiche.
 Questa serie di serrature è testata secondo la norma Europea
 EN 12209:2016. Grado 3 - Categoria d'uso.



SCROCCO E CATENACCIO

Solo scrocco regolabile 10÷15 mm.
 Frontale con rivestimento in zinco.

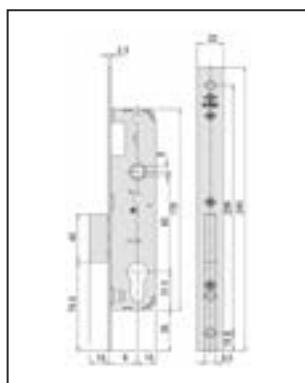
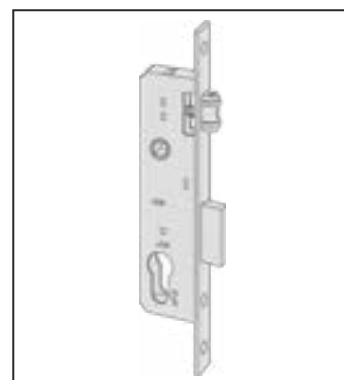
Articolo	Interasse	Frontale	Entrata	Pezzi
101 144661 20 0	85 mm	22	20	12
101 144661 25 0	85 mm	22	25	12
101 144661 30 0	85 mm	22	30	12
101 144661 35 0	85 mm	22	35	12



CATENACCIO E RULLO

Catenaccio e rullo regolabile 2,5÷14 mm.
 Frontale con rivestimento in zinco.

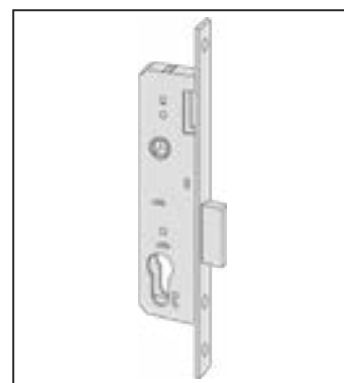
Articolo	Frontale	Entrata	Pezzi
101 144671 20 0	22	20	12
101 144671 25 0	22	25	12
101 144671 30 0	22	30	12
101 144671 35 0	22	35	12



CATENACCIO E RULLO

Solo catenaccio.
 Frontale con rivestimento in zinco.

Articolo	Frontale	Entrata	Pezzi
101 144681 20 0	22	20	12
101 144681 25 0	22	25	12
101 144681 30 0	22	30	12
101 144681 35 0	22	35	12





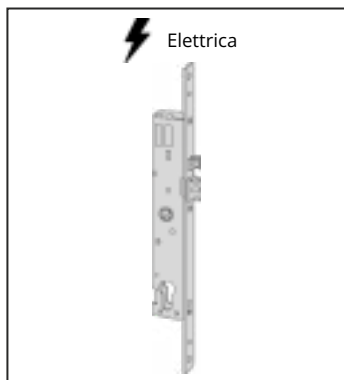
SERRATURE A CATENACCIO BASCULANTE, A CILINDRO, PER MONTANTI



Scatola in acciaio con rivestimento in zinco.
 Frontale in acciaio inox.
 Scrocco, rullo, catenaccio e gancio nichelati.
 Scrocco o scrocco/pistone reversibile (dove previsto).
 Tensione 12V ca CE
 Corrente assorbita 3,1A

In dotazione: coppia spessori sottofrontale in nylon art. 1.06141.65.0 viti di fissaggio serratura e cilindro, foglio istruzioni.
 Cilindro da ordinare a parte, serie 08710 o 0E300 (ASIX)

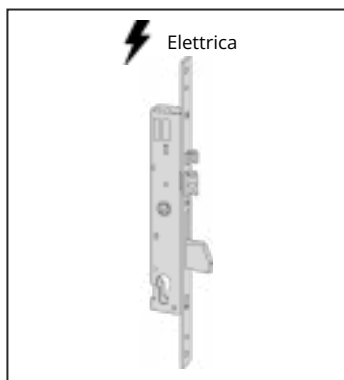
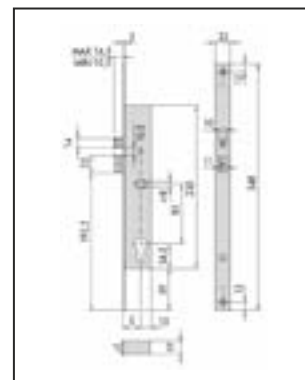
Certificazione: Questa serie di serrature è certificata secondo la norma Europea EN 12209:03 - grado 3 Security (500 Kg. alla spinta laterale e 400 Kg. alla spinta dal basso)



SCROCCO E PISTONE REGOLABILI

Regolabili da 10,5 a 16,5 mm.
 Coppia borchie in nylon art. 1.06012.01.0

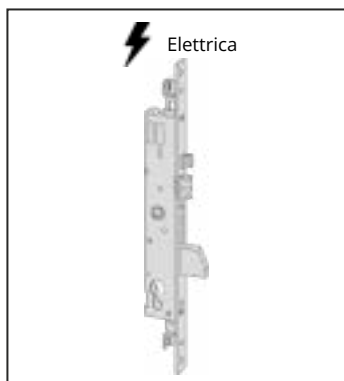
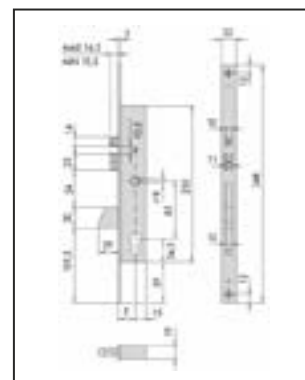
Articolo	Interasse	Frontale	Entrata	Pezzi
101 116205 25 0	85 mm	22	25	1
101 116205 30 0	85 mm	22	30	1
101 116205 35 0	85 mm	22	35	1



CATENACCIO E SCROCCO

Scrocco e pistone regolabili da 10,5 a 16,5 mm.
 Coppia borchie in nylon art. 1.06012.01.0
 1 mandata.

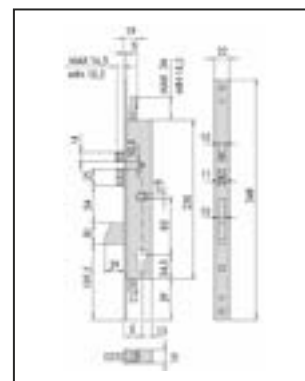
Articolo	Interasse	Frontale	Entrata	Pezzi
101 116215 25 0	85 mm	22	25	1
101 116215 30 0	85 mm	22	30	1
101 116215 35 0	85 mm	22	35	1

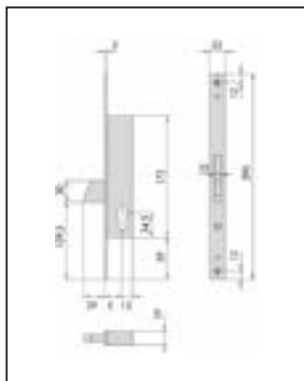


CATENACCIO E SCROCCO

Scrocco e pistone regolabili da 10,5 a 16,5 mm.
 Coppia borchie in nylon art. 1.06012.01.0.
 Predisposizione per chiusure supplementari.
 Perni filettati per il fissaggio delle prolunghie.
 1 mandata.

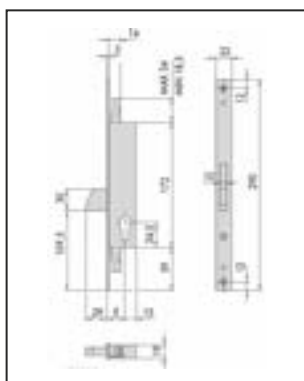
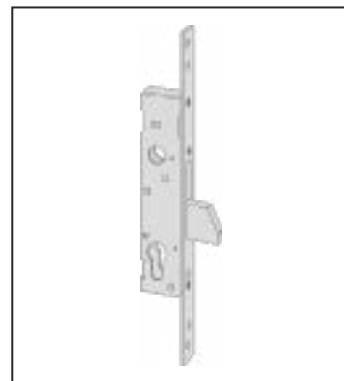
Articolo	Interasse	Frontale	Entrata	Pezzi
101 116225 25 0	85 mm	22	25	1
101 116225 30 0	85 mm	22	30	1
101 116225 35 0	85 mm	22	35	1



**CATENACCIO**

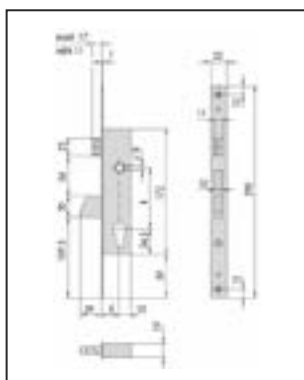
Solo catenaccio.
Coppia borchie in nylon art. 1.06012.01.0.

Articolo	Mandate	Frontale	Entrata	Pezzi
101 146210 25 0	1	22	25	12
101 146210 30 0	1	22	30	12
101 146210 35 0	1	22	35	12

**CATENACCIO**

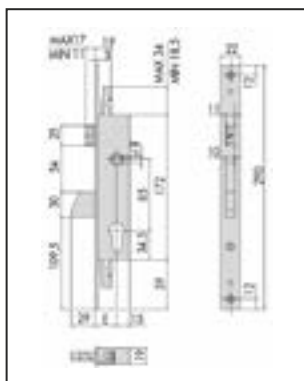
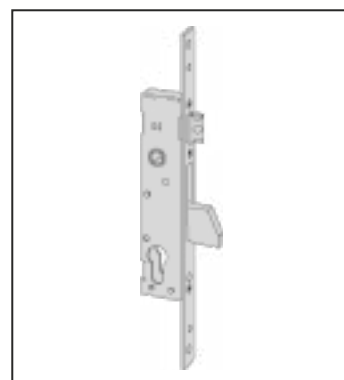
Solo catenaccio.
Predisposizione per chiusure supplementari.
Coppia borchie in nylon art.1.06012.01.0
Perni filettati per il fissaggio delle prolunghe.

Articolo	Mandate	Frontale	Entrata	Pezzi
101 146220 25 0	1	22	25	12
101 146220 30 0	1	22	30	12
101 146220 35 0	1	22	35	12

**CATENACCIO E SCROCCO**

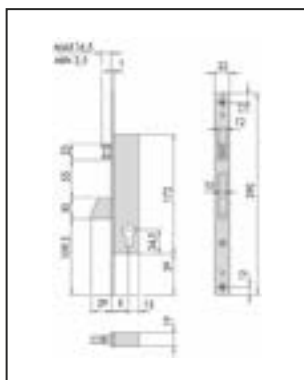
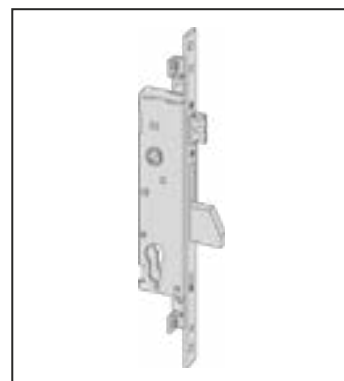
Scrocco regolabile da 11 a 17 mm.
Coppia borchie in nylon art.1.06012.01.0
1 mandata.

Articolo	Interasse	Frontale	Entrata	Pezzi
101 146215 25 0	85	22	25	12
101 146215 30 0	85	22	30	12
101 146215 35 0	85	22	35	12

**CATENACCIO E SCROCCO**

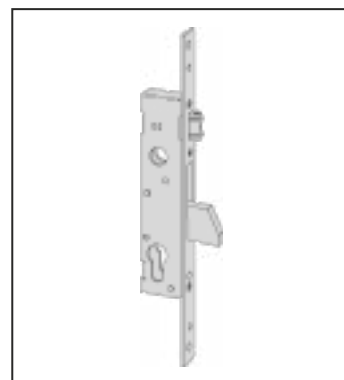
Scrocco regolabile da 11 a 17 mm.
Predisposizione per chiusure supplementari.
Coppia borchie in nylon art.1.06012.01.0
Perni filettati per il fissaggio delle prolunghe.
1 mandata.

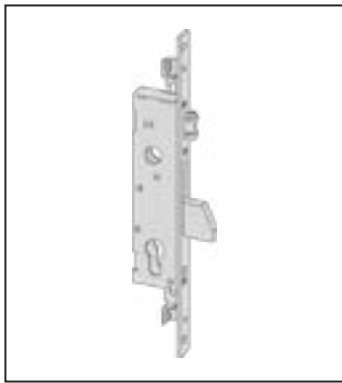
Articolo	Interasse	Frontale	Entrata	Pezzi
101 146225 25 0	85	22	25	12
101 146225 30 0	85	22	30	12
101 146225 35 0	85	22	35	12

**CATENACCIO E RULLO**

Rullo regolabile da 2,5 a 16,5 mm.
Coppia borchie in nylon art.1.06012.01.0

Articolo	Mandate	Frontale	Entrata	Pezzi
101 146230 25 0	1	22	25	12
101 146230 30 0	1	22	30	12
101 146230 35 0	1	22	35	12

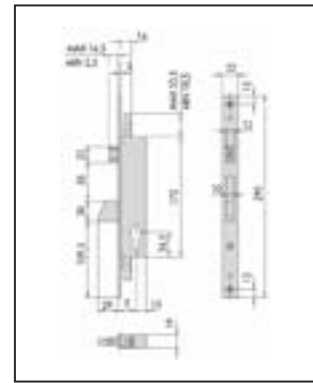




CATENACCIO E RULLO

Rullo regolabile da 2,5 a 16,5 mm.
 Predisposizione per chiusure supplementari.
 Coppia borchie in nylon art.1.06012.01.0
 Perni filettati per il fissaggio delle prolunghe.

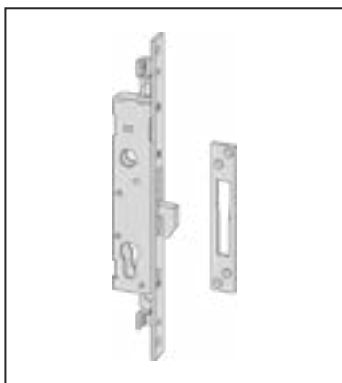
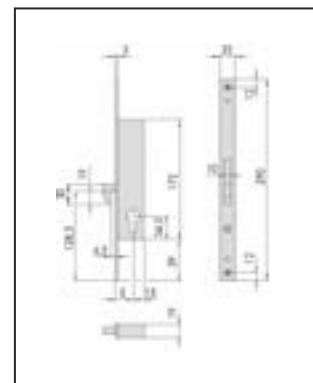
Articolo	Mandate	Frontale	Entrata	Pezzi
101 146250 25 0	1	22	25	1
101 146250 30 0	1	22	30	1
101 146250 35 0	1	22	35	1



GANCIO IN ACCIAIO LAMELLARE

Coppia borchie in nylon art.1.06012.01.0
 Contropiastra in acciaio inox art.1.06459.01.0

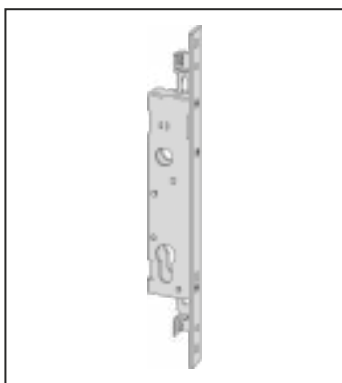
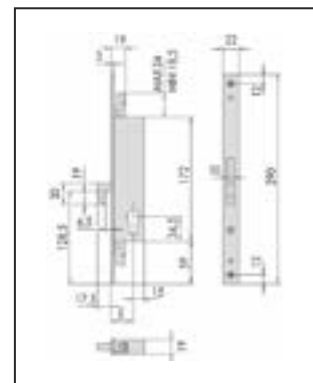
Articolo	Mandate	Frontale	Entrata	Pezzi
101 146240 25 0	1	22	25	1
101 146240 30 0	1	22	30	1
101 146240 35 0	1	22	35	1



GANCIO IN ACCIAIO LAMELLARE

Predisposizione per chiusure supplementari.
 Coppia borchie in nylon art.1.06012.01.0
 Perni filettati per il fissaggio delle prolunghe.
 Contropiastra in acciaio inox art.1.06459.01.0

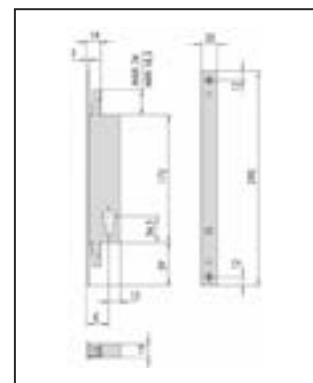
Articolo	Mandate	Frontale	Entrata	Pezzi
101 146260 25 0	1	22	25	1
101 146260 30 0	1	22	30	1
101 146260 35 0	1	22	35	1



SERRATURA SENZA CHIUSURA FRONTALE

Predisposizione per chiusure supplementari.
 Coppia borchie in nylon art.1.06012.01.0
 Perni filettati per il fissaggio delle prolunghe.

Articolo	Frontale	Entrata	Pezzi
101 146270 25 0	22	25	1
101 146270 30 0	22	30	1
101 146270 35 0	22	35	1



SERRATURE MULTIPUNTO A CATENACCIO BASCULANTE, A CILINDRO

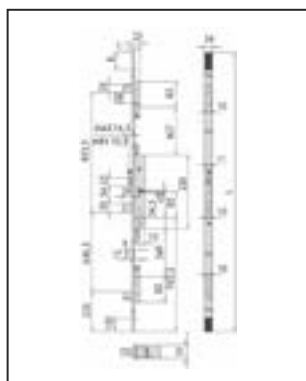


Scatola in acciaio con rivestimento in zinco.
 Scrocco, rullo e catenaccio nichelati.
 Scrocco o scrocco/pistone reversibili (dove previsto).
 Tensione 12V ca CE. Corrente assorbita 3,1A

In dotazione: coppia borchie in nylon art. 1.06012.01.0, viti di fissaggio serratura e cilindro, foglio istruzioni.

Cilindro da ordinare a parte, serie 08710 o 0E300 (ASIX)

Certificazione: Questa serie di serrature è certificata secondo la norma Europea EN 12209:03 DRAFT WI 33250:2004: grado 4 Security (700 Kg. alla spinta laterale e 500 Kg. alla spinta dal basso)



SCROCCO REGOLABILE 3 PUNTI DI CHIUSURA

Frontale rasabile a 'U' 24 x 7 mm. in acciaio verniciato nero con altezza 2.600 mm.

Rasabilità superiore 650 mm. Rasabilità inferiore 150 mm.

Scrocco e pistone regolabili da 10,5 a 16,5 mm.

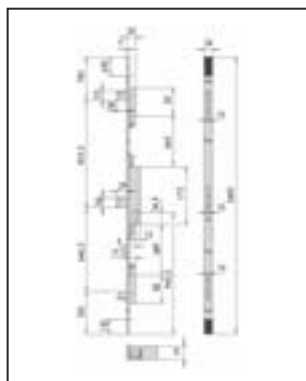
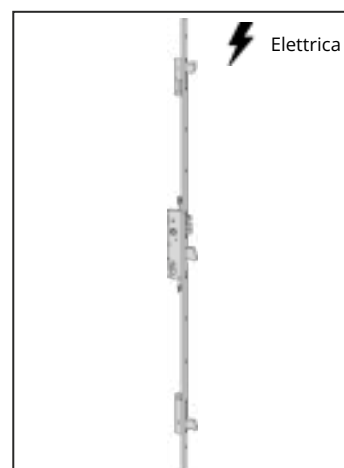
3 catenacci laterali.

Tappi in nylon coprifrontale.

3 punti di chiusura.

1 mandata.

Articolo	Interasse	Frontale	Entrata	Pezzi
101 116425 25 0	85	24	25	1
101 116425 30 0	85	24	30	1
101 116425 35 0	85	24	35	1



CATENACCIO 3 PUNTI DI CHIUSURA

Frontale rasabile a 'U' 24 x 7 mm. in acciaio verniciato nero con altezza 2.600 mm.

Rasabilità superiore 650 mm. Rasabilità inferiore 150 mm.

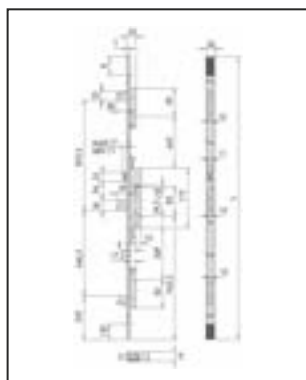
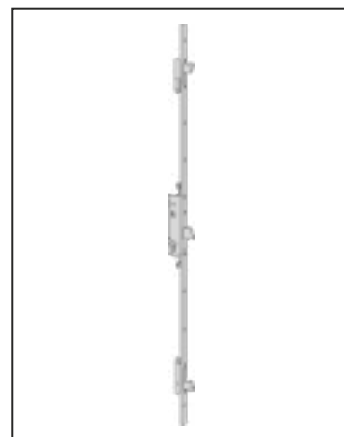
3 catenacci laterali.

Tappi in nylon coprifrontale.

3 punti di chiusura.

1 mandata.

Articolo	Frontale	Entrata	Pezzi
101 146420 25 0	24	25	1
101 146420 30 0	24	30	1
101 146420 35 0	24	35	1



SCROCCO REGOLABILE 3 PUNTI DI CHIUSURA

Frontale rasabile a 'U' 24 x 7 mm. in acciaio verniciato nero con altezza 2.600 mm.

Rasabilità superiore 650 mm. Rasabilità inferiore 150 mm.

Scrocco regolabile da 11 a 17 mm.

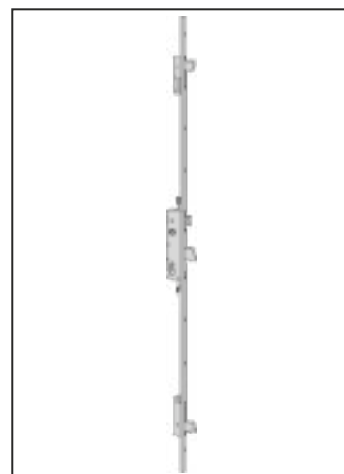
3 catenacci laterali.

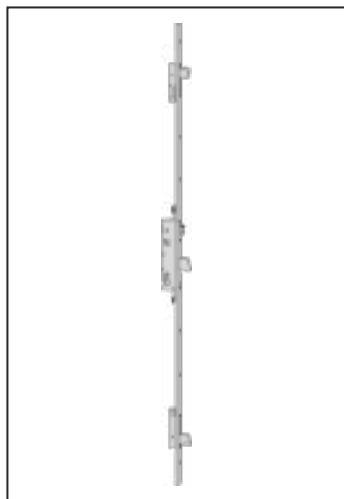
Tappi in nylon coprifrontale.

3 punti di chiusura.

1 mandata.

Articolo	Interasse	Frontale	Entrata	Pezzi
101 146425 25 0	85	24	25	1
101 146425 30 0	85	24	30	1
101 146425 35 0	85	24	35	1

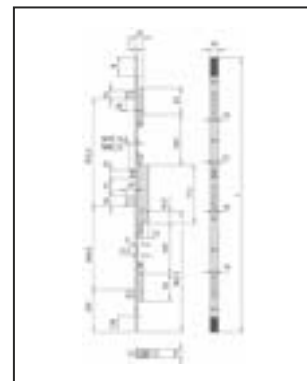




RULLO REGOLABILE 3 PUNTI DI CHIUSURA

Frontale rasabile a 'U' 24 x 7 mm. in acciaio verniciato nero con altezza 2.600 mm.
 Rasabilita' superiore 650 mm.
 Rasabilita' inferiore 150 mm.
 Rullo regolabile da 2,5 a 16,5 mm.
 3 catenacci laterali.
 Tappi in nylon coprifrontale.
 3 punti di chiusura.
 1 mandata.

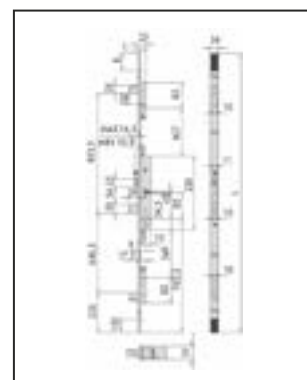
Articolo	Frontale	Entrata	Pezzi
101 146450 25 0	24	25	1
101 146450 30 0	24	30	1
101 146450 35 0	24	35	1



SCROCCO REGOLABILE 3 PUNTI DI CHIUSURA

Frontale rasabile 'piatto' 24 x 3 mm. in acciaio verniciato nero con altezza 2.600 mm.
 Rasabilita' superiore 650 mm.
 Rasabilita' inferiore 150 mm.
 Scrocco e pistone regolabili da 10,5 a 16,5 mm.
 3 catenacci laterali.
 3 punti di chiusura.
 1 mandata.

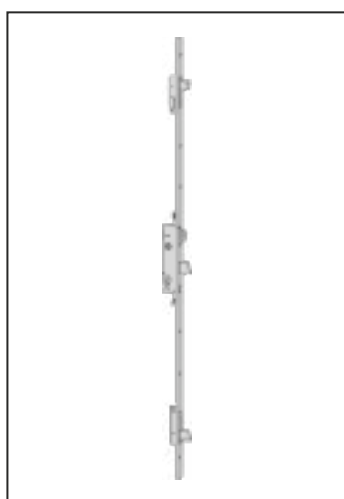
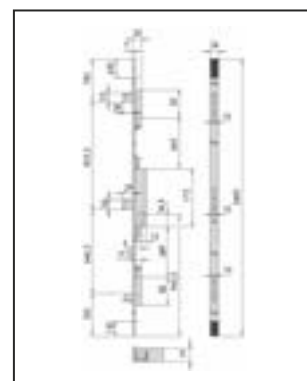
Articolo	Interasse	Frontale	Entrata	Pezzi
101 116525 25 0	85	24	25	1
101 116525 30 0	85	24	30	1
101 116525 35 0	85	24	35	1



CATENACCIO 3 PUNTI DI CHIUSURA

Frontale rasabile 'piatto' 24 x 3 mm. in acciaio verniciato nero con altezza 2.600 mm.
 Rasabilita' superiore 650 mm.
 Rasabilita' inferiore 150 mm.
 3 catenacci laterali.
 Tappi in nylon coprifrontale.
 3 punti di chiusura.
 1 mandata.

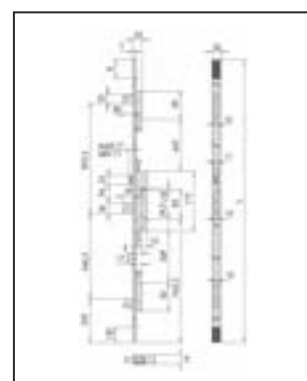
Articolo	Frontale	Entrata	Pezzi
101 146520 25 0	24	25	1
101 146520 30 0	24	30	1
101 146520 35 0	24	35	1

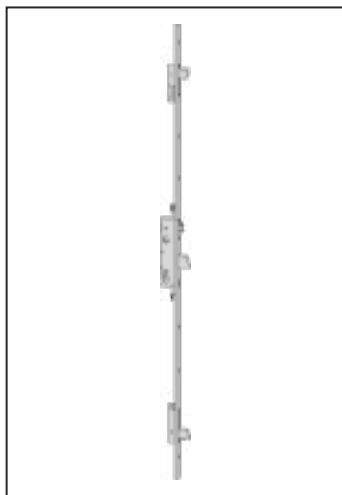


SCROCCO REGOLABILE 3 PUNTI DI CHIUSURA

Frontale rasabile 'piatto' 24 x 3 mm. in acciaio verniciato nero con altezza 2.600 mm.
 Rasabilita' superiore 650 mm.
 Rasabilita' inferiore 150 mm.
 Scrocco regolabile da 11 a 17 mm.
 3 catenacci laterali.
 Tappi in nylon coprifrontale.
 3 punti di chiusura.
 1 mandata.

Articolo	Interasse	Frontale	Entrata	Pezzi
101 146525 25 0	85	24	25	1
101 146525 30 0	85	24	30	1
101 146525 35 0	85	24	35	1

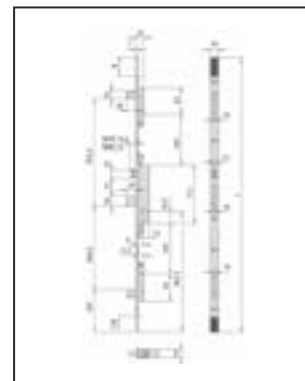




RULLO REGOLABILE 3 PUNTI DI CHIUSURA

Frontale rasabile 'piatto' 24 x 3 mm. in acciaio verniciato nero con altezza 2.600 mm.
 rasabilita' superiore 650 mm.
 rasabilita' inferiore 150 mm.
 Rullo regolabile da 2,5 a 16,5 mm.
 3 catenacci laterali.
 Tappi in nylon coprifrontale.
 3 punti di chiusura.
 1 mandata.

Articolo	Frontale	Entrata	Pezzi
101 146550 25 0	24	25	1
101 146550 30 0	24	30	1
101 146550 35 0	24	35	1



SERRATURE DA INFILARE AD INGRANAGGI, A CILINDRO, PER MONTANTI

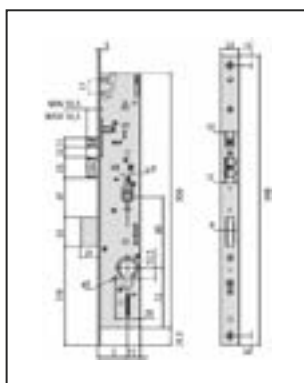


Dispositivo di azionamento tramite sistema ad ingranaggi che riduce lo sforzo sulla chiave. Sistema antisfasatura brevettato. Scatola in acciaio con rivestimento in zinco. Frontale in acciaio inox. Scrocco, rullo e catenaccio a scorrimento orizzontale, nichelati. Scrocco o scrocco/pistone reversibili (dove previsto). Predisposizione per chiusure supplementari. Fori passanti per fissaggio borchia maniglia. Tensione 12V ca CE. Corrente assorbita 3,1A

In dotazione: coppia borchie in nylon art. 1.06012.01.0, coppia spessori sottofrontale in nylon art. 1.06141.65.0, perni filettati per il fissaggio prolunghe, viti di fissaggio serratura e cilindro, foglio istruzioni

Cilindro da ordinare a parte, serie 08710 o 0E300 (ASIX)

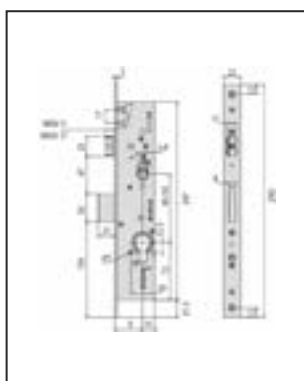
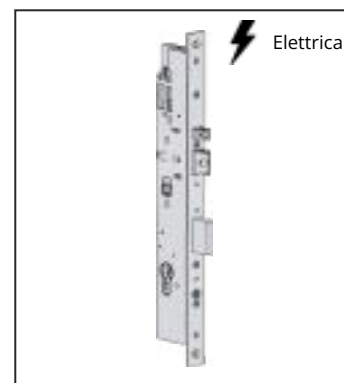
Certificazione: Questa serie di serrature è certificata secondo la norma Europea EN12209:03 - grado 3 Security (500 Kg. alla spinta laterale e 400 Kg. alla spinta frontale)



CATENACCIO E SCROCCO

Scrocco e pistone regolabili da 10,5 a 16,5 mm. 2 mandate.

Articolo	Interasse	Frontale	Entrata	Pezzi
101 119225 25 0	85 mm	22	25	1
101 119225 30 0	85 mm	22	30	1
101 119225 35 0	85 mm	22	35	1
101 119225 40 0	85 mm	22	40	1



CATENACCIO E SCROCCO

Scrocco regolabile da 11 a 17 mm. 2 mandate.

Articolo	Interasse	Frontale	Entrata	Pezzi
101 149225 25 0	85 mm	22	25	1
101 149225 30 0	85 mm	22	30	1
101 149225 35 0	85 mm	22	35	1
101 149225 40 0	85 mm	22	40	1





SERRATURE DA INFILARE MULTIPUNTO AD INGRANAGGI, A CILINDRO



Dispositivo di azionamento tramite sistema ad ingranaggi che riduce lo sforzo sulla chiave.
 Sistema antisfasatura brevettato.
 Scatola in acciaio con rivestimento in zinco.
 Predisposizione per 4° e 5° punto di chiusura.
 Scrocco, rullo e catenaccio a scorrimento orizzontale, nichelati
 Scrocco o scrocco/pistone reversibili (dove previsti).
 Fori passanti per fissaggio borchie maniglia.
 Tensione 12V ca CE.
 Corrente assorbita 3,1 A

In dotazione: coppia borchie in nylon art. 1.06012.01.0, tappi in nylon copritestata, viti di fissaggio serratura e cilindro, foglio istruzioni.

Cilindro da ordinare a parte, serie 08710 o 0E300 (ASIX)

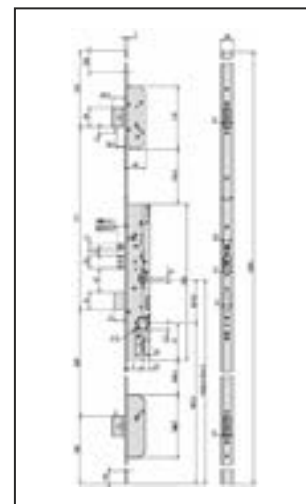
Certificazione: Questa serie di serrature è certificata secondo la norma Europea EN 12209:03 DRAFT WI 33250:2004: grado 6 Security (1.000 Kg. alla spinta laterale e 600 Kg. alla spinta frontale)



SCROCCO REGOLABILE 3 PUNTI DI CHIUSURA

Frontale rasabile a 'U' 24 x 7 mm. in acciaio verniciato nero con altezza 2.600 mm.
 rasabilita' superiore 650 mm.
 rasabilita' inferiore 150 mm.
 Scrocco e pistone regolabili da 10,5 a 16,5 mm.
 3 catenacci laterali.
 3 punti di chiusura.
 2 mandate.

Articolo	Interasse	Frontale	Entrata	Pezzi
101 119426 25 0	85 mm	24	25	1
101 119426 30 0	85 mm	24	30	1
101 119426 35 0	85 mm	24	35	1
101 119426 40 0	85 mm	24	40	1

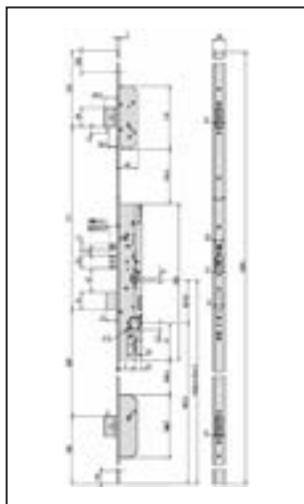


CATENACCIO 3 PUNTI DI CHIUSURA

Frontale rasabile a 'U' 24 x 7 mm. in acciaio verniciato nero con altezza 2.300 mm.
 rasabilita' superiore 350 mm.
 rasabilita' inferiore 150 mm. S
 crocco regolabile da 11 a 17 mm.
 3 catenacci laterali.
 3 punti di chiusura.
 2 mandate.

Articolo	Interasse	Frontale	Entrata	Pezzi
101 149426 25 0	85 mm	24	25	1
101 149426 30 0	85 mm	24	30	1
101 149426 35 0	85 mm	24	35	1
101 149426 40 0	85 mm	24	40	1

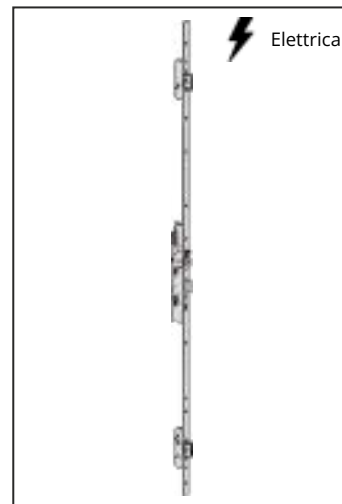




SCROCCO REGOLABILE 3 PUNTI DI CHIUSURA

Frontale rasabile 'piatto' 24 x 3 mm. in acciaio verniciato nero con altezza 2.300 mm.
 rasabilita' superiore 350 mm.
 rasabilita' inferiore 150 mm.
 Scrocco e pistone regolabili da 10,5 a 16,5 mm. Autobloccante.
 3 catenacci laterali.
 3 punti di chiusura.
 2 mandate.

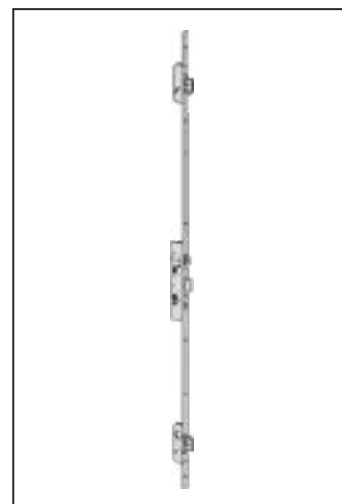
Articolo	Interasse	Frontale	Entrata	Pezzi
101 119526 25 0	85 mm	24	25	1
101 119526 30 0	85 mm	24	30	1
101 119526 35 0	85 mm	24	35	1
101 119526 40 0	85 mm	24	40	1



SCROCCO REGOLABILE 3 PUNTI DI CHIUSURA

Frontale rasabile 'piatto' 24 x 3 mm. in acciaio verniciato nero con altezza 2.300 mm.
 Rasabilita' superiore 350 mm.
 Rasabilita' inferiore 150 mm.
 Scrocco regolabile da 11 a 17 mm.
 3 catenacci laterali.
 3 punti di chiusura.
 2 mandate.

Articolo	Interasse	Frontale	Entrata	Pezzi
101 149526 25 0	85 mm	24	25	1
101 149526 30 0	85 mm	24	30	1
101 149526 35 0	85 mm	24	35	1
101 149526 40 0	85 mm	24	40	1

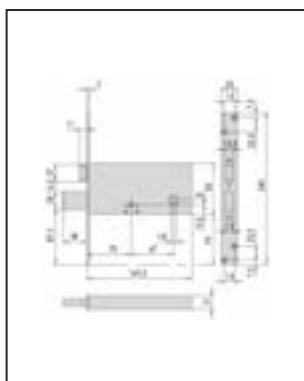


SERRATURE DA INFILARE A DOPPIA MAPPA PER FASCE E=70MM



Altezza scatola 82 mm. Scatola con rivestimento in zinco.
 Frontale con rivestimento in zinco.
 Catenaccio in acciaio con rivestimento in zinco.
 Scrocco reversibile e rullo nichelati.
 Piastra di protezione antiscasso.

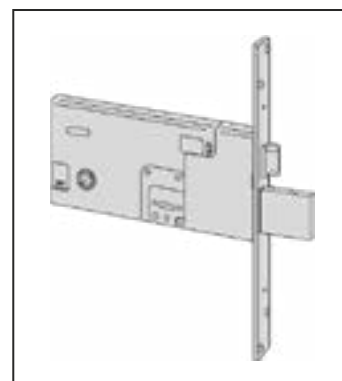
In dotazione: 3 chiavi art. 1.00100.00.0 o art. 1.00102.00.0,
 coppia borchie guida chiave in nylon art. 1.06123.03.0, coppia
 viti di fissaggio borchia:
 - lunghezza 60 mm. per versione con chiave art. 1.00100.00.0
 - lunghezza 75 mm. per versione con chiave art. 1.00102.00.0
 Spessore sottoborchia in nylon, viti di fissaggio serratura, foglio
 istruzioni.

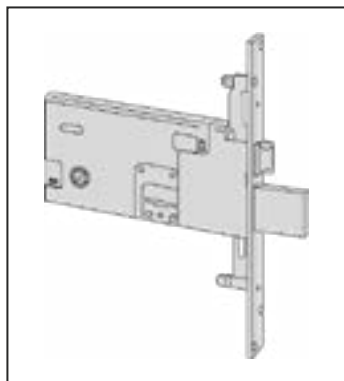


CATENACCIO E SCROCCO

Chiave art. 1 00100 00 1.
 4 mandate.

Articolo	Interasse	Frontale	Entrata	Pezzi
101 157312 73 0	67	25	70	12

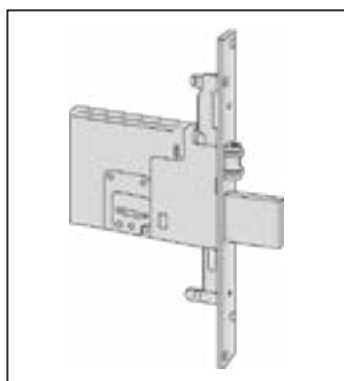
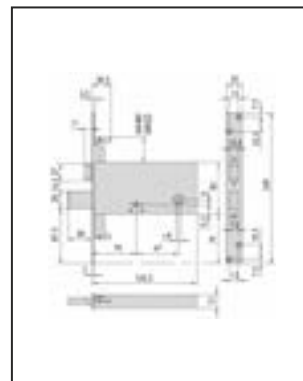




CATENACCIO E SCROCCO

Predisposizione per chiusure supplementari.
Chiave art. 1 00100 00 1.
4 mandate.

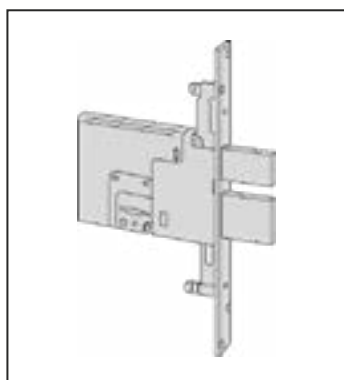
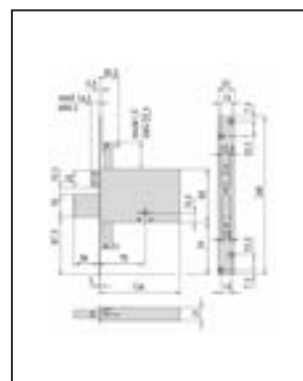
Articolo	Interasse	Frontale	Entrata	Pezzi
101 157317 73 0	67	25	70	12



CATENACCIO E RULLO

Chiave art. 1 00100 00 1
Rullo regolabile da 2 a 14,5 mm.
Predisposizione per chiusure supplementari.
4 mandate.

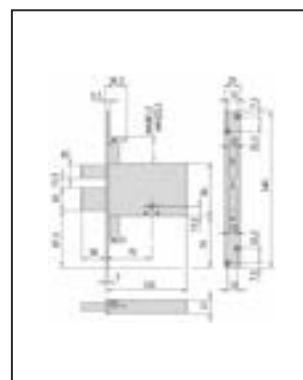
Articolo	Frontale	Entrata	Pezzi
101 157325 73 0	25	70	12



CATENACCIO

Chiave art. 1 00100 00 1
Solo catenaccio.
Predisposizione per chiusure supplementari.
Senza piastra di protezione antiscasso.
4 mandate.

Articolo	Frontale	Entrata	Pezzi
101 157335 73 0	25	70	12



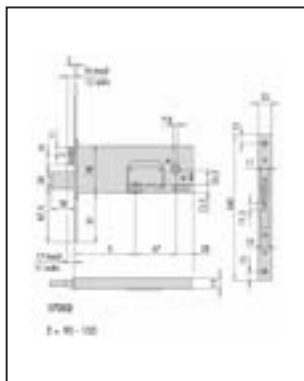
SERRATURE A DOPPIA MAPPA PER FASCE E=90-100MM



Altezza scatola 78 mm.
Scatola con rivestimento in zinco.
Frontale in acciaio inox.
Catenaccio in acciaio nichelato.
Scrocco reversibile e rullo nichelati.
Piastra di protezione antiscasso.
Intercambiabilità fra la versione elettrica e quella meccanica.
Tensione 12V ca CE. Corrente assorbita 1,7A.

In dotazione: 3 chiavi art. 1.00100.00.0,
coppia borchie guida chiave in nylon art. 1.06123.03.0,
coppia viti di fissaggio borchia,
coppia spessori sottofrontale in nylon art. 1.06141.65.0,
perni filettati per il fissaggio delle prolunghe di chiusura ai rinvii,
viti di fissaggio serratura,
foglio istruzioni.

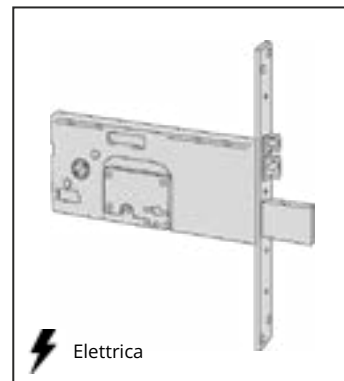




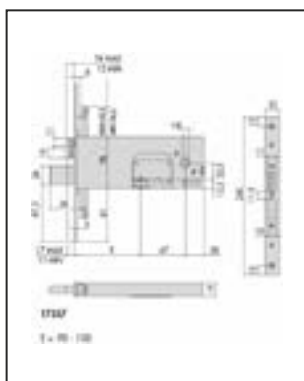
CATENACCIO E SCROCCO

Chiave art. 1 00100 00 1
 Scrocco e pistone regolabili da 12 a 18 mm.
 Scrocco autobloccante. Fermo a giorno.
 4 mandate.

Articolo	Interasse	Frontale	Entrata	Pezzi
101 117352 90 0	67	22	90	1
101 117352 10 0	67	22	100	1



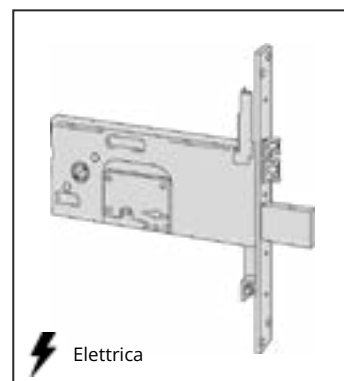
Elettrica



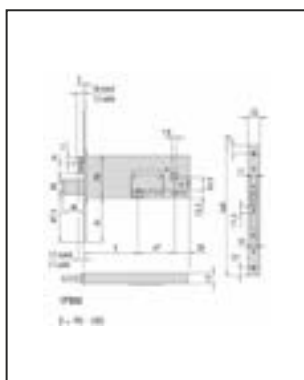
CATENACCIO E SCROCCO

Chiave art. 1 00100 00 1
 Scrocco e pistone regolabili da 12 a 18 mm.
 Scrocco autobloccante. Fermo a giorno.
 Predisposizione per chiusure supplementari.
 Perni filettati per il fissaggio delle prolunghe.
 4 mandate.

Articolo	Interasse	Frontale	Entrata	Pezzi
101 117357 90 0	67	22	90	1
101 117357 10 0	67	22	100	1



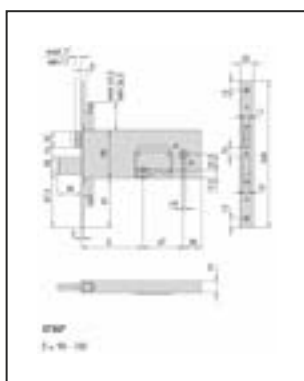
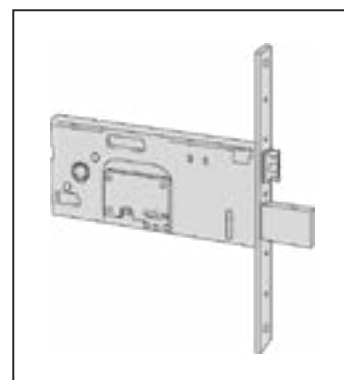
Elettrica



CATENACCIO E SCROCCO

Chiave art. 1 00100 00 1
 Scrocco regolabile da 11 a 17 mm.
 4 mandate.

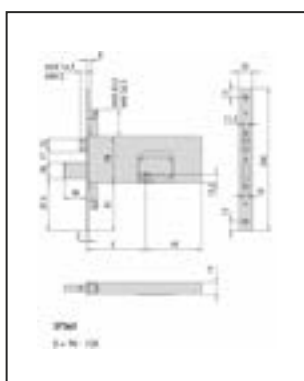
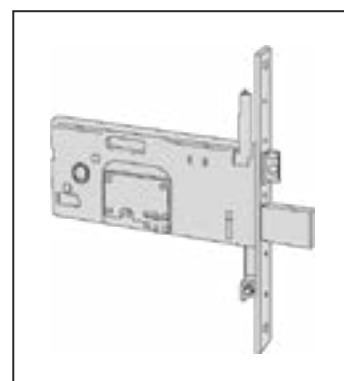
Articolo	Interasse	Frontale	Entrata	Pezzi
101 157352 90 0	67	22	90	12
101 157352 10 0	67	22	100	12



CATENACCIO E SCROCCO

Chiave art. 1 00100 00 1
 Scrocco regolabile da 11 a 17 mm.
 Predisposizione per chiusure supplementari.
 Perni filettati per il fissaggio delle prolunghe.
 4 mandate.

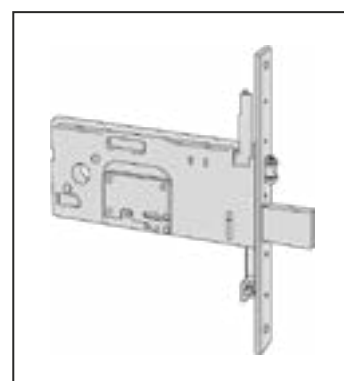
Articolo	Interasse	Frontale	Entrata	Pezzi
101 157357 90 0	67	22	90	12
101 157357 10 0	67	22	100	12

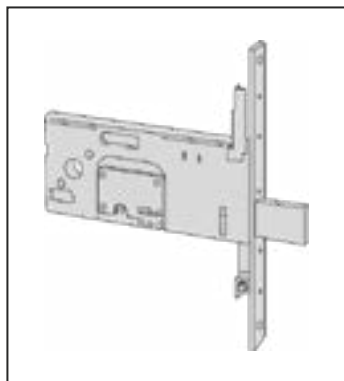


CATENACCIO E SCROCCO

Chiave art. 1 00100 00 1
 Rullo regolabile da 2 a 14,5 mm.
 Predisposizione per chiusure supplementari.
 Perni filettati per il fissaggio delle prolunghe.
 4 mandate.

Articolo	Frontale	Entrata	Pezzi
101 157365 90 0	22	90	12
101 157365 10 0	22	100	12





CATENACCIO

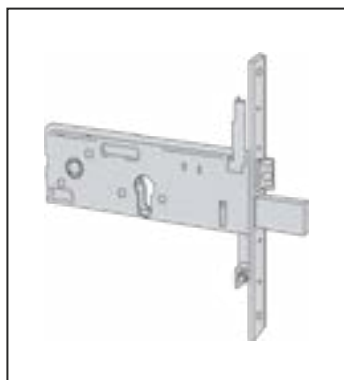
Chiave art. 1 00100 00 1
Solo catenaccio.
Predisposizione per chiusure supplementari.
Perni filettati per il fissaggio delle prolunghe.
4 mandate.



Articolo	Frontale	Entrata	Pezzi
101 157375 90 0	22	90	1
101 157375 10 0	22	100	1



SERRATURE A 3 PUNTI DI CHIUSURA A CILINDRO EUROPEO



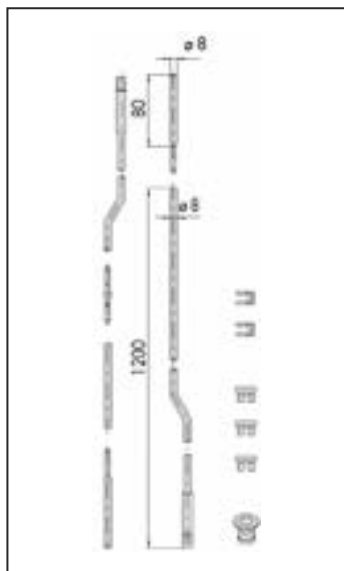
CATENACCIO E SCROCCO REVERSIBILE

Altezza scatola 64 mm.
Perni filettati per il fissaggio delle chiusure supplementari art.1.06449-05-0.
Coppia borchie in nylon art.1.06012-01-0.
Coppia spessori sottofrontale in nylon art.1.06141-65-0
3 mandate. Cilindro da ordinare a parte.

Articolo	Interasse	Frontale	Entrata	Pezzi
101 156357 90 0	67	22	90	12
101 156357 10 0	67	22	100	12



PROLUNGHE PER CHIUSURE SUPPLEMENTARI



PROLUNGHE ASTE INTERNE ZANCATE

Rivestimento in zinco.
In dotazione:
- Coppia aste diametro 8 mm.
- Puntale monoblocco diametro 8 mm. art. 1.06291.06.0 (pz. 2)
- Bocchetta a pavimento art. 1.06086.01.0
- Spinotto di giunzione art. 1.06291.20.0
- Pinza guida aste art. 1.06224.00.0 (pz.2)
- Boccole anti-rumore art. 1.06147.00.0

Per serie/art:
16225, 16227, 17357, 18128, 18129, 18225, 18229, 46200, 46220, 46222, 46225, 46227, 46250, 46252, 46260, 46265, 46270, 46275, 48123, 48124, 48128, 48129, 48153, 48154, 48220, 48224, 48225, 48229, 48250, 48254, 57357, 57365, 57375

Articolo	Pezzi
101 106441 00 0	12



PROLUNGHE ASTE INTERNE DRITTE

Rivestimento in zinco.

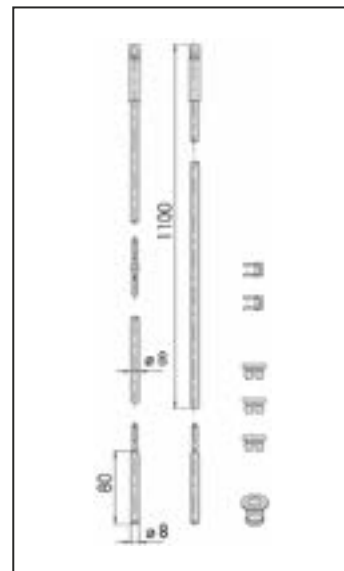
In dotazione:

- Coppia aste diametro 8 mm.
- Puntale monoblocco diametro 8 mm. art. 1.06291.06.0 (pz. 2)
- Bocchetta a pavimento art. 1.06086.01.0
- Spinotto di giunzione art. 1.06291.20.0
- Pinza guida aste art. 1.06224.00.0 (pz.2)
- Boccole anti-rumore art. 1.06147.00.0

Per serie/art:

16225, 16227, 17357, 18128, 18129, 18225, 18229, 46200, 46220, 46222, 46225, 46227, 46250, 46252, 46260, 46265, 46270, 46275, 48123, 48124, 48128, 48129, 48153, 48154, 48220, 48224, 48225, 48229, 48250, 48254, 57357, 57365, 57375

Articolo	Pezzi
101 106441 10 0	12



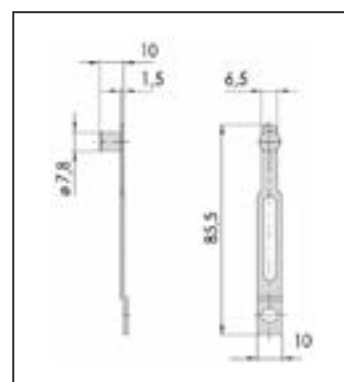
COPPIA COMANDI

Coppia comandi per prolunghe di chiusura con aste esterne.

Per serie/art:

16225, 16227, 17357, 18225, 18229, 46200, 46220, 46222, 46225, 46227, 46250, 46252, 46260, 46265, 46270, 46275, 48220, 48224, 48225, 48229, 48250, 48254, 57357, 57365, 57375

Articolo	Pezzi
101 106442 00 0	12



COPPIA PUNTI DI CHIUSURA LATERALI

Azionati da aste interne. Catenacci basculanti.

Frontale in acciaio inox 22 x 3 mm. Spinotto art. 1.06291.20.0

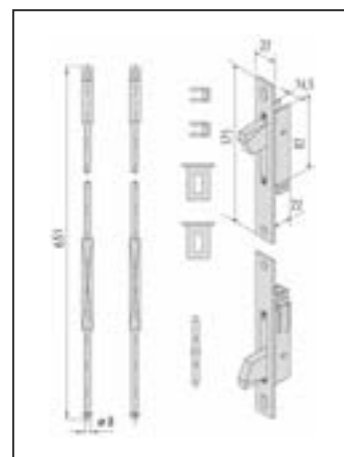
In dotazione:

- Coppia aste diametro 8 mm.
- Coppia spessori sottofrontale art.1.06141.65.0
- Pinza guida aste art. 1.06224.00.0 (pz.2)

Per serie/art:

16225, 16227, 17357, 46200, 46220, 46222, 46225, 46227, 46250, 46252, 46260, 46265, 46270, 46275, 57357, 57365, 57375

Articolo	Pezzi
101 106443 00 0	12



COPPIA PUNTI DI CHIUSURA LATERALI

Azionati da aste interne.

Catenacci basculanti.

Frontale in acciaio inox 22 x 3 mm.

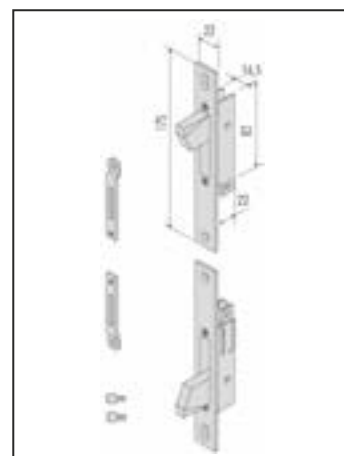
In dotazione:

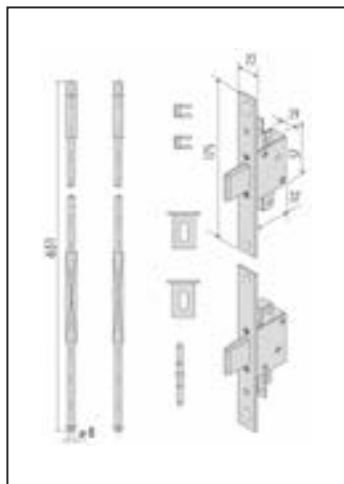
- Coppia comandi aste esterne
- Coppia perni filettati

Per serie/art:

16225, 16227, 17357, 46200, 46220, 46222, 46225, 46227, 46250, 46252, 46260, 46265, 46270, 46275, 57357, 57365, 57375

Articolo	Pezzi
101 106443 05 0	12





COPPIA PUNTI DI CHIUSURA LATERALI

Azionati da aste interne.

Catenacci a scorrimento orizzontale con inserti in acciaio temprato.

Frontale in acciaio inox 22 x 3 mm.

Predisposizione per 4° e 5° punto di chiusura.

In dotazione:

- Coppia aste diametro 8 mm.
- Coppia spessori sottofrontale art. 1.06141.65.0
- Pinza guida aste art. 1.06224.00.0 (pz.2)
- Spinotto art. 1.06291.20.0

Per serie/art:

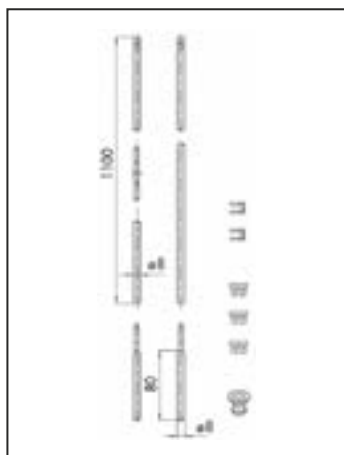
18225, 48220, 48225, 48250

Articolo

Pezzi

101 106443 21 0

12



PROLUNGHE ASTE INTERNE DIRITTE

Rivestimento in zinco.

In dotazione:

- Coppia aste diametro 8 mm.
- Puntale monoblocco diametro 8 mm. art. 1.06291.06.0 (pz. 2)
- Bocchetta a pavimento art. 1.06086.01.0
- Spinotto di giunzione art. 1.06291.20.0
- Pinza guida aste art. 1.06224.00.0 (pz.2)
- Boccole anti-rumore art. 1.06147.00.0

Per serie/art:

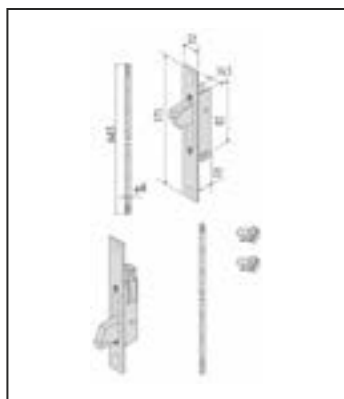
57317, 57325, 57335

Articolo

Pezzi

101 106451 10 0

12



COPPIA PUNTI DI CHIUSURA LATERALI

Azionati da aste interne.

Catenacci basculanti.

Frontale in acciaio inox 25 x 3 mm.

In dotazione:

- Coppia aste diametro 8 mm.
- Pinza guida aste art. 1.06224.00.0 (pz.2)

Per serie/art:

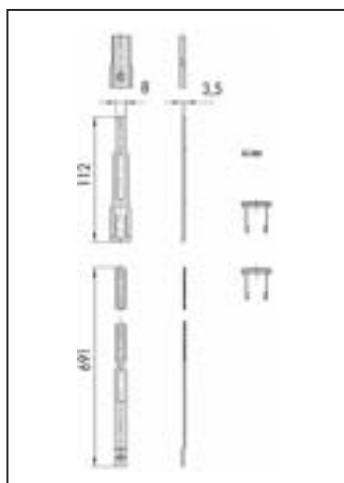
57317, 57325, 57335

Articolo

Pezzi

101 106453 05 0

12



PROLUNGA DI CHIUSURA ADDIZIONALE

Per lo STIPITE SUPERIORE da abbinare a:

- serrature con frontale a 'U'
- serrature con frontale 'piatto' (esclusivamente sul profilo R 50)

In dotazione:

- Asta
- Puntale in acciaio temprato
- Carter guida puntale
- Perno filettato art.1.06449.05.0
- Tappi in nylon coprifrontale

Per serie/art:

18426, 18526, 48421, 48426, 48451, 48521, 48526, 48551

Articolo

Pezzi

101 106449 10 0

6

PROLUNGA DI CHIUSURA ADDIZIONALE

A PAVIMENTO da abbinare a :

- serrature con frontale a 'U'
- serrature con frontale 'piatto' (esclusivamente sul profilo R 50)

In dotazione:

- Asta
- Puntale in acciaio temprato
- Carter guida puntale
- Perno filettato art.1.06449.05.0
- Tappi in nylon coprifrontale

Per serie/art:

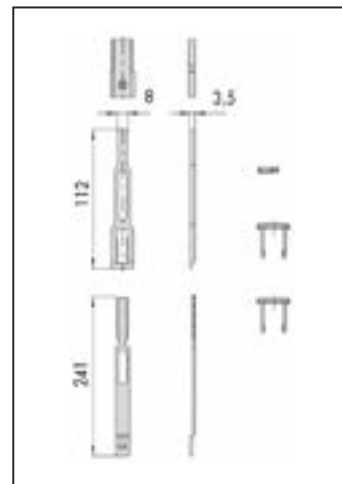
18426, 18526, 48421, 48426, 48451, 48521, 48526, 48551

Articolo

Pezzi

101 106449 11 0

6



PROLUNGHE ASTE INTERNE ZANCATE

Rivestimento in zinco.

In dotazione:

- Coppia aste diametro 8 mm.
- Puntale monoblocco diametro 8 mm. art. 1.06291.06.0 (pz. 2)
- Bocchetta a pavimento art. 1.06086.01.0
- Spinotto di giunzione art. 1.06291.20.0
- Pinza guida aste art. 1.06224.00.0 (pz.2)
- Boccole anti-rumore art. 1.06147.00.0

Per serie/art:

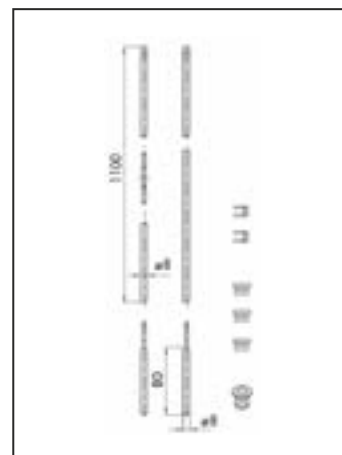
57317, 57325, 57335

Articolo

Pezzi

101 106451 00 0

12



GRUPPO BOBINE

Tensione 12 V ca CE.

Per serie/art:

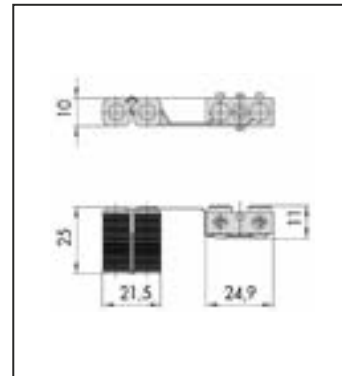
14010, 14011, 14012, 14017

Articolo

Pezzi

101 107013 00 0

6



GRUPPO BOBINE

Tensione 12 V ca CE.

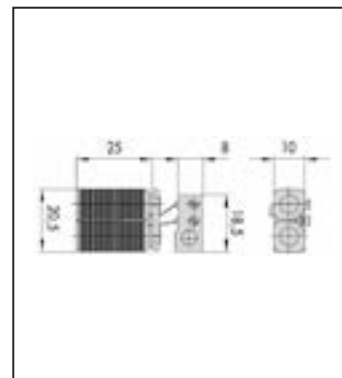
Per serie/art: 14020, 14021

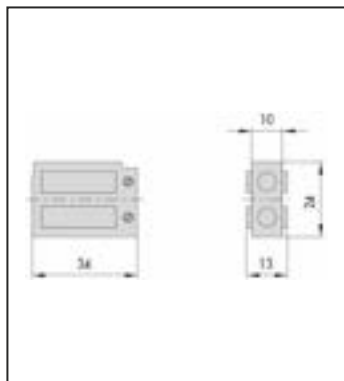
Articolo

Pezzi

101 107047 00 0

6





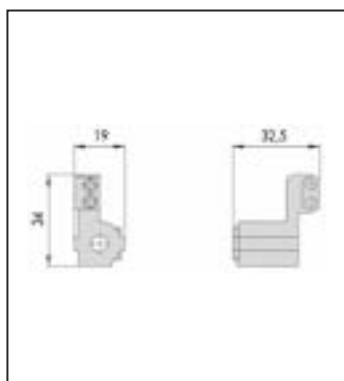
GRUPPO BOBINE

Tensione 12 V ca CE.

Per serie/art:

14350, 14351, 14352, 14450, 14451, 14452, 14460, 14461, 14462, 14510, 14511, 14512, 15500, 16000, 17500, 18000

Articolo	Pezzi
101 107086 00 0	6



GRUPPO BOBINE

Tensione 12 V ca CE.

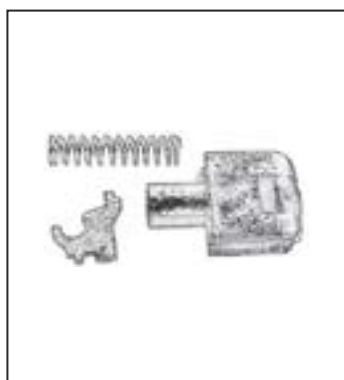
Per serie/art:

17352, 17353, 17357, 17358

Articolo	Pezzi
101 107128 00 0	6



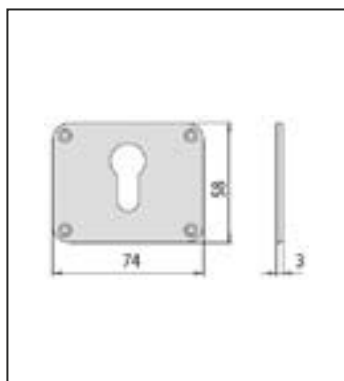
ACCESSORI PER SERRATURE - ALLUMINIO



GRUPPO RULLO "MODULARE"

Per serie/art: 56357, 56358

Articolo	Pezzi
101 106168 00 0	25



BORCHIA IN NYLON

Per intercambiabilità con serrature.

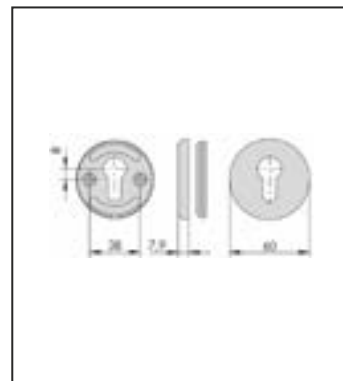
Per serie/art: 57300

Articolo	Pezzi
101 106141 56 0	12

BORCHIA IN OTTONE

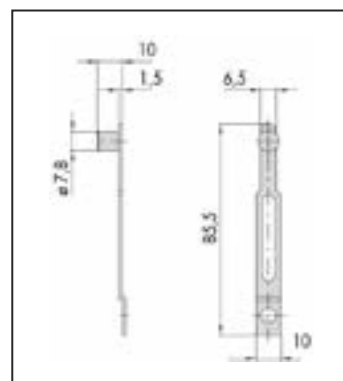
Per intercambiabilità con serrature.
 VARIANTI FINITURA: Ottone lucido (fin. 00), Cromato lucido (fin. 18), Canna di fucile (fin. 46), Anodizzato bronzo chiaro (fin. 65), Anodizzato bronzo scuro (fin. 64), Nichelato satinato e cromato (fin. B1).
 Per serie/art: 57300

Articolo	Pezzi
101 106473 00 0	12

**COPPIA COMANDI PER PROLUNGHE DI CHIUSURA**

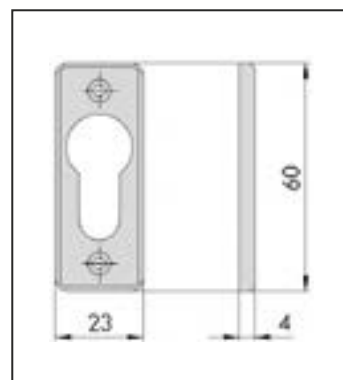
Per serie/art:
 16225, 16227, 17357, 18225, 18229, 46200, 46220, 46222, 46225, 46227, 46250, 46252, 46260, 46265, 46270, 46275, 48220, 48224, 48225, 48229, 48250, 48254, 57357, 57365, 57375

Articolo	Pezzi
101 106442 00 0	12

**BORCHIA IN NYLON NERO**

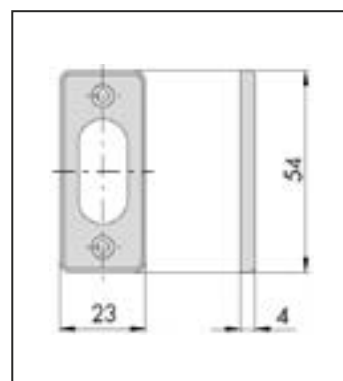
Per cilindri a profilo europeo.

Articolo	Pezzi
101 106012 01 0	100

**BORCHIA IN NYLON NERO**

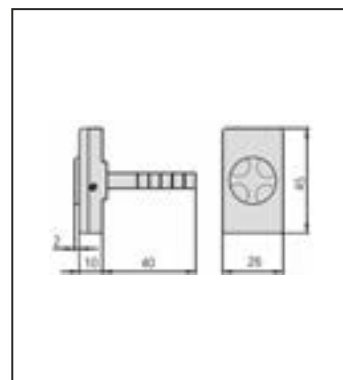
Per cilindri ovali.

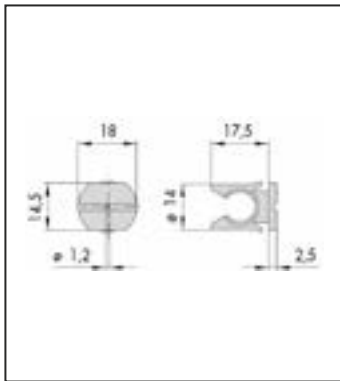
Articolo	Pezzi
101 106027 01 0	100

**PULSANTE IN NYLON PER SERRATURE ELETTRICHE**

Per cilindri ovali.

Articolo	Pezzi
101 106110 15 0	12

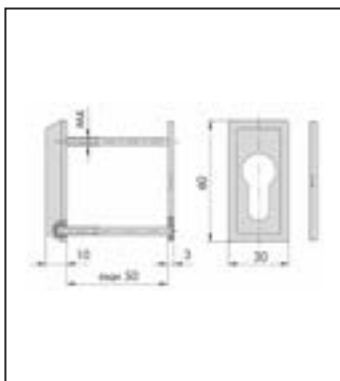




PINZA GUIDA ASTA IN NYLON

Per serie/art:
 1 06441 00 0, 1 06441 10 0, 1 06441 20 0, 1 06443 00 0, 1
 06443 20 0, 1 06451 00 0, 1 06451 10 0, 1 06453 05 0, 1
 07088 00 0

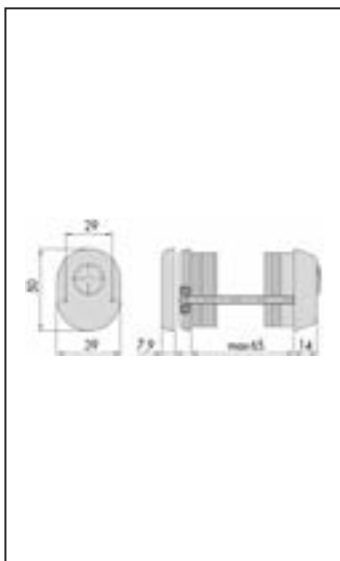
Articolo	Pezzi
101 106224 00 0	25



BORCHIA DI PROTEZIONE DEL CILINDRO

In acciaio inox sinterizzato.
 Per serie/art: 16000, 46000

Articolo	Pezzi
101 106460 00 0	1



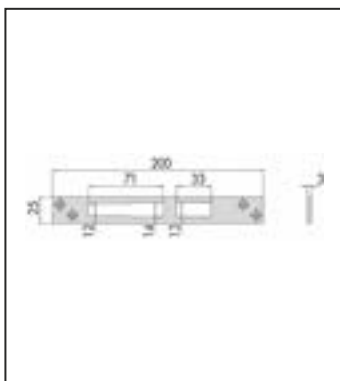
BORCHIA DI PROTEZIONE PER CILINDRI

Per cilindri RS3, ASTRAL (con chiave lunga car. CL), e ASIX, in acciaio. Carbonitrurato cromato completa di: spessori 2 mm. (pz.16), 1 mm. (pz.2). Viti M5 x 73 mm. Borchia interna.
 VARIANTI FINITURA: acciaio lucidato dorato (fin. 15)
 Per serie/art: 18000, 48000

Articolo	Pezzi
101 106460 05 0	1
101 106460 05 0 15	1

Per cilindri SP e TSP (con chiave lunga car. CL), in acciaio carbonitrurato cromato completa di: spessori 2 mm. (pz.16), 1 mm. (pz.2), viti M5 x 73 mm. Per serie/art: 18000, 48000

Articolo	Pezzi
101 106460 06 0	1



CONTROPIASTRA PIANA

In acciaio inox 25 x 3 mm.
 Per serie/art:
 46215, 46217, 46225, 46227, 46425, 46435, 46445, 46525,
 46625, 46725

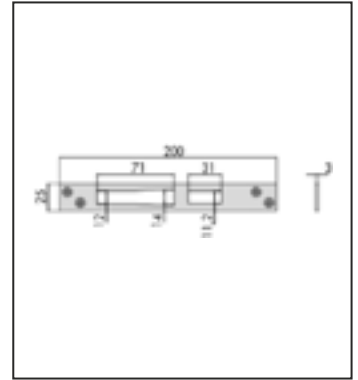
Articolo	Pezzi
101 106461 01 0	12



CONTROPIASTRA PIANA

In acciaio inox 25 x 3 mm.
Per serie/art:
46230, 46250, 46252, 46450, 46550, 46650, 46750

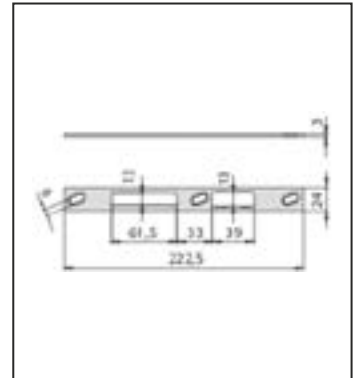
Articolo	Pezzi
101 106461 11 0	12



CONTROPIASTRA PIANA

In acciaio inox 24 x 3 mm.
Per le serrature a rullo utilizzare inserto in nylon art.
1.06141.86.0
Per serie/art:
18128, 18129, 18225, 18229, 18426, 18526, 48128, 48129,
48153, 48154, 48225, 48229, 48250, 48254, 48426, 48451,
48526, 48551

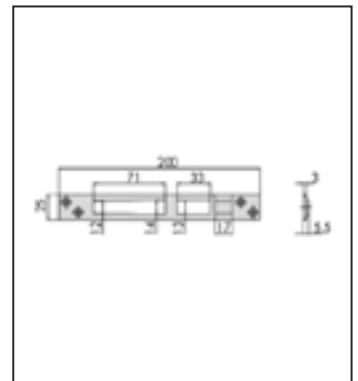
Articolo	Pezzi
101 106461 30 0	12



CONTROPIASTRA PIANA

In acciaio inox 25 x 3 mm. con pattino in nylon
Per serie/art:
16205, 16207, 16215, 16217, 16225, 16227, 16425, 16435,
16445, 16525, 16625, 16725

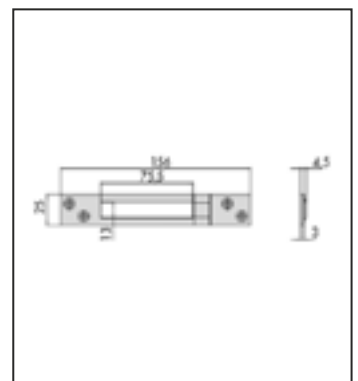
Articolo	Pezzi
101 106462 01 0	12



CONTROPIASTRA PIANA

In acciaio inox 25 x 3 mm. con pattino in nylon
Per serie/art:
17352, 17357, 57352, 57357, 57370, 57375

Articolo	Pezzi
101 106462 20 0	12



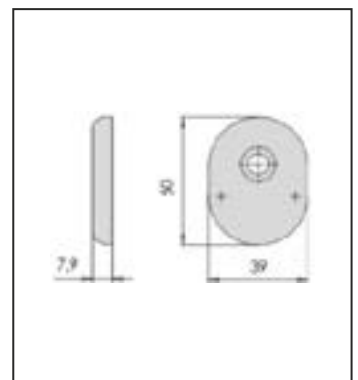
BORCHIA OVALE INTERNA IN OTTONE

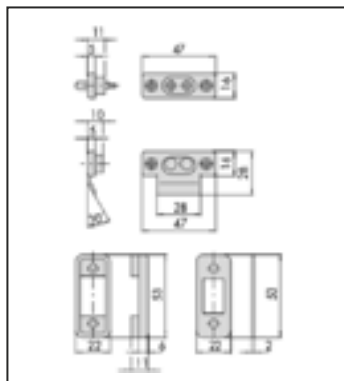
Per cilindri profilo europeo con gambo rasabile.
Finitura: lucidato e verniciato trasparente.

Articolo	Pezzi
101 106473 30 0	12

Finitura: nichelato, satinato e cromato.

Articolo	Pezzi
101 106473 30 0 B1	12





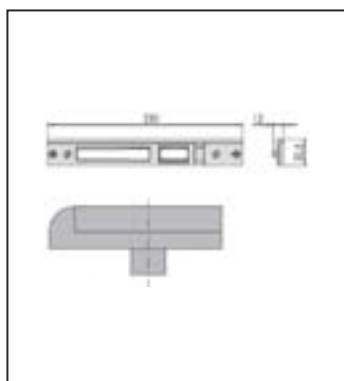
COPPIA CONTATTI IN NYLON

Per serrature elettriche completa di spessori: 2 mm. (pz.6)
5 mm. (pz.1)

Articolo	Pezzi
101 106511 00 0	6



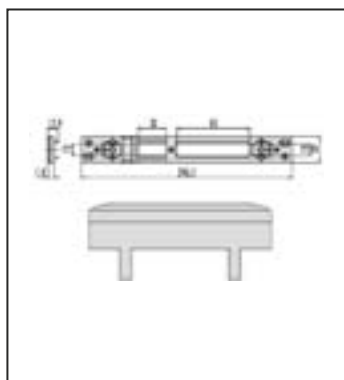
CONTROPIASTRE REGOLABILI IN METALLO



CONTROPIASTRA REGOLABILE

Regolazione laterale.
Per le serrature a rullo usare l'inserto in nylon art. 1.06141.70.0
Per serie/art:
16205, 16215, 16225, 16425, 16525, 16625, 16725, 46200,
46210, 46215, 46220, 46225, 46230, 46250, 46420, 46425,
46435, 46445, 46450, 46520, 46525, 46550, 46625, 46650,
46725, 46750

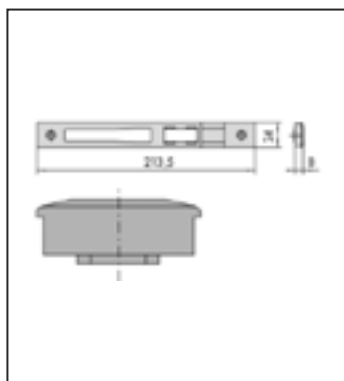
Articolo	Pezzi
101 106463 56 0	12



CONTROPIASTRA REGOLABILE

Regolazione laterale.
Per le serrature a rullo usare l'inserto in nylon art. 1.06141.70.0
Per serie/art:
16205, 16215, 16225, 16425, 16525, 16625, 16725, 46200,
46210, 46215, 46220, 46225, 46230, 46250, 46420, 46425,
46435, 46445, 46450, 46520, 46525, 46550, 46625, 46650,
46725, 46750

Articolo	Pezzi
101 106463 57 0	12



CONTROPIASTRA REGOLABILE

Per le serrature a rullo usare l'inserto in nylon art. 1.06141.71.0
Per serie/art:
16205, 16215, 16225, 16425, 16525, 16625, 16725, 46200,
46210, 46215, 46220, 46225, 46230, 46250, 46420, 46425,
46435, 46445, 46450, 46520, 46525, 46550, 46625, 46650,
46725, 46750

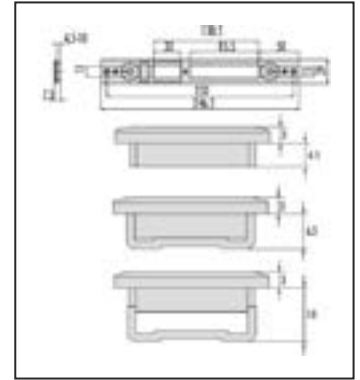
Articolo	Pezzi
101 106463 59 0	12



CONTROPIASTRA REGOLABILE

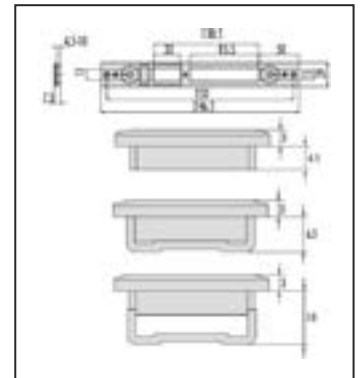
Regolazione laterale. Regolazione spessore.
 Per le serrature a rullo usare l'inserto in nylon art. 1.06141.70.0
 Per serie/art:
 18128, 18129, 18225, 18229, 18426, 18526, 48128, 48129,
 48153, 48154, 48225, 48229, 48250, 48254, 48426, 48451,
 48526, 48551

Articolo	Pezzi
101 106463 74 0	12

**CONTROPIASTRA REGOLABILE**

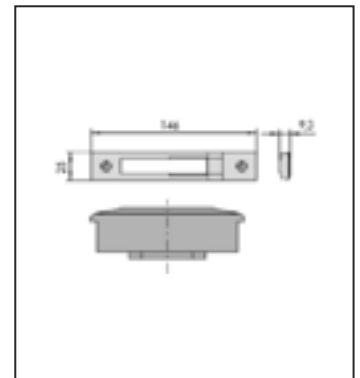
Regolazione laterale.
 Per le serrature a rullo usare l'inserto in nylon art. 1.06141.71.0
 Per serie/art:
 18128, 18129, 18225, 18229, 18426, 18526, 48128, 48129,
 48153, 48154, 48225, 48229, 48250, 48254, 48426, 48451,
 48526, 48551

Articolo	Pezzi
101 106463 75 0	12

**CONTROPIASTRA REGOLABILE**

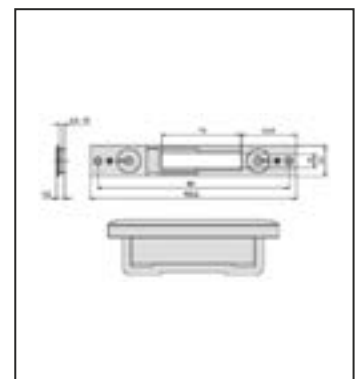
Per le serrature a rullo usare l'inserto in nylon art. 1.06141.70.0
 Per serie/art:
 1 06443 00 0, 1 06443 05 0, 1 06453 05 0, 17352, 17357,
 46200, 46210, 46220, 46420, 46520, 48123, 48220, 48224,
 48420, 48520, 57312, 57317, 57320, 57325, 57330, 57335,
 57352, 57357, 57360, 57365, 57370, 57375

Articolo	Pezzi
101 106465 03 0	12

**CONTROPIASTRA REGOLABILE**

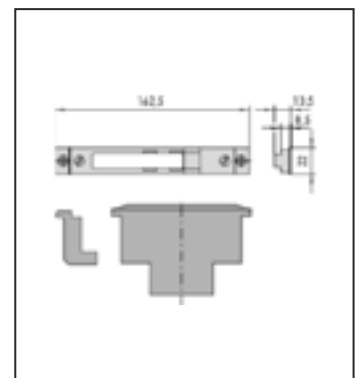
Regolazione laterale. Regolazione spessore.
 Per le serrature a rullo usare l'inserto in nylon art. 1.06141.70.0
 Per serie/art:
 1 06443 00 0, 1 06443 05 0, 1 06453 05 0, 17352, 17357,
 46200, 46210, 46220, 46420, 46520, 48123, 48220, 48224,
 48420, 48520, 57312, 57317, 57320, 57325, 57330, 57335,
 57352, 57357, 57360, 57365, 57370, 57375

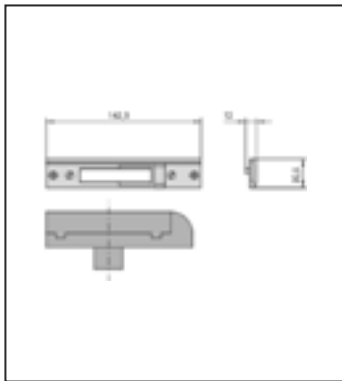
Articolo	Pezzi
101 106465 74 0	12

**CONTROPIASTRA REGOLABILE**

Regolazione laterale.
 Per le serrature a rullo usare l'inserto in nylon art. 1.06141.71.0
 Per serie/art:
 1 06443 00 0, 1 06443 05 0, 1 06453 05 0, 17352, 17357,
 46200, 46210, 46220, 46420, 46520, 48123, 48220, 48224,
 48420, 48520, 57312, 57317, 57320, 57325, 57330, 57335,
 57352, 57357, 57360, 57365, 57370, 57375

Articolo	Pezzi
101 106465 05 0	12





CONTROPIASTRA REGOLABILE

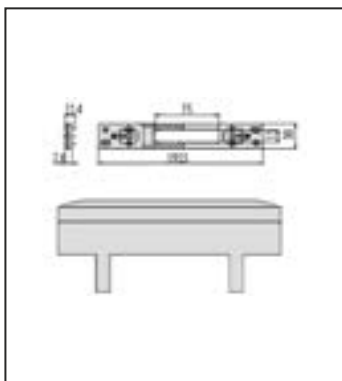
Regolazione laterale.

Per le serrature a rullo usare l'inserto in nylon art. 1.06141.70.0

Per serie/art:

1 06443 00 0, 1 06443 05 0, 1 06453 05 0, 17352, 17357, 46200, 46210, 46220, 46420, 46520, 48123, 48220, 48224, 48420, 48520, 57312, 57317, 57320, 57325, 57330, 57335, 57352, 57357, 57360, 57365, 57370, 57375

Articolo	Pezzi
101 106465 06 0	12



CONTROPIASTRA REGOLABILE

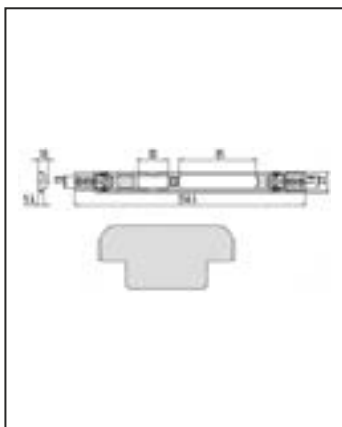
Regolazione laterale.

Per le serrature a rullo usare l'inserto in nylon art. 1.06141.70.0

Per serie/art:

1 06443 00 0, 1 06443 05 0, 1 06453 05 0, 17352, 17357, 46200, 46210, 46220, 46420, 46520, 48123, 48220, 48224, 48420, 48520, 57312, 57317, 57320, 57325, 57330, 57335, 57352, 57357, 57360, 57365, 57370, 57375

Articolo	Pezzi
101 106465 57 0	12



CONTROPIASTRA REGOLABILE

SOSTITUISCE ART. 1.06463.08.0

Regolazione laterale di 4 mm.

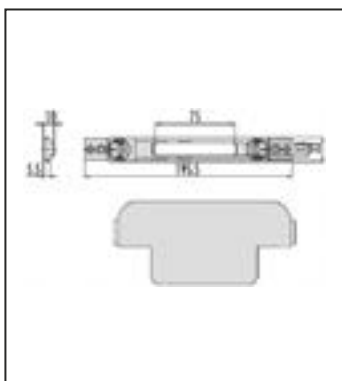
Parte centrale in acciaio verniciato.

Per le serrature a rullo usare l'inserto in nylon art. 1.06141.71.0

Per serie/art:

16205, 16215, 16225, 16425, 16525, 16625, 16725, 46200, 46210, 46215, 46220, 46225, 46230, 46250, 46420, 46425, 46435, 46445, 46450, 46520, 46525, 46550, 46625, 46650, 46725, 46750

Articolo	Pezzi
101 106463 72 0	12



CONTROPIASTRA REGOLABILE

Per le serrature a rullo usare l'inserto in nylon art. 1.06141.71.0

Per serie/art:

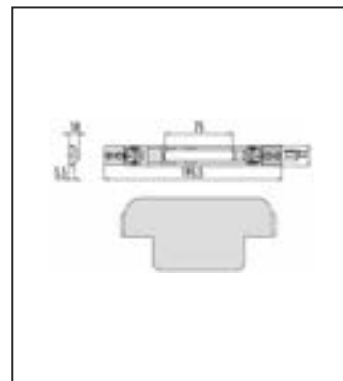
1 06443 00 0, 1 06443 05 0, 1 06453 05 0, 46200, 46210, 46220, 46420, 46520, 48123, 48220, 48224, 48420, 48520, 57330, 57335, 57370, 57375

Articolo	Pezzi
101 106465 72 0	12

CONTROPIASTRA REGOLABILE

Per le serrature a rullo usare l'inserto in nylon art. 1.06141.71.0
 Per serie/art:
 1 06443 00 0, 1 06443 05 0, 1 06453 05 0, 46200, 46210,
 46220, 46420, 46520, 48123, 48220, 48224, 48420, 48520,
 57330, 57335, 57370, 57375

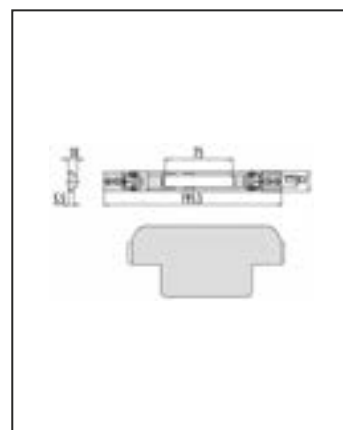
Articolo	Pezzi
101 106465 52 0	12



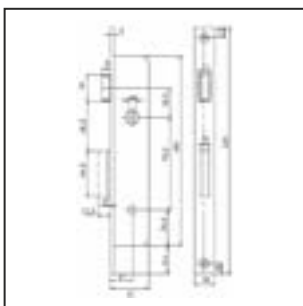
CONTROPIASTRA REGOLABILE

INTEGRA ART. 1.06465.02.0
 Regolazione laterale di 4 mm.
 Parte centrale in acciaio verniciato.
 Per le serrature a rullo usare l'inserto in nylon art. 1.06141.71.0
 Per serie/art:
 1 06443 00 0, 1 06443 05 0, 1 06453 05 0, 17352, 17357,
 46200, 46210, 46220, 46420, 46520, 48123, 48220, 48224,
 48420, 48520, 57312, 57317, 57320, 57325, 57330, 57335,
 57352, 57357, 57360, 57365, 57370, 57375

Articolo	Pezzi
101 106465 22 0	12



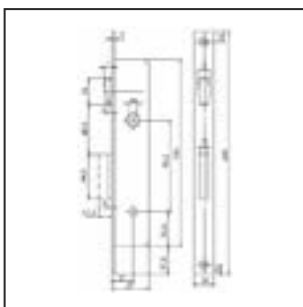
SERRATURE DA INFILARE CON CILINDRO A SPILLO



SCROCCO REVERSIBILE E CATENACCIO

Una mandata, scrocco reversibile, frontale in acciaio nichelato.
 In dotazione: 3 chiavi art. 91.01.75

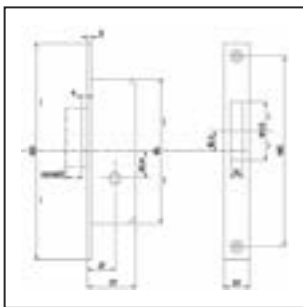
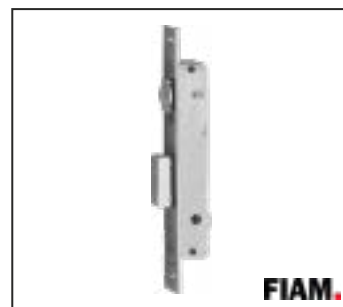
Articolo	Finitura	Frontale	Entrata	Pezzi
107 901.11.16	nichelata	16	16	2
107 901.01.21	nichelata	20	21	2



RULLO REGOLABILE E CATENACCIO

Una mandata, rullo regolabile, frontale in acciaio nichelato.
 In dotazione: 3 chiavi art. 91.01.75

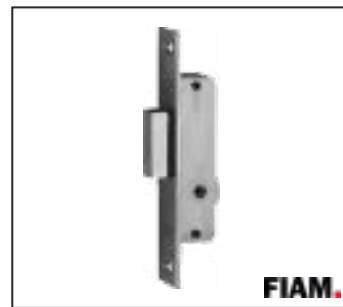
Articolo	Finitura	Frontale	Entrata	Pezzi
107 902.11.16	nichelata	16	16	2
107 902.01.21	nichelata	20	21	2



CATENACCIO

Una mandata, frontale in acciaio nichelato.
 In dotazione: 3 chiavi art. 91.01.75

Articolo	Finitura	Frontale	Entrata	Pezzi
107 903.11.16	nichelata	16	16	2
107 903.01.21	nichelata	20	21	2



POMOLI SERIE NOVA

POMOLO PER BAGNI N12

Funzione: bloccaggio con girevole che aziona il segnalatore di occupato se utilizzato.
La serratura può però essere aperta dall'esterno con chiave di emergenza, cacciavite o attrezzo.

Articolo	Finitura	Pezzi
109 N12 NA	verniciato argento	1
109 N12 NE	verniciato nero	1


POMOLO PER INGRESSI E UFFICI N13

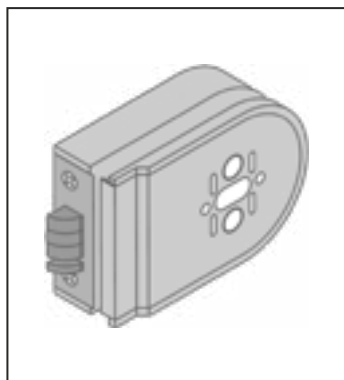
Funzione: bloccabile o sbloccabile dall'esterno con chiave, dall'interno con girevole.

Articolo	Finitura	Pezzi
109 N13 NA	verniciato argento	1
109 N13 NE	verniciato nero	1


POMOLO PER INGRESSI E UFFICI N15

Funzione: la chiave azionabile dall'esterno o dall'interno blocca o sblocca ambedue i pulsanti.

Articolo	Finitura	Pezzi
109 N15 NA	verniciato argento	1
109 N15 NE	verniciato nero	1

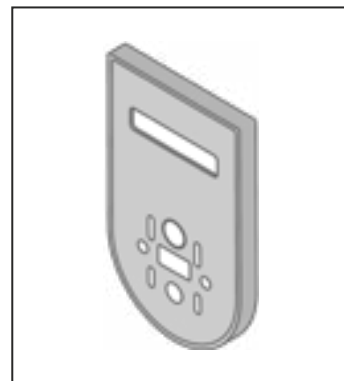

ACCESSORI PER POMOLI SERIE NOVA

SCROCCO CON ANTISCASSO

Per porte in vetro.

Articolo	Finitura	Pezzi
109 NGLA NA	verniciato argento	1
109 NGLA NE	verniciato nero	1

SEGNALATORE DI OCCUPATO

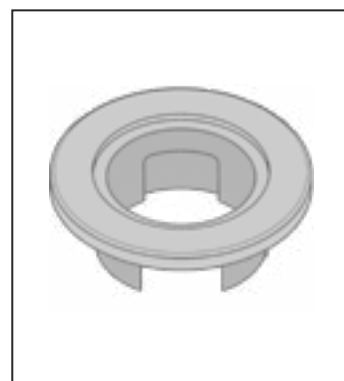
Articolo	Finitura	Pezzi
109 NSG NA	verniciato argento	1
109 NSG NE	verniciato nero	1



ROSETTA

In nylon nero Ø 70.
Spessore mm 3.

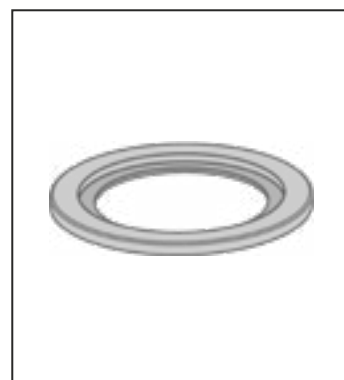
Articolo	Finitura	Pezzi
109 NROSE 1071	nero	1



ROSETTA

In nylon nero Ø 60.
Spessore mm 1.

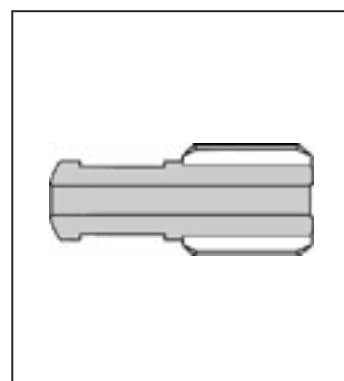
Articolo	Finitura	Pezzi
109 NROSE 1216	nero	1



PROLUNGA SLITTA ASIMMETRICA

In acciaio.
Spessori mm 70.

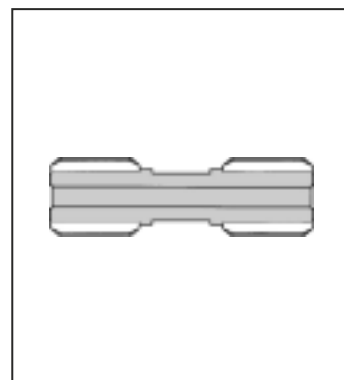
Articolo	Finitura	Pezzi
109 NPR SPE 70	zincata	1

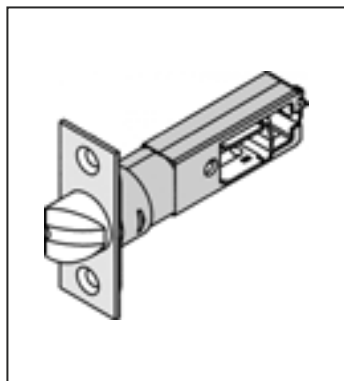


PROLUNGA SLITTA SIMMETRICA

In acciaio.
Spessori > di mm 70.

Articolo	Finitura	Pezzi
109 NPR SPE >S	zincata	1

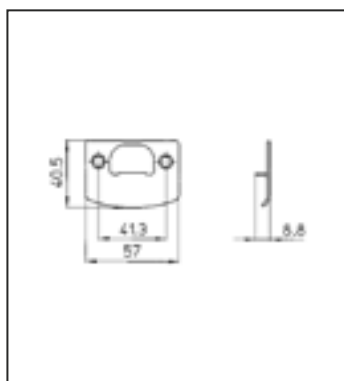




SCROCCO TUBOLARE

In acciaio.
Con bordo squadrato.

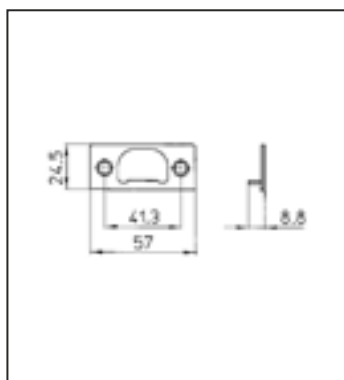
Articolo	Entrata	Pezzi
109 NTB 60	60	1
109 NTB 70	70	1
109 NTB 80	80	1
109 NTB 127	127	1



CONTROBORDO QUADRO STANDARD

In ottone.

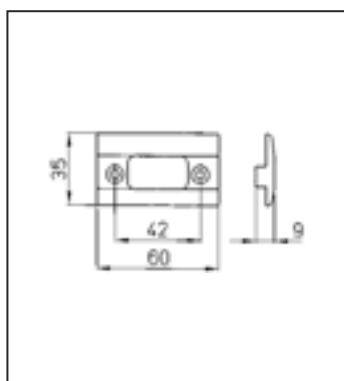
Articolo	Finitura	Pezzi
109 NCB P875 4	ottone decapato	1
109 NCB P875 15	ottone nichelato	1



CONTROBORDO REFILATO QUADRO

In ottone.
Per porte con battuta.

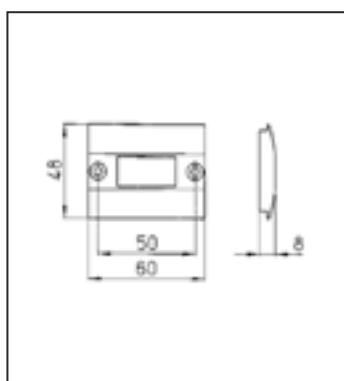
Articolo	Finitura	Pezzi
109 NCB P896 4	ottone decapato	1
109 NCB P896 15	ottone nichelato	1



CONTROBORDO PER PROFILATI

In nylon nero.

Articolo	Finitura	Pezzi
109 NCB P1287	nero	1



CONTROBORDO PER PROFILATI

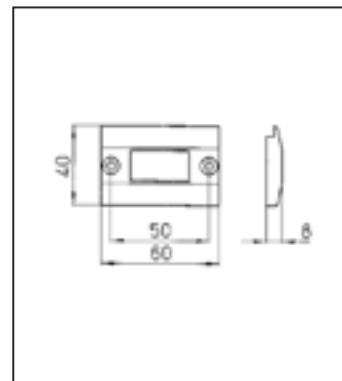
In nylon nero.

Articolo	Finitura	Pezzi
109 NCB P1288	nero	1

CONTROBORDO PER PROFILATI

In nylon nero.

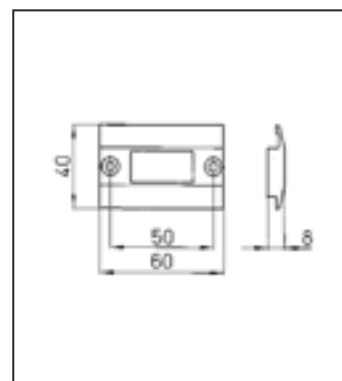
Articolo	Finitura	Pezzi
109 NCB P1289	nero	1



CONTROBORDO PER PROFILATI

In nylon nero.

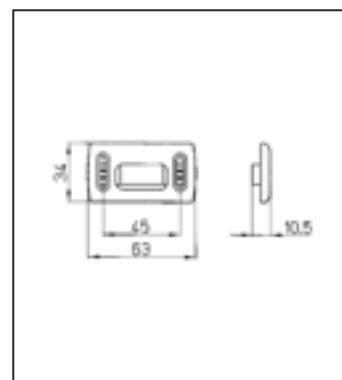
Articolo	Finitura	Pezzi
109 NCB P1290	nero	1



CONTROBORDO REGOLABILE PER PROFILATI

In nylon nero.

Articolo	Finitura	Pezzi
109 NCB P1291R	nero	1



SERRATURE DA INFILARE PER FASCE

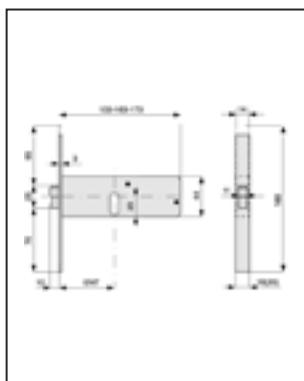


RULLO REGOLABILE E CATENACCIO 2 MANDATE

Rullo in ottone.
2 mandate.
Con cilindro 018.56.0



Articolo	Finitura	Frontale	Entrata	Pezzi
154 797601 000	zincato	16	60	2
154 797602 000	zincato	20	60	2
154 797701 000	zincato	16	70	2
154 797702 000	zincato	20	70	2
154 797801 000	zincato	16	80	2
154 797802 000	zincato	20	80	2



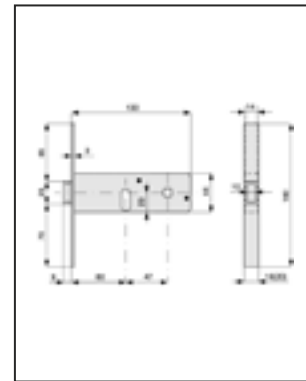


SCROCCO E CATENACCIO 2 MANDATE

Catenaccio in ottone.
2 mandate.
Quadro maniglia da 8 mm.
Con cilindro 018.56.0



Articolo	Finitura	Frontale	Entrata	Pezzi
154 800601 000	zincato	16	60	2
154 800602 000	zincato	20	60	2

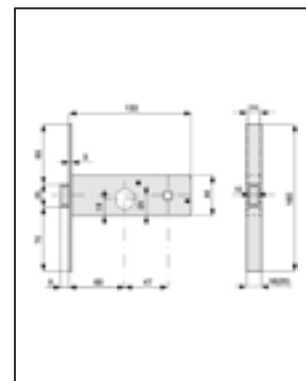


SCROCCO E CATENACCIO 2 MANDATE

Catenaccio in ottone.
2 mandate.
Quadro maniglia da 8 mm.
Con cilindro 020.52.0



Articolo	Finitura	Frontale	Entrata	Pezzi
154 801601 000	zincato	16	60	2
154 801602 000	zincato	20	60	2

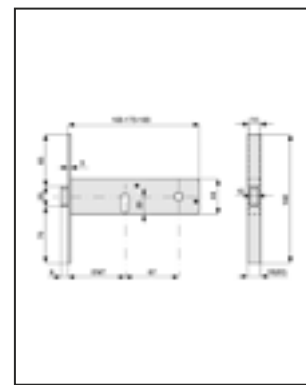


SCROCCO E CATENACCIO 2 MANDATE

Catenaccio in ottone.
2 mandate.
Quadro maniglia da 8 mm.
Con cilindro 018.56.0



Articolo	Finitura	Frontale	Entrata	Pezzi
154 802701 000	zincato	16	70	2
154 802702 000	zincato	20	70	2
154 802801 000	zincato	16	80	2
154 802802 000	zincato	20	80	2

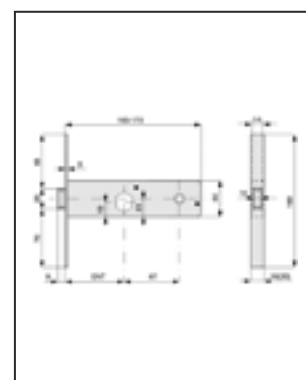


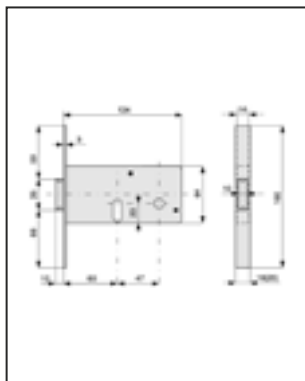
SCROCCO E CATENACCIO 2 MANDATE

Catenaccio in ottone.
2 mandate.
Quadro maniglia da 8 mm.
Con cilindro 020.52.0



Articolo	Finitura	Frontale	Entrata	Pezzi
154 803701 000	zincato	16	70	2
154 803702 000	zincato	20	70	2



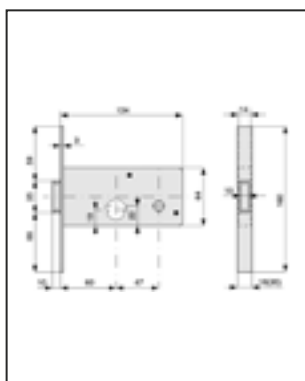


SCROCCO E CATENACCIO 2 MANDATE

Catenaccio in ottone.
2 mandate.
Quadro maniglia da 8 mm.
Con cilindro 018.56.0



Articolo	Finitura	Frontale	Entrata	Pezzi
154 804601 000	zincato	16	60	2
154 804602 000	zincato	20	60	2

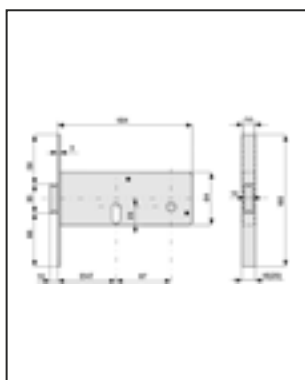


SCROCCO E CATENACCIO 2 MANDATE

Catenaccio in ottone.
2 mandate.
Quadro maniglia da 8 mm.
Con cilindro 020.52.0



Articolo	Finitura	Frontale	Entrata	Pezzi
154 805601 000	zincato	16	60	2
154 805602 000	zincato	20	60	2

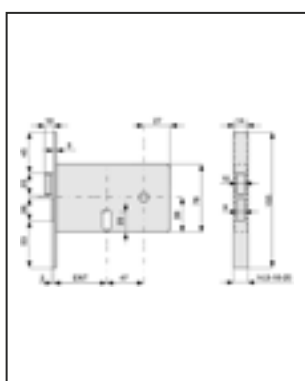


SCROCCO E CATENACCIO 2 MANDATE

Catenaccio in ottone.
2 mandate.
Quadro maniglia da 8 mm.
Con cilindro 018.56.0



Articolo	Finitura	Frontale	Entrata	Pezzi
154 806701 000	zincato	16	70	2
154 806702 000	zincato	20	70	2
154 806801 000	zincato	16	80	2
154 806802 000	zincato	20	80	2



SCROCCO E CATENACCIO 2 MANDATE

Catenacci in ottone.
2 mandate.
Quadro maniglia da 8 mm.
Con cilindro 018.56.0

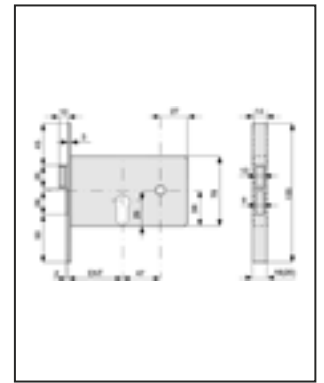


Articolo	Finitura	Frontale	Entrata	Pezzi
154 809601 000	zincato	16	60	2
154 809602 000	zincato	20	60	2
154 809701 000	zincato	16	70	2
154 809702 000	zincato	20	70	2
154 809801 000	zincato	16	80	2
154 809802 000	zincato	20	80	2



SCROCCO E CATENACCIO 2 MANDATE

Catenacci in ottone.
2 mandate.
Quadro maniglia da 8 mm.
Con cilindro 015.56.0



Articolo	Finitura	Frontale	Entrata	Pezzi
154 812601 000	zincato	16	60	2
154 812602 000	zincato	20	60	2
154 812701 000	zincato	16	70	2
154 812702 000	zincato	20	70	2
154 812801 000	zincato	16	80	2
154 812802 000	zincato	20	80	2

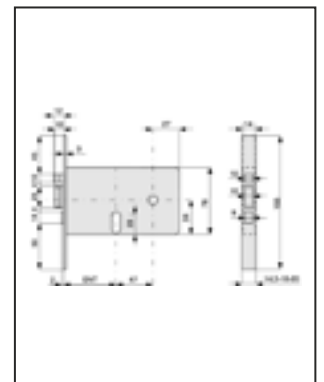


ELETTROSERRATURE DA INFILARE PER FASCE



SCROCCO E CATENACCIO 2 MANDATE

Catenacci in ottone.
2 mandate.
Quadro maniglia da 8 mm.
Con cilindro 018.56.0



Articolo	Finitura	Frontale	Entrata	Pezzi
154 830601 000	zincato	16	60	2
154 830602 000	zincato	20	60	2
154 830701 000	zincato	16	70	2
154 830702 000	zincato	20	70	2
154 830801 000	zincato	16	80	2
154 830802 000	zincato	20	80	2



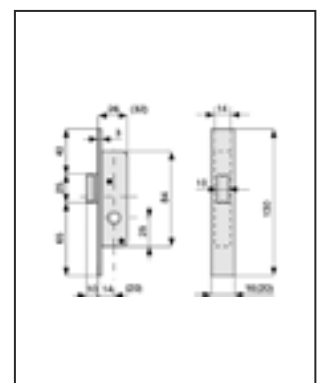
SERRATURE DA INFILARE PER MONTANTI

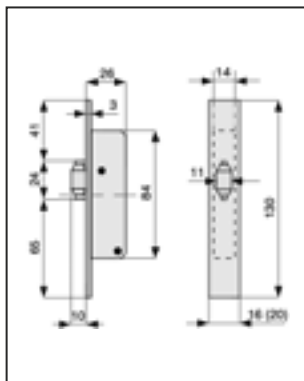


SCROCCO

Scrocco in ottone.
Quadro maniglia da 8 mm.

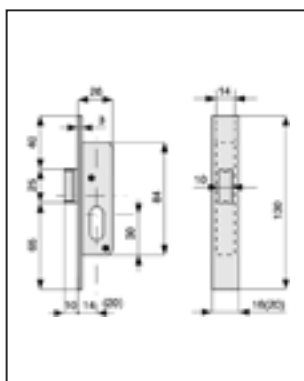
Articolo	Finitura	Frontale	Entrata	Pezzi
154 901141 000	zincato	16	14	2
154 901142 000	zincato	20	14	2
154 901201 000	zincato	16	20	2
154 901202 000	zincato	20	20	2



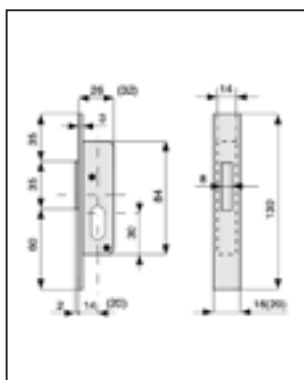
**RULLO**

Rullo in ottone.

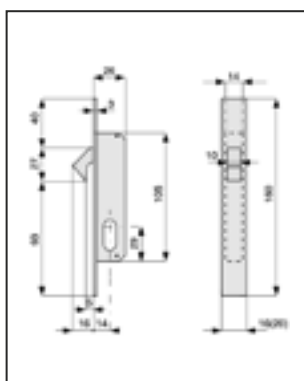
Articolo	Finitura	Frontale	Entrata	Pezzi
154 902141 000	zincato	16	14	2
154 902142 000	zincato	20	14	2

**SCROCCO**Scrocco in ottone.
Con cilindro 018.56.0

Articolo	Finitura	Frontale	Entrata	Pezzi
154 904141 000	zincato	16	14	2
154 904142 000	zincato	20	14	2

**CATENACCIO 1 MANDATA**Catenaccio in ottone.
1 mandata.
Con cilindro 018.56.0

Articolo	Finitura	Frontale	Entrata	Pezzi
154 906141 000	zincato	16	14	2
154 906142 000	zincato	20	14	2
154 906201 000	zincato	16	20	2
154 906202 000	zincato	20	20	2

**GANCIO RIENTRANTE**Gancio in acciaio.
Completa di contropiastra A63.
Con cilindro 018.56.0

Articolo	Finitura	Frontale	Entrata	Pezzi
154 908141 000	zincato	16	14	2
154 908142 000	zincato	20	14	2



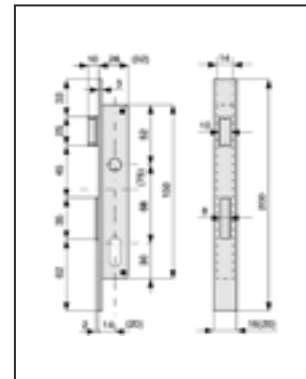


SCROCCO E CATENACCIO 1 MANDATA

Catenacci in ottone.
1 mandata.
Quadro maniglia da 8 mm.
Con cilindro 018.56.0



Articolo	Interasse	Frontale	Entrata	Pezzi
154 911141 000	68	16	14	1
154 911142 000	68	20	14	1
154 911201 000	68	16	20	1
154 911202 000	68	20	20	1
154 911143 000	75	16	14	1
154 911144 000	75	20	14	1

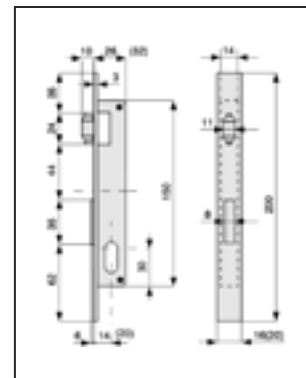


RULLO E CATENACCIO 1 MANDATA

Catenaccio e rullo in ottone.
1 mandata.
Con cilindro 018.56.0



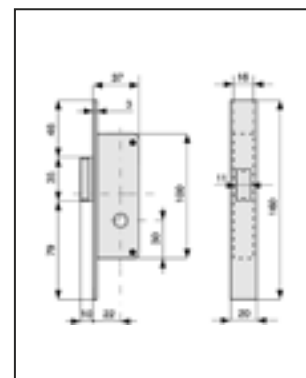
Articolo	Finitura	Frontale	Entrata	Pezzi
154 913141 000	zincato	16	14	1
154 913142 000	zincato	20	14	1
154 913201 000	zincato	16	20	1
154 913202 000	zincato	20	20	1



SCROCCO

Scrocco in ottone.
Quadro maniglia da 8 mm.

Articolo	Finitura	Frontale	Entrata	Pezzi
154 921220 000	zincato	20	22	4

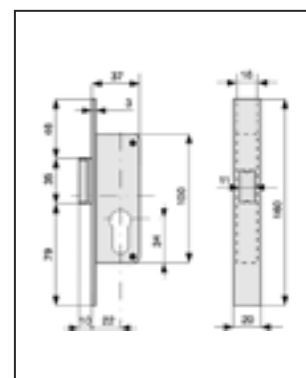


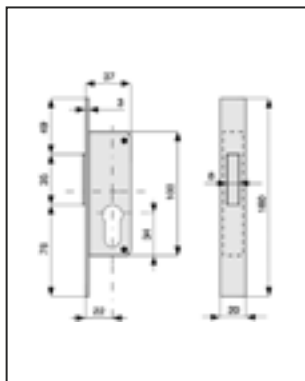
SCROCCO

Scrocco in ottone.
Con cilindro 015.56.0



Articolo	Finitura	Frontale	Entrata	Pezzi
154 922220 000	zincato	20	22	2





CATENACCIO 1 MANDATA

Catenaccio in ottone.
1 mandata.
Con cilindro 015.56.0



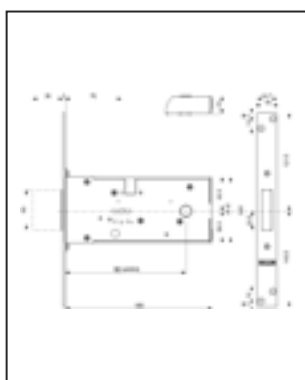
Articolo	Finitura	Frontale	Entrata	Pezzi
154 923220 000	zincato	20	22	2



SERRATURE DA INFILARE A DOPPIA MAPPA SERIE 41



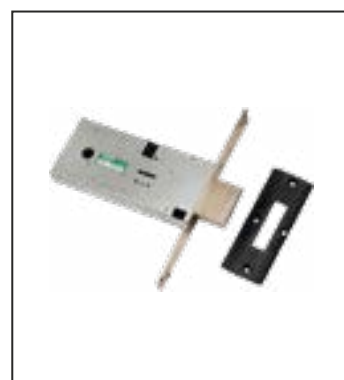
Doppia mappa a 4 mandate.
Entrata chiave mm. 70.
Entrata maniglia comando mezzo giro mm. 150/170.
Corsa chiavistello mm. 36 con 4 mandate.
Tutti gli articoli sono reversibili (ambidestri).
Dimensioni scatola mm. 182x82x21 / 202x82x21.
Testiera mm. 25x240.
Finitura unica: Nichelata.
In dotazione: 3 chiavi gambo mm. 36 (92229/5).
Aste non comprese.



CATENACCIO CHIUSURA LATERALE

Entrata chiave mm. 70.
In dotazione: n. 3 chiavi art. 92229/5, coppia mostrine art. 95225, n. 1 ferrogliera art. 94232, viti e minuteria.

Articolo	Finitura	Entrata	Mandate	Pezzi
104 41.810	nichelata	70	4	2



SCROCCO E CATENACCIO CHIUSURA LATERALE

Mezzo giro reversibile azionato da quadro maniglia 8.
Entrata maniglia comando mezzo giro mm. 150.
In dotazione: n. 3 chiavi art. 92229/5, coppia mostrine art. 95225, n. 1 ferrogliera art. 94231, viti e minuteria.

Articolo	Finitura	Entrata	Mandate	Pezzi
104 41.812	nichelata	70	4	2

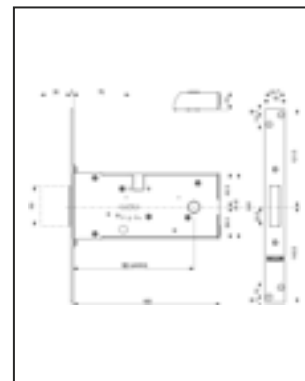




RULLO E CATENACCIO CHIUSURA LATERALE

Con rullo. Entrata chiave mm. 70.
 In dotazione: n. 3 chiavi art. 92229/5, coppia mostrine art. 95225, n. 1 ferrogliera art. 94233, viti e minuteria.

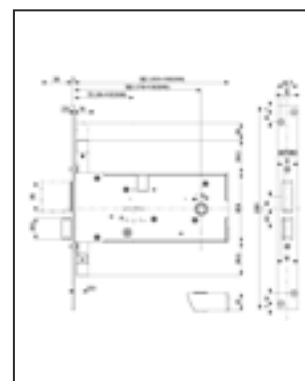
Articolo	Finitura	Entrata	Mandate	Pezzi
104 41.814	nichelata	70	4	1



CATENACCIO CHIUSURA TRIPLICE

Entrata chiave mm. 70.
 Attacco aste filettato M6 (art. 93228).
 Corsa aste mm. 20.
 In dotazione: n. 3 chiavi art. 92229/5, coppia mostrine art. 95225, n. 1 ferrogliera art. 94232, n. 1 bocchetta a pavimento art. 99226, n. 2 attacchi aste filettati M6 art. 99237, viti e minuteria.

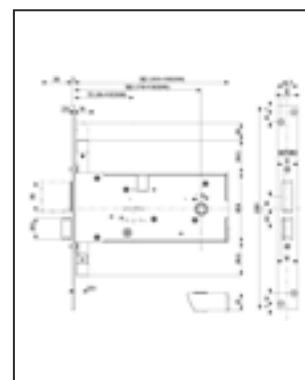
Articolo	Finitura	Entrata	Mandate	Pezzi
104 41.821	nichelata	70	4	1



SCROCCO E CATENACCIO CHIUSURA TRIPLICE

Mezzo giro reversibile azionato da quadro maniglia 8.
 Entrata chiave mm. 70. Attacco aste filettato M6 (art. 93228).
 Corsa aste mm. 20.
 In dotazione: n. 3 chiavi art. 92229/5, coppia mostrine art. 95225, n. 1 ferrogliera art. 94231, n. 1 bocchetta a pavimento art. 99226, n. 2 attacchi aste filettati M6 art. 99237, viti e minuteria.

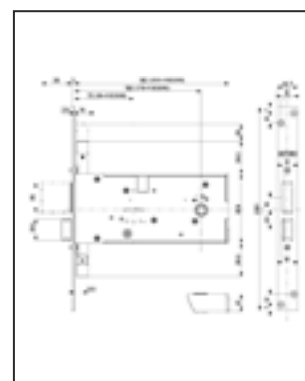
Articolo	Finitura	Entrata	Mandate	Pezzi
104 41.823	nichelata	70	4	1



RULLO E CATENACCIO CHIUSURA TRIPLICE

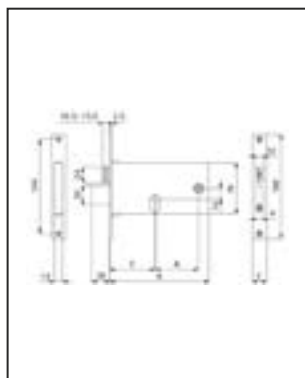
Con rullo. Entrata chiave mm. 70.
 Attacco aste filettato M6 (art. 93228).
 Corsa aste mm. 20.
 In dotazione: n. 3 chiavi art. 92229/5, coppia mostrine art. 95225, n. 1 ferrogliera art. 94233, n. 1 bocchetta a pavimento art. 99226, n. 2 attacchi aste filettati M6 art. 99237, viti e minuteria.

Articolo	Finitura	Entrata	Mandate	Pezzi
104 41.825	nichelata	70	4	1





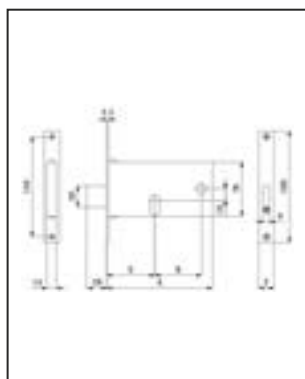
SERRATURE A CILINDRO OVALE PER FASCE



CATENACCIO E SCROCCO

Scatola e coperchio in acciaio zincato e plastificato.
Frontale in acciaio nichelato e cromato.
Catenaccio in acciaio nichelato.
Scrocco in ottone nichelato.
Ingegno maniglia in ottone foro mm.8.
Catenaccio comandato dalla chiave.
Scrocco comandato dalla chiave o dalla maniglia.
Mano: reversibile.
In dotazione: vite cilindro.

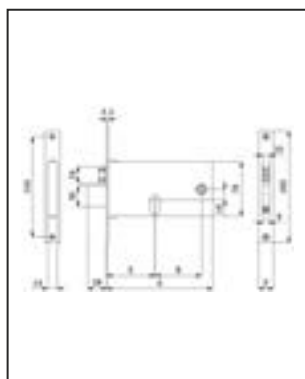
Articolo	E	F	A	B	M	Mand	Pezzi
111 370	60	16	133	47	28	3	1
111 370/F22	60	22	133	47	28	3	1
111 770	70	16	153	67	28	3	1
111 770/F22	70	22	153	67	28	3	1
111 870	80	16	163	67	28	3	1
111 870/F22	80	22	163	67	28	3	1



CATENACCIO

Scatola e coperchio in acciaio zincato e plastificato.
Frontale in acciaio nichelato e cromato.
Catenaccio in acciaio nichelato.
Catenaccio comandato dalla chiave.
Mano: unica.
In dotazione: vite cilindro.

Articolo	E	F	A	B	M	Mand	Pezzi
111 371	60	16	133	47	28	3	1
111 371/F22	60	22	133	47	28	3	1
111 771	70	16	153	67	28	3	1
111 771/F22	70	22	153	67	28	3	1
111 871	80	16	163	67	33	3	1
111 871/F22	80	22	163	67	28	3	1



CATENACCIO E RULLO REGOLABILE

Scatola e coperchio in acciaio zincato e plastificato.
Frontale in acciaio nichelato e cromato.
Catenaccio in acciaio nichelato.
Rullo in ottone nichelato.
Catenaccio comandato dalla chiave.
Rullo comandato a pressione o dalla chiave.
Mano: unica.
In dotazione: vite cilindro.

Articolo	E	F	A	B	M	Mand	Pezzi
111 375	60	16	133	47	28	3	1
111 375/F22	60	22	133	47	28	3	1
111 775	70	16	153	67	28	3	1
111 775/F22	70	22	153	67	28	3	1
111 875	80	16	163	67	33	3	1
111 875/F22	80	22	163	67	28	3	1

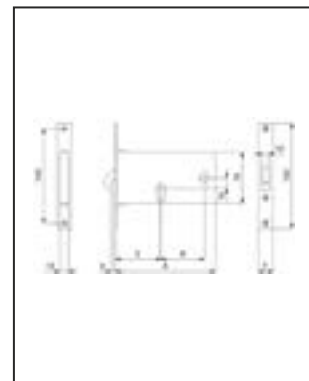




GANCIO

Scatola e coperchio in acciaio zincato e plastificato.
 Frontale in acciaio nichelato e cromato.
 Gancio in acciaio nichelato.
 Gancio comandato dalla chiave.
 Mano: unica.
 In dotazione: vite cilindro.

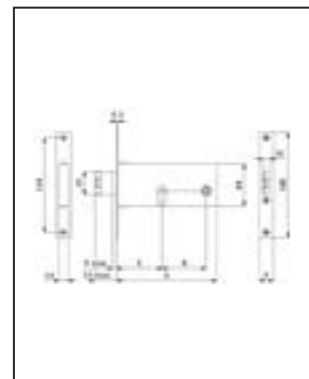
Articolo	E	F	A	B	Mand	Pezzi
111 376	60	16	133	47	1	1
111 376/F22	60	22	133	47	1	1
111 776	70	16	153	67	1	1
111 776/F22	70	22	153	67	1	1



SCROCCO REGOLABILE CON MANDATE

Scrocco intercambiabile con rullo cod. 0385.
 Scatola e coperchio in acciaio zincato e plastificato.
 Frontale in acciaio nichelato e cromato.
 Scrocco in lega speciale nichelata.
 Ingegno maniglia in lega speciale zincata foro mm.8.
 Mandate comandate dalla chiave.
 Scrocco comandato dalla chiave o dalla maniglia.
 Mano: Reversibile.
 In dotazione: vite cilindro.

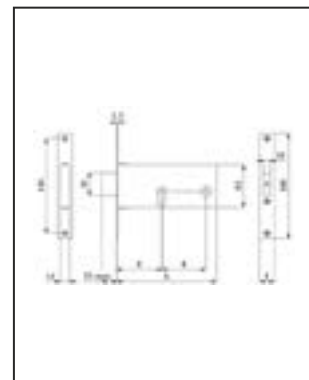
Articolo	E	F	A	B	M	Mand	Pezzi
111 380	60	16	133	47	28	2	1
111 380/F22	60	22	133	47	28	2	1
111 780	70	16	153	67	28	2	1
111 780/F22	70	22	153	67	28	2	1
111 880	80	16	163	67	28	2	1
111 880/F22	80	22	163	67	28	2	1

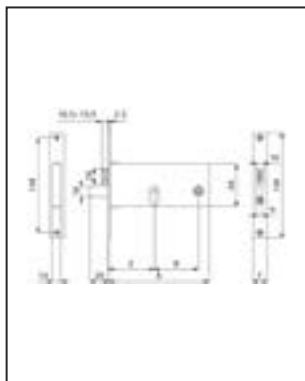


CATENACCIO REGOLABILE

Scatola e coperchio in acciaio zincato e plastificato.
 Frontale in acciaio nichelato e cromato.
 Catenaccio in lega speciale nichelata.
 Catenaccio comandato dalla chiave.
 Mano: unica. In dotazione: vite cilindro.

Articolo	E	F	A	B	M	Mand	Pezzi
111 381	60	16	133	47	28	3	1
111 381/F22	60	22	133	47	28	3	1
111 781	70	16	153	67	28	3	1
111 781/F22	70	22	153	67	28	3	1
111 881	80	16	163	67	33	3	1
111 881/F22	80	22	163	67	28	3	1

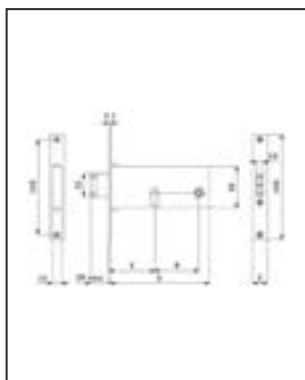




CATENACCIO E SCROCCO

Scatola e coperchio in acciaio zincato e plastificato.
 Frontale in acciaio nichelato e cromato.
 Catenaccio e scrocco in ottone nichelato.
 Ingegno maniglia in ottone foro mm.8.
 Catenaccio comandato dalla chiave.
 Scrocco comandato dalla chiave o dalla maniglia.
 Mano: Reversibile.
 In dotazione: vite cilindro.

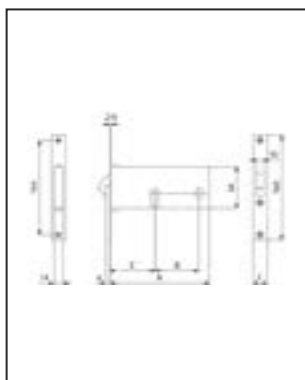
Articolo	E	F	A	B	M	Mand	Pezzi
111 782	70	16	153	67	28	3	1
111 782/F22	70	22	153	67	28	3	1
111 882	80	16	163	67	28	3	1
111 882/F22	80	22	163	67	28	3	1



RULLO REGOLABILE CON MANDATE

Scatola e coperchio in acciaio zincato e plastificato.
 Frontale in acciaio nichelato e cromato.
 Rullo in ottone nichelato.
 Mandate comandate dalla chiave.
 Rullo comandato a pressione o dalla chiave.
 Mano: unica.
 In dotazione: vite cilindro.

Articolo	E	F	A	B	M	Mand	Pezzi
111 385	60	16	133	47	28	2	1
111 385/F22	60	22	133	47	28	2	1
111 785	70	16	153	67	28	2	1
111 785/F22	70	22	153	67	28	2	1
111 885	80	16	163	67	33	2	1
111 885/F22	80	22	163	67	28	2	1



GANCIO

Scatola e coperchio in acciaio zincato e plastificato.
 Fontale in acciaio nichelato e cromato.
 Gancio in acciaio nichelato.
 Gancio comandato dalla chiave.
 Mano: unica.
 In dotazione: vite cilindro.

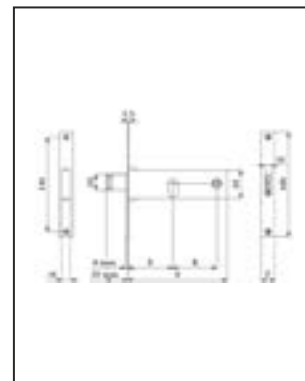
Articolo	E	F	A	B	Mand	Pezzi
111 386	60	16	133	47	1	1
111 386/F22	60	22	133	47	1	1
111 786	70	16	153	67	1	1
111 786/F22	70	22	153	67	1	1





SCROCCO REGOLABILE CON MANDATE

Scrocco intercambiabile con rullo cod. 0395.
 Scatola e coperchio in acciaio zincato e plastificato.
 Frontale in acciaio nichelato e cromato.
 Scrocco in lega speciale nichelata.
 Ingegno maniglia in lega speciale zincata foro mm.8.
 Mandate comandate dalla chiave.
 Scrocco comandato dalla chiave o dalla maniglia.
 Mano: Reversibile.
 In dotazione: vite cilindro.

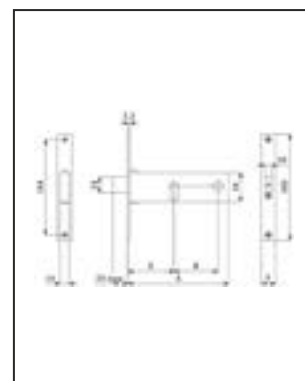


Articolo	E	F	A	B	M	Mand	Pezzi
111 390	60	16	133	47	28	2	1
111 390/F22	60	22	133	47	28	2	1
111 790	70	16	153	67	28	2	1
111 790/F22	70	22	153	67	28	2	1
111 890	80	16	163	67	28	2	1
111 890/F22	80	22	163	67	28	2	1



CATENACCIO REGOLABILE

Scatola e coperchio in acciaio zincato e plastificato.
 Frontale in acciaio nichelato e cromato.
 Catenaccio in lega speciale nichelata.
 Catenaccio comandato dalla chiave.
 Mano: unica.
 In dotazione: vite cilindro.

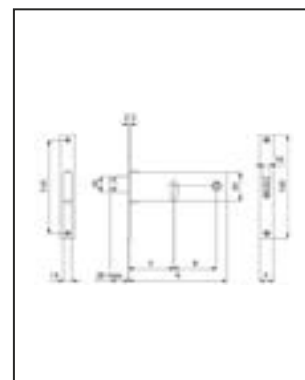


Articolo	E	F	A	B	M	Mand	Pezzi
111 391	60	16	133	47	28	2	1
111 391/F22	60	22	133	47	28	2	1
111 791	70	16	153	67	28	2	1
111 791/F22	70	22	153	67	28	2	1
111 891	80	16	163	67	33	2	1
111 891/F22	80	22	163	67	28	2	1



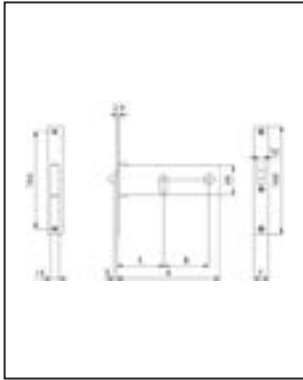
RULLO REGOLABILE CON MANDATE

Scatola e coperchio in acciaio zincato e plastificato.
 Frontale in acciaio nichelato e cromato.
 Rullo in ottone nichelato.
 Mandate comandate dalla chiave.
 Rullo comandato a pressione o dalla chiave.
 Mano: unica.
 In dotazione: vite cilindro.



Articolo	E	F	A	B	M	Mand	Pezzi
111 395	60	16	133	47	28	2	1
111 395/F22	60	22	133	47	28	2	1
111 795	70	16	153	67	28	2	1
111 795/F22	70	22	153	67	28	2	1
111 895	80	16	163	67	33	2	1
111 895/F22	80	22	163	67	28	2	1





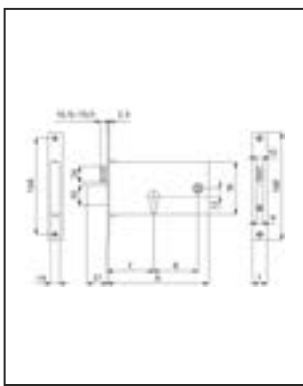
GANCIO

Scatola e coperchio in acciaio zincato e plastificato.
 Frontale in acciaio nichelato e cromato.
 Gancio in acciaio nichelato.
 Gancio comandato dalla chiave.
 Mano: unica.
 In dotazione: vite cilindro.

Articolo	E	F	A	B	Mand	Pezzi
111 396	60	16	133	47	1	1
111 396/F22	60	22	133	47	1	1
111 796	70	16	153	67	1	1
111 796/F22	70	22	153	67	1	1



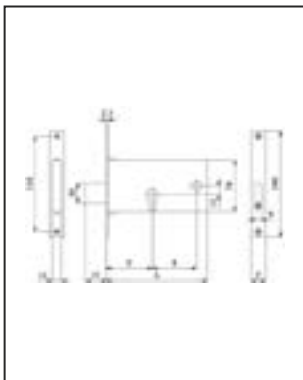
SERRATURE A CILINDRO OVALE PER FASCE



CATENACCIO E SCROCCO

Scatola e coperchio in acciaio zincato e plastificato.
 Frontale in acciaio nichelato e cromato.
 Catenaccio in acciaio nichelato. Scrocco in ottone nichelato.
 Ingegno maniglia in ottone foro mm.8.
 Catenaccio comandato dalla chiave.
 Scrocco comandato dalla chiave o dalla maniglia.
 Mano: reversibile.
 In dotazione: vite cilindro.

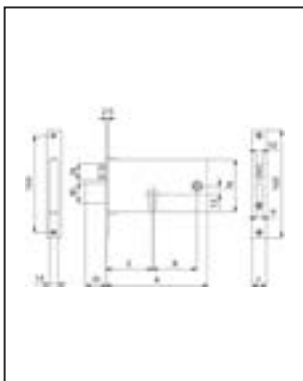
Articolo	E	F	A	B	M	Mand	Pezzi
111 1770	70	16	153	67	31	3	1
111 1770/F22	70	22	153	67	31	3	1



CATENACCIO

Scatola e coperchio in acciaio zincato e plastificato.
 Frontale in acciaio nichelato e cromato.
 Catenaccio in acciaio nichelato.
 Catenaccio comandato dalla chiave.
 Mano: unica.
 In dotazione: vite cilindro.

Articolo	E	F	A	B	M	Mand	Pezzi
111 1771	70	16	153	67	31	3	1
111 1771/F22	70	22	153	67	31	3	1



CATENACCIO E RULLO REGOLABILE

Scatola e coperchio in acciaio zincato e plastificato.
 Frontale in acciaio nichelato e cromato.
 Catenaccio in acciaio nichelato.
 Rullo in ottone nichelato.
 Catenaccio comandato dalla chiave.
 Rullo comandato a pressione o dalla chiave.
 Mano: unica.
 In dotazione: vite cilindro.

Articolo	E	F	A	B	M	Mand	Pezzi
111 1775	70	16	153	67	31	3	1
111 1775/F22	70	22	153	67	31	3	1

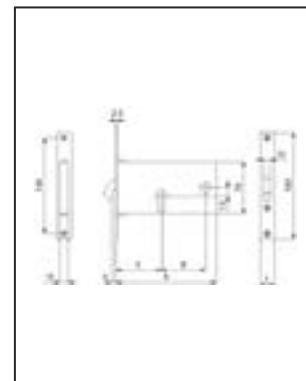




GANCIO

Scatola e coperchio in acciaio zincato e plastificato.
 Frontale in acciaio nichelato e cromato.
 Gancio in acciaio nichelato.
 Gancio comandato dalla chiave.
 Mano: unica.
 In dotazione: vite cilindro.

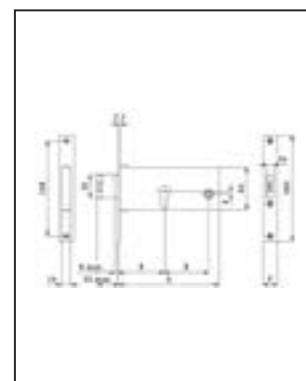
Articolo	E	F	A	B	Mand	Pezzi
111 1776	70	16	153	67	1	1
111 1776/F22	70	22	153	67	1	1



SCROCCO REGOLABILE CON MANDATE

Scrocco intercambiabile con rullo cod. 0385.
 Scatola e coperchio in acciaio zincato e plastificato.
 Frontale in acciaio nichelato e cromato.
 Scrocco in lega speciale nichelata.
 Ingegno maniglia in lega speciale zincata foro mm.8.
 Mandate comandate dalla chiave.
 Scrocco comandato dalla chiave o dalla maniglia.
 Mano: reversibile.
 In dotazione: vite cilindro.

Articolo	E	F	A	B	M	Mand	Pezzi
111 1780	70	16	153	67	33	2	1
111 1780/F22	70	22	153	67	33	2	1



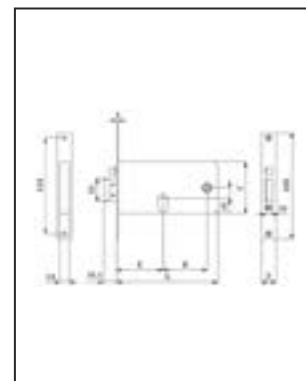
ELETTROSERRATURE A CILINDRO OVALE PER FASCE

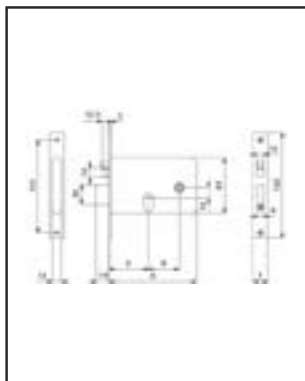


SCROCCO CON MANDATA

Con dispositivo per esclusione mandata.
 Scatola e coperchio in acciaio zincato e plastificato.
 Frontale in acciaio nichelato e cromato.
 Scrocco in ottone nichelato.
 Pistone di ricarica in acciaio nichelato.
 Ingegno maniglia in ottone foro mm.8.
 Gruppo bobine cod. 033 (12v-15W a.c.).
 Mandata comandata dalla chiave.
 Scrocco comandato dalla chiave, dalla maniglia, dal comando elettrico a distanza o dal pulsante meccanico cod. 058.
 Il funzionamento è garantito anche in mancanza di corrente.
 Fermo a giorno.
 Mano: Reversibile.
 In dotazione: vite cilindro, istruzioni di montaggio.

Articolo	E	F	A	B	M	Mand	Pezzi
111 377	60	16	133	47	19,5	2	1
111 377/F22	60	22	133	47	19,5	2	1
111 777	70	16	153	67	19,5	2	1
111 777/F22	70	22	153	67	19,5	2	1
111 877	80	16	163	67	19,5	2	1
111 877/F22	80	22	163	67	19,5	2	1

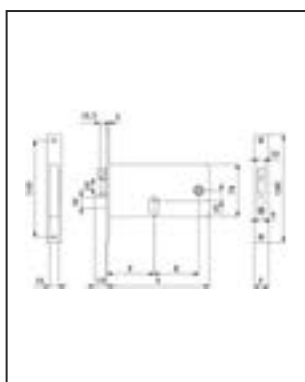




CATENACCIO E SCROCCO (NON REVERSIBILE)

Scatola e coperchio in acciaio zincato e plastificato.
 Frontale in acciaio nichelato e cromato.
 Catenaccio e pistone di ricarica in acciaio nichelato.
 Scrocco in ottone nichelato.
 Ingegno maniglia in ottone foro mm.8.
 Gruppo bobine cod. 033 (12v-15W a.c.).
 Catenaccio comandato dalla chiave.
 Scrocco comandato dalla chiave, dalla maniglia, dal comando elettrico a distanza o dal pulsante meccanico cod. 058.
 Il funzionamento è garantito anche in mancanza di corrente.
 Fermo a giorno. In dotazione: vite cilindro.

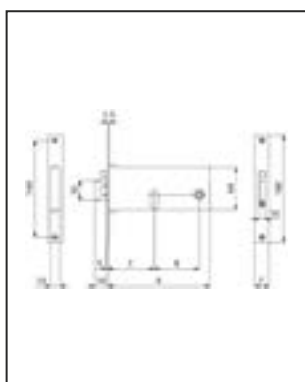
Articolo	E	F	A	B	M	Mand	Pezzi
111 378 DX	60	16	133	47	19	2	1
111 378 SX	60	16	133	47	19	2	1
111 378/F22 DX	60	22	133	47	19	2	1
111 378/F22 SX	60	22	133	47	19	2	1



CATENACCIO E SCROCCO

Scatola e coperchio in acciaio zincato e plastificato.
 Frontale in acciaio nichelato e cromato.
 Catenaccio e scrocco in ottone nichelato.
 Pistone di ricarica in acciaio nichelato.
 Ingegno maniglia in ottone foro mm.8.
 Gruppo bobine cod. 033 (12v-15W a.c.).
 Catenaccio comandato dalla chiave.
 Scrocco comandato dalla chiave, dalla maniglia, dal comando elettrico a distanza o dal pulsante meccanico cod. 058.
 Il funzionamento è garantito anche in mancanza di corrente.
 Fermo a giorno. Mano: reversibile.
 In dotazione: vite cilindro, istruzioni di montaggio.

Articolo	E	F	A	B	M	Mand	Pezzi
111 778	70	16	153	67	19	2	1
111 778/F22	70	22	153	67	19	2	1
111 878	80	16	163	67	19	2	1
111 878/F22	80	22	163	67	19	2	1



CATENACCIO E SCROCCO

Con dispositivo per esclusione mandata.
 Scatola e coperchio in acciaio zincato e plastificato.
 Frontale in acciaio nichelato e cromato.
 Scrocco in ottone nichelato. Pistone di ricarica in acciaio nichelato.
 Ingegno maniglia in ottone foro mm.8.
 Gruppo bobine cod. 034 (12v-15W a.c.).
 Mandata comandata dalla chiave.
 Scrocco comandato dalla chiave, dalla maniglia, dal comando elettrico a distanza o dal pulsante meccanico cod. 058.
 Il funzionamento è garantito anche in mancanza di corrente.
 Fermo a giorno. Mano: reversibile.
 In dotazione: vite cilindro, istruzioni di montaggio.

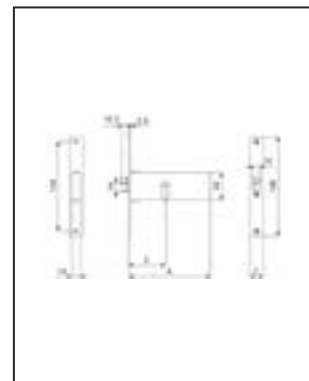
Articolo	E	F	A	B	M	Mand	Pezzi
111 388	60	16	133	47	19,5	1	1
111 388/F22	60	22	133	47	19,5	1	1
111 788	70	16	153	67	19,5	1	1
111 788/F22	70	22	153	67	19,5	1	1
111 888	80	16	163	67	19,5	1	1
111 888/F22	80	22	163	67	19,5	1	1





SCROCCO (NON REVERSIBILE)

Scatola e coperchio in acciaio zincato e plastificato.
 Frontale in acciaio nichelato e cromato.
 Scrocco in ottone nichelato.
 Pistone di ricarica in acciaio nichelato.
 Gruppo bobine cod. 034 (12v-15W a.c.).
 Scrocco comandato dalla chiave, dal comando elettrico a distanza o dal pulsante meccanico cod. 058.
 Il funzionamento è garantito anche in mancanza di corrente.
 Fermo a giorno.
 In dotazione: vite cilindro.

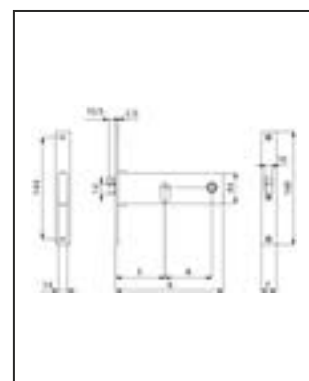


Articolo	E	F	A	Pezzi
111 399 DX	60	16	133	1
111 399 SX	60	16	133	1
111 399/F22 DX	60	22	133	1
111 399/F22 SX	60	22	133	1



SCROCCO

Scatola e coperchio in acciaio zincato e plastificato.
 Frontale in acciaio nichelato e cromato.
 Scrocco in ottone nichelato.
 Pistone di ricarica in acciaio nichelato.
 Ingengno maniglia in ottone foro mm.8.
 Gruppo bobine cod. 034 (12v-15W a.c.).
 Scrocco comandato dalla chiave, dalla maniglia, dal comando elettrico a distanza o dal pulsante meccanico cod. 058.
 Il funzionamento è garantito anche in mancanza di corrente.
 Fermo a giorno. Mano: reversibile.
 In dotazione: vite cilindro, istruzioni di montaggio.

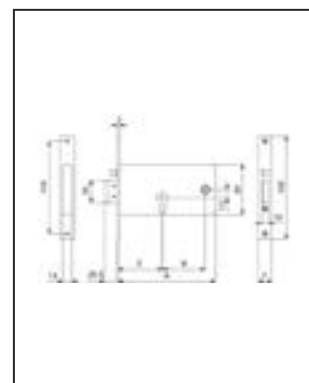


Articolo	E	F	A	B	Pezzi
111 799	70	16	153	67	1
111 799/F22	70	22	153	67	1
111 899	80	16	163	67	1
111 899/F22	80	22	163	67	1



SCROCCO CON MANDATA

Con dispositivo per esclusione mandata.
 Scatola e coperchio in acciaio zincato e plastificato.
 Frontale in acciaio nichelato e cromato.
 Scrocco in ottone nichelato.
 Pistone di ricarica in acciaio nichelato.
 Ingengno maniglia in ottone foro mm.8.
 Gruppo bobine cod. 033 (12v-15W a.c.).
 Mandata comandata dalla chiave.
 Scrocco comandato dalla chiave, dalla maniglia, dal comando elettrico a distanza o dal pulsante meccanico cod. 058.
 Il funzionamento è garantito anche in mancanza di corrente.
 Fermo a giorno. Mano: reversibile.
 In dotazione: vite cilindro, istruzioni di montaggio.



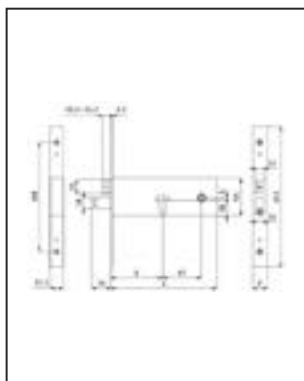
Articolo	E	F	A	B	M	Mand	Pezzi
111 1777	70	16	153	67	20,5	1	1
111 1777/F22	70	22	153	67	20,5	1	1





SERRATURE DI SICUREZZA PER FASCE

CATENACCIO E SCROCCO REGOLABILE

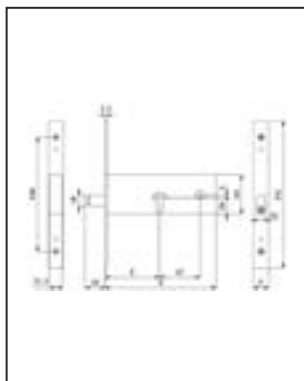


Scrocco intercambiabile con rullo cod. 05935.
 Scatola e coperchio in acciaio zincato e plastificato.
 Frontale in acciaio inox. Catenaccio in acciaio nichelato.
 Scrocco in lega speciale nichelata.
 Ingegno maniglia in acciaio brunito foro mm.8.
 Catenaccio comandato dalla chiave.
 Scrocco comandato dalla chiave o dalla maniglia.
 Mano: reversibile.
 In dotazione: 2 borchie cod.0120 N, 2 sottofrontali cod.
 0624 N (front. mm.25) oppure 2 cod. 0625 N (front. mm.22), vite
 cilindro, viti di fissaggio in acciaio inox, istruzioni di montaggio.

Articolo	E	F	A	B	M	Mand	Pezzi
111 1940	90	25	186	67	33	3	1



CATENACCIO

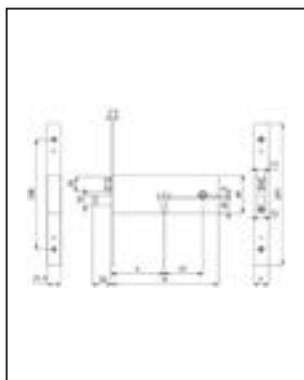


Scatola e coperchio in acciaio zincato e plastificato.
 Frontale in acciaio inox.
 Catenaccio in acciaio nichelato.
 Catenaccio comandato dalla chiave.
 Mano: unica.
 In dotazione: 2 borchie cod.0120 N, 2 sottofrontali cod.
 0624 N (front. mm.25) oppure 2 cod. 0625 N (front. mm.22), vite
 cilindro, viti di fissaggio in acciaio inox, istruzioni di montaggio.

Articolo	E	F	A	B	M	Mand	Pezzi
111 1941	90	25	186	67	33	3	1



CATENACCIO E RULLO REGOLABILE



Scatola e coperchio in acciaio zincato e plastificato.
 Frontale in acciaio inox. Catenaccio in acciaio nichelato.
 Rullo in ottone nichelato. Catenaccio comandato dalla chiave.
 Rullo comandato a pressione o dalla chiave.
 Mano: unica.
 In dotazione: 2 borchie cod.0120 N, 2 sottofrontali cod.
 0624 N (front. mm.25) oppure 2 cod. 0625 N (front. mm.22), vite
 cilindro, viti di fissaggio in acciaio inox, istruzioni di montaggio.

Articolo	E	F	A	B	M	Mand	Pezzi
111 1945	90	25	186	67	33	3	1

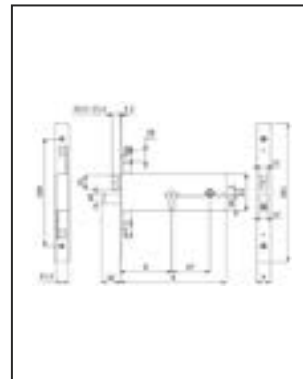




CATENACCIO E SCROCCO 3 PUNTI DI CHIUSURA

Scrocco regolabile e intercambiabile con rullo cod. 05935.
 Scatola e coperchio in acciaio zincato e plastificato.
 Frontale in acciaio inox. Catenaccio in acciaio nichelato.
 Scrocco in lega speciale nichelata.
 Ingegno comandato dalla chiave o dalla maniglia.
 Mano: reversibile.
 In dotazione: 2 borchie cod.0120 N, 2 sottofrontali cod.
 0624 N (front. mm.25) oppure 2 cod. 0625 N (front. mm.22), vite
 cilindro, viti di fissaggio in acciaio inox, istruzioni di montaggio.

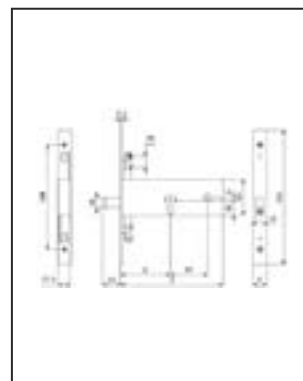
Articolo	E	F	A	B	M	Mand	Pezzi
111 1970	90	25	186	67	33	3	1



CATENACCIO 3 PUNTI DI CHIUSURA

Scatola e coperchio in acciaio zincato e plastificato.
 Frontale in acciaio inox. Catenaccio in acciaio nichelato.
 Catenaccio comandato dalla chiave.
 Mano: unica.
 In dotazione: 2 borchie cod.0120 N, 2 sottofrontali cod.
 0624 N (front. mm.25) oppure 2 cod. 0625 N (front. mm.22), vite
 cilindro, viti di fissaggio in acciaio inox, istruzioni di montaggio

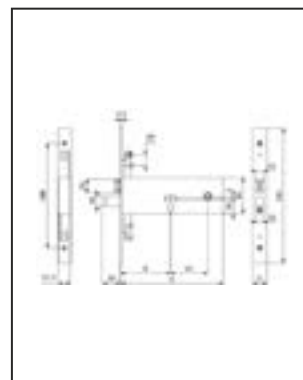
Articolo	E	F	A	B	M	Mand	Pezzi
111 1971	90	25	186	67	33	3	1



CATENACCIO E RULLO 3 PUNTI DI CHIUSURA

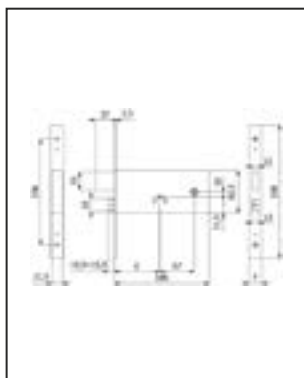
Scatola e coperchio in acciaio zincato e plastificato.
 Frontale in acciaio inox. Catenaccio in acciaio nichelato.
 Catenaccio comandato dalla chiave.
 Mano: unica.
 In dotazione: 2 borchie cod.0120 N, 2 sottofrontali cod.
 0624 N (front. mm.25) oppure 2 cod. 0625 N (front. mm.22), vite
 cilindro, viti di fissaggio in acciaio inox, istruzioni di montaggio

Articolo	E	F	A	B	M	Mand	Pezzi
111 1975	90	25	186	67	33	3	1





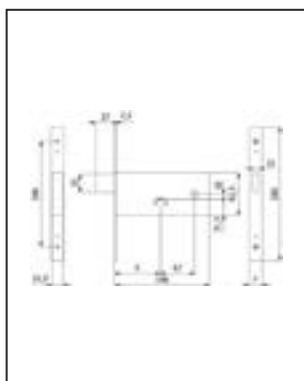
SERRATURE A DOPPIA MAPPA PER FASCE



CATENACCIO E SCROCCO REGOLABILE

Scrocco intercambiabile con rullo cod. 05935.
 Scatola e coperchio in acciaio zincato e plastificato.
 Frontale in acciaio inox. Catenaccio in acciaio nichelato.
 Scrocco in lega speciale nichelata.
 Ingegno maniglia in acciaio brunito foro mm.8.
 Catenaccio comandato dalla chiave.
 Scrocco comandato dalla chiave o dalla maniglia.
 Mano: reversibile.
 In dotazione: 3 chiavi, coppia borchie cod. 0590 N, 2 sottofron-
 tali cod. 0624 N (frontale mm.25) oppure 2 cod. 0625 N (frontale
 mm.22), viti di fissaggio in acciaio inox, istruzioni di montaggio.

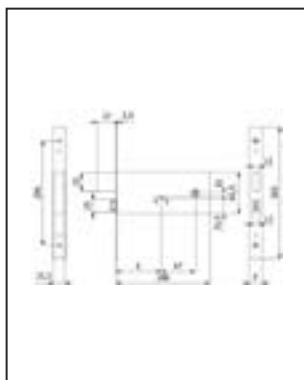
Articolo	E	F	A	M	Mand	Pezzi
111 5930	90	25	186	37	4	1



CATENACCIO

Scatola e coperchio in acciaio zincato e plastificato.
 Frontale in acciaio inox. Catenaccio in acciaio nichelato.
 Catenaccio comandato dalla chiave.
 Mano: unica.
 In dotazione: 3 chiavi, coppia borchie cod. 0590 N, 2
 sottofrontali cod. 0624 N (frontale mm.25) oppure 2 cod. 0625
 N (frontale mm.22), viti di fissaggio in acciaio inox, istruzioni di
 montaggio.

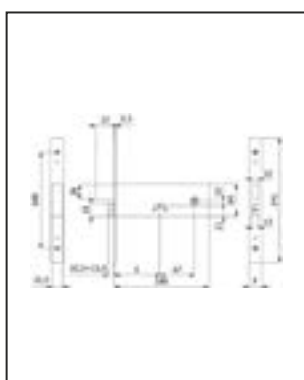
Articolo	E	F	A	M	Mand	Pezzi
111 5931	90	25	186	37	4	1



CATENACCIO E RULLO REGOLABILE

Scatola e coperchio in acciaio zincato e plastificato.
 Frontale in acciaio inox. Catenaccio in acciaio nichelato.
 Rullo in ottone nichelato. Catenaccio comandato dalla chiave.
 Rullo comandato a pressione o dalla chiave. Mano: unica.
 In dotazione: 3 chiavi, coppia borchie cod. 0590 N, 2
 sottofrontali cod. 0624 N (frontale mm.25) oppure 2 cod. 0625
 N (frontale mm.22), viti di fissaggio in acciaio inox, istruzioni di
 montaggio.

Articolo	E	F	A	M	Mand	Pezzi
111 5935	90	25	186	37	4	1



CATENACCIO E SCROCCO 3 PUNTI DI CHIUSURA

Scrocco regolabile e intercambiabile con rullo cod. 05935.
 Scatola e coperchio in acciaio zincato e plastificato.
 Frontale in acciaio inox. Catenaccio in acciaio nichelato.
 Scrocco in lega speciale nichelata.
 Ingegno maniglia in acciaio brunito foro mm.8.
 Catenaccio comandato dalla chiave.
 Scrocco comandato dalla chiave o dalla maniglia.
 Mano: reversibile.
 In dotazione: 3 chiavi, coppia borchie cod. 0590 N, 2 sottofron-
 tali cod. 0624 N (frontale mm.25) oppure 2 cod. 0625 N (frontale
 mm.22), viti di fissaggio in acciaio inox, istruzioni di montaggio.

Articolo	E	F	A	M	Mand	Pezzi
111 5960	90	25	186	37	4	1

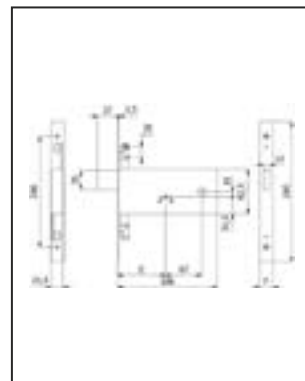




CATENACCIO 3 PUNTI DI CHIUSURA

Scatola e coperchio in acciaio zincato e plastificato.
 Frontale in acciaio inox. Catenaccio in acciaio nichelato.
 Catenaccio comandato dalla chiave.
 Mano: unica.
 In dotazione: 2 borchie cod.0590 N, 2 sottofrontali cod.
 0624 N (front. mm.25) oppure 2 cod. 0625 N (front. mm.22), vite
 cilindro, viti di fissaggio in acciaio inox, istruzioni di montaggio.

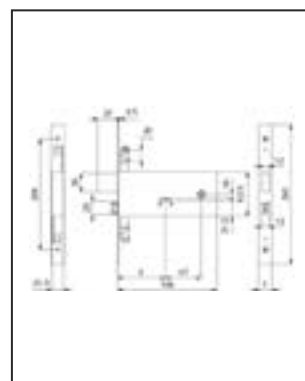
Articolo	E	F	A	M	Mand	Pezzi
111 5961	90	25	186	37	4	1



CATENACCIO E RULLO 3 PUNTI DI CHIUSURA

Rullo regolabile.
 Scatola e coperchio in acciaio zincato e plastificato.
 Frontale in acciaio inox. Catenaccio in acciaio nichelato.
 Rullo in ottone nichelato. Catenaccio comandato dalla chiave.
 Rullo comandato a pressione o dalla chiave.
 Mano: unica.
 In dotazione: 2 borchie cod.0590 N, 2 sottofrontali cod.
 0624 N (front. mm.25) oppure 2 cod. 0625 N (front. mm.22), vite
 cilindro, viti di fissaggio in acciaio inox, istruzioni di montaggio.

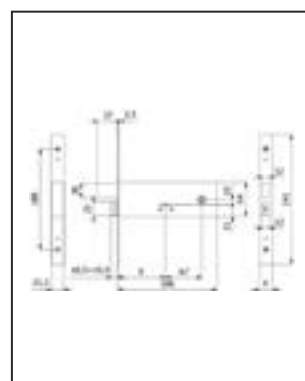
Articolo	E	F	A	M	Mand	Pezzi
111 5965	90	25	186	37	4	1



CATENACCIO E SCROCCO REGOLABILE

Scrocco intercambiabile con rullo cod. 05935.
 Scatola e coperchio in acciaio zincato e plastificato.
 Frontale in acciaio inox. Catenaccio in acciaio nichelato.
 Scrocco in lega speciale nichelata.
 Ingegno maniglia in acciaio brunito foro mm.8.
 Catenaccio comandato dalla chiave.
 Scrocco comandato dalla chiave o dalla maniglia.
 Mano: reversibile.
 In dotazione: 2 borchie cod.0590 N, 2 sottofrontali cod.
 0624 N (front. mm.25) oppure 2 cod. 0625 N (front. mm.22), vite
 cilindro, viti di fissaggio in acciaio inox, istruzioni di montaggio.

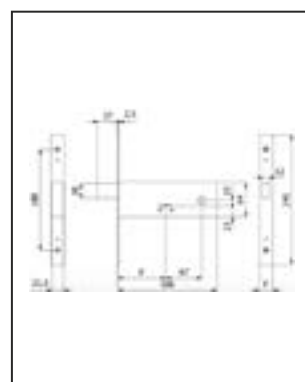
Articolo	E	F	A	M	Mand	Pezzi
111 5940	90	25	186	37	4	1

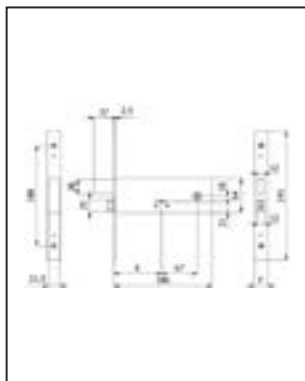


CATENACCIO

Scatola e coperchio in acciaio zincato e plastificato.
 Frontale in acciaio inox.
 Catenaccio in acciaio nichelato.
 Catenaccio comandato dalla chiave.
 Mano: unica.
 In dotazione: 2 borchie cod.0590 N, 2 sottofrontali cod.
 0624 N (front. mm.25) oppure 2 cod. 0625 N (front. mm.22), vite
 cilindro, viti di fissaggio in acciaio inox, istruzioni di montaggio.

Articolo	E	F	A	M	Mand	Pezzi
111 5941	90	25	186	37	4	1

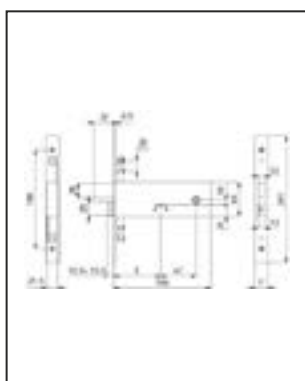




CATENACCIO E RULLO REGOLABILE

Scatola e coperchio in acciaio zincato e plastificato.
Frontale in acciaio inox.
Catenaccio in acciaio nichelato.
Rullo in ottone nichelato.
Catenaccio comandato dalla chiave.
Rullo comandato a pressione o dalla chiave.
Mano: unica.
In dotazione: 3 chiavi, coppia borchie cod. 0590 N, 2 sottofrontali cod. 0624 N (frontale mm.25) oppure 2 cod. 0625 N (frontale mm.22), viti di fissaggio in acciaio inox, istruzioni di montaggio.

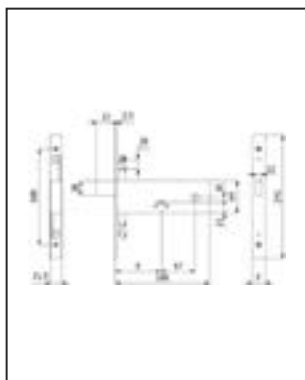
Articolo	E	F	A	M	Mand	Pezzi
111 5945	90	25	186	37	4	1



CATENACCIO E SCROCCO 3 PUNTI DI CHIUSURA

Scrocco regolabile e intercambiabile con rullo cod. 05935.
Scatola e coperchio in acciaio zincato e plastificato.
Frontale in acciaio inox.
Catenaccio in acciaio nichelato.
Scrocco in lega speciale nichelata.
Ingegno maniglia in acciaio brunito foro mm.8.
Catenaccio comandato dalla chiave.
Scrocco comandato dalla chiave o dalla maniglia.
Mano: reversibile.
In dotazione: 3 chiavi, coppia borchie cod. 0590 N, 2 sottofrontali cod. 0624 N (frontale mm.25) oppure 2 cod. 0625 N (frontale mm.22), viti di fissaggio in acciaio inox, istruzioni di montaggio.

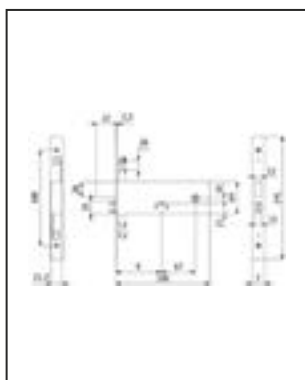
Articolo	E	F	A	M	Mand	Pezzi
111 5970	90	25	186	37	4	1



CATENACCIO 3 PUNTI DI CHIUSURA

Scatola e coperchio in acciaio zincato e plastificato.
Frontale in acciaio inox.
Catenaccio in acciaio nichelato.
Catenaccio comandato dalla chiave.
Mano: unica.
In dotazione: 3 chiavi, coppia borchie cod. 0590 N, 2 sottofrontali cod. 0624 N (frontale mm.25) oppure 2 cod. 0625 N (frontale mm.22), viti di fissaggio in acciaio inox, istruzioni di montaggio.

Articolo	E	F	A	M	Mand	Pezzi
111 5971	90	25	186	37	4	1



CATENACCIO E RULLO 3 PUNTI DI CHIUSURA

Rullo regolabile.
Scatola e coperchio in acciaio zincato e plastificato.
Frontale in acciaio inox. Catenaccio in acciaio nichelato.
Rullo in ottone nichelato.
Catenaccio comandato dalla chiave.
Rullo comandato a pressione o dalla chiave.
Mano: unica.
In dotazione: 3 chiavi, coppia borchie cod. 0590 N, 2 sottofrontali cod. 0624 N (frontale mm.25) oppure 2 cod. 0625 N (frontale mm.22), viti di fissaggio in acciaio inox, istruzioni di montaggio.

Articolo	E	F	A	M	Mand	Pezzi
111 5975	90	25	186	37	4	1





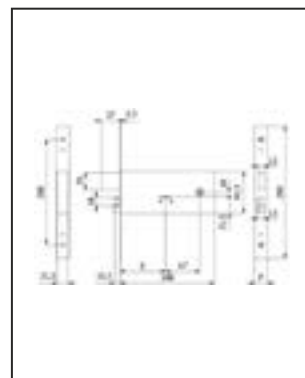
ELETTROSERRATURE A DOPPIA MAPPA PER FASCE



CATENACCIO E SCROCCO

Scatola e coperchio in acciaio zincato e plastificato. Frontale in acciaio inox. Catenaccio comandato dalla chiave. Catenaccio e pistone di ricarica in acciaio nichelato. Mano: reversibile. Scrocco in ottone nichelato. Bobina cod. 048 (12v-10W a.c.). Ingegno maniglia in acciaio brunito foro mm.8. Scrocco comandato dalla chiave, dalla maniglia o dal comando elettrico a distanza. In dotazione: 2 borchie cod.0590 N, 2 sottofrontali cod. 0624 N (front. mm.25) oppure 2 cod. 0625 N (front. mm.22), vite cilindro, viti di fissaggio in acciaio inox, istruzioni di montaggio.

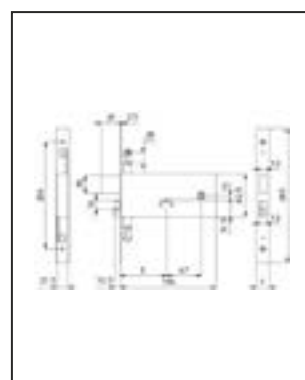
Articolo	E	F	A	M	Mand	Pezzi
111 5938	90	25	186	37	4	1



CATENACCIO E SCROCCO 3 PUNTI DI CHIUSURA

Scatola e coperchio in acciaio zincato e plastificato. Frontale in acciaio inox. Catenaccio comandato dalla chiave. Catenaccio e pistone di ricarica in acciaio nichelato. Mano: reversibile. Scrocco in ottone nichelato. Bobina cod. 048 (12v-10W a.c.). Ingegno maniglia in acciaio brunito foro mm.8. Scrocco comandato dalla chiave, dalla maniglia o dal comando elettrico a distanza. In dotazione: 2 borchie cod.0590 N, 2 sottofrontali cod. 0624 N (front. mm.25) oppure 2 cod. 0625 N (front. mm.22), vite cilindro, viti di fissaggio in acciaio inox, istruzioni di montaggio.

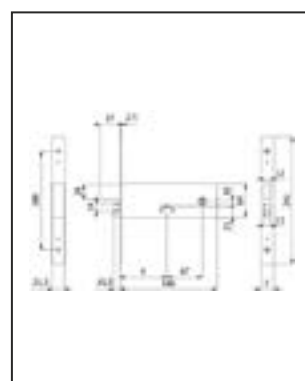
Articolo	E	F	A	M	Mand	Pezzi
111 5968	90	25	186	37	4	1



CATENACCIO E SCROCCO

Scatola e coperchio in acciaio zincato e plastificato. Fermo a giorno. Frontale in acciaio inox. Catenaccio comandato dalla chiave. Catenaccio e pistone di ricarica in acciaio nichelato. Scrocco in ottone nichelato. Bobina cod. 048 (12v-10W a.c.). Ingegno maniglia in acciaio brunito foro mm.8. Mano: reversibile. Scrocco comandato dalla chiave, dalla maniglia, dal comando elettrico a distanza o dal pulsante meccanico cod.058. In dotazione: 2 borchie cod.0590 N, 2 sottofrontali cod. 0624 N (front. mm.25) oppure 2 cod. 0625 N (front. mm.22), vite cilindro, viti di fissaggio in acciaio inox, istruzioni di montaggio.

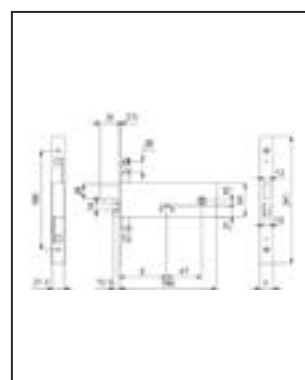
Articolo	E	F	A	M	Mand	Pezzi
111 5948	90	25	186	37	4	1



CATENACCIO E SCROCCO 3 PUNTI DI CHIUSURA

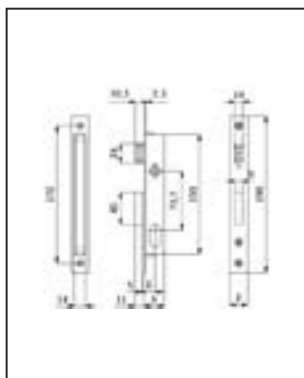
Scatola e coperchio in acciaio zincato e plastificato. Fermo a giorno. Frontale in acciaio inox. Catenaccio comandato dalla chiave. Catenaccio e pistone di ricarica in acciaio nichelato. Scrocco in ottone nichelato. Bobina cod. 048 (12v-10W a.c.). Ingegno maniglia in acciaio brunito foro mm.8. Mano: reversibile. Scrocco comandato dalla chiave, dalla maniglia, dal comando elettrico a distanza o dal pulsante meccanico cod.058. In dotazione: 2 borchie cod.0590 N, 2 sottofrontali cod. 0624 N (front. mm.25) oppure 2 cod. 0625 N (front. mm.22), vite cilindro, viti di fissaggio in acciaio inox, istruzioni di montaggio.

Articolo	E	F	A	M	Mand	Pezzi
111 5978	90	25	186	37	4	1





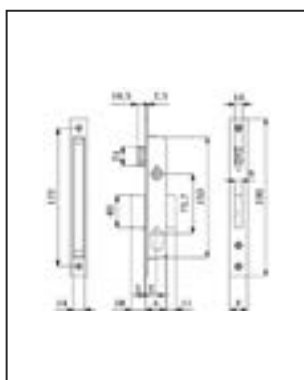
SERRATURE A CILINDRO OVALE PER MONTANTI



CATENACCIO E SCROCCO

Scatola e coperchio in acciaio zincato e plastificato.
Frontale in acciaio nichelato e cromato.
Catenaccio in acciaio nichelato.
Scrocco in ottone nichelato.
Ingegno maniglia in ottone foro mm.8.
Catenaccio comandato dalla chiave.
Scrocco comandato dalla maniglia.
Mano: reversibile.
In dotazione: vite cilindro.

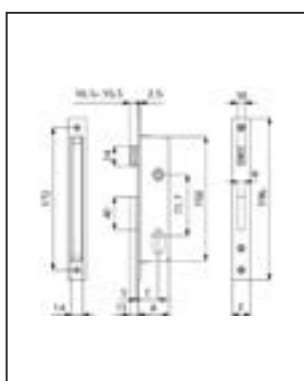
Articolo	E	F	A	M	S	Mand	Pezzi
111 350	15	16	26	11	2	2	1
111 350/F22	15	22	26	11	2	2	1
111 330	20	16	31	11	2	2	1
111 330/F22	20	22	31	11	2	2	1



CATENACCIO E SCROCCO

Scatola e coperchio in acciaio zincato e plastificato.
Frontale in acciaio nichelato e cromato.
Catenaccio in ottone nichelato.
Scrocco in ottone nichelato.
Ingegno maniglia in ottone foro mm.8.
Catenaccio comandato dalla chiave.
Scrocco comandato dalla maniglia.
Mano: reversibile.
In dotazione: vite cilindro.

Articolo	E	F	A	M	S	Mand	Pezzi
111 352	15	16	26	18	2	2	1
111 352/F22	15	22	26	18	2	2	1
111 332	20	16	31	18	2	2	1
111 332/F22	20	22	31	18	2	2	1



CATENACCIO E SCROCCO REGOLABILE

Scrocco intercambiabile con rullo cod. 0535.
Scatola e coperchio in acciaio zincato e plastificato.
Frontale in acciaio nichelato e cromato.
Catenaccio in acciaio nichelato.
Scrocco in lega speciale nichelata.
Ingegno maniglia in lega speciale zincata foro mm.8.
Catenaccio comandato dalla chiave.
Scrocco comandato dalla chiave o dalla maniglia.
Mano: reversibile.
In dotazione: vite cilindro.

Articolo	E	F	A	M	S	Mand	Pezzi
111 338	25	16	38	11	2	1	1
111 338/F22	25	22	38	11	2	1	1
111 530	30	16	43	11	2	1	1
111 530/F22	30	22	43	11	2	1	1

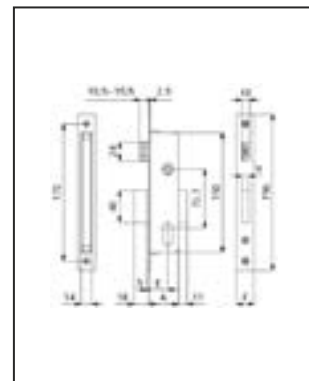




CATENACCIO E SCROCCO REGOLABILE

Scrocco intercambiabile con rullo cod. 0535.
 Scatola e coperchio in acciaio zincato e plastificato.
 Frontale in acciaio nichelato e cromato.
 Catenaccio in acciaio nichelato.
 Scrocco in lega speciale nichelata.
 Ingegno maniglia in lega speciale zincata foro mm.8.
 Catenaccio comandato dalla chiave.
 Scrocco comandato dalla chiave o dalla maniglia.
 Mano: reversibile.
 In dotazione: vite cilindro.

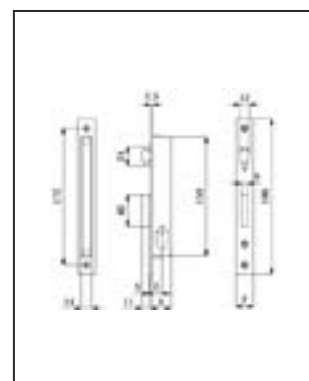
Articolo	E	F	A	M	S	Mand	Pezzi
111 358	25	16	38	18	2	2	1
111 358/F22	25	22	38	18	2	2	1
111 540	30	16	43	18	2	2	1
111 540/F22	30	22	43	18	2	2	1



CATENACCIO E RULLO REGOLABILE

Scatola e coperchio in acciaio zincato e plastificato.
 Frontale in acciaio nichelato e cromato.
 Catenaccio in acciaio nichelato.
 Rullo in ottone nichelato.
 Catenaccio comandato dalla chiave.
 Rullo comandato a pressione.
 Mano: unica.
 In dotazione: vite cilindro.

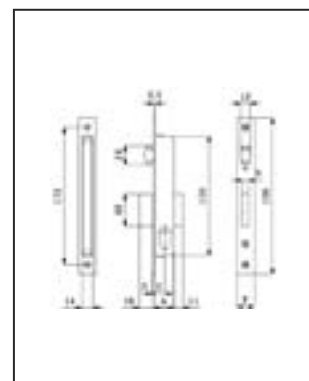
Articolo	E	F	A	M	S	Mand	Pezzi
111 340	25	16	38	11	2	1	1
111 340/F22	25	22	38	11	2	1	1
111 320	30	16	43	11	2	1	1
111 320/F22	30	22	43	11	2	1	1

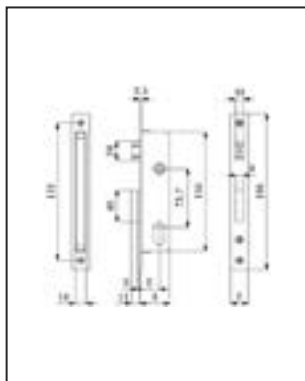


CATENACCIO E RULLO REGOLABILE

Scatola e coperchio in acciaio zincato e plastificato.
 Frontale in acciaio nichelato e cromato.
 Catenaccio in acciaio nichelato.
 Rullo in ottone nichelato.
 Catenaccio comandato dalla chiave.
 Rullo comandato a pressione.
 Mano: unica.
 In dotazione: vite cilindro.

Articolo	E	F	A	M	S	Mand	Pezzi
111 342	25	16	38	18	2	2	1
111 342/F22	25	22	38	18	2	2	1
111 322	30	16	43	18	2	2	1
111 322/F22	30	22	43	18	2	2	1

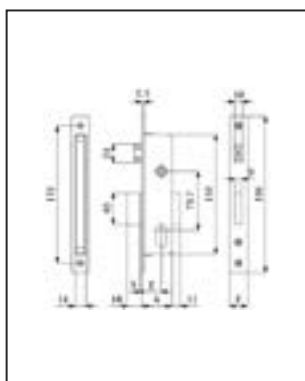




CATENACCIO E RULLO REGOLABILE

Scatola e coperchio in acciaio zincato e plastificato.
Frontale in acciaio nichelato e cromato.
Catenaccio in acciaio nichelato.
Rullo in ottone nichelato.
Catenaccio comandato dalla chiave.
Rullo comandato a pressione o dalla chiave.
Mano: unica.
In dotazione: vite cilindro.

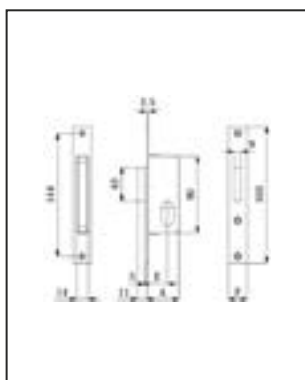
Articolo	E	F	A	M	S	Mand	Pezzi
111 328	15	16	26	11	2	1	1
111 328/F22	15	22	26	11	2	1	1
111 535	20	16	31	11	2	1	1
111 535/F22	20	22	31	11	2	1	1



CATENACCIO E RULLO REGOLABILE

Scatola e coperchio in acciaio zincato e plastificato.
Frontale in acciaio nichelato e cromato.
Catenaccio in acciaio nichelato.
Rullo in ottone nichelato.
Catenaccio comandato dalla chiave.
Rullo comandato a pressione o dalla chiave.
Mano: unica.
In dotazione: vite cilindro.

Articolo	E	F	A	M	S	Mand	Pezzi
111 348	15	16	26	18	2	2	1
111 348/F22	15	22	26	18	2	2	1
111 545	20	16	31	18	2	2	1
111 545/F22	20	22	31	18	2	2	1



CATENACCIO

Scatola e coperchio in acciaio zincato e plastificato.
Frontale in acciaio nichelato e cromato.
Catenaccio in acciaio nichelato.
Catenaccio comandato dalla chiave.
Mano: unica.
In dotazione: vite cilindro.

Articolo	E	F	A	M	S	Mand	Pezzi
111 355	15	16	26	11	2	1	1
111 355/F22	15	22	26	11	2	1	1
111 335	20	16	31	11	2	1	1
111 335/F22	20	22	31	11	2	1	1
111 339	25	16	38	11	2	1	1
111 339/F22	25	22	38	11	2	1	1
111 531	30	16	43	11	2	1	1
111 531/F22	30	22	43	11	2	1	1

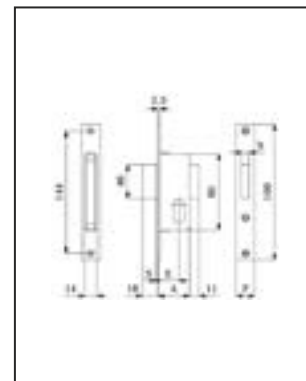




CATENACCIO

Scatola e coperchio in acciaio zincato e plastificato.
 Frontale in acciaio nichelato e cromato.
 Catenaccio in acciaio nichelato.
 Catenaccio comandato dalla chiave.
 Mano: unica.
 In dotazione: vite cilindro.

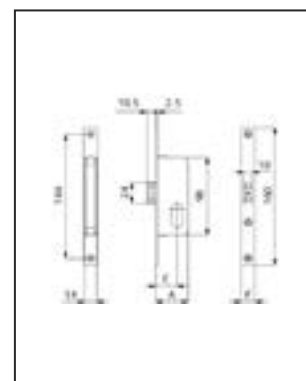
Articolo	E	F	A	M	S	Mand	Pezzi
111 354	15	16	26	18	2	2	1
111 354/F22	15	22	26	18	2	2	1
111 334	20	16	31	18	2	2	1
111 334/F22	20	22	31	18	2	2	1
111 359	25	16	38	18	2	2	1
111 359/F22	25	22	38	18	2	2	1
111 541	30	16	43	18	2	2	1
111 541/F22	30	22	43	18	2	2	1



SCROCCO

Scatola e coperchio in acciaio zincato e plastificato.
 Frontale in acciaio nichelato e cromato.
 Scrocco in ottone nichelato.
 Scrocco comandato dalla chiave.
 Mano: reversibile.
 In dotazione: vite cilindro.

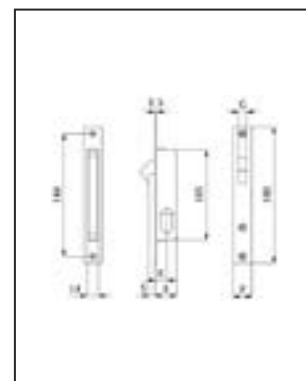
Articolo	E	F	A	SC	Pezzi
111 357	15	16	26	10,5	1
111 357/F22	15	22	26	10,5	1
111 337	20	16	31	10,5	1
111 337/F22	20	22	31	10,5	1
111 327	25	16	38	10,5	1
111 327/F22	25	22	38	10,5	1



GANCIO

Scatola e coperchio in acciaio zincato e plastificato.
 Frontale in acciaio nichelato e cromato.
 Gancio in lega speciale nichelata.
 Gancio comandato dalla chiave.
 Mano: unica.
 In dotazione: vite cilindro.

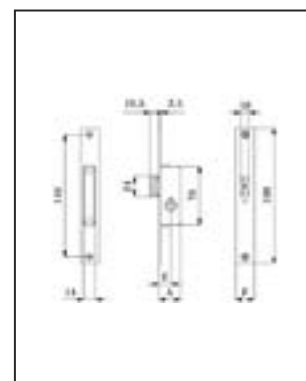
Articolo	E	F	A	Mand	Pezzi
111 356	15	16	26	1	1
111 356/F22	15	22	26	1	1

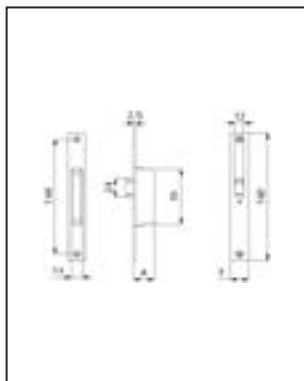


SCROCCO

Scatola e coperchio in acciaio zincato e plastificato.
 Frontale in acciaio nichelato e cromato.
 Scrocco in ottone nichelato.
 Ingegno maniglia in ottone foro mm.8.
 Scrocco comandato dalla maniglia.
 Mano: reversibile.
 In dotazione: In dotazione: vite cilindro.

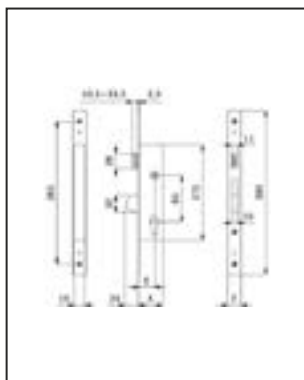
Articolo	E	F	A	SC	Pezzi
111 351	15	16	26	10,5	2
111 351/F22	15	22	26	10,5	2



**RULLO REGOLABILE**

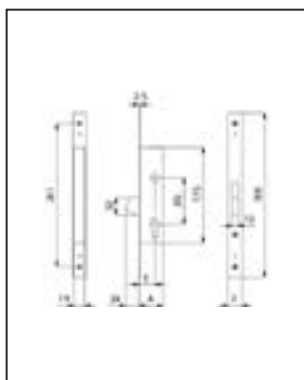
Scatola e coperchio in acciaio zincato e plastificato.
Frontale in acciaio nichelato e cromato.
Rullo in ottone nichelato.
Rullo comandato a pressione.
Mano: unica.
In dotazione: vite cilindro.

Articolo	F	A	Pezzi
111345	16	26	2
111345/F22	22	26	2

**SERRATURE DI SICUREZZA PER MONTANTI****CATENACCIO E SCROCCO REGOLABILE**

Scrocco intercambiabile con rullo cod. 01435.
Scatola e coperchio in acciaio zincato e plastificato.
Frontale in acciaio inox. Catenaccio autocentrante in acciaio nichelato con sistema anticasso.
Scrocco in lega speciale nichelata.
Ingegno maniglia in lega speciale zincata foro mm.8.
Catenaccio comandato dalla chiave.
Scrocco comandato dalla chiave o dalla maniglia.
Mano: reversibile.
In dotazione: 2 borchie cod. 0120 N, sottofrontale cod. 0623 N (front 25 mm.) oppure 2 cod. 0625 N (front 22 mm.), vite cilindro, viti di fissaggio in acciaio inox, istruzioni di montaggio.

Articolo	E	F	A	M	Mand	Pezzi
111 1400.25.25	25	25	40	24	1	1
111 1400.30.25	30	25	45	24	1	1
111 1400.35.25	35	25	50	24	1	1

**CATENACCIO**

Scatola e coperchio in acciaio zincato e plastificato.
Frontale in acciaio inox. Catenaccio autocentrante in acciaio nichelato con sistema anticasso.
Catenaccio comandato dalla chiave.
Mano: unica.
In dotazione: 2 borchie cod. 0120 N, sottofrontale cod. 0623 N (front 25 mm.) oppure 2 cod. 0625 N (front 22 mm.), vite cilindro, viti di fissaggio in acciaio inox, istruzioni di montaggio.

Articolo	E	F	A	M	Mand	Pezzi
111 1401.25.25	25	25	40	24	1	1
111 1401.30.25	30	25	45	24	1	1
111 1401.35.25	35	25	50	24	1	1

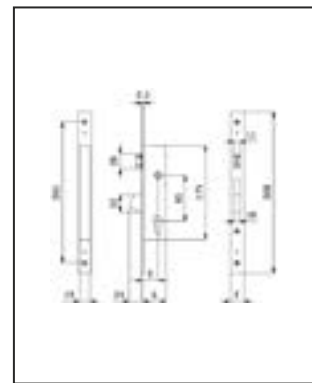




CATENACCIO E RULLO REGOLABILE

Scatola e coperchio in acciaio zincato e plastificato.
 Frontale in acciaio inox. Catenaccio autocentrante in acciaio nichelato con sistema antiscasso. Rullo in ottone nichelato.
 Catenaccio comandato dalla chiave.
 Rullo comandato a pressione o dalla chiave.
 Mano: unica.
 In dotazione: 2 borchie cod. 0120 N, sottofrontale cod. 0623 N (front 25 mm.) oppure 2 cod. 0625 N (front 22 mm.), vite cilindro, viti di fissaggio in acciaio inox, istruzioni di montaggio.

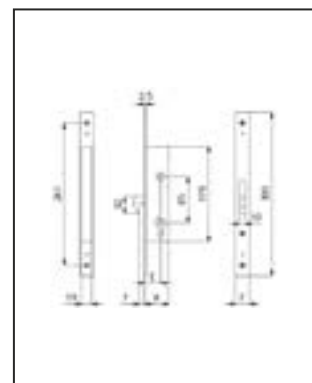
Articolo	E	F	A	M	Mand	Pezzi
111 1405.25.25	25	25	40	24	1	1
111 1405.30.25	30	25	45	24	1	1
111 1405.35.25	35	25	50	24	1	1



GANCIO

Scatola e coperchio in acciaio zincato e plastificato.
 Frontale in acciaio inox.
 Gancio in acciaio nichelato.
 Gancio comandato dalla chiave.
 Mano: unica.
 In dotazione: 2 borchie cod. 0120 N, sottofrontale cod. 0623 N (front 25 mm.) oppure 2 cod. 0625 N (front 22 mm.), vite cilindro, viti di fissaggio in acciaio inox, istruzioni di montaggio.

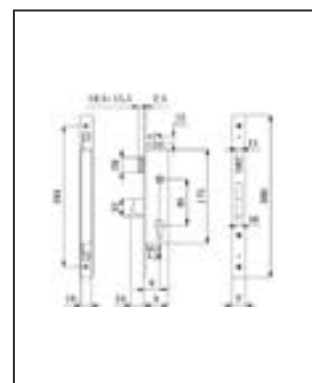
Articolo	E	F	A	M	Mand	Pezzi
111 1406.25.25	25	25	40	24	1	1
111 1406.30.25	30	25	45	24	1	1
111 1406.35.25	35	25	50	24	1	1

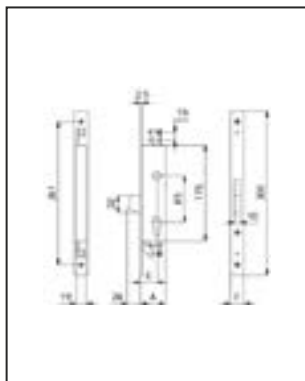


CATENACCIO E SCROCCO 3 PUNTI DI CHIUSURA

Scrocco regolabile e intercambiabile con rullo cod. 01435.
 Scatola e coperchio in acciaio zincato e plastificato.
 Frontale in acciaio inox. Catenaccio autocentrante in acciaio nichelato con sistema antiscasso.
 Scrocco in lega speciale nichelata.
 Ingegno maniglia in lega speciale zincata foro mm.8.
 Catenaccio comandato dalla chiave.
 Scrocco comandato dalla chiave o dalla maniglia.
 Mano: reversibile.
 In dotazione: 2 borchie cod. 0120 N, sottofrontale cod. 0623 N (front 25 mm.) oppure 2 cod. 0625 N (front 22 mm.), vite cilindro, viti di fissaggio in acciaio inox, istruzioni di montaggio.

Articolo	E	F	A	M	Mand	Pezzi
111 1410.25.25	25	25	40	24	1	1
111 1410.30.25	30	25	45	24	1	1
111 1410.35.25	35	25	50	24	1	1





CATENACCIO 3 PUNTI DI CHIUSURA

Scatola e coperchio in acciaio zincato e plastificato.

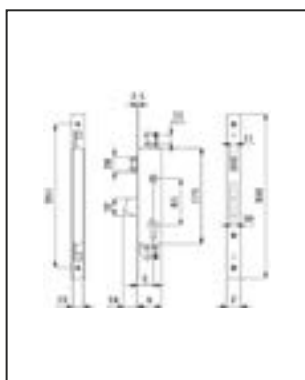
Frontale in acciaio inox.

Catenaccio autocentrante in acciaio nichelato con sistema antiscasso. Catenaccio comandato dalla chiave.

Mano: unica.

In dotazione: 2 borchie cod. 0120 N, sottofrontale cod. 0623 N (front 25 mm.) oppure 2 cod. 0625 N (front 22 mm.), vite cilindro, viti di fissaggio in acciaio inox, istruzioni di montaggio.

Articolo	E	F	A	M	Mand	Pezzi
111 1411.25.25	25	25	40	24	1	1
111 1411.30.25	30	25	45	24	1	1
111 1411.35.25	35	25	50	24	1	1



CATENACCIO E RULLO 3 PUNTI DI CHIUSURA

Scatola e coperchio in acciaio zincato e plastificato.

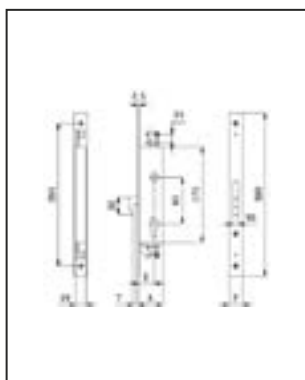
Frontale in acciaio inox. Catenaccio autocentrante in acciaio nichelato con sistema antiscasso.

Catenaccio comandato dalla chiave.

Mano: unica.

In dotazione: 2 borchie cod. 0120 N, sottofrontale cod. 0623 N (front 25 mm.) oppure 2 cod. 0625 N (front 22 mm.), vite cilindro, viti di fissaggio in acciaio inox, istruzioni di montaggio.

Articolo	E	F	A	M	Mand	Pezzi
111 1415.25.25	25	25	40	24	1	1
111 1415.30.25	30	25	45	24	1	1
111 1415.35.25	35	25	50	24	1	1



GANCIO 3 PUNTI DI CHIUSURA

Scatola e coperchio in acciaio zincato e plastificato.

Frontale in acciaio inox.

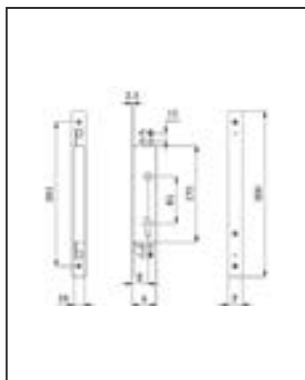
Gancio in acciaio nichelato.

Gancio comandato dalla chiave.

Mano: unica.

In dotazione: 2 borchie cod. 0120 N, sottofrontale cod. 0623 N (front 25 mm.) oppure 2 cod. 0625 N (front 22 mm.), vite cilindro, viti di fissaggio in acciaio inox, istruzioni di montaggio.

Articolo	E	F	A	M	Mand	Pezzi
111 1416.25.25	25	25	40	24	1	1
111 1416.30.25	30	25	45	24	1	1
111 1416.35.25	35	25	50	24	1	1



ALTO E BASSO 2 PUNTI DI CHIUSURA

Scatola e coperchio in acciaio zincato e plastificato.

Frontale in acciaio inox.

Aste verticali comandate dalla chiave.

Mano: unica.

In dotazione: 2 borchie cod. 0120 N, sottofrontale cod. 0623 N (front 25 mm.) oppure 2 cod. 0625 N (front 22 mm.), vite cilindro, viti di fissaggio in acciaio inox, istruzioni di montaggio.

Articolo	E	F	A	M	Mand	Pezzi
111 1412.25.25	25	25	40	24	1	1
111 1412.30.25	30	25	45	24	1	1
111 1412.35.25	35	25	50	24	1	1





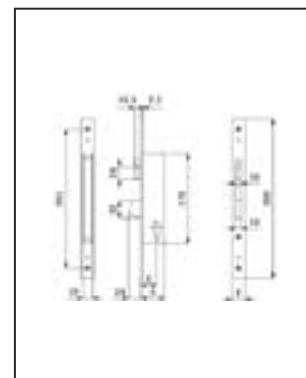
ELETTROSERRATURE DI SICUREZZA PER MONTANTI



CATENACCIO E SCROCCO

Scatola e coperchio in acciaio zincato e plastificato. Frontale in acciaio inox. Catenaccio autocentrante in acciaio nichelato con sistema antiscasso. Scrocco in ottone nichelato. Pistone di ricarica in acciaio nichelato. Bobina cod. 038 (12v-10W a.c./d.c.). Catenaccio comandato dalla chiave. Scrocco comandato dalla chiave, dal comando elettrico a distanza o dal pulsante meccanico cod. 058. Il funzionamento è garantito anche in mancanza di corrente. Fermo a giorno. Mano: reversibile. In dotazione: 2 borchie cod. 0120 N, sottofrontale cod. 0623 N (front 25 mm.) oppure 2 cod. 0625 N (front 22 mm.), vite cilindro, viti di fissaggio in acciaio inox, istruzioni di montaggio.

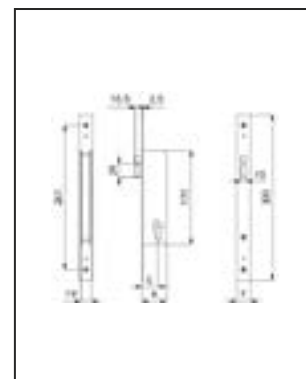
Articolo	E	F	A	M	Mand	Pezzi
111 1408.25.25	25	25	40	24	1	1
111 1408.30.25	30	25	45	24	1	1
111 1408.35.25	35	25	50	24	1	1



SCROCCO

Scatola e coperchio in acciaio zincato e plastificato. Frontale in acciaio inox. Scrocco in ottone nichelato. Pistone di ricarica in acciaio nichelato. Bobina cod. 038 (12v-10W a.c./d.c.). Scrocco comandato dalla chiave, dal comando elettrico a distanza o dal pulsante meccanico cod. 058. Il funzionamento è garantito anche in mancanza di corrente. Fermo a giorno. Mano: reversibile. In dotazione: 2 borchie cod. 0120 N, sottofrontale cod. 0623 N (front 25 mm.) oppure 2 cod. 0625 N (front 22 mm.), vite cilindro, viti di fissaggio in acciaio inox, istruzioni di montaggio.

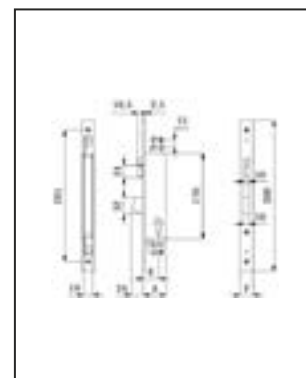
Articolo	E	F	A	Mand	Pezzi
111 1409.25.25	25	25	40	1	1
111 1409.30.25	30	25	45	1	1
111 1409.35.25	35	25	50	1	1



CATENACCIO E SCROCCO 3 PUNTI DI CHIUSURA

Scatola e coperchio in acciaio zincato e plastificato. Frontale in acciaio inox. Catenaccio autocentrante in acciaio nichelato con sistema antiscasso. Bobina cod. 038 (12v-10W a.c./d.c.). Scrocco in ottone nichelato. Catenaccio comandato dalla chiave. Pistone di ricarica in acciaio nichelato. Bobina cod. 038 (12v-10W a.c./d.c.). Scrocco comandato dalla chiave, dal comando elettrico a distanza o dal pulsante meccanico cod. 058. Il funzionamento è garantito anche in mancanza di corrente. Fermo a giorno. Mano: reversibile. In dotazione: 2 borchie cod. 0120 N, sottofrontale cod. 0623 N (front 25 mm.) oppure 2 cod. 0625 N (front 22 mm.), vite cilindro, viti di fissaggio in acciaio inox, istruzioni di montaggio.

Articolo	E	F	A	M	Mand	Pezzi
111 1418.25.25	25	25	40	24	1	1
111 1418.30.25	30	25	45	24	1	1
111 1418.35.25	35	25	50	24	1	1



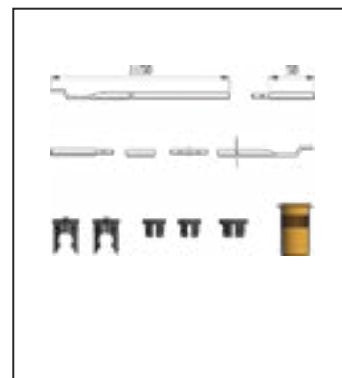
ACCESSORI PER SERRATURE - CHIUSURE SUPPLEMENTARI



KIT ASTE INTERNE

Per chiusure supplementari.
In dotazione: 2 aste cod. AST001, 2 pinze guida asta cod. ANY031, 2 boccole cod. ANY032, boccola cod. ANY033, 2 puntali antisega cod. PRS071, prolunga cod. PRS070, boccola a pavimento cod. 0630 T.

Articolo	Pezzi
111 0670	10



KIT ASTE ESTERNE

Per chiusure supplementari.
In dotazione: 2 piastrine di collegamento cod. PSR028 con viti, boccola a pavimento cod. 0630 T.

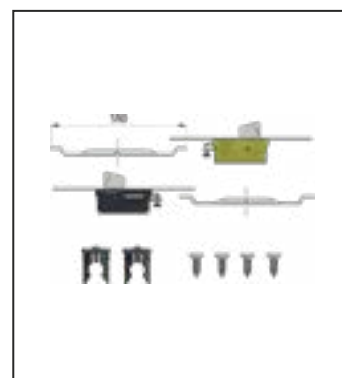
Articolo	Pezzi
111 0671	10



KIT DEVIATORI ASTE INTERNE

Per chiusure supplementari. 3 punti di chiusura.
In dotazione: 2 deviatori 0661, 2 aste cod. AST002, 2 pinze guida asta cod. ANY031, viti di fissaggio in acciaio inox.

Articolo	Frontale inox	Pezzi
111 0680	25	1

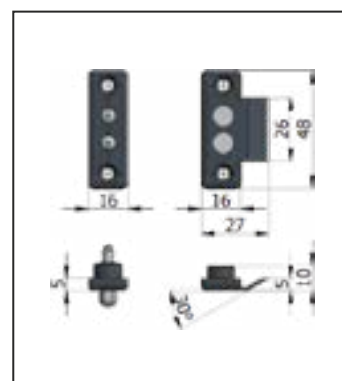


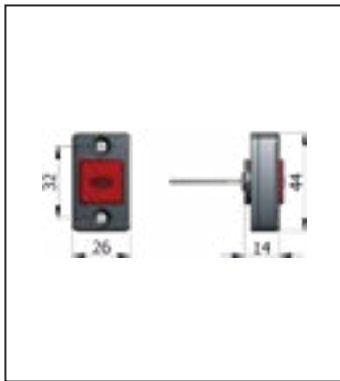
ACCESSORI PER ELETTROSERRATURE



COPPIA CONTATTI (CON SPESSORI)

Articolo	Caratt. elettriche	Pezzi
111 050	12V - 1,5 A	10

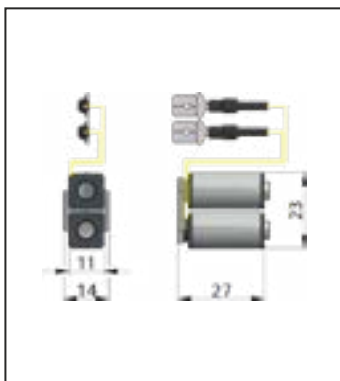




PULSANTE MECCANICO DI APERTURA

Con viti.
Per elettroserrature predisposte.

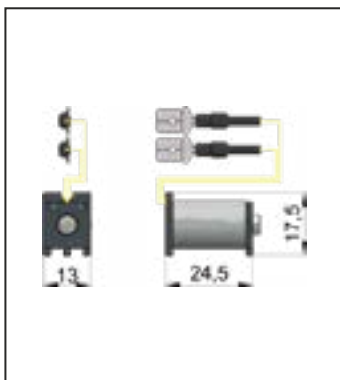
Articolo	Caratt. elettriche	Pezzi
111 058	Nylon	10



GRUPPO BOBINE

Per elettroserrature serie:
1777-377-378-388-399-777-778-788-799-877-878-888-899-999

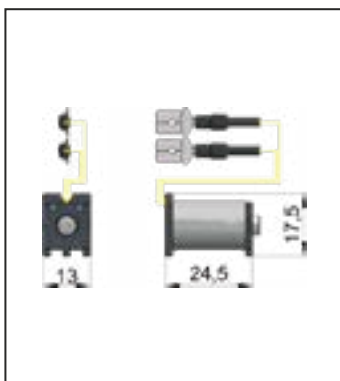
Articolo	Caratt. elettriche	Pezzi
111 035	12V - 15W a.c.	10



BOBINE

Per elettroserrature serie:
1408Q-1409Q-1418Q-1508Q-4408Q-4409Q-4418Q

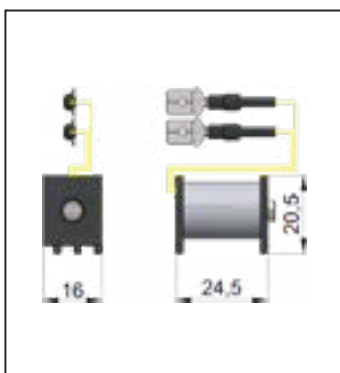
Articolo	Caratt. elettriche	Pezzi
111 039Q	12V - 10W a.c. / d. c.	10



BOBINE

Per elettroserrature serie:
1408-1409-1418-1508-4408-4409-4418

Articolo	Caratt. elettriche	Pezzi
111 039	12V - 10W a.c. / d. c.	10



BOBINE

Per elettroserrature serie:
5938-5948-5968-5978

Articolo	Caratt. elettriche	Pezzi
111 049	12V - 10W a.c.	10



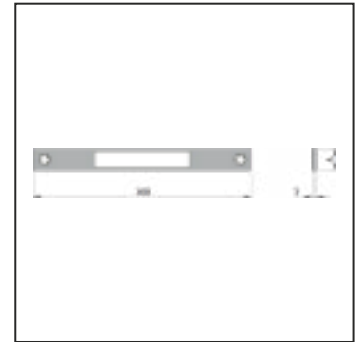


CONTROPIASTRE PIANE PER SERRATURE

CONTROPIASTRA PIANA

Per serie: 1770-1775-370-375-378-382-770-775-778-782-870-875-878-882

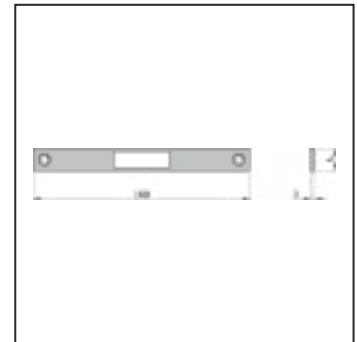
Articolo	A	Materiale	Pezzi
111 01611 A	16	acciaio cromato	50
111 02211 A	22	acciaio cromato	50



CONTROPIASTRA PIANA

Per serie: 1771-1777-1780-1781-1785-371-377-380-381-385-388-390-391-395- 771-777- 780-781-785-788-790-791-795-871-877-880-881-885-888- 890-891-895-990-991- 995

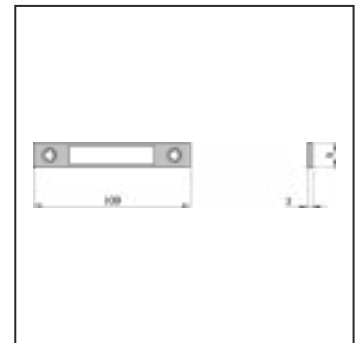
Articolo	A	Materiale	Pezzi
111 01613 A	16	acciaio cromato	50
111 02213 A	22	acciaio cromato	50



CONTROPIASTRA PIANA

Per serie: 100021-100031-100041-100051-100061-334-335-339-354-355-359- 4335- 4339-4355-4531-531-541

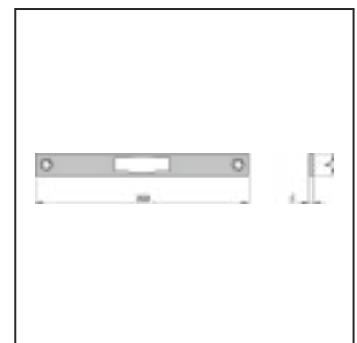
Articolo	A	Materiale	Pezzi
111 01614 A	16	acciaio cromato	50
111 02214 A	22	acciaio cromato	50



PER SERIE: 345

Per serie: 100021-100031-100041-100051-100061-334-335-339-354-355-359- 4335- 4339-4355-4531-531-541

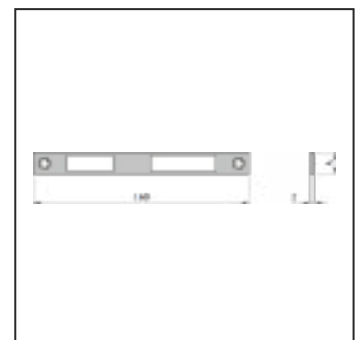
Articolo	A	Materiale	Pezzi
111 01615 A	16	acciaio cromato	50
111 02215 A	22	acciaio cromato	50

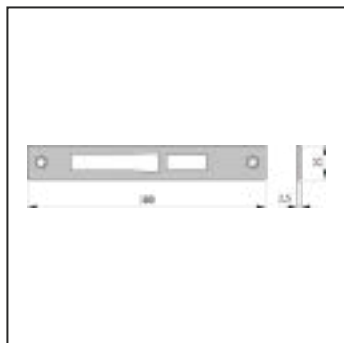


PER SERIE: 345

Per serie: 100020-100025-100030-100035-100040-100045-100050-100055- 100060- 100065-328-330-332-338-348-350-352-358-4328-4330-4338- 4350-4530-4535- 530-535-540-545

Articolo	A	Materiale	Pezzi
111 01616 A	16	acciaio cromato	50
111 02216 A	22	acciaio cromato	50





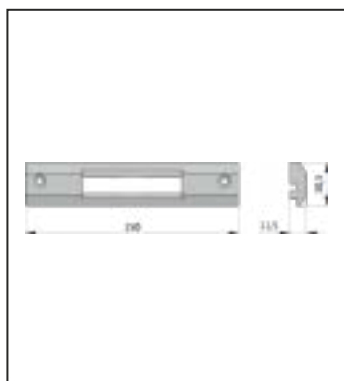
CONTROPIASTRA PIANA

Per serie: 1168-1178-1188-1268-1278-1288-1438-1439-1448-1449-1458-1459- 1468-1478 1488-1568-1578-1588-1668-1678-1688-4438-4439-4448- 4449-4458-4459-4468 4478-4488

Articolo	Materiale	Pezzi
111 02528 X	acciaio inox	50



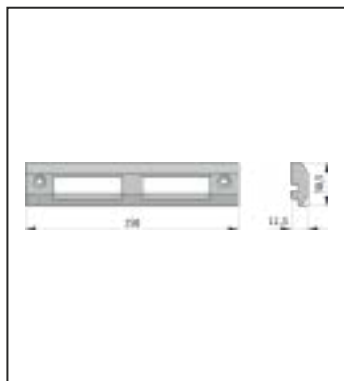
CONTROPIASTRE IN NYLON PER SERRATURE



CONTROPIASTRA

Per serie: 100021-100031-100041-100051-100061-100121-100131- 100141-100151- 100161-1770-1771-1777-1780-1781-1785-327-334- 335-337-339-351-354-355- 357-359-370-371-377-378-380-381-382- 385-388-390-391-395-399-4335-4339- 4355-4531-531-541-770-771- 777-778-780-781-782-785-788-790-791-795-799- 870-871-877-878- 880-881-882-885-888-890-891-895-899-990-991-995-999

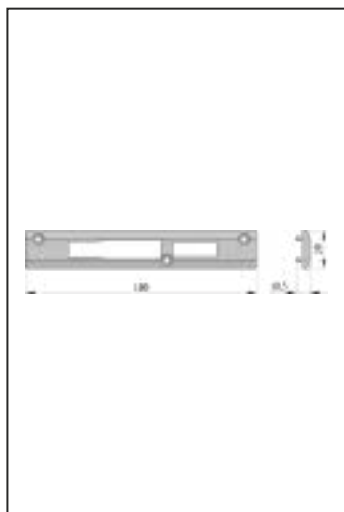
Articolo	Materiale	Pezzi
111 02881 N	nylon nero	10



CONTROPIASTRA

Per serie: 330-332-338-350-352-358-4330-4338-4350-4530-530-540

Articolo	Materiale	Pezzi
111 02886 N	nylon nero	20



CONTROPIASTRA

Per serie: 100020-100025-100030-100035-100040-100045-100050-100055-100060-100065- 100120-100125- 100130-100135-100140-100145-100150-100155-100160-100165-1160-1165-1167-1170-1175-1177-1180-1185- 1187-1260-1265-1267-1270-1275- 1277-1280-1285-1287-1430-1435-1437-14379-1440-1445-1447-14479-1450- 1455- 1457-14579-1460-1465-1467-1470-1475-1477-1480-1485-1487-1560-1565-1567- 1570-1575-1577-1580- 1585-1587-1660-1665-1667-1670-1675-1677-1680-1685- 1687-4430-4435-4437-44379-4440-4445-4447-44479- 4450-4455-4457-44579- 4460-4465-4467-4470-4475-4477-4480-4485-4487-5930-5935-5960-5965

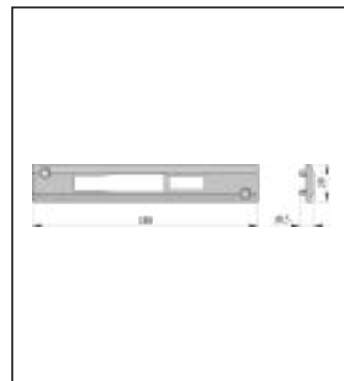
Articolo	Materiale	Pezzi
111 02896 N	nylon nero	20



CONTROPIASTRA

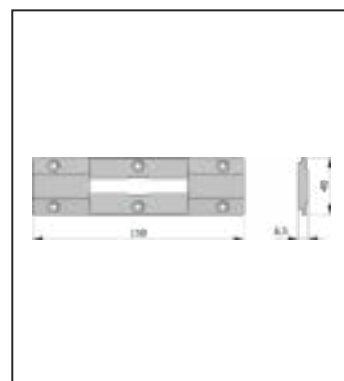
Per serie: 11140-11145-11170-11175-1168-1178-1188-1268-1278-1288-1438- 1439-1448- 1449-1458-1459-1468-1478-1488-1568-1578-1588-1668- 1678-1688-1940-1945- 1970-1975-41140-41145-41170-41175-4438- 4439-4448-4449-4458-4459-4468- 4478-4488-4940-4945-4970-4975- 5938-5940-5945-5950-5968-5970-5975-5980

Articolo	Materiale	Pezzi
111 02898 N	nylon nero	20

**CONTROPIASTRA**

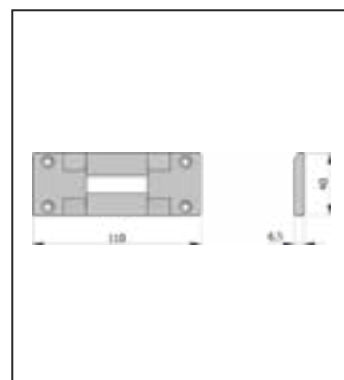
Per serie: 100021-100031-100041-100051-100061-100121-100131- 100141-100151- 100161-1770-1771-1777-1780-1781-1785-327-334- 335-337-339-351-354-355- 357-359-370-371-377-378-380-381-382- 385-388-390-391-395-399-4335-4339- 4355-4531-531-541-770-771- 777-778-780-781-782-785-788-790-791-795-799- 870-871-877-878- 880-881-882-885-888-890-891-895-899-990-991-995-999

Articolo	Materiale	Pezzi
111 04061 N	nylon nero	20

**CONTROPIASTRA**

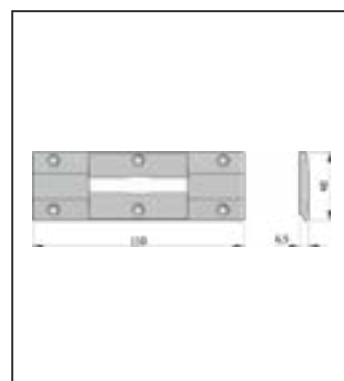
Per serie: 100021-100031-100041-100051-100061-100121-100131-100141- 100151- 100161-1771-1777-327-337-351-357-371-377-380-381-385- 388-390-391-395- 399-771-777-780-781-785-788-790-791-795-799- 871-877-880-881-885-888-890- 891-895-899-990-991-995-999

Articolo	Materiale	Pezzi
111 04063 N	nylon nero	20

**CONTROPIASTRA**

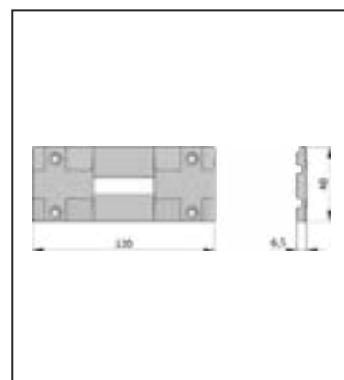
Per serie: 100021-100031-100041-100051-100061-100121-100131- 100141-100151- 100161-1770-1771-1777-1780-1781-1785-327-334- 335-337-339-351-354-355- 357-359-370-371-377-378-380-381-382- 385-388-390-391-395-399-4335-4339- 4355-4531-531-541-770-771- 777-778-780-781-782-785-788-790-791-795-799- 870-871-877-878- 880-881-882-885-888-890-891-895-899-990-991-995-999

Articolo	Materiale	Pezzi
111 05061 N	nylon nero	20

**CONTROPIASTRA**

Per serie: 100021-100031-100041-100051-100061-100121-100131-100141- 100151- 100161-1771-1777-327-337-351-357-371-377-380-381-385- 388-390-391-395- 399-771-777-780-781-785-788-790-791-795-799- 871-877-880-881-885-888-890- 891-895-899-990-991-995-999

Articolo	Materiale	Pezzi
111 05063 N	nylon nero	20



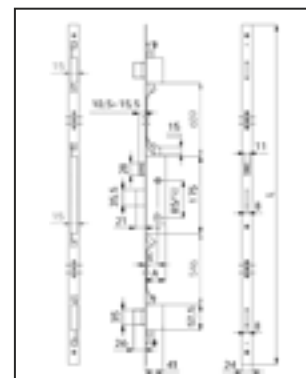


SERRATURE MULTIPUNTO AD INGRANAGGI PER MONTANTI

3 CATENACCI E SCROCCO REGOLABILE



Scatole e coperchi in acciaio zincato e plastificato.
 Catenacci autocentranti in lega speciale nichelata con sistema anti scasso.
 Scrocco antirumore in lega speciale nichelata.
 Ingegno maniglia in lega speciale zincata foro 8 mm.
 Catenacci comandati dalla chiave.
 Scrocco comandato dalla chiave o dalla maniglia.
 Mano Reversibile. Intersasse 85.
 In dotazione: 2 borchie cod. 0120 N, 2 sottofrontali cod.0633 N (per frontale a "U"), vite cilindro, viti di fissaggio in acciaio inox, istruzioni di montaggio.



Articolo	Entrata	A	L	Mand	Pezzi
111 1700S.25.PL	25	41	2300	2	1
111 1700S.30.PL	30	46	2300	2	1
111 1700S.35.PL	35	51	2300	2	1
111 1700S.25.UL	25	41	2300	2	1
111 1700S.30.UL	30	46	2300	2	1
111 1700S.35.UL	35	51	2300	2	1



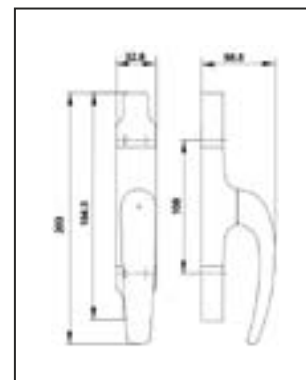
CREMONESI DA APPLICARE SERIE APPLICA

CREMONESE SENZA CILINDRO



Cremonese brevettato (corsa mm 14) per aperture esterne, in metallo pressofuso, 4 viti TC 3,9x13 in acciaio zincato.

Articolo	Finiture	Pezzi
128 877 9005	verniciato nero	20
128 877 9010	verniciato bianco	20

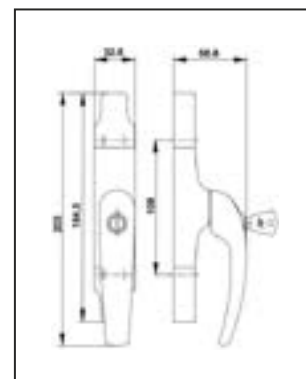


CREMONESE CON CILINDRO

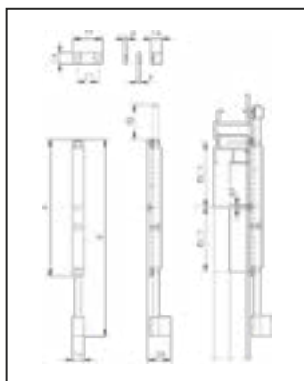


Cremonese brevettato (corsa mm 14) per aperture esterne, in metallo pressofuso, con cilindro di sicurezza (chiavi uguali), 4 viti TC 3,9x13 in acciaio zincato.

Articolo	Finiture	Pezzi
128 877.751 9005	verniciato nero	10
128 877.751 9010	verniciato bianco	10



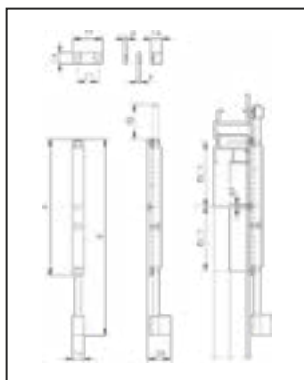
PALETTI A SPINTA DA APPLICARE SERIE QUADROTTO



PALETTO SENZA CILINDRO 25CM

Paletto cm 25 (corsa mm 40) in alluminio, acciaio zincato e nylon, 5 viti TS Ø 4,2x13 in acciaio inox 304. A=175, B=250.

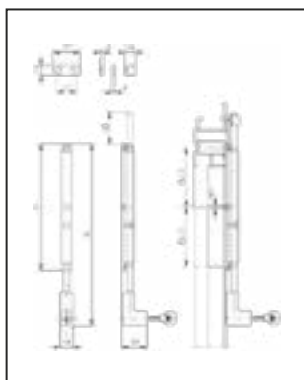
Articolo	Finiture	Pezzi
128 1570 F	argento anodizzato	10
128 1570 NE	nero anodizzato	10
128 1570 U	bronzo anodizzato	10
128 1570 ZE	caffè anodizzato	10



PALETTO SENZA CILINDRO 50CM

Paletto cm 50 (corsa mm 40) in alluminio, acciaio zincato e nylon, 6 viti TS Ø 4,2x13 in acciaio inox 304. A=410, B=500.

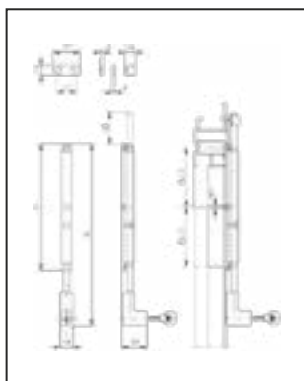
Articolo	Finiture	Pezzi
128 1570/50 F	argento anodizzato	10
128 1570/50 NE	nero anodizzato	10
128 1570/50 U	bronzo anodizzato	10
128 1570/50 ZE	caffè anodizzato	10



PALETTO CON CILINDRO 25CM

Paletto di 25 cm con cilindro di sicurezza (chiavi uguali), corsa mm 40, in alluminio, acciaio zincato, zama e nylon, 6 viti TS Ø 4,2x13 in acciaio inox 304. A=175, B=250.

Articolo	Finiture	Pezzi
128 1570.53 F	argento anodizzato	10
128 1570.53 NE	nero anodizzato	10
128 1570.53 U	bronzo anodizzato	10
128 1570.53 ZE	caffè anodizzato	10



PALETTO CON CILINDRO 50CM

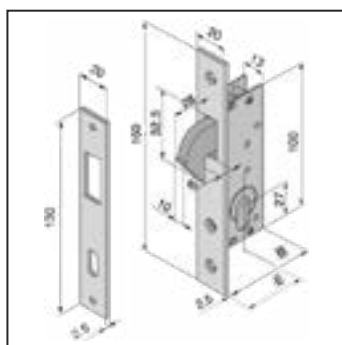
Paletto di 50 cm con cilindro di sicurezza (chiavi uguali), corsa mm 40, in alluminio, acciaio zincato, zama e nylon, 7 viti TS Ø 4,2x13 in acciaio inox 304. A=410, B=500.

Articolo	Finiture	Pezzi
128 1570.53/50 F	argento anodizzato	10
128 1570.53/50 NE	nero anodizzato	10
128 1570.53/50 U	bronzo anodizzato	10
128 1570.53/50 ZE	caffè anodizzato	10





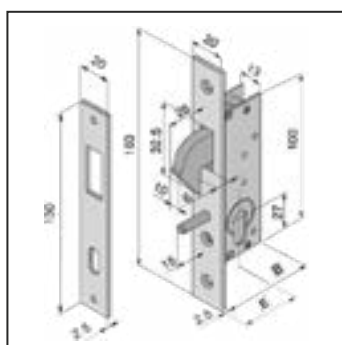
SERRATURE DA INFILARE A CILINDRO



GANCIO RITRAENTE 106

Gancio ritraente in acciaio nichelato.
In dotazione: Incontro Art. 830.16.01.0

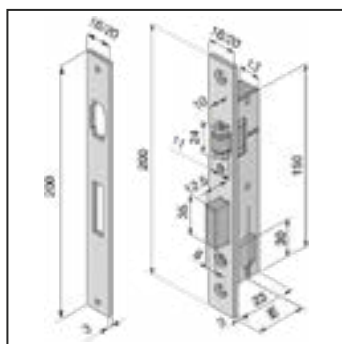
Articolo	E	B	L Catenaccio	Pezzi
112 106 16 01 0	16	27	28 mm	1
112 106 25 01 0	25	36	28 mm	1



GANCIO RITRAENTE 108

Gancio ritraente e perno guida in acciaio nichelato.
In dotazione: Incontro Art. 830.16.01.0

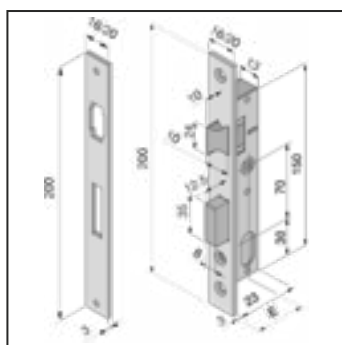
Articolo	E	B	L Catenaccio	Pezzi
112 108 16 01 0	16	27	28 mm	1
112 108 25 01 0	25	36	28 mm	1



CATENACCIO 110

Catenaccio a1 mandata e rullo regolabile in acciaio nichelato.
In dotazione: Incontro Art. 830.17.01.0 - 16 mm

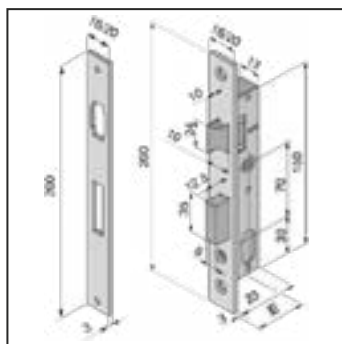
Articolo	E	Larghezza	Pezzi
112 110 15 01 0	15	16 mm	1



CATENACCIO 111

Catenaccio a1 mandata e scrocco reversibile in acciaio nichelato.
In dotazione: Incontro Art. 830.17.01.0 - 16 mm

Articolo	E	Larghezza	Pezzi
112 111 15 01 0	15	16 mm	1



CATENACCIO 112

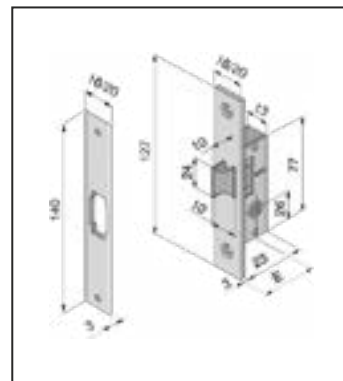
Catenaccio a1 mandata in acciaio nichelato.
In dotazione: Incontro Art. 830.19.01.0 - 16 mm

Articolo	E	Larghezza	Pezzi
112 112 15 01 0	15	16 mm	1

SCROCCO REVERSIBILE 113

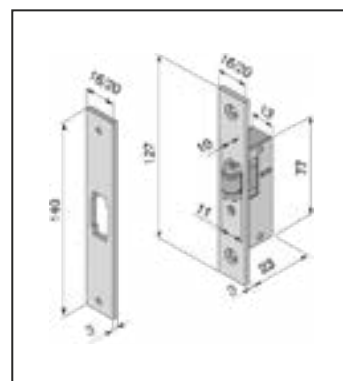
Scrocco reversibile e quadro maniglia in acciaio nichelato.
In dotazione: Incontro Art. 830.20.01.0 - 16 mm

Articolo	E	Larghezza	Pezzi
112 113 15 01 0	15	16 mm	1

**RULLO REGOLABILE 114**

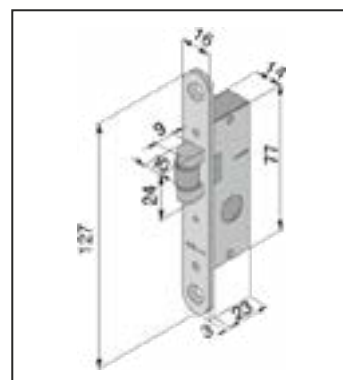
Rullo regolabile in acciaio nichelato.
In dotazione: Incontro Art. 830.20.01.0 - 16 mm

Articolo	Larghezza	Pezzi
112 114 15 01 0	16 mm	1

**RULLO REGOLABILE IN NYLON 114**

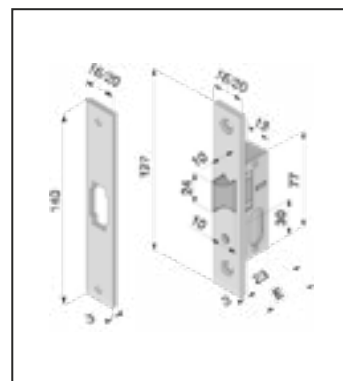
Rullo regolabile nylon, struttura in acciaio nichelato.
Frontale bordo tondo.

Articolo	E	Larghezza	Pezzi
112 114 15 01 0I	15	16 mm	1

**SCROCCO REVERSIBILE 115**

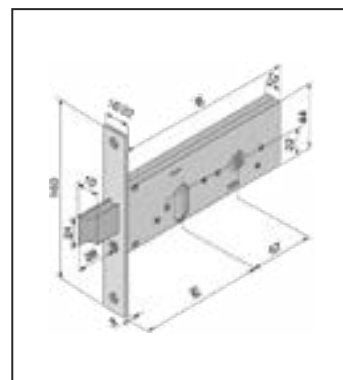
Scrocco reversibile in acciaio nichelato.
In dotazione: Incontro Art. 830.20.01.0 - 16 mm

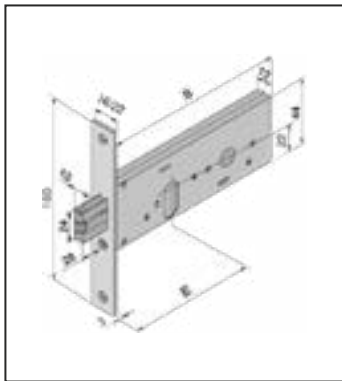
Articolo	E	Larghezza	Pezzi
112 115 15 01 0	15	16 mm	1

**SCROCCO REVERSIBILE 130**

Scrocco reversibile a 2 mandate e mezza in acciaio zincato bianco.
H. scatola 44 mm senza incontri.

Articolo	E	B	Larghezza	Pezzi
112 130 99 01 0	100	190	16 mm	10

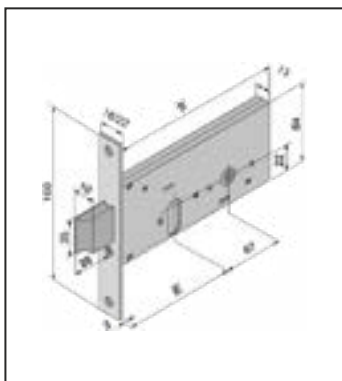




RULLO REGOLABILE 131

Rullo regolabile a 2 mandate e mezza in acciaio zincato bianco.
H. scatola 44 mm senza incontri.
Solo con cilindro da 54 mm.

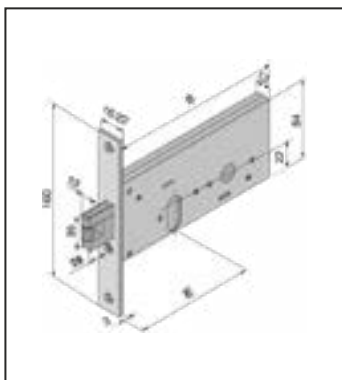
Articolo	E	B	Larghezza	Pezzi
112 131 99 01 0	100	190	16 mm	10



SCROCCO REVERSIBILE 133

Scrocco reversibile a 2 mandate e mezza in acciaio zincato bianco.
H. scatola 64 mm senza incontri.
Solo con cilindro da 54 mm.

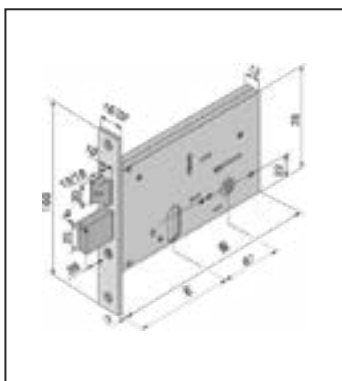
Articolo	E	B	Larghezza	Pezzi
112 133 99 01 0	100	190	16 mm	10



CATENACCIO 134

Catenaccio a 3 mandate, scrocco regolabile e reversibile in acciaio zincato bianco.
H. scatola 78 mm senza incontri.
Solo con cilindro da 54 mm.

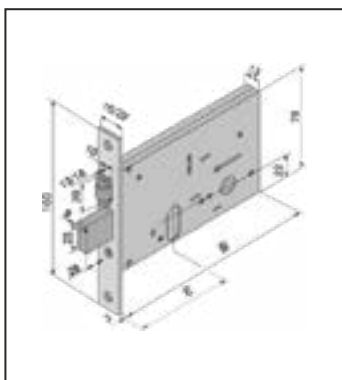
Articolo	E	B	Larghezza	Pezzi
112 134 99 01 0	100	190	16 mm	10



CATENACCIO 136

Catenaccio a 3 mandate, scrocco regolabile e reversibile in acciaio zincato bianco.
H. scatola 78 mm senza incontri.
Solo con cilindro da 54 mm.

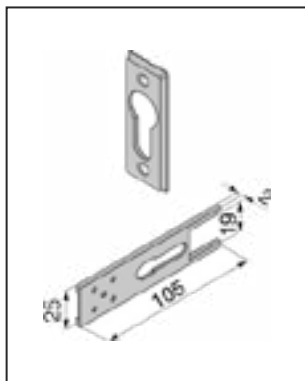
Articolo	E	B	Larghezza	Pezzi
112 136 99 01 0	100	190	16 mm	10



CATENACCIO 137

Catenaccio a 3 mandate, rullo regolabile in acciaio zincato bianco.
H. scatola 78 mm senza incontri.
Solo con cilindro da 54 mm.

Articolo	E	B	Larghezza	Pezzi
112 137 99 01 0	100	190	16 mm	10



TRIPLICE CHIUSURA 147

Tripla chiusura, catenaccio a due mandate, scrocco regolabile e reversibile.

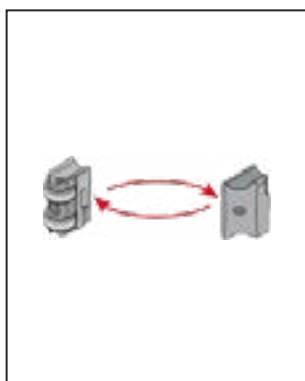
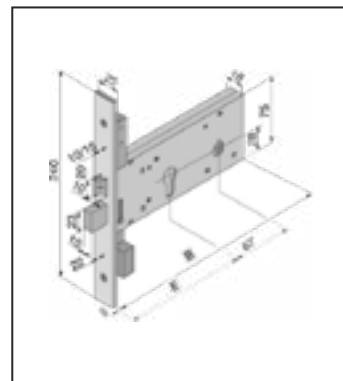
Coprifrontale alluminio verniciato nero.

In dotazione:

N° 2 Borchie in nylon Art. 805.09.00.0

N° 2 Sottofrontali Art. 850.03.00.0

Articolo	E	B	L Catenaccio	Pezzi
112 147 80 15 0	80	180	25 mm	1
112 147 99 15 0	100	200	25 mm	1



CATENACCIO 155

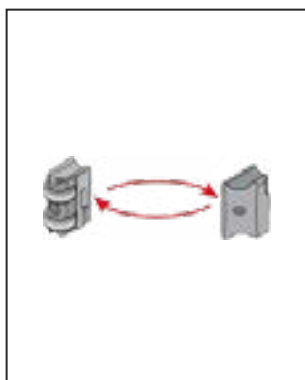
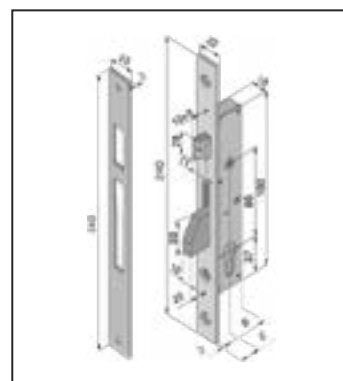
Catenaccio basculante, scrocco o rullo regolabili e intercambiabili. Acciaio verniciato nero.

In dotazione:

Incontro Art. 830.21.04.0

N° 2 Borchie Art. 805.09.00.0

Articolo	E	B	L Catenaccio	Pezzi
112 155 25 10 0	25	37	22 mm	1
112 155 30 10 0	30	42	25 mm	1
112 155 35 10 0	35	47	25 mm	1



CATENACCIO 255

Catenaccio basculante, scrocco o rullo regolabili e intercambiabili. Acciaio verniciato nero.

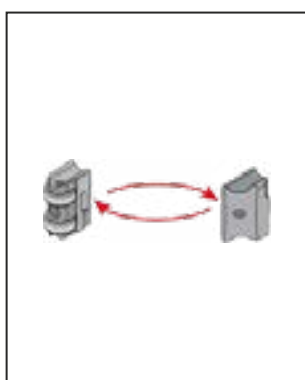
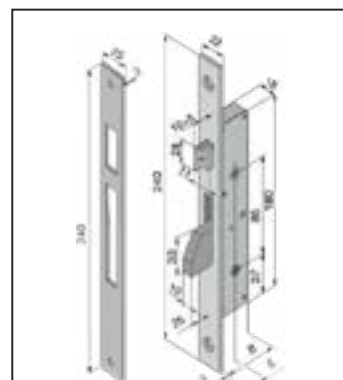
Cilindro con chiave a spillo lungh. 85 mm

In dotazione:

Incontro Art. 830.21.04.0

N° 2 Borchie Art. 805.02.00.0

Articolo	E	B	L Catenaccio	Pezzi
112 255 25 10 0	25	37	22 mm	1
112 255 30 10 0	30	42	25 mm	1
112 255 35 10 0	35	47	25 mm	1



TRIPLICE CHIUSURA 160/260

Tripla chiusura, catenaccio basculante, scrocco o rullo regolabili e intercambiabili. A

acciaio Inox o alluminio verniciato nero.

Cilindro sagomato leva DIN 30° o cilindro con chiave a spillo lungh. 85 mm.

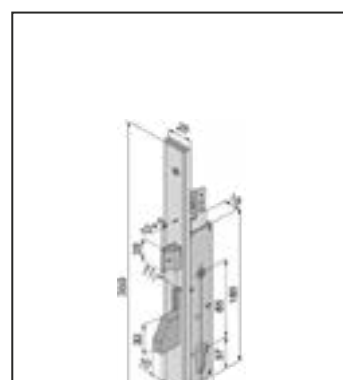
In dotazione:

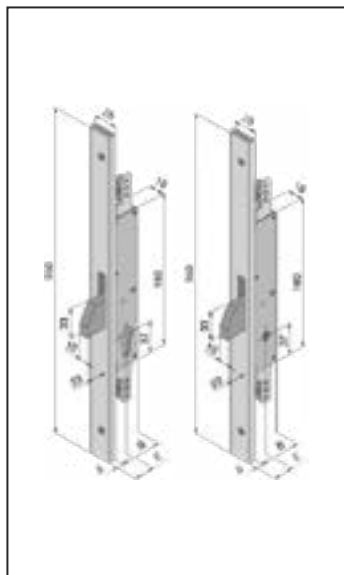
N° 2 Borchie in nylon Art. 805.09.00.0

N° 2 Borchie in nylon Art. 805.02.00.0

N° 2 Sottofrontali Art. 850.03.00.0

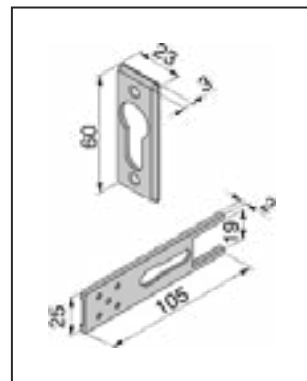
Articolo	E	B	Cilindro	Pezzi
112 160 25 10 0	25	37	DIN 30°	1
112 160 30 10 0	30	42	DIN 30°	1
112 160 35 10 0	35	47	DIN 30°	1
112 260 25 15 0	25	37	spillo 85 mm	1
112 260 30 15 0	30	42	spillo 85 mm	1
112 260 35 15 0	35	47	spillo 85 mm	1



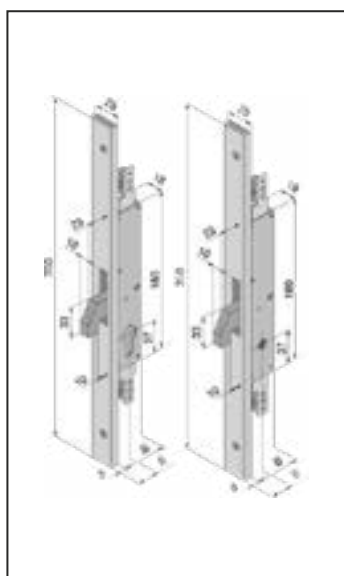


TRIPLICE CHIUSURA 162/262

Triplice chiusura, catenaccio basculante, senza incontri.
 Acciaio Inox o alluminio verniciato nero.
 Cilindro sagomato leva DIN 30° o cilindro con chiave a spillo
 lungh. 85 mm.
 In dotazione:
 N° 2 Borchie in nylon Art. 805.09.00.0
 N° 2 Borchie in nylon Art. 805.02.00.0
 N° 2 Sottofrontali Art. 850.03.00.0

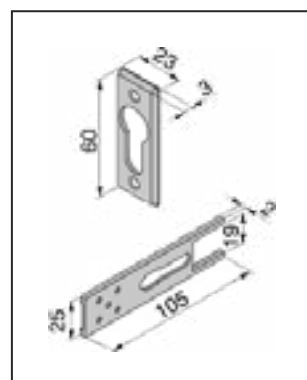


Articolo	E	B	Cilindro	Pezzi
112 162 25 10 0	25	37	DIN 30°	1
112 162 30 10 0	30	42	DIN 30°	1
112 162 35 10 0	35	47	DIN 30°	1
112 262 25 15 0	25	37	spillo 85 mm	1
112 262 30 15 0	30	42	spillo 85 mm	1
112 262 35 15 0	35	47	spillo 85 mm	1

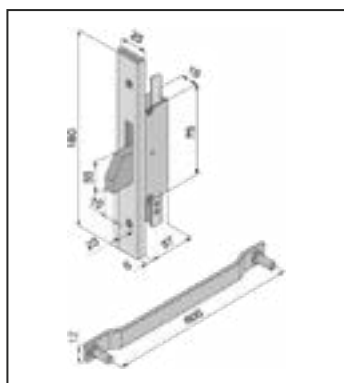


TRIPLICE CHIUSURA 163/263

Triplice chiusura, catenaccio basculante, senza incontri.
 Acciaio Inox o alluminio verniciato nero.
 Cilindro sagomato leva DIN 30° o cilindro con chiave a spillo
 lungh. 85 mm.
 In dotazione:
 N° 2 Borchie in nylon Art. 805.09.00.0
 N° 2 Borchie in nylon Art. 805.02.00.0
 N° 2 Sottofrontali Art. 850.03.00.0



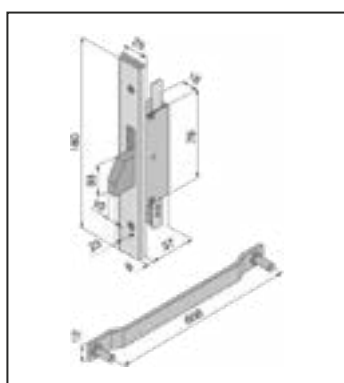
Articolo	E	B	Cilindro	Pezzi
112 163 25 10 0	25	37	DIN 30°	1
112 163 30 10 0	30	42	DIN 30°	1
112 163 35 10 0	35	47	DIN 30°	1
112 263 25 15 0	25	37	spillo 85 mm	1
112 263 30 15 0	30	42	spillo 85 mm	1
112 263 35 15 0	35	47	spillo 85 mm	1



KIT 2 DEVIATORI 188 01

Kit due deviatori con coppia aste interne senza incontri.
 Coprifrontale in alluminio verniciato nero.
 Per Serrature: Art. 160-162-260-262-312-313
 In dotazione: N° 4 Sottofrontali Art. 850.04.00.0

Articolo	Pezzi
112 188 01 15 0	1



KIT 2 DEVIATORI 188 02

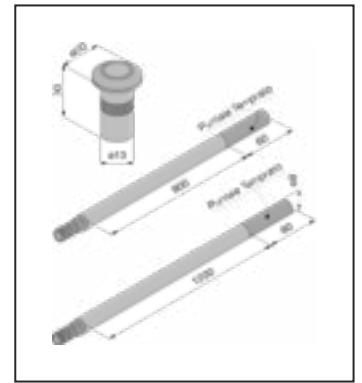
Kit due deviatori con coppia aste interne senza incontri.
 Coprifrontale in alluminio verniciato nero.
 Per Serrature: Art. 147-148-247-248-322-326
 In dotazione: N° 4 Sottofrontali Art. 850.04.00.0

Articolo	Pezzi
112 188 02 15 0	1



KIT ASTE INTERNE 190

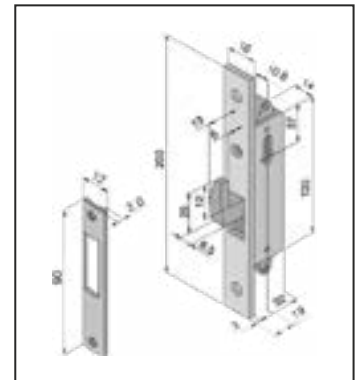
Kit aste interne: due aste tubolari Ø 8, due puntali antitaglio, una boccola a pavimento.
 Per Serrature:
 Art. 147-148-160-180-247-248-260-280-312-313 322-326-080-083-085-087-088-285-287-288



Articolo	Pezzi
112 190 05 00 0	1

GANCIO RITRAENTE 201

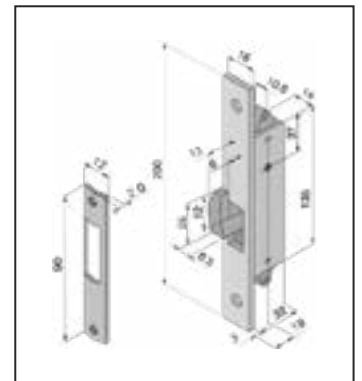
Gancio rientrante da mm 6,5.
 Acciaio verniciato nero.
 In dotazione: Incontro Art. 876.04.04.0
 Sottofrontali Art. 850.06.00.0



Articolo	E	Pezzi
112 201 19 04 0	19	1

GANCIO RIENTRANTE 202

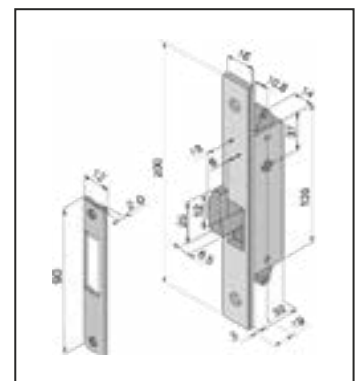
Gancio rientrante da mm 6,5.
 Cilindro con chiave a croce.
 Acciaio verniciato nero.
 In dotazione: Incontro Art. 876.04.04.0
 Sottofrontali Art. 850.06.00.0



Articolo	E	Pezzi
112 202 19 04 0	19	1

GANCIO RIENTRANTE 203

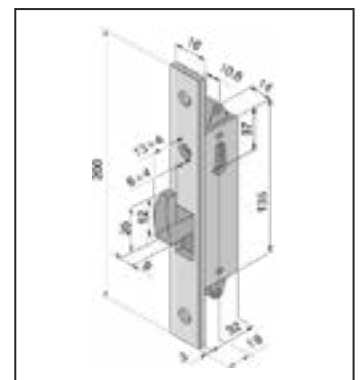
Gancio rientrante da mm 6,5.
 Con quadro maniglia mm 8, predisposto per pomolo.
 Acciaio verniciato nero.
 In dotazione: Incontro Art. 876.04.04.0
 Sottofrontali Art. 850.06.00.0



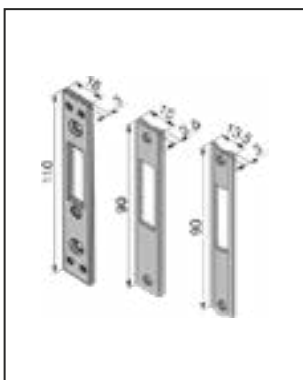
Articolo	E	Pezzi
112 203 19 04 0	19	1

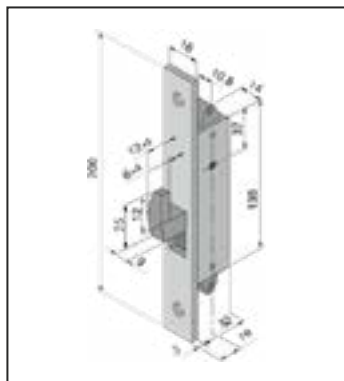
GANCIO RIENTRANTE 205

Gancio rientrante regolabile da mm 9.
 Acciaio verniciato nero.
 In dotazione:
 Incontri Art. 876.01.15.0 - Art. 876.02.15.0 - Art. 876.03.04.0
 Sottofrontali Art. 850.06.00.0



Articolo	E	Pezzi
112 205 19 04 0	19	1

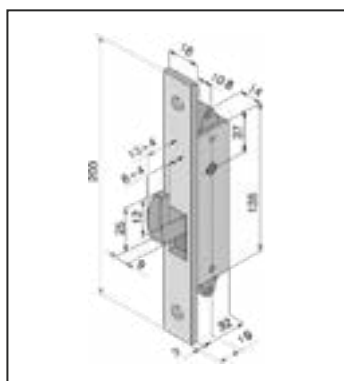




GANCIO RIENTRANTE 206

Gancio rientrante regolabile da mm 9.
 Cilindro con chiave a croce.
 Acciaio verniciato nero.
 In dotazione:
 Incontri Art. 876.01.15.0 - Art. 876.02.15.0 - Art. 876.03.04.0
 Sottofrontali Art. 850.06.00.0

Articolo	E	Pezzi
112 206 19 04 0	19	1



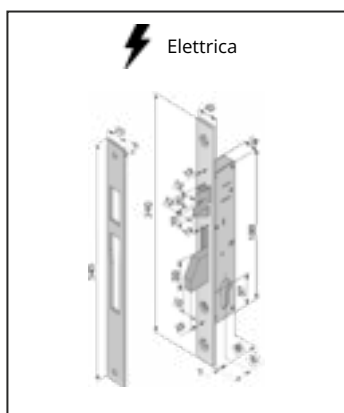
GANCIO RIENTRANTE 207

Gancio rientrante regolabile da mm 9.
 Con quadro maniglia mm 8, predisposto per pomolo.
 Acciaio verniciato nero.
 In dotazione:
 Incontri Art. 876.01.15.0 - Art. 876.02.15.0 - Art. 876.03.04.0
 Sottofrontali Art. 850.06.00.0

Articolo	E	Pezzi
112 207 19 04 0	19	1



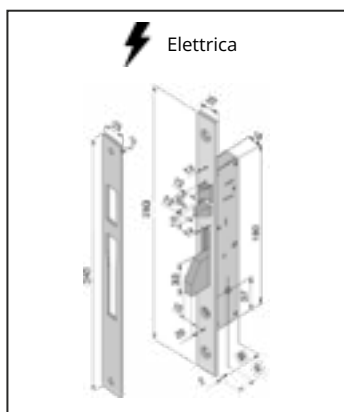
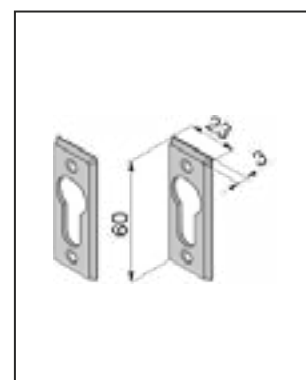
ELETTROSERRATURE DA INFILARE A CILINDRO PER CANCELLI



CATENACCIO BASCULANTE 310

Catenaccio basculante e scrochi reversibili.
 Cilindro sagomato leva DIN 30°.
 Acciaio nichelato nero.
 In dotazione: Incontro Art. 830.21.04.0
 N° 2 borchie in nylon Art. 805.09.00.0
 Riporto Art. 875.98.00.0

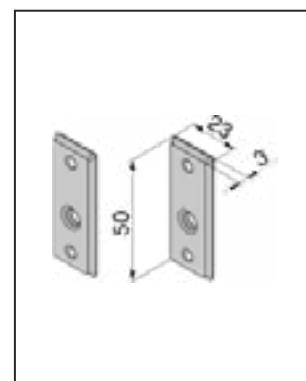
Articolo	E	B	Frontale	Pezzi
112 310 25 04 0	25	37	22 mm	1
112 310 30 04 0	30	42	22 mm	1
112 310 35 04 0	35	47	22 mm	1

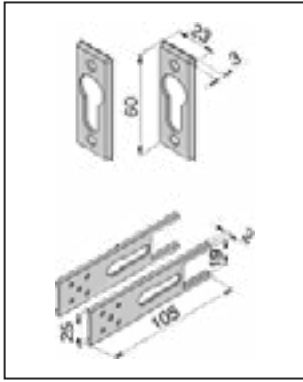


CATENACCIO BASCULANTE 311

Catenaccio basculante e scrochi reversibili.
 Cilindro con chiave a spillo.
 Acciaio nichelato nero.
 In dotazione: Incontro Art. 830.21.04.0
 N° 2 borchie in nylon Art. 805.02.00.0
 Riporto Art. 875.98.00.0

Articolo	E	B	Frontale	Pezzi
112 311 25 04 0	25	37	22 mm	1
112 311 30 04 0	30	42	22 mm	1
112 311 35 04 0	35	47	22 mm	1





TRIPLICE CHIUSURA 312

TriplICE chiusura, catenaccio basculante e scrocchi reversibili senza incontri.

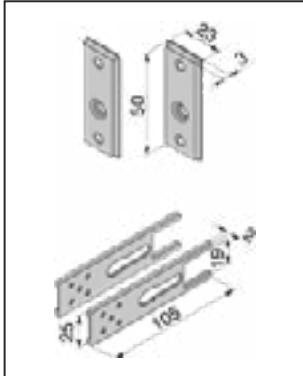
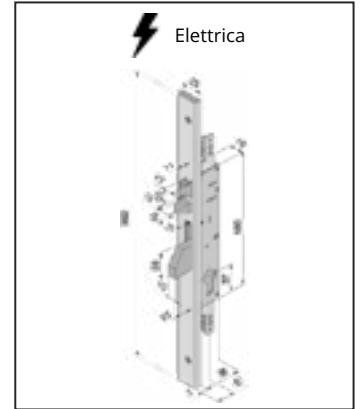
Coprifrontale alluminio verniciato nero.

Cilindro sagomato leva DIN 30°.

In dotazione: N° 2 borchie in nylon Art. 805.09.00.0

N° 2 Sottofrontale Art. 850.03.00.0, Riporto Art. 875.98.00.0

Articolo	E	B	L Catenaccio	Pezzi
112 312 25 15 0	25	37	25 mm	1
112 312 30 15 0	30	42	25 mm	1
112 312 35 15 0	35	47	25 mm	1



TRIPLICE CHIUSURA 313

TriplICE chiusura, catenaccio basculante e scrocchi reversibili.

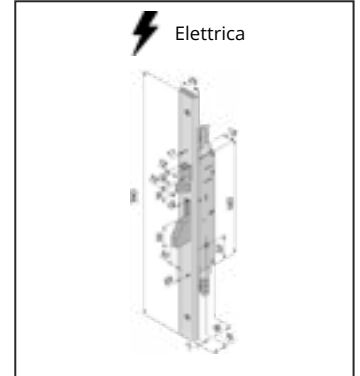
Coprifrontale alluminio verniciato nero.

Cilindro con chiave a spillo.

In dotazione: N° 2 borchie in nylon Art. 805.02.00.0

N° 2 Sottofrontale Art. 850.03.00.0, Riporto Art. 875.98.00.0

Articolo	E	B	L Catenaccio	Pezzi
112 313 25 15 0	25	37	25 mm	1
112 313 30 15 0	30	42	25 mm	1
112 313 35 15 0	35	47	25 mm	1



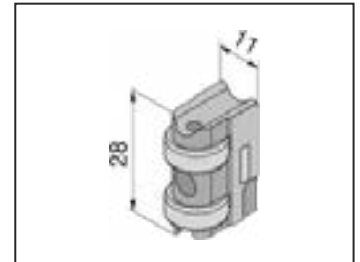
RULLO REGOLABILE 886

Rullo regolabile e intercambiabile.

Zama nichelata.

Per serrature: Art. 101-155-160-168-174-255-260-268-274

Articolo	Pezzi
112 886 00 00 1	10



SERRATURE DA INFILARE CON CILINDRO A SPILLO PER MONTANTI



GANCIO BASCULANTE

Azionato dalla chiave.

Entrata 20mm (larghezza cassa 33,6mm).

1 mandata. C

Cilindro a croce incluso.

In dotazione: piastra e contropiastra in acciaio satinato e cromato, 3 chiavi.

Articolo	Entrata	Mand.	Larghezza	Pezzi
106 YF5815	20	1	33,6	1



CATENACCIO BASCULANTE

Azionato dalla chiave.

Entrata 20mm (larghezza cassa 33,6mm).

1 mandata.

Cilindro a croce incluso.

In dotazione: piastra e contropiastra in acciaio satinato e cromato, 3 chiavi.

Articolo	Entrata	Mand.	Larghezza	Pezzi
106 YF5820	20	1	33,6	1

