

CHIAVI E CILINDRI



Indice per la marca

Pagina

AGB	8
ASSA ABLOY	14
CISA	16
DIERRE	47
ISEO	48
MERONI	59
MG SERRATURE	61
MOTTURA	64
MUL-T-LOCK	82
OMEC	83
POTENT	89
PREFER	93
SAB SERRATURE	95
SECUREMME	96
VIRO	98
WELKA	106
YALE	109



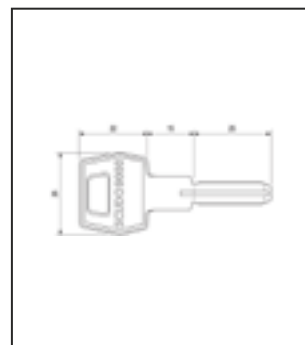
CHIAVI PER CILINDRI



CHIAVE - SCUDO 9000

Alpacca.

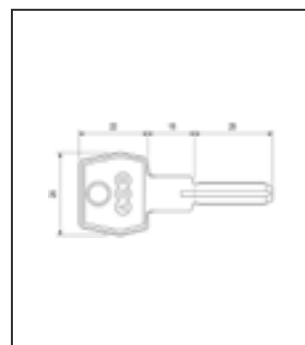
Articolo	Tipo	Pezzi
108 C94300 04 01	Chiave grezza	50
108 C94300 24 01	Duplicato	1



CHIAVE - SCUDO 7000

Alpacca.

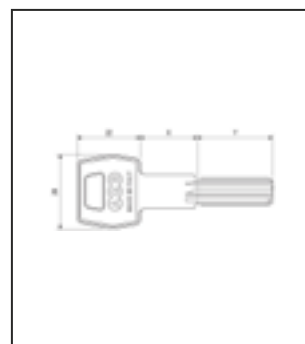
Articolo	Tipo	Pezzi
108 C74300 04 01	Chiave grezza	50
108 C74300 24 01	Duplicato	1



CHIAVE - SCUDO 5000

Ottone.

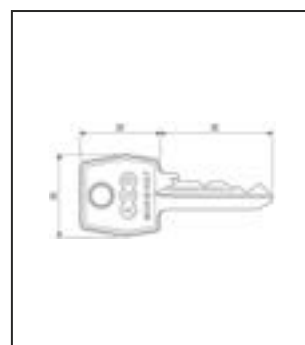
Articolo	Tipo	Pezzi
108 C54306 04 06	Chiave grezza 6 pistone	50
108 C54307 04 06	Chiave grezza 7 pistone	50
108 C54300 24 06	Duplicato	1



CHIAVI PER CILINDRI MOD. 600

Ottone.

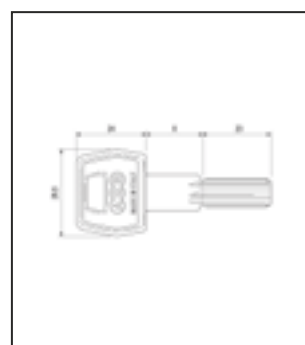
Articolo	Tipo	Pezzi
108 C64304 04 06	Chiave grezza 4 pistoni	100
108 C64305 04 06	Chiave grezza 5 pistoni	100
108 C64405 04 06	Ovale	100
108 C64300 24 06	Duplicato	1

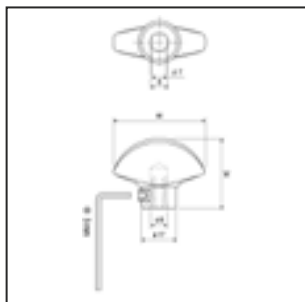


CHIAVE U-TECH

Ottone.

Articolo	Tipo	Pezzi
108 C34306 04 06	Chiave grezza	50
108 C34306 24 06	Duplicato	50
108 C34306 26 06	Duplicato con collo corto	1





POMOLO PER CILINDRI CON CODOLO

Ottone.

Articolo	Tipo	Pezzi
108 C00645 00 10	Lucido verniciato	1
108 C00645 00 06	Nichelato	1
108 C00645 00 16	Nichelato opaco	1



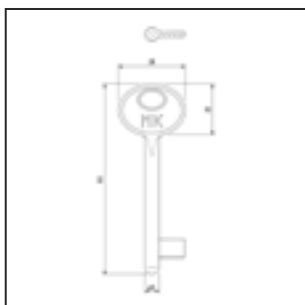
CHIAVI PER SERRATURE - LEGNO



CHIAVE PATENT

Zama.

Articolo	Finitura	Cifatura	Pezzi
108 B00502 01 02	bronzato	1	25
108 B00502 02 02	bronzato	2	25
108 B00502 03 02	bronzato	3	25
108 B00502 04 02	bronzato	4	25
108 B00502 05 02	bronzato	5	25
108 B00502 06 02	bronzato	6	25
108 B00502 07 02	bronzato	7	25
108 B00502 08 02	bronzato	8	25
108 B00502 09 02	bronzato	9	25
108 B00502 10 02	bronzato	10	25
108 B00502 11 02	bronzato	11	25
108 B00502 12 02	bronzato	12	25



CHIAVE MK

Articolo	Finitura	Pezzi
108 B005003 002	bronzato	25
108 B005003 003	ottone	25
108 B005003 003	nichelato	25



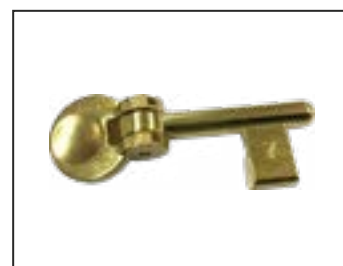
CHIAVE N7

Articolo	Finitura	Pezzi
108 B00502 16 03	ottone	25



CHIAVE N7 PIEGHEVOLE

Articolo	Finitura	Pezzi
108 B00502 23 03	ottone	25





CILINDRO MODELLO U-TECH



Cilindro di sicurezza in ottone nichelato opaco.
 Doppia funzione nel modello chiave-chiave, per inserire le chiavi da entrambi i lati.
 Elemento a U in acciaio inox per ostacolare l'estrazione degli elementi in caso di rottura.
 Spine anti-trapano in acciaio temprato su ogni lato chiave.
 6 pistoncini attivi.
 5 chiavi piatte reversibili con collo allungato per utilizzo con bocchette di protezione, resistenti alla torsione, e con impugnatura ergonomica in polietilene.
 Impugnatura in vari colori.
 Card per la duplicazione chiave con doppio codice (chiave e duplicazione).
 Ingegno anti-strappo (inclinazione 27°) in acciaio.
 Vite di fissaggio cilindro nichelata, M5x76 mm.



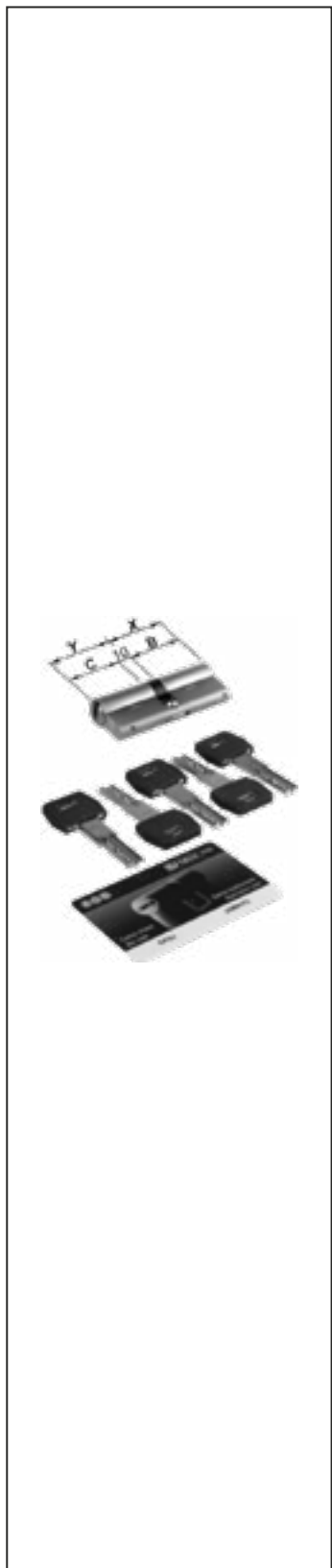
POMOLO CHIAVE

Articolo	X	Y	B-10-C	Pezzi
108 CE2016 25 25	30	30	25-10-25	10
108 CE2016 25 30	30	35	25-10-30	10
108 CE2016 30 25	35	30	30-10-25	10
108 CE2016 25 35	30	40	25-10-35	10
108 CE2016 30 30	35	35	30-10-30	10
108 CE2016 35 25	40	30	35-10-25	10
108 CE2016 25 40	30	45	25-10-40	10
108 CE2016 30 35	35	40	30-10-35	10
108 CE2016 35 30	40	35	35-10-30	10
108 CE2016 40 25	45	30	40-10-25	10
108 CE2016 25 45	30	50	25-10-45	10
108 CE2016 30 40	35	45	30-10-40	10
108 CE2016 35 35	40	40	35-10-35	10
108 CE2016 40 30	45	35	40-10-30	10
108 CE2016 45 25	50	30	45-10-25	10
108 CE2016 35 40	40	45	35-10-40	10
108 CE2016 40 35	45	40	40-10-35	10
108 CE2016 45 30	50	35	45-10-30	10
108 CE2016 25 55	30	60	25-10-55	10
108 CE2016 35 45	40	50	35-10-45	10
108 CE2016 40 40	45	45	40-10-40	10
108 CE2016 45 35	50	40	45-10-35	10
108 CE2016 55 25	60	30	55-10-25	10
108 CE2016 35 50	40	55	35-10-50	10
108 CE2016 40 45	45	50	40-10-45	10
108 CE2016 50 35	55	40	50-10-35	10
108 CE2016 25 65	30	70	25-10-65	10
108 CE2016 30 60	35	65	30-10-60	10
108 CE2016 40 50	45	55	40-10-50	10
108 CE2016 45 45	50	50	45-10-45	10
108 CE2016 50 40	55	45	50-10-40	10
108 CE2016 55 35	60	40	55-10-35	10
108 CE2016 45 45	50	60	45-10-55	10
108 CE2016 50 50	55	55	50-10-50	10
108 CE2016 40 70	45	75	40-10-70	10
108 CE2016 45 65	50	70	45-10-65	10
108 CE2016 50 60	55	65	50-10-60	10
108 CE2016 55 55	60	60	55-10-55	10
108 CE2016 60 50	65	55	60-10-50	10
108 CE2016 60 60	65	65	60-10-60	10



CHIAVE DOPPIA FUNZIONE

Articolo	X	Y	B-10-C	Pezzi
108 CE0016 25 25	30	30	25-10-25	10
108 CE0016 25 30	30	35	25-10-30	10
108 CE0016 25 35	30	40	25-10-35	10
108 CE0016 30 30	35	35	30-10-30	10
108 CE0016 25 40	30	45	25-10-40	10
108 CE0016 30 35	35	40	30-10-35	10
108 CE0016 33 33	38	38	33-10-33	10
108 CE0016 25 45	30	50	25-10-45	10
108 CE0016 30 40	35	45	30-10-40	10
108 CE0016 35 35	40	40	35-10-35	10
108 CE0016 25 50	30	55	25-10-50	10
108 CE0016 30 45	35	50	30-10-45	10
108 CE0016 35 40	40	45	35-10-40	10
108 CE0016 25 55	30	60	25-10-55	10
108 CE0016 30 50	35	55	30-10-50	10
108 CE0016 35 45	40	50	35-10-45	10
108 CE0016 40 40	45	45	40-10-40	10
108 CE0016 30 55	35	60	30-10-55	10
108 CE0016 35 50	40	55	35-10-50	10
108 CE0016 40 45	50	50	45-10-45	10
108 CE0016 25 65	30	70	25-10-65	10
108 CE0016 30 60	35	65	30-10-60	10
108 CE0016 35 55	40	60	35-10-55	10
108 CE0016 40 50	45	55	40-10-50	10
108 CE0016 45 45	50	50	45-10-45	10
108 CE0016 35 60	40	65	35-10-60	10
108 CE0016 40 55	45	60	40-10-55	10
108 CE0016 45 50	50	55	45-10-50	10
108 CE0016 25 75	30	80	25-10-75	10
108 CE0016 30 70	35	75	30-10-70	10
108 CE0016 35 65	40	70	35-10-65	10
108 CE0016 40 60	45	65	40-10-60	10
108 CE0016 45 55	50	60	45-10-55	10
108 CE0016 50 50	55	55	50-10-50	10
108 CE0016 40 65	45	70	40-10-65	10
108 CE0016 45 60	50	65	45-10-60	10
108 CE0016 35 75	40	80	35-10-75	10
108 CE0016 40 70	45	75	40-10-70	10
108 CE0016 45 65	50	70	45-10-65	10
108 CE0016 55 55	60	60	55-10-55	10
108 CE0016 40 75	45	80	40-10-75	10
108 CE0016 60 60	65	65	60-10-60	10
108 CE0016 40 85	45	90	40-10-85	10





CILINDRI A PROFILO EUROPEO SERIE 600



Cilindro in ottone con chiave profilata in ottone nichelato.
 Classe "2" di sicurezza (UNI 9570).
 4 o 5 pistoncini in ottone.
 Ingegno anti-strappo (inclinazione 23°).
 3 chiavi.



CILINDRO E CHIAVE CON INGEGNO ANTISTRAPPO

Articolo	X	Y	B-10-C	Pistoncini	Pezzi
108 C60301 22 22	27	27	22-10-22	4	10
108 C60301 22 28	27	33	22-10-28	4	10
108 C60301 25 25	30	30	25-10-25	5	10
108 C60301 22 32	27	37	22-10-32	4	10
108 C60301 25 30	30	35	25-10-30	5	10
108 C60301 28 28	33	33	28-10-28	5	10
108 C60301 22 38	27	43	22-10-38	4	10
108 C60301 25 35	30	40	25-10-35	5	10
108 C60301 30 30	35	35	30-10-30	5	10
108 C60301 25 40	30	45	25-10-40	5	10
108 C60301 30 35	35	40	30-10-35	5	10
108 C60301 33 33	38	38	33-10-33	5	10
108 C60301 22 48	27	53	22-10-48	4	10
108 C60301 25 45	30	50	25-10-45	5	10
108 C60301 30 40	35	45	30-10-40	5	10
108 C60301 35 35	40	40	35-10-35	5	10
108 C60301 25 50	30	55	25-10-50	5	10
108 C60301 30 45	35	50	30-10-45	5	10
108 C60301 35 40	40	45	35-10-40	5	10
108 C60301 25 55	30	60	25-10-55	5	10
108 C60301 30 50	35	55	30-10-50	5	10
108 C60301 35 45	40	50	35-10-45	5	10
108 C60301 40 40	45	45	40-10-40	5	10
108 C60301 35 50	40	55	35-10-50	5	10
108 C60301 40 45	45	50	40-10-45	5	10
108 C60301 30 55	35	60	30-10-55	5	10
108 C60301 40 50	45	55	40-10-50	5	10
108 C60301 25 65	30	70	25-10-65	5	10
108 C60301 35 55	40	60	35-10-55	5	10
108 C60301 45 45	50	50	45-10-45	5	10
108 C60301 30 70	35	75	30-10-70	5	10
108 C60301 40 60	45	65	40-10-60	5	10
108 C60301 45 55	50	60	45-10-55	5	10
108 C60301 25 75	30	80	25-10-75	5	10
108 C60301 40 65	45	70	40-10-65	5	10
108 C60301 35 75	40	80	35-10-75	5	10
108 C60301 55 55	60	60	55-10-55	5	10

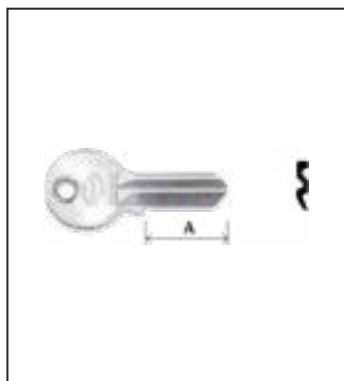


CILINDRO CON POMOLO - CHIAVE

Articolo	X	Y	B-10-C	Pistoni	Pezzi
108 C62001 22 28	27	33	22-10-28	5	1
108 C62001 25 25	30	30	25-10-25	5	1
108 C62001 28 22	33	27	28-10-22	4	1
108 C62001 22 32	27	37	22-10-32	5	1
108 C62001 25 30	30	35	25-10-30	5	1
108 C62001 30 25	35	30	30-10-25	5	1
108 C62001 28 28	33	33	28-10-28	5	1
108 C62001 25 35	30	40	25-10-35	5	1
108 C62001 30 30	35	35	30-10-30	5	1
108 C62001 35 25	40	30	35-10-25	5	1
108 C62001 25 40	30	45	25-10-40	5	1
108 C62001 30 35	35	40	30-10-35	5	1
108 C62001 35 30	40	35	35-10-30	5	1
108 C62001 40 25	45	30	40-10-25	5	1
108 C62001 25 45	30	50	25-10-45	5	1
108 C62001 30 40	35	45	30-10-40	5	1
108 C62001 35 35	40	40	35-10-35	5	1
108 C62001 40 30	45	35	40-10-30	5	1
108 C62001 45 25	50	30	45-10-25	5	1
108 C62001 25 50	30	55	25-10-50	5	1
108 C62001 35 40	40	45	35-10-40	5	1
108 C62001 40 35	45	40	40-10-35	5	1
108 C62001 25 55	30	60	25-10-55	5	1
108 C62001 35 45	40	50	35-10-45	5	1
108 C62001 40 40	45	45	40-10-40	5	1
108 C62001 45 35	50	40	45-10-35	5	1
108 C62001 55 25	60	30	55-10-25	5	1
108 C62001 35 50	40	55	35-10-50	5	1
108 C62001 25 65	30	70	25-10-65	5	1
108 C62001 40 50	45	55	40-10-50	5	1
108 C62001 45 45	50	50	45-10-45	5	1
108 C62001 50 40	55	45	50-10-40	5	1
108 C62001 25 70	30	75	25-10-70	5	1
108 C62001 40 55	45	60	40-10-55	5	1
108 C62001 55 40	60	45	55-10-40	5	1
108 C62001 30 70	35	75	30-10-70	5	1
108 C62001 40 65	45	70	40-10-65	5	1
108 C62001 50 60	55	65	50-10-60	5	1
108 C62001 60 50	65	55	60-10-50	5	1



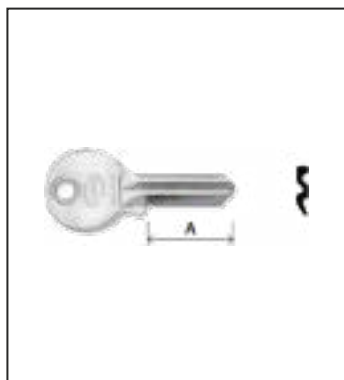
ASSA ABLOY **CHIAVI IN OTTONE NICHELATO**



CHIAVE GREZZA

Per: Europadlock 30 mm.
Euromarine 30 mm.
Kompakt 40 - 50 mm.
Serrature Universali.

Articolo	Pezzi
200 PK100 57 01	50



CHIAVE GREZZA

Per: Europadlock 40 mm.
Euromarine 40 mm.
Bayonet 60 mm.
Skudo 60 - 70 mm.

Articolo	Pezzi
200 PK100 58 01	50



CHIAVE GREZZA

Per: Europadlock 50 - 60 - 70 mm.
Euromarine 50 - 60 mm.
Bayonet 70 - 90 mm. Korazzati 60 - 80 - 90 mm.
Lucchetti a Campana.
Cilindri a 5 pistoncini Corbin.
Cilindri da applicare.

Articolo	Pezzi
200 750 59 01	100



CHIAVE GREZZA

Per: Serrature da applicare serie 123-125 -133-134

Articolo	Mano	Pezzi
200 01214 00 100	dx	25
200 01215 00 200	sx	25

CHIAVE GREZZA

Per: Cilindri tondi a pompa per serie 085
Chiave cifrata a 5 scanalature.

Articolo	Pezzi
200 01250 00 000	1



CHIAVE GREZZA A DOPPIA MAPPA

Per: Serrature a Doppia Mappa da Infilare.

Articolo	L	Pezzi
200 520	78	10
200 520/L	91	10



CHIAVE GREZZA A POMPA

Per: Serrature Segreta.

Articolo	L	Pezzi
200 522	24	10



CHIAVE GREZZA A SPILLO

Per: Serrature e Cilindri a Spillo.

Articolo	L	Pezzi
200 526	70	10
200 527	50	10





CHIAVI PER CILINDRI



CHIAVE GREZZA

Ottone nichelato.
 Profilo paracentrico.

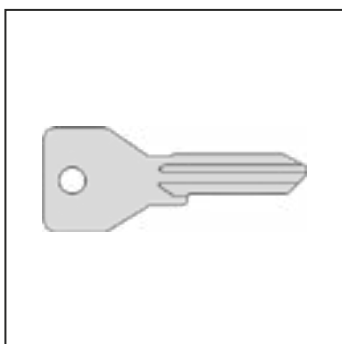
Articolo	Mano	Perni	Pezzi
101 101040 03 1	dx	4	50



CHIAVE GREZZA

Ottone nichelato.
 Profilo paracentrico.

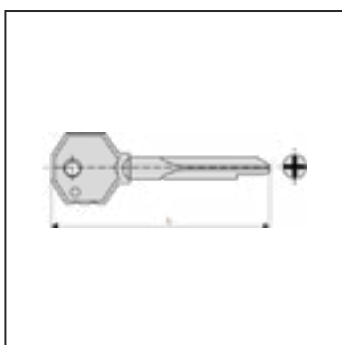
Articolo	Mano	Perni	Pezzi
101 101040 04 1	dx	5	50



CHIAVE GREZZA

Ottone nichelato.

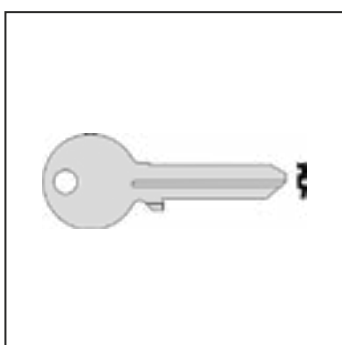
Articolo	Perni	Pezzi
101 101060 10 0	5	50



CHIAVE GREZZA

Acciaio nichelato.
 Profilo a croce.

Articolo	L	Perni	Pezzi
101 100210 00 0	75	6	25
101 100211 00 0	90	6	25



CHIAVE GREZZA

Ottone nichelato.
 Profilo paracentrico.

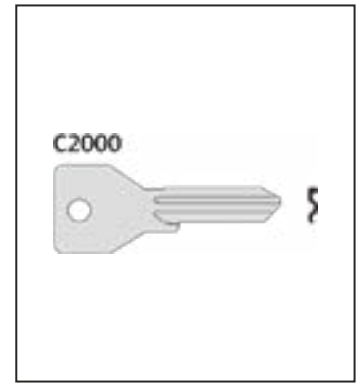
Articolo	Mano	Perni	Pezzi
101 101210 00 2	sx	6	25



CHIAVE GREZZA C2000

Ottone nichelato.
 Profilo paracentrico.

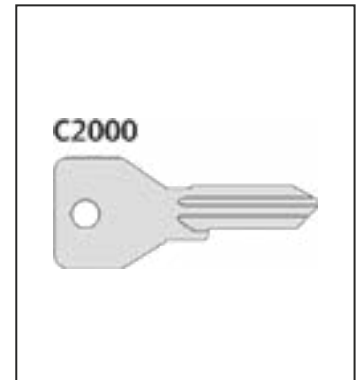
Articolo	Mano	Perni	Pezzi
101 101070 10 1	dx	5	50
101 101070 10 2	sx	5	50



CHIAVE GREZZA C2000

Ottone nichelato.
 Profilo paracentrico.

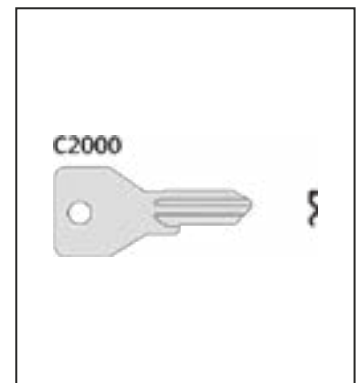
Articolo	Mano	Perni	Pezzi
101 101070 05 1	dx	4	50
101 101070 05 2	sx	4	50



CHIAVE GREZZA C2000

Ottone nichelato.
 Profilo paracentrico.

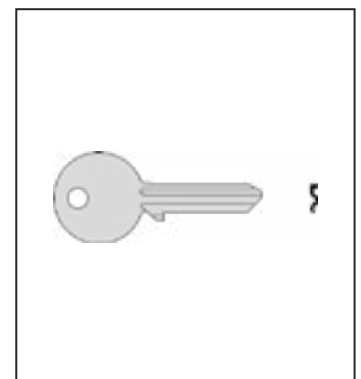
Articolo	Mano	Perni	Pezzi
101 101070 01 1	dx	3	50
101 101070 01 2	sx	3	50



CHIAVE GREZZA

Ottone nichelato.
 Profilo paracentrico.

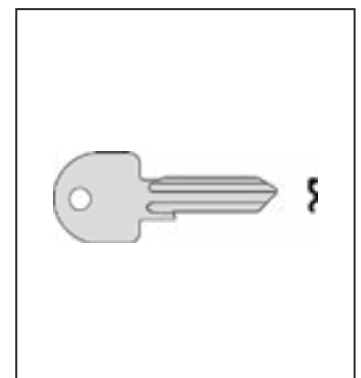
Articolo	Mano	Perni	Pezzi
101 101310 00 1	dx	5	50

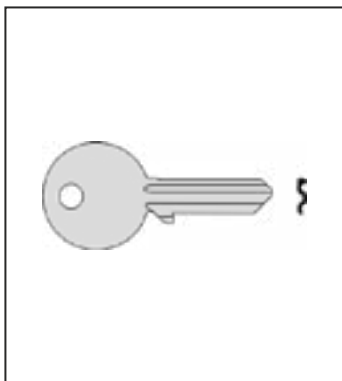


CHIAVE GREZZA MK

Sbozzo per duplicazione chiave maestra (MK).
 Ottone nichelato.
 Profilo paracentrico.

Articolo	Mano	Perni	Pezzi
101 101310 20 1	dx	5	50
101 101310 20 2	sx	5	50

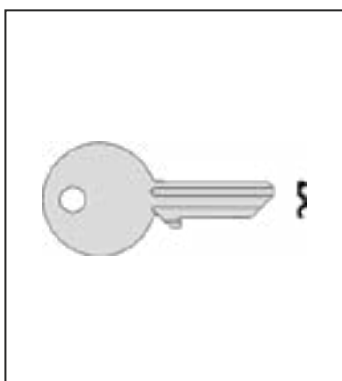




CHIAVE GREZZA

Ottone nichelato.
 Profilo paracentrico.

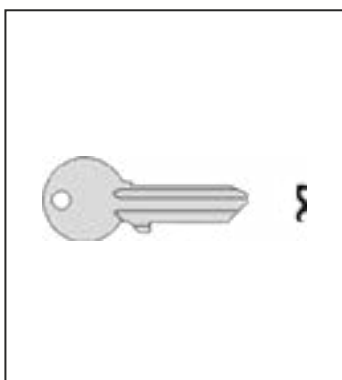
Articolo	Mano	Perni	Pezzi
101 101410 00 1	dx	5	50
101 101410 00 2	sx	5	50



CHIAVE GREZZA

Ottone nichelato.
 Profilo paracentrico.

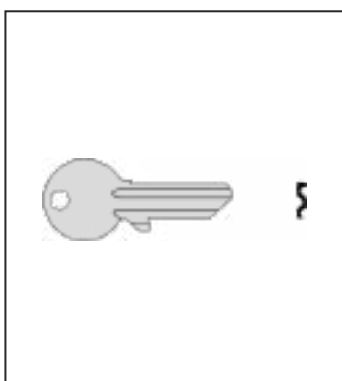
Articolo	Mano	Perni	Pezzi
101 101420 00 1	dx	4	50
101 101420 00 2	sx	4	50



CHIAVE GREZZA

Ottone nichelato.
 Profilo paracentrico.

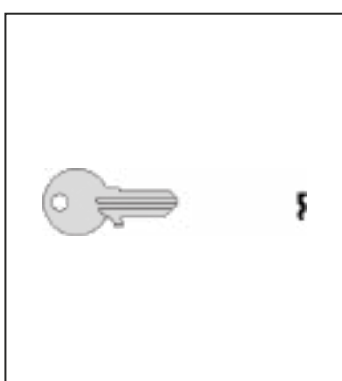
Articolo	Mano	Perni	Pezzi
101 101430 00 1	dx	4	50
101 101430 00 2	sx	4	50



CHIAVE GREZZA

Ottone nichelato.
 Profilo paracentrico.

Articolo	Mano	Perni	Pezzi
101 101440 00 1	dx	4	50



CHIAVE GREZZA

Ottone nichelato.
 Profilo paracentrico.

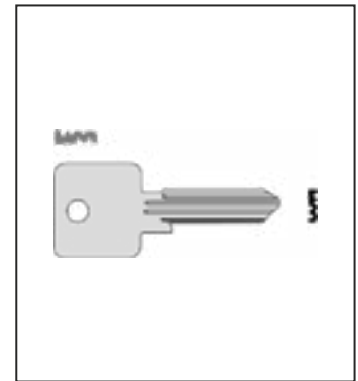
Articolo	Mano	Perni	Pezzi
101 101510 00 1	dx	3	50
101 101510 00 2	sx	3	50



CHIAVE GREZZA

Ottone nichelato.
 Profilo paracentrico.

Articolo	Mano	Perni	Pezzi
101 100401 00 1	dx	5	50
101 100401 00 2	sx	5	50



CHIAVE GREZZA ASIX P8

Ottone nichelato.
 Testa in materiale plastico removibile.
 Collo lungo 17 mm.
 Profilo piatto.

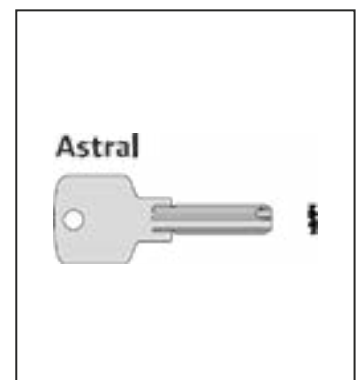
Articolo	Spessore	Perni	Pezzi
101 100670 10 1	2,9	8	50



CHIAVE GREZZA ASTRAL

Ottone nichelato.
 Spessore 2,2 mm.
 Profilo piatto.

Articolo	Spessore	Perni	Pezzi
101 100600 01 0	2,2	10	50



CHIAVE GREZZA ASTRAL

Ottone nichelato.
 Spessore 2,9 mm.
 Profilo piatto.

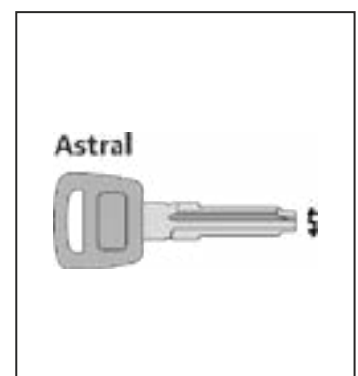
Articolo	Spessore	Perni	Pezzi
101 100620 01 0	2,9	10	50



CHIAVE GREZZA ASTRAL

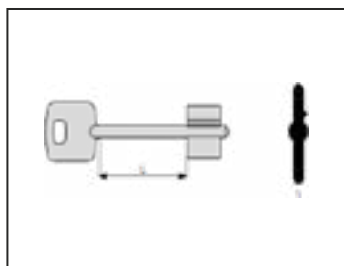
Ottone nichelato.
 Testa in nylon.
 Collo lungo.
 Spessore 2,9 mm.
 Profilo piatto.

Articolo	Spessore	Perni	Pezzi
101 100620 90 0	2,9	10	20





CHIAVI PER SERRATURE A DOPPIA MAPPA

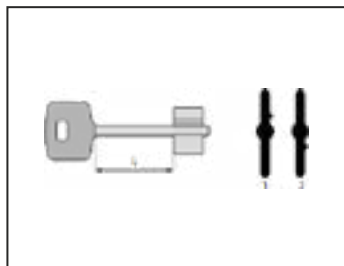


CHIAVE GREZZA

Ottone nichelato.

Per serrature serie: 17300, 57000, 57200, 57300, 57400, 57800

Articolo	L	Nottolini	Mano	Pezzi
101 100100 00 1	35,5	6	dx	25
101 100102 00 1	60	6	dx	25

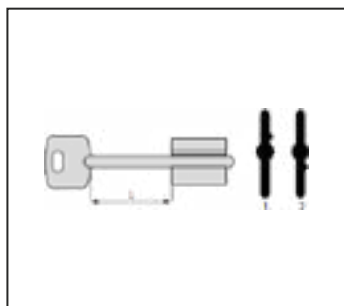


CHIAVE GREZZA

Ottone nichelato. Testa in Nylon.

Per serrature serie: 57000, 57200, 57800

Articolo	L	Nottolini	Mano	Pezzi
101 100101 00 1	35,5	6	dx	25
101 100101 00 2	25,5	6	sx	25

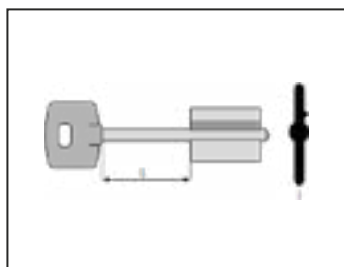


CHIAVE GREZZA

Ottone nichelato.

Per serrature serie: 17500, 57100, 57500

Articolo	L	Nottolini	Mano	Pezzi
101 100120 00 1	62	6	dx	25
101 100120 00 2	62	6	sx	25
101 100121 00 1	37	6	dx	25

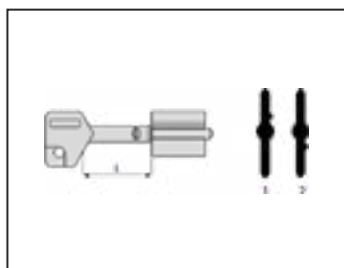


CHIAVE GREZZA

Ottone nichelato. Testa in Nylon.

Per serrature serie: 17500, 57100, 57500

Articolo	L	Nottolini	Mano	Pezzi
101 100122 00 1	37	6	dx	10
101 100123 00 1	58	6	dx	25

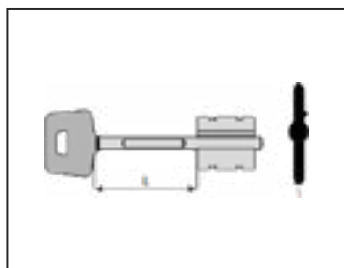


CHIAVE GREZZA

Ottone nichelato.

Per serrature serie: 57100, 57500

Articolo	L	Nottolini	Mano	Pezzi
101 100125 00 1	60	6	dx	10
101 100125 00 2	60	6	sx	10



CHIAVE GREZZA

Ottone nichelato. Testa in Nylon.

Per serrature serie: 17600, 57600, 57900

Articolo	L	Nottolini	Mano	Pezzi
101 100162 00 1	44	6	dx	10
101 100163 00 1	64	6	dx	10



CILINDRI OVALI

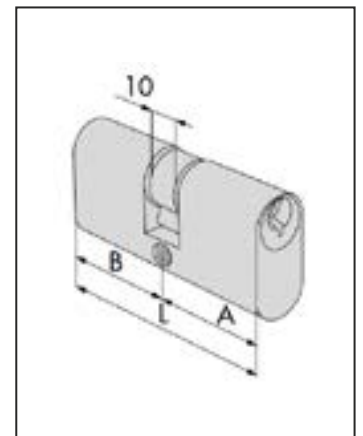


Corpo in ottone. Cilindretti in ottone.
 Perni in bronzo antiusura.
 Controperni in ottone cilindrici e a fungo antigrimaldello.
 Molle in bronzo fosforoso.
 Camma in acciaio sinterizzato autolubrificante.
 Chiavi in ottone, nichelate.
 In dotazione: 3 chiavi, vite di fissaggio.



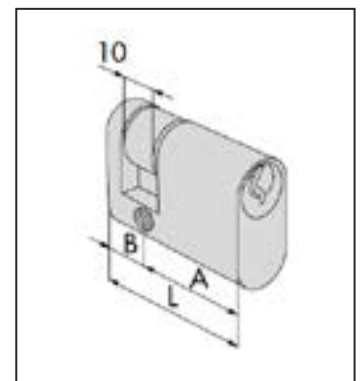
DOPPIO CILINDRO

Articolo	L	A	B	Perni	Pezzi
101 108210 01 0	41,4	20,7	20,7	3	12
101 108210 02 0	55,4	27,7	27,7	5	12
101 108210 05 0	60	30	30	5	12
101 108210 06 0	62,7	27,7	35	5	12
101 108210 12 0	70	30	40	5	12
101 108210 13 0	70	35	35	5	12
101 108210 14 0	72,7	27,7	45	5	6
101 108210 16 0	80,7	27,7	53	5	6
101 108210 18 0	80	40	40	5	6



MEZZO CILINDRO

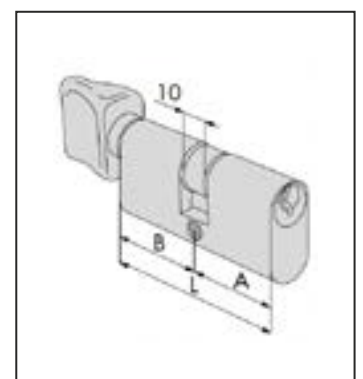
Articolo	L	A	B	Perni	Pezzi
101 108220 02 0	38	27,7	10,3	5	12



DOPPIO CILINDRO CON POMOLO

Doppio cilindro con pomolo.
 Pomolo in nylon nero.

Articolo	L	A	B	Perni	Pezzi
101 108230 02 0	55,4	27,7	27,7	5	6
101 108230 06 0	62,7	35	37,7	5	6





CILINDRI A PROFILO EUROPEO C2000



Corpo in ottone. Cilindretto in ottone. Camma compatibile DIN sporgente in acciaio sinterizzato autolubrificante.

Molle in bronzo fosforoso.

Perni:

- in ottone
- in acciaio cementato in prima posizione

Controperni:

- in ottone
- in acciaio cementato in prima posizione

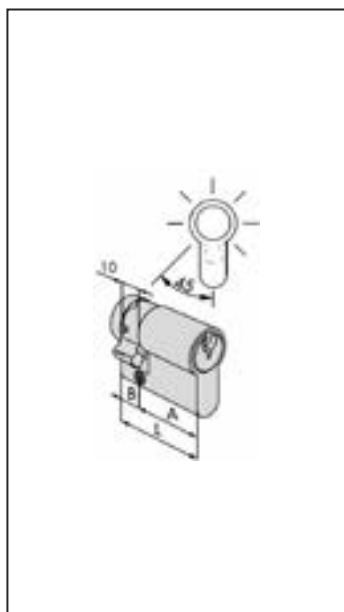
Chiave:

- in ottone nichelata
- compatibile con borchia di protezione

In dotazione: 3 chiavi, vite di fissaggio.

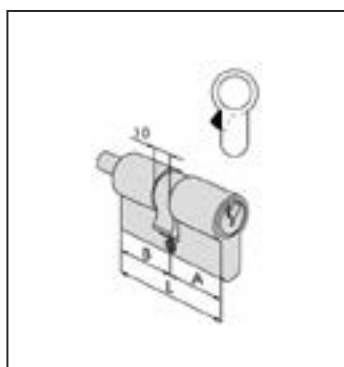
Normative:

- Conforme alla Norma Europea EN 1303 :2005
- Attack Resistance: grado 0
- Key Related Security: grado 4
- Durability: grado 6



MEZZO CILINDRO E CAMMA REGOLABILE 8 POSIZIONI

Articolo	L	A	B	Perni	Pezzi
101 10G304 18 0	34,5	24,5	10	4	12
101 10G304 02 0	39,5	29,5	10	5	12
101 10G304 09 0	42,5	32,5	10	5	12
101 10G304 07 0	44,5	34,5	10	5	12
101 10G304 10 0	46,5	36,5	10	5	12
101 10G304 03 0	49,5	39,5	10	5	12
101 10G304 11 0	52,5	42,5	10	5	12
101 10G304 04 0	59,5	49,5	10	5	12
101 10G304 35 0	64,5	54,5	10	5	12
101 10G304 05 0	69,5	59,5	10	5	12
101 10G304 21 0	73,5	63,5	10	5	12
101 10G304 06 0	79,5	69,5	10	5	12
101 10G304 20 0	89,5	79,5	10	5	12
101 10G304 13 0	103,5	93,5	10	5	12



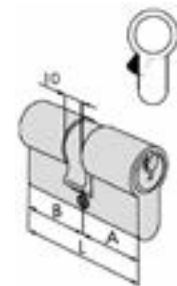
MEZZO CILINDRO PREDISPOSTO PER POMOLO

Articolo	L	A	B	Perni	Pezzi
101 10G307 07 0	59	29,5	29,5	5	6
101 10G307 81 0	64	34,5	29,5	5	6
101 10G307 12 0	69	39,5	29,5	5	6
101 10G307 91 0	74	44,5	29,5	5	6
101 10G307 90 0	79	49,5	29,5	5	6
101 10G307 87 0	89	59,5	29,5	5	6
101 10G307 88 0	99	69,5	29,5	5	6

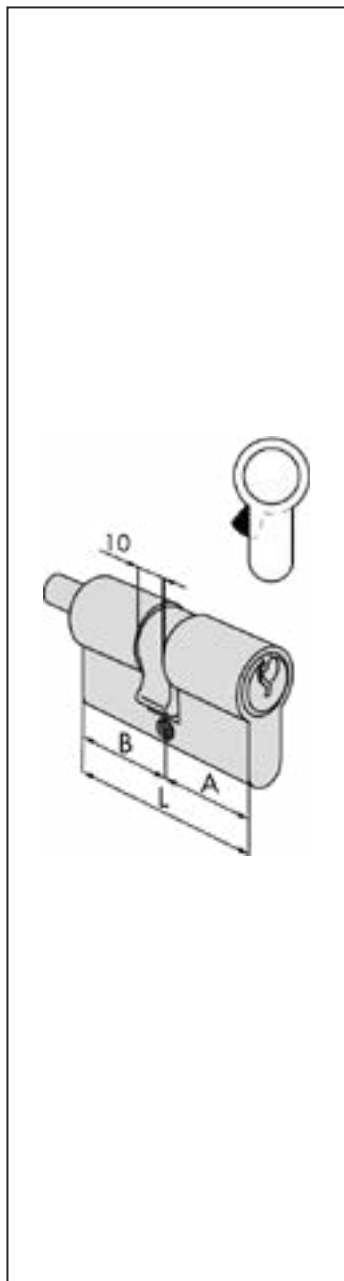


DOPPIO CILINDRO

Articolo	L	A	B	Perni	Pezzi
101 10G300 02 0	43,4	21,7	21,7	3	12
101 10G300 03 0	48,4	21,7	26,7	3	12
101 10G300 04 0	49,8	24,9	24,9	4	12
101 10G300 05 0	53	26,5	26,5	4	12
101 10G300 06 0	59	26,5	32,5	4	12
101 10G300 07 0	59	29,5	29,5	5	12
101 10G300 08 0	63	29,5	32,5	5	12
101 10G300 09 0	63	26,5	36,5	4	12
101 10G300 26 0	64	29,5	34,5	5	12
101 10G300 10 0	65	32,5	32,5	5	12
101 10G300 11 0	69	26,5	42,5	4	12
101 10G300 12 0	69	29,5	39,5	5	12
101 10G300 13 0	69	34,5	34,5	5	12
101 10G300 14 0	72	29,5	42,5	5	6
101 10G300 15 0	73	36,5	36,5	5	6
101 10G300 27 0	74	29,5	44,5	5	6
101 10G300 28 0	74	34,5	39,5	5	6
101 10G300 16 0	79	26,5	52,5	4	6
101 10G300 17 0	79	29,5	49,5	5	6
101 10G300 19 0	79	34,5	44,5	5	6
101 10G300 18 0	79	39,5	39,5	5	6
101 10G300 33 0	84	29,5	54,5	5	6
101 10G300 31 0	84	34,5	49,5	5	6
101 10G300 30 0	84	39,5	44,5	5	6
101 10G300 46 0	85	42,5	42,5	5	6
101 10G300 20 0	89	29,5	59,5	5	6
101 10G300 32 0	89	34,5	54,5	5	6
101 10G300 21 0	89	39,5	49,5	5	6
101 10G300 29 0	89	44,5	44,5	5	6
101 10G300 38 0	94	34,5	59,5	5	6
101 10G300 41 0	94	29,5	64,5	5	6
101 10G300 42 0	94	39,5	54,5	6	5
101 10G300 24 0	99	29,5	69,5	5	6
101 10G300 22 0	99	34,5	64,5	5	6
101 10G300 25 0	99	39,5	59,5	5	6
101 10G300 43 0	99	44,5	54,5	5	6
101 10G300 23 0	99	49,5	49,5	5	6
101 10G300 54 0	104	44,5	59,5	5	6
101 10G300 49 0	104	34,5	69,5	5	6
101 10G300 37 0	109	29,5	79,5	5	6
101 10G300 35 0	109	39,5	69,5	5	6
101 10G300 36 0	109	49,5	59,5	5	6
101 10G300 70 0	109	54,5	54,5	5	6
101 10G300 40 0	109	59,5	59,5	5	6
101 10G300 52 0	109	29,5	89,5	5	6
101 10G300 50 0	139	69,5	69,5	5	6



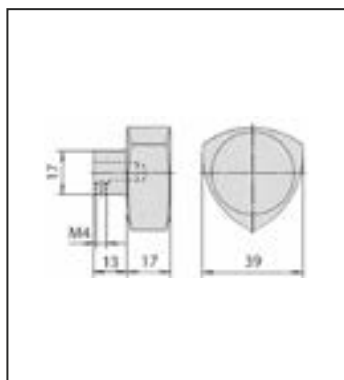
DOPPIO CILINDRO



Articolo	L	A	B	Perni	Pezzi
101 10G302 07 0	59,0	29,5	29,5	5	5
101 10G302 26 0	64,0	29,5	34,5	5	6
101 10G302 81 0	64,0	34,5	29,5	5	6
101 10G302 10 0	65,0	32,5	32,5	5	6
101 10G302 82 0	69,0	29,5	39,5	5	6
101 10G302 13 0	69,0	34,5	34,5	5	6
101 10G302 12 0	69,0	39,5	29,5	5	6
101 10G302 28 0	74,0	34,5	39,5	5	6
101 10G302 83 0	74,0	39,5	34,5	5	6
101 10G302 17 0	79,0	29,5	49,5	5	6
101 10G302 19 0	79,0	34,5	44,5	5	6
101 10G302 18 0	79,0	39,5	39,5	5	6
101 10G302 85 0	79,0	44,5	34,5	5	6
101 10G302 30 0	84,0	39,5	44,5	5	6
101 10G302 84 0	84,0	44,5	39,5	5	6
101 10G302 46 0	85,0	42,5	42,5	5	6
101 10G302 20 0	89,0	29,5	59,5	5	6
101 10G302 21 0	89,0	39,5	49,5	5	6
101 10G302 29 0	89,0	44,5	44,5	5	6
101 10G302 42 0	94,0	39,5	54,5	5	6
101 10G302 39 0	94,0	44,5	49,5	5	6
101 10G302 43 0	99,0	44,5	54,5	5	6
101 10G302 23 0	99,0	49,5	49,5	5	6
101 10G302 54 0	104,0	44,5	59,5	5	6
101 10G302 64 0	104,0	54,5	49,5	5	6
101 10G302 37 0	109,0	29,5	79,5	5	6
101 10G302 35 0	109,0	39,5	69,5	5	6
101 10G302 36 0	109,0	49,5	59,5	5	6
101 10G302 89 0	109,0	59,5	49,5	5	6
101 10G302 71 0	114,0	54,5	59,5	5	6
101 10G302 72 0	119,0	54,5	64,5	5	6
101 10G302 40 0	119,0	59,5	59,5	5	6
101 10G302 86 0	119,0	64,5	54,5	5	6

POMOLO

Pomolo per cilindri predisposti.



Articolo	Finitura	Pezzi
101 06356 00 0 12	ottone nichelato	6
101 06356 00 0 66	ottone lucido	6



CILINDRI DA APPLICARE C2000



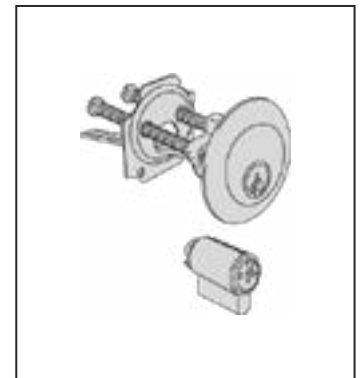
Corpo in ottone smerigliato.
 Cilindretti in ottone.
 Molle in bronzo fosforoso.
 Perni:
 -in ottone
 -in acciaio cementato in prima posizione
 Controperni:
 -in ottone cilindrici e a fungo antigrimaldello
 -in acciaio cementato in prima posizione
 Chiavi:
 - in ottone nichelato
 - collo lungo, compatibile con borchia di protezione
 In dotazione: 3 chiavi, vite di fissaggio.



COPPIA CILINDRI

Per serrature serie: 1A630

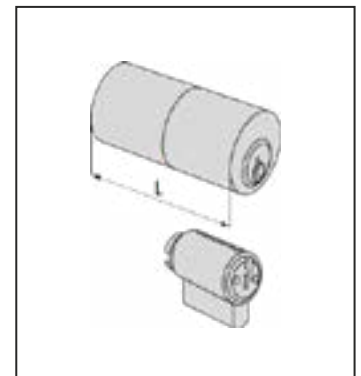
Articolo	Perni	Pezzi
101 10G115 00 0	5	6



COPPIA CILINDRI ESTERNO A TUBO

Per serrature serie: 1A631, 1A721, 1A731

Articolo	L	Perni	Pezzi
101 10G150 00 0	55	5	6

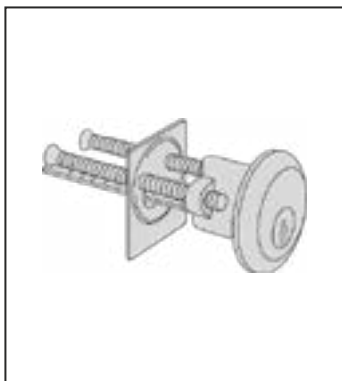


CILINDRI DA APPLICARE STANDARD



Corpo in ottone.
 Cilindretto in ottone.
 Perni in acciaio carbonitrurato.
 Controperni in ottone cilindrici e a fungo antigrimaldello.
 Molle in bronzo fosforoso.
 Chiavi in ottonenichelate.
 Dotazione:
 3 chiavi, borchie di fissaggio, vite di fissaggio
 Finiture: Standard: ottone smerigliato (fin. 00)
 A richiesta: ottone nichelato (fin. 12) ottone lucido (fin. 66)

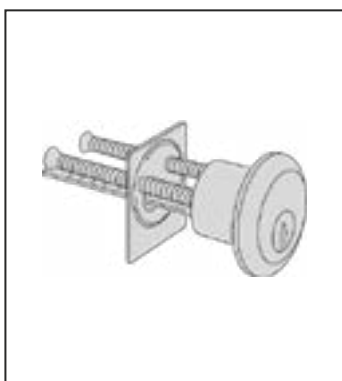




CILINDRO

Per serrature serie: 13010

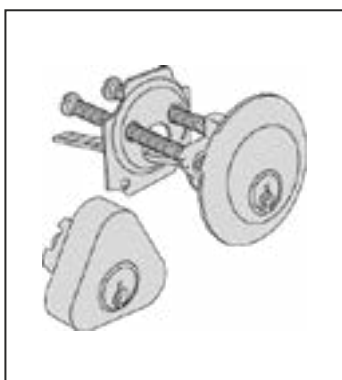
Articolo	Perni	Pezzi
101 102520 00 0	6	6



CILINDRO

Per serrature serie: 11610, 50110, 50130, 50180, 54570

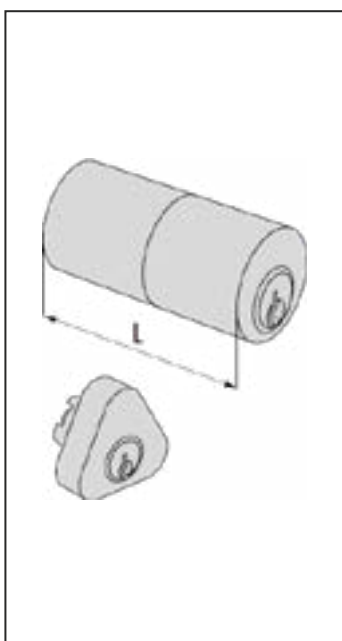
Articolo	Perni	Pezzi
101 102550 25 0	5	6



COPPIA CILINDRI

Per serrature serie: 50120, 50125, 50160, 50170, 50210, 50220, 11630, 11670

Articolo	Perni	Pezzi
101 102102 00 0	5	6
101 102104 00 0	5	6
101 102146 00 0	5	6



COPPIA CILINDRI, ESTERNO A TUBO

Per serrature serie:
50121, 50126, 50141, 50161, 50171, 50211, 50221, 50421,
50461, 50471, 50521, 50561, 50571

Articolo	L	Perni	Pezzi
101 102106 00 0	50,0	5	6

Per serrature serie: 11631, 11731, 11931

Articolo	L	Perni	Pezzi
101 102110 00 0	50,0	5	6

Per serrature serie: 11721, 11921

Articolo	L	Perni	Pezzi
101 102139 00 0	50,0	5	12

Per serrature serie: 11671, 11761, 11771

Articolo	L	Perni	Pezzi
101 102145 00 0	50,0	5	6



CILINDRI VARI STANDARD



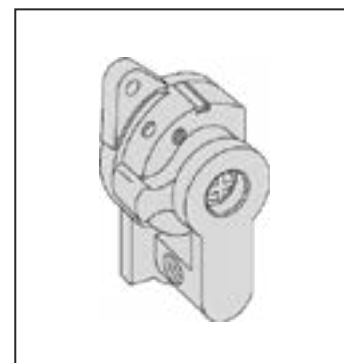
Corpo in ottone.
 Cilindretto in ottone.
 Perni in bronzo antiusura.
 Controperni in ottone cilindrici e a fungo antigimaldello.
 Molle in bronzo fosforoso.
 Chiavi in ottone, nichelate.
 In dotazione: 2 o 3 chiavi, borchie di fissaggio, viti di fissaggio.



CILINDRO CON CHIAVE A SPILLO

Cilindro con chiave a spillo completo di adattatore mm.19.
 Per serrature serie: 16000, 46000

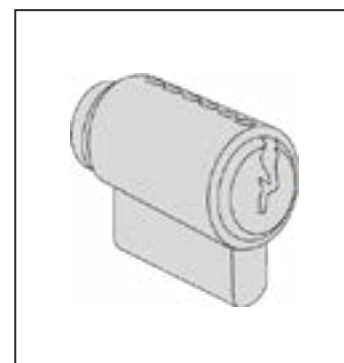
Articolo	Chiave	Perni	Pezzi
101 102400 10 0	corta	6	12
101 102400 11 0	lunga	6	12



CILINDRO PER COMANDO ESTERNO

Cilindro per comando esterno art. 1.07077.28.0
 Ottone smerigliato.

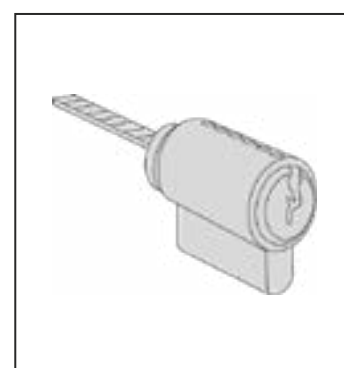
Articolo	Perni	Pezzi
101 102649 10 0	5	6



CILINDRO PER COMANDO ESTERNO

Cilindro per comando esterno art. 1.07077.29.0
 Ottone smerigliato.

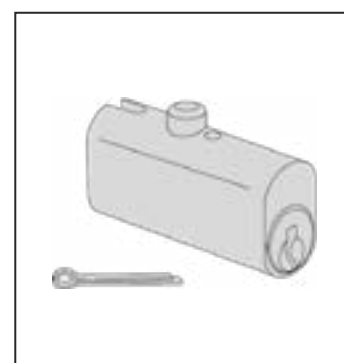
Articolo	Perni	Pezzi
101 102649 11 0	5	6



CILINDRO

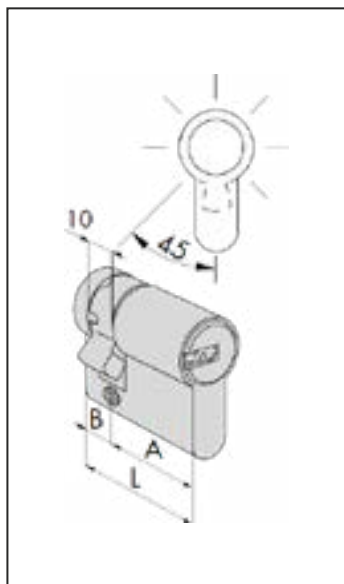
3 chiavi.
 Ottone lucido.

Articolo	Perni	Pezzi
101 172010 00 0	4	6





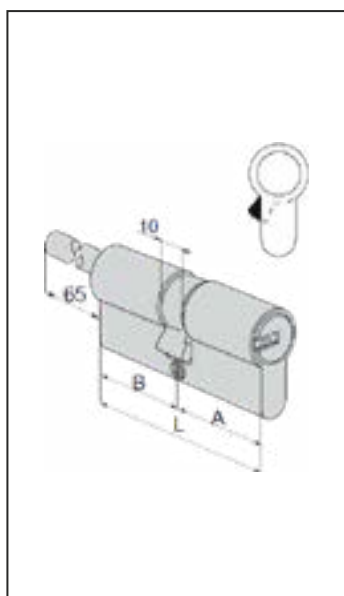
BKP resistente al Bumping. Sistemi di cifratura a 8 perni (6 attivi e 2 passivi). Corpo in ottone. Cilindretti in ottone.
 Camma frizionata in acciaio sinterizzato autolubrificante DIN.
 Perni e contoperni in acciaio carbonitrurato.
 Pastiglie laterali in acciaio carbonitrurato.
 Molle in bronzo fosforoso e acciaio.
 Chiave: Piatta ad introduzione reversibile. In ottone nichelata.
 Lunghezza collo 17 mm, compatibile con borchie di protezione.
 Testa con impugnatura ergonomica in materiale plastico removibile.
 Numerazione a codice sulla chiave. Spessore chiave 2,9 mm.
 Salto 0,48 mm.
 Dotazione: 3 chiavi + 3 cover in nylon, Personal card, Vite di fissaggio.
 Finiture: Standard: ottone nichelato (fin.12).
 A richiesta: ottone smerigliato (fin.00)
 Normative: Conforme alla Norma Europea EN1303: 2015.
 Attack Resistance: grado C, Key Related Security grado 6,
 Durability grado 6
 Brevetti: BKP PCT/WO 2007/074163A1, Protezione certificata al bumping grazie a Certificazioni: SKG, BSI, ICIM.



MEZZO CILINDRO CAMMA REGOLABILE IN 8 POSIZIONI

Art. 10Q31418012 camma fissa

Articolo	L	A	B	Perni	Pezzi
101 10Q314 18 0 12	34,5	24,5	10	8	6
101 10Q314 02 0 12	39,5	29,5	10	8	6
101 10Q314 07 0 12	44,5	34,5	10	8	6
101 10Q314 03 0 12	49,5	39,5	10	8	6
101 10Q314 08 0 12	54,5	44,5	10	8	6
101 10Q314 04 0 12	59,5	49,5	10	8	6
101 10Q314 35 0 12	64,5	54,5	10	8	6
101 10Q314 05 0 12	69,5	59,5	10	8	6
101 10Q314 21 0 12	74,5	64,5	10	8	6
101 10Q314 06 0 12	79,5	69,5	10	8	6
101 10Q314 20 0 12	89,5	79,5	10	8	6
101 10Q314 13 0 12	104,5	95,5	10	8	6



DOPPIO CILINDRO POMOLO

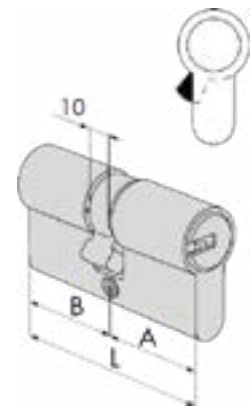
Doppio cilindro predisposto per montaggio pomolo, con gambo accorciabile.
 Da abbinare a borchia interna art 1.06458.20.
 A richiesta: Pomoli art. 06353, 06355, 06356, 06357.
 Configurazione chiave di cantiere 1+5.

Articolo	L	A	B	Perni	Pezzi
101 10Q317 07 0 12 SD	59	29,5	29,5	8	6
101 10Q317 81 0 12 SD	64	34,5	29,5	8	1
101 10Q317 12 0 12 SD	69	39,5	29,5	8	1
101 10Q317 91 0 12 SD	74	44,5	29,5	8	1
101 10Q317 90 0 12 SD	79	49,5	29,5	8	1
101 10Q317 92 0 12 SD	84	54,5	29,5	8	1
101 10Q317 87 0 12 SD	89	59,5	29,5	8	1
101 10Q317 A3 0 12 SD	94	64,5	29,5	8	1
101 10Q317 88 0 12 SD	99	69,5	29,5	8	1



DOPPIO CILINDRO FRIZIONATO

Articolo	L	A	B	Perni	Pezzi
101 10Q311 07 0 12	59	29,5	29,5	8	6
101 10Q311 06 0 12	61,2	27,7	33,5	8	6
101 10Q311 09 0 12	63,2	27,7	35,5	8	6
101 10Q311 26 0 12	64	29,5	34,5	8	6
101 10Q311 10 0 12	65	32,5	32,5	8	6
101 10Q311 13 0 12	69	34,5	34,5	8	6
101 10Q311 12 0 12	69	39,5	29,5	8	6
101 10Q311 11 0 12	70,2	27,7	42,5	8	6
101 10Q311 27 0 12	74	29,5	44,5	8	6
101 10Q311 28 0 12	74	34,5	39,5	8	6
101 10Q311 17 0 12	79	29,5	49,5	8	6
101 10Q311 19 0 12	79	34,5	44,5	8	6
101 10Q311 18 0 12	79	39,5	39,5	8	6
101 10Q311 33 0 12	84	29,5	54,5	8	6
101 10Q311 31 0 12	84	34,5	49,5	8	6
101 10Q311 30 0 12	84	39,5	44,5	8	6
101 10Q311 20 0 12	89	29,5	59,5	8	6
101 10Q311 32 0 12	89	34,5	54,5	8	6
101 10Q311 21 0 12	89	39,5	49,5	8	6
101 10Q311 29 0 12	89	44,5	44,5	8	6
101 10Q311 41 0 12	94	29,5	64,5	8	6
101 10Q311 38 0 12	94	34,5	59,5	8	6
101 10Q311 42 0 12	94	39,5	54,5	8	6
101 10Q311 39 0 12	94	44,5	49,5	8	6
101 10Q311 24 0 12	99	29,5	69,5	8	6
101 10Q311 22 0 12	99	34,5	64,5	8	6
101 10Q311 25 0 12	99	39,5	59,5	8	6
101 10Q311 43 0 12	99	44,5	54,5	8	6
101 10Q311 23 0 12	99	49,5	59,5	8	6
101 10Q311 44 0 12	104	39,5	64,5	8	6
101 10Q311 54 0 12	104	44,5	59,5	8	6
101 10Q311 56 0 12	104	29,5	74,5	8	6
101 10Q311 49 0 12	104	34,5	69,5	8	6
101 10Q311 64 0 12	104	54,5	49,5	8	6
101 10Q311 57 0 12	109	34,5	74,5	8	6
101 10Q311 37 0 12	109	29,5	79,5	8	6
101 10Q311 45 0 12	109	44,5	64,5	8	6
101 10Q311 35 0 12	109	39,5	69,5	8	6
101 10Q311 36 0 12	109	49,5	59,5	8	6
101 10Q311 70 0 12	109	54,5	54,5	8	6
101 10Q311 77 0 12	114	29,5	84,5	8	6
101 10Q311 65 0 12	114	49,5	64,5	8	6
101 10Q311 71 0 12	114	54,5	59,5	8	6
101 10Q311 59 0 12	114	39,5	74,5	8	6
101 10Q311 61 0 12	114	44,5	69,5	8	6
101 10Q311 52 0 12	119	29,5	89,5	8	6
101 10Q311 60 0 12	119	39,5	79,5	8	6
101 10Q311 40 0 12	119	59,5	59,5	8	6
101 10Q311 66 0 12	119	49,5	69,5	8	6
101 10Q311 53 0 12	129	29,5	99,5	8	6

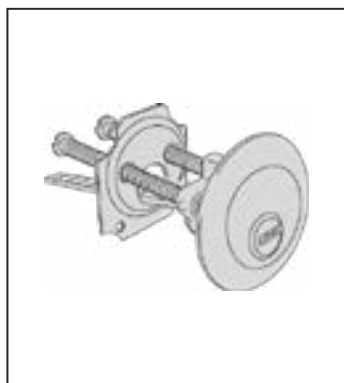




CILINDRI A PROFILO EUROPEO ASIX P8



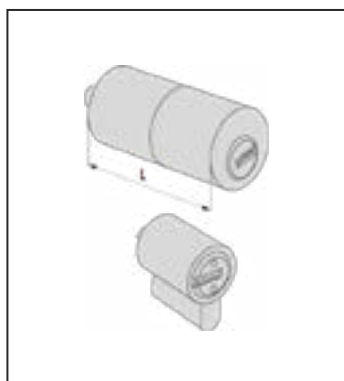
Sistemi di cifratura a 8 perni (6 attivi e 2 passivi).
 Corpo in ottone. Cilindretti in ottone.
 Perni e controperni in acciaio carbonitrurato.
 Pastiglie laterali in acciaio carbonitrurato.
 Molle in bronzo fosforoso e acciaio.
 Chiave piatta ad introduzione reversibile, in ottone nichelata, lunghezza collo 17 mm, compatibile con borchie di protezione.
 Testa con impugnatura ergonomica in materiale plastico removibile. Numerazione a codice sulla chiave.
 Spessore chiave 2,9 mm. Salto 0,48 mm.
 Dotazione: 3 chiavi, Personal card., Vite di fissaggio.
 Finiture: Standard: ottone nichelato (fin.12).
 A richiesta: ottone smerigliato (fin.00).
 Normative: Certificazioni, SKG **.



CILINDRO

Per serrature serie: 1A610, 11540, 11610, 11615, 50010, 50110, 50115, 50130, 50180, 50330, 54310, 50312, 54315, 54340, 54342, 54350, 54352, 54510, 54512, 54550, 54552, 54570, 54572

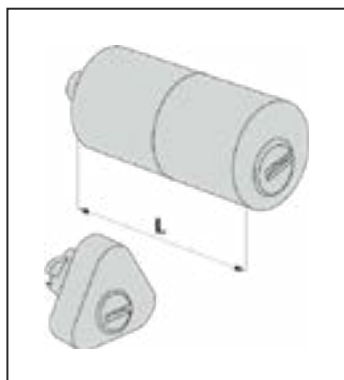
Articolo	Perni	Pezzi
101 10Q510 00 0 12	8	1



COPPIA CILINDRI

Esterno a tubo.
 Per serrature serie: 1A631, 1A721, 1A731

Articolo	L	Perni	Pezzi
101 10Q150 00 0 12	55	8	1



COPPIA CILINDRI

Esterno a tubo.
 Per serrature serie: 11551, 11631, 11731, 11736, 11931, 11936

Articolo	L	Perni	Pezzi
101 10Q120 00 0 12	55	8	1



CILINDRI A PROFILO EUROPEO ASTRAL SIGILLO

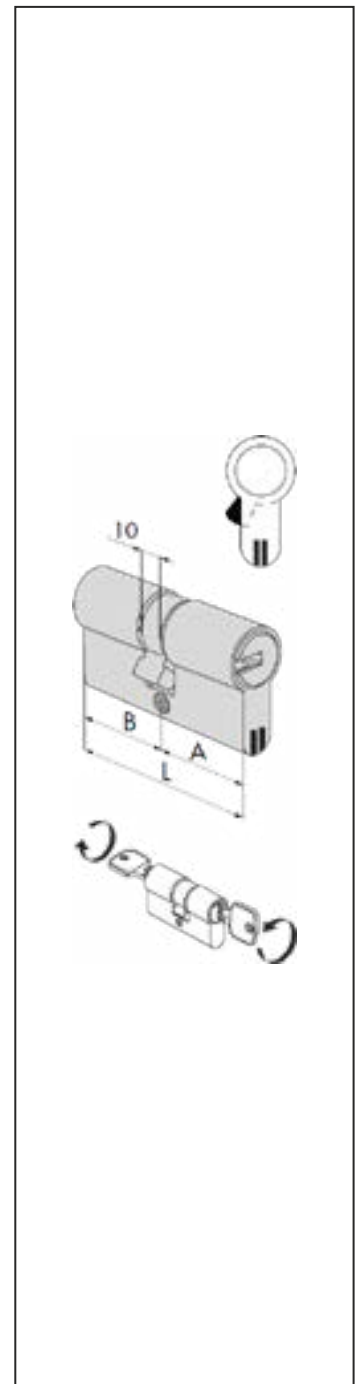


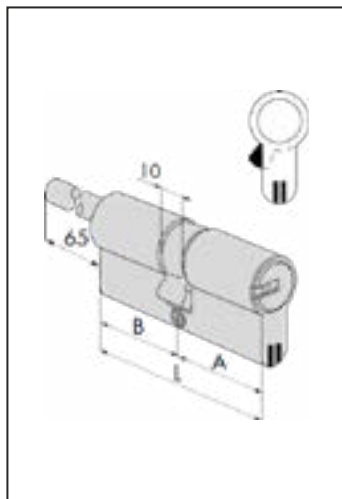
BKP Resistente al Bumping, brevetto depositato.
 Sistema di cifratura a 10 perni (6 attivi, 4 passivi).
 Corpo in ottone nichelato con pacco lamellare su tutta la lunghezza del cilindro. Cilindretti in ottone.
 Camma frizionata in acciaio sinterizzato autolubrificante DIN.
 Perni in acciaio cementato.
 Controperni in acciaio cementato.
 Molle in bronzo fosforoso e acciaio.
 Chiavi a collo lungo compatibili con borchie di protezione.
 In dotazione: 3 chiavi collo lungo, code card, viti di fissaggio.
 Normative:
 Conforme alla norma EN 1303:05, Attack Resistance: grado 1, Key Related Security: grado 6, Durability: grado 6
 Brevetti:
 Sigillo: B02003U000006, BKP: Brevetto depositato



DOPPIO CILINDRO

Articolo	L	A	B	Pezzi
101 10A3S1 07 0 12 CL	59	29,5	29,5	12
101 10A3S1 06 0 12 CL	61,2	27,7	33,5	12
101 10A3S1 09 0 12 CL	63,2	27,7	35,5	12
101 10A3S1 26 0 12 CL	64	29,5	34,5	12
101 10A3S1 10 0 12 CL	65	32,5	32,5	12
101 10A3S1 13 0 12 CL	69	34,5	34,5	12
101 10A3S1 12 0 12 CL	69	39,5	29,5	12
101 10A3S1 11 0 12 CL	70,2	27,7	42,5	12
101 10A3S1 27 0 12 CL	74	29,5	44,5	12
101 10A3S1 28 0 12 CL	74	34,5	39,5	12
101 10A3S1 17 0 12 CL	79	29,5	49,5	12
101 10A3S1 19 0 12 CL	79	34,5	44,5	12
101 10A3S1 18 0 12 CL	79	39,5	39,5	12
101 10A3S1 33 0 12 CL	84	29,5	54,5	12
101 10A3S1 31 0 12 CL	84	34,5	49,5	12
101 10A3S1 30 0 12 CL	84	39,5	44,5	12
101 10A3S1 46 0 12 CL	85	42,5	42,5	12
101 10A3S1 20 0 12 CL	89	29,5	59,5	12
101 10A3S1 32 0 12 CL	89	34,5	54,5	12
101 10A3S1 21 0 12 CL	89	39,5	49,5	12
101 10A3S1 29 0 12 CL	89	44,5	44,5	12
101 10A3S1 41 0 12 CL	94	29,5	64,5	6
101 10A3S1 38 0 12 CL	94	34,5	59,5	6
101 10A3S1 42 0 12 CL	94	39,5	54,5	6
101 10A3S1 39 0 12 CL	94	44,5	49,5	6
101 10A3S1 24 0 12 CL	99	29,5	69,5	6
101 10A3S1 22 0 12 CL	99	34,5	64,5	6
101 10A3S1 25 0 12 CL	99	39,5	59,5	6
101 10A3S1 43 0 12 CL	99	44,5	54,5	6
101 10A3S1 23 0 12 CL	99	49,5	49,5	6
101 10A3S1 37 0 12 CL	109	29,5	79,5	6
101 10A3S1 35 0 12 CL	109	39,5	69,5	6
101 10A3S1 36 0 12 CL	109	49,5	59,5	6
101 10A3S1 70 0 12 CL	109	54,5	54,5	6
101 10A3S1 71 0 12 CL	114	54,5	59,5	6
101 10A3S1 40 0 12 CL	119	59,5	59,5	6

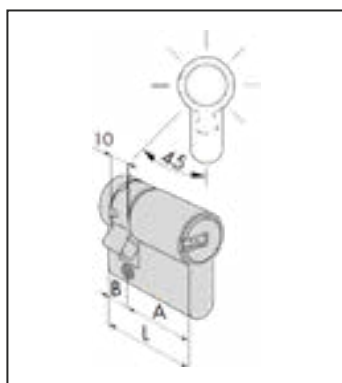




DOPPIO CILINDRO PREDISPOSTO PER POMOLO

Doppio cilindro predisposto per montaggio pomolo, con gambo accorciabile. 10 perni.
Da abbinare a borchia interna art: 1.06458.20

Articolo	L	A	B	Pezzi
101 10A3S7 07 0 12 CL	59	29,5	29,5	6
101 10A3S7 81 0 12 CL	64	34,5	29,5	6
101 10A3S7 12 0 12 CL	69	39,5	29,5	6
101 10A3S7 91 0 12 CL	74	44,5	29,5	6
101 10A3S7 90 0 12 CL	79	49,5	29,5	6
101 10A3S7 92 0 12 CL	84	54,5	29,5	6
101 10A3S7 87 0 12 CL	89	59,5	29,5	6
101 10A3S7 88 0 12 CL	99	69,5	29,5	6



MEZZO CILINDRO CAMMA REGOLABILE IN 8 POSIZIONI

Per serrature serie: 1A610

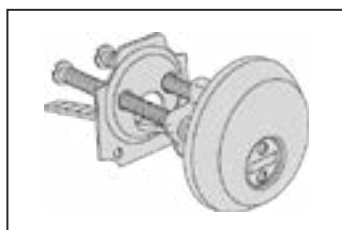
Articolo	L	A	B	Pezzi
101 10A314 02 0 12 CL	39,5	29,5	10	12



CILINDRI DA APPLICARE ASTRAL



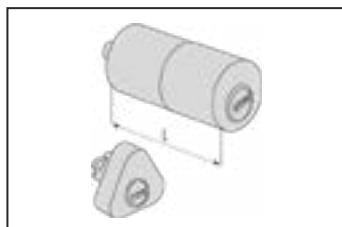
Sistema a 10 perni Corpo in ottone.
Cilindretti in ottone.
Perni: in bronzo antiusura, in acciaio carbonitrurato in prima posizione.
Controperni: in ottone con speciale sagoma antigrimaldello, in acciaio carbonitrurato in prima posizione.
Molle in bronzo fosforoso.
Chiavi: piatte reversibili, in ottone, nichelate, con numerazione a codice sulla testa.
In dotazione:
3 chiavi, code card, viti di fissaggio, borchie di fissaggio.



CILINDRO CON BORCHIA DI PROTEZIONE

Cilindro con borchia di protezione antistrappo e antitrapano, nichelata.

Articolo	Perni	Pezzi
101 10A510 11 0	10	6



COPPIA CILINDRI

Per serrature serie: 11721, 11921.

Articolo	Perni	L	Pezzi
101 10A149 00 0	10	50	6

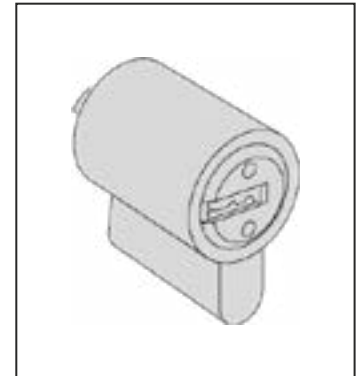


CILINDRI VARI ASTRAL



CILINDRO PER COMANDO ESTERNO

Cilindro per comando esterno art: 1.07077.28.0
Ottone smerigliato.



Articolo	Perni	Pezzi
101 10A610 10 0	10	6

CILINDRI A PROFILO EUROPEO AP4 SIGILLO



BKP resistente al Bumping, sistema brevettato.
Security Card: duplicazione protetta.
Corpo in ottone con anima bimateriale sigillo.
Cilindretti in ottone. Perni in acciaio carbonitrurato.
Controperni in acciaio cilindrici e a fungo con speciale sagoma antipicking. Molle in bronzo fosforoso e acciaio.
Camma frizionata in acciaio sinterizzato autolubrificante DIN.

Chiave: piatte reversibili,
in alpacca con elemento mobile (collo lungo, compatibili con borchie di protezione; numerazione a codice sulla testa)

Dotazione: 3 chiavi, Security Card, Vite di fissaggio, istruzioni uso e manutenzione.

Finiture: Standard: ottone sabbato nichelato (fin. 12)
A richiesta: ottone lucido (fin. 66)

Normative: Conforme alla norma EN 1303:15, Attack Resistance: grado D, Key Related Security: grado 6, Durability: grado 6.

Certificati: ICIM EN 1303:15 16010C6D Europa, SKG**

Brevetti: Chiave: PCT/IT2013/000297-APA (Brevetto) N° 1276648 (Trade Mark), Sigillo: EP1583878,

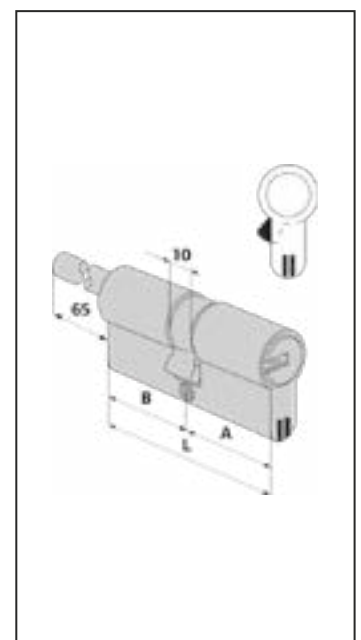
BKP: PCT/WO2007/074163A1, Picking: PCT/IT2016/000093



DOPPIO CILINDRO PREDISPOSTO PER POMOLO

Doppio cilindro predisposto per montaggio pomolo, con gambo accorciabile. 12 Perni.
Da abbinare a borchia interna art 1.06458.20

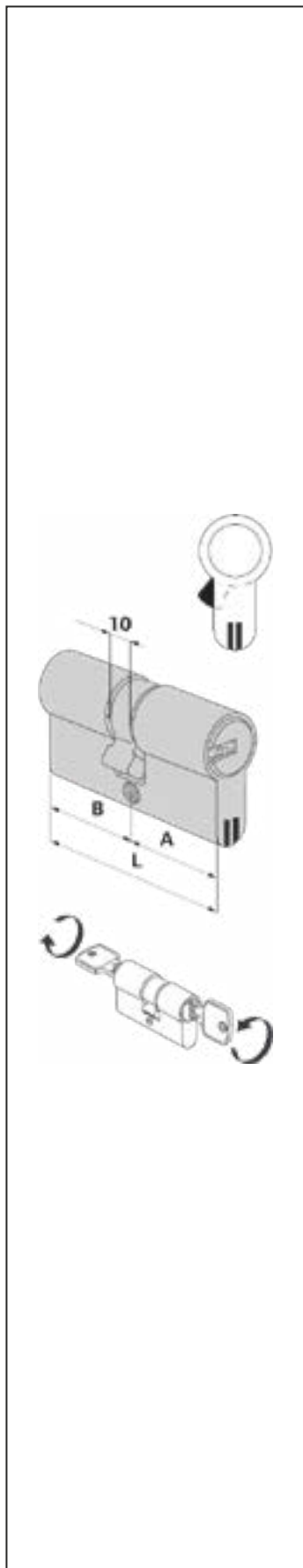
Articolo	L	A	B	Pezzi
101 10P3S7 07 0 12	59	29,5	29,5	12
101 10P3S7 81 0 12	64	34,5	29,5	12
101 10P3S7 12 0 12	69	39,5	29,5	12
101 10P3S7 91 0 12	74	44,5	29,5	12
101 10P3S7 90 0 12	79	49,5	29,5	12
101 10P3S7 92 0 12	84	54,5	29,5	12
101 10P3S7 87 0 12	89	59,5	29,5	12
101 10P3S7 A3 0 12	94	64,5	29,5	12
101 10P3S7 88 0 12	99	69,5	29,5	12
101 10P3S7 93 0 12	110	79,5	29,5	12
101 10P3S7 C6 0 12	120	89,5	29,5	12
101 10P3S7 C7 0 12	130	99,5	29,5	12



DOPPIO CILINDRO FRIZIONATO

12 Perni.

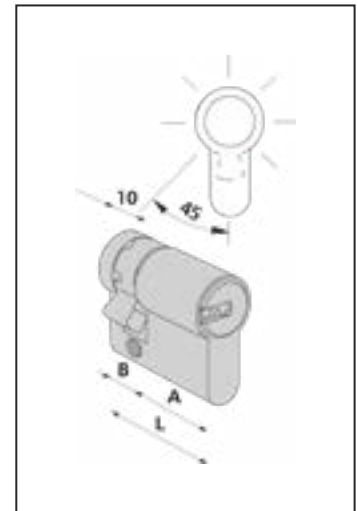
Articolo	L	A	B	Pezzi
101 10P3S1 07 0 12	59	29,5	29,5	1
101 10P3S1 06 0 12	61,2	27,7	33,5	1
101 10P3S1 26 0 12	64	29,5	34,5	1
101 10P3S1 10 0 12	65	32,5	32,5	1
101 10P3S1 13 0 12	69	34,5	34,5	1
101 10P3S1 12 0 12	69	39,5	29,5	1
101 10P3S1 27 0 12	74	29,5	44,5	1
101 10P3S1 28 0 12	74	34,5	39,5	1
101 10P3S1 17 0 12	79	29,5	49,5	1
101 10P3S1 19 0 12	79	34,5	44,5	1
101 10P3S1 18 0 12	79	39,5	59,5	1
101 10P3S1 33 0 12	84	29,5	54,5	1
101 10P3S1 31 0 12	84	34,5	49,5	1
101 10P3S1 30 0 12	84	39,5	44,5	1
101 10P3S1 20 0 12	89	29,5	59,5	1
101 10P3S1 32 0 12	89	34,5	54,5	1
101 10P3S1 21 0 12	89	39,5	49,5	1
101 10P3S1 29 0 12	89	44,5	44,5	1
101 10P3S1 41 0 12	94	29,5	64,5	1
101 10P3S1 38 0 12	94	34,5	59,5	1
101 10P3S1 42 0 12	94	39,5	54,5	1
101 10P3S1 39 0 12	94	44,5	49,5	1
101 10P3S1 24 0 12	99	29,5	69,5	1
101 10P3S1 22 0 12	99	34,5	64,5	1
101 10P3S1 25 0 12	99	39,5	59,5	1
101 10P3S1 43 0 12	99	44,5	54,5	1
101 10P3S1 23 0 12	99	49,5	49,5	1
101 10P3S1 56 0 12	104	29,5	74,5	1
101 10P3S1 49 0 12	104	34,5	69,5	1
101 10P3S1 54 0 12	104	44,5	59,5	1
101 10P3S1 64 0 12	104	54,5	49,5	1
101 10P3S1 37 0 12	109	29,5	79,5	1
101 10P3S1 57 0 12	109	34,5	74,5	1
101 10P3S1 35 0 12	109	39,5	69,5	1
101 10P3S1 36 0 12	109	49,5	59,5	1
101 10P3S1 70 0 12	109	54,5	54,5	1
101 10P3S1 77 0 12	114	29,5	84,5	1
101 10P3S1 59 0 12	114	39,5	74,5	1
101 10P3S1 61 0 12	114	44,5	69,5	1
101 10P3S1 65 0 12	114	49,5	64,5	1
101 10P3S1 71 0 12	114	54,5	59,5	1
101 10P3S1 52 0 12	119	29,5	89,5	1
101 10P3S1 60 0 12	119	39,5	79,5	1
101 10P3S1 66 0 12	119	49,5	69,5	1
101 10P3S1 40 0 12	119	59,5	59,5	1
101 10P3S1 53 0 12	129	29,5	99,5	1



MEZZO CILINDRO CAMMA REGOLABILE IN 8 POSIZIONI

12 Perni.

Articolo	L	A	B	Pezzi
101 10P314 02 0 12	39,5	29,5	10,5	1
101 10P314 07 0 12	44,5	34,5	10,5	1
101 10P314 03 0 12	49,5	39,5	10,5	1
101 10P314 08 0 12	54,5	44,5	10,5	1
101 10P314 04 0 12	59,5	49,5	10,5	1
101 10P314 05 0 12	69,5	59,5	10,5	1
101 10P314 21 0 12	74,5	64,5	10,5	1
101 10P314 06 0 12	79,5	69,5	10,5	1
101 10P314 20 0 12	89,5	79,5	10,5	1
101 10P314 13 0 12	104,5	94,5	10,5	1



CILINDRI DA APPLICARE AP4



Sistema brevettato Cisa: chiave con elemento mobile.
Security Card: duplicazione protetta.

Corpo in ottone, cilindretti in ottone, perni in acciaio carbonitrurato, controperni in acciaio carbonitrurato, molle in bronzo fosforoso.

Chiavi: piatte reversibili, in alpacca con elemento mobile, collo lungo, compatibili con borchie di protezione, numerazione a codice sulla testa.

Dotazione: 3 chiavi, Security Card, borchie di fissaggio, viti di fissaggio, istruzioni uso e manutenzione.

Finiture: Standard: ottone sabbato nichelato (fin. 12),
A richiesta: ottone lucido (fin. 66).

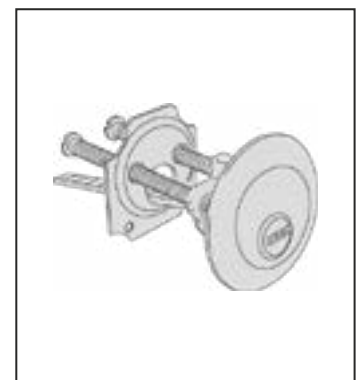
Brevetti: Chiave: PCT/IT2013/000297-APA (Brevetto)
N° 1276648, (Trade Mark)



CILINDRO

Per serrature: 1A610, 11610, 50110, 50130, 50180, 50330, 54310, 54315, 54340, 54510, 54550, 54570

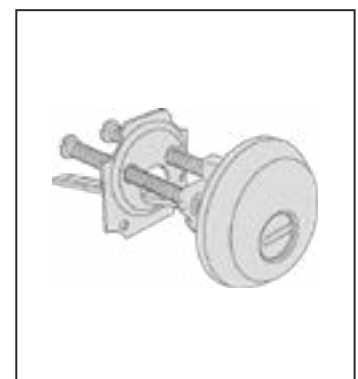
Articolo	Perni	Pezzi
101 10P510 00 0 12	12	1

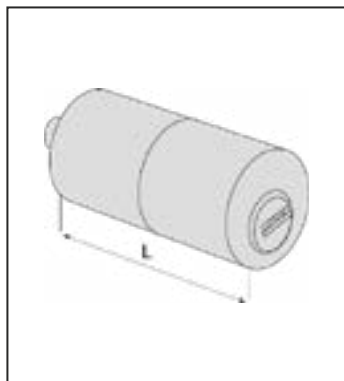


CILINDRO CON BORCHIA DI PROTEZIONE

Cilindro con borchia di protezione antistrappo e antitrapano, nichelata.

Articolo	Perni	Pezzi
101 10P510 10 0 12	12	1

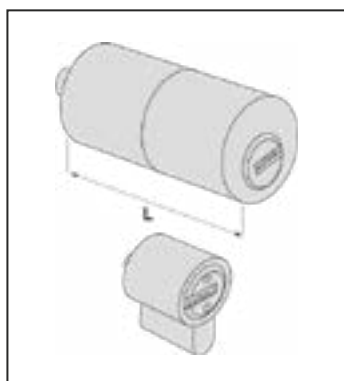




CILINDRO A TUBO

Per articoli: 1A611, 11611, 50111, 50131, 50181, 50411, 50481, 50511, 50581, 54316, 54341

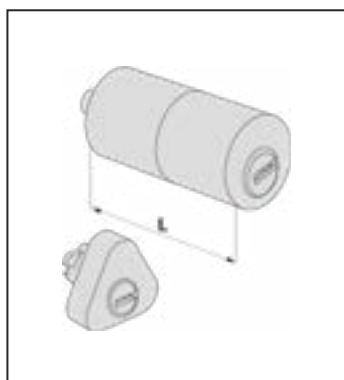
Articolo	L	Perni	Pezzi
101 10P210 55 0 12	50	12	1



COPPIA CILINDRI

Coppia cilindri, esterno a tubo.
Per articoli: 1A631, 1A721, 1A731

Articolo	L	Perni	Pezzi
101 10P150 00 0 12	50	12	1



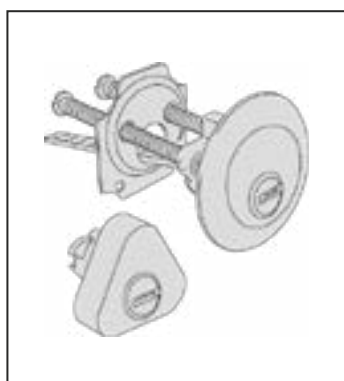
COPPIA CILINDRI ESTERNO A TUBO

Per articoli: 50121, 50126, 50141, 50161, 50171, 50421, 50461, 50471, 50521, 50561, 50571

Articolo	L	Perni	Pezzi
101 10P116 00 0 12	50	12	1

Per articoli: 11631, 11731, 11931

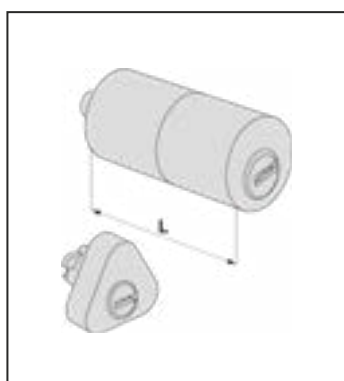
Articolo	L	Perni	Pezzi
101 10P120 00 0 12	50	12	1



COPPIA CILINDRI

Per articoli: 11670

Articolo	Perni	Pezzi
101 10P156 00 0 12	12	1



COPPIA CILINDRI

Coppia cilindri, esterno a tubo.
Per articoli: 11721, 11921

Articolo	L	Perni	Pezzi
101 10P149 00 0 12	50	12	1

CILINDRI VARI AP4

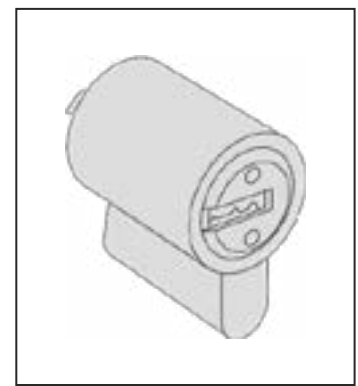


Sistema brevettato Cisa: chiave con elemento mobile.
 Security Card: duplicazione protetta.
 Corpo in ottone.
 Cilindretti in ottone.
 Perni in acciaio carbonitrurato.
 Controperni in acciaio carbonitrurato.
 Molle in bronzo fosforoso.
 Chiavi: piatte reversibili, in alpaca con elemento mobile collo lungo, compatibili con borchie di protezione, numerazione a codice sulla testa
 Dotazione: 3 chiavi, Security Card, borchie di fissaggio, viti di fissaggio, istruzioni uso e manutenzione
 Finiture: Ottone sabbiato nichelato (fin. 12)
 Brevetti: Chiave: PCT/IT2013/000297-APA (Brevetto) N° 1276648 (Trade Mark)



CILINDRETTO PER LUCCHETTI

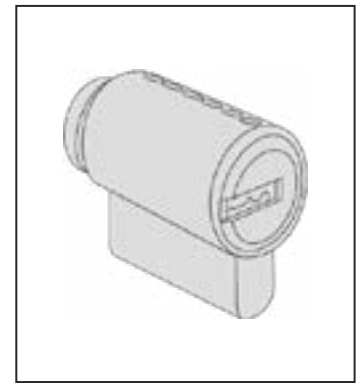
Cilindretto per lucchetti in acciaio.
 2 chiavi.
 Corpo in ottone decapato.
 Completo di piastrino art. 1.07573.08.0



Articolo	Perni	Pezzi
101 10P610 00 0	12	1

CILINDRO PER COMANDO ESTERNO

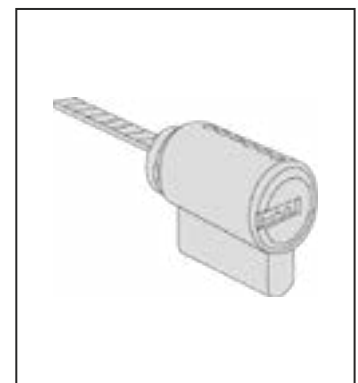
Cilindro per comando esterno art: 1.07077.28.0
 Ottone smerigliato.



Articolo	Perni	Pezzi
101 10P610 10 0	12	1

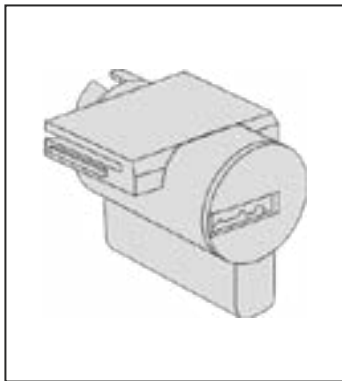
CILINDRO PER COMANDO ESTERNO

Cilindro per comando esterno art: 1.07077.29.0
 Ottone smerigliato.



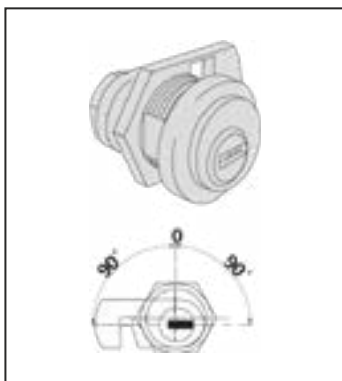
Articolo	Perni	Pezzi
101 10P610 11 0	12	1

CILINDRO PER SERRATURE PREMI/APRI MERONI



Articolo	Perni	Pezzi
101 10P610 12 0 12	12	1

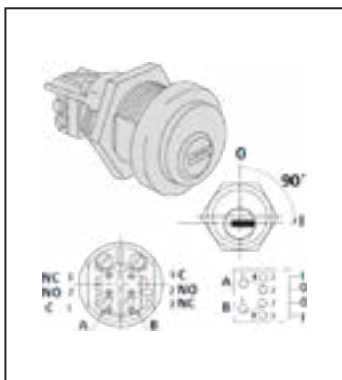
CILINDRO



Estrazione chiave in verticale.
 Anello art: 1.06021.10.0
 Catenaccio art: 1.06414.20.0 o art: 1.06414.30.0 da ordinare a parte.

Articolo	Spessore Porta	Perni	Pezzi
101 10P410 00 0 12	19	12	1

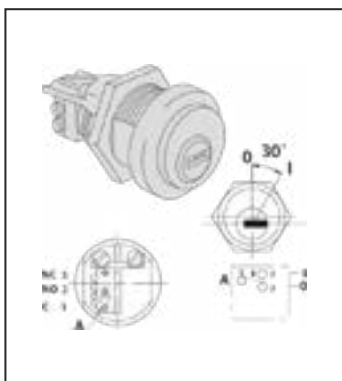
MICROINTERRUTTORE



Microinterruttore (7 A, 250 V) con terminali a saldare.
 Ritorno automatico in posizione estrazione chiave (0).
 Anello art: 1.06021.10.0

Articolo	Spessore Porta	Perni	Pezzi
101 10P415 01 0 12	19	12	1

MICROINTERRUTTORE



Microinterruttore (7 A, 250 V) con terminali a saldare.
 Ritorno automatico in posizione estrazione chiave (0).
 Anello art: 1.06021.10.0

Articolo	Spessore Porta	Perni	Pezzi
101 10P415 03 0 12	19	12	1



CILINDRO A PROFILO EUROPEO C3000 S



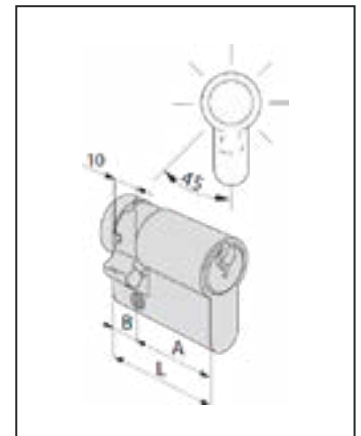
Cilindro BKP resistente al Bumping, sistema brevettato.
 Security Card: duplicazione protetta.
 Corpo in ottone con anima bi-materiale.
 Sigillo con cilindretti in ottone.
 Perni in acciaio carbonitrurato.
 Controperni in acciaio temprato a sagoma variabile.
 Molle in bronzo fosforoso e acciaio.
 Camma frizionata in acciaio sinterizzato.
 autolubrificante DIN.
 Chiave protetta da trademark, profili paracentrico, in
 alpacca, collo lungo, compatibili con borchie di protezione,
 numerazione a codice sulla testa.
 Dotazione: 3 chiavi, Security Card, Vite di fissaggio, Istruzioni
 uso e manutenzione
 Finiture: Standard: ottone sabbato nichelato (fin. 12)
 A richiesta: ottone lucido (fin. 66)
 Normative: Conforme alla norma EN 1303:2015, Attack
 Resistance: grado D, Key Related Security: grado 6, Durability:
 grado 6, Certificati: SKG***, ICIM
 Brevetti: Chiave: Marchi 3D n° 1, 236 248 e Modello di
 Design Comunitario depositato n°2669630, BKP: PCT/
 WO2007/074163 A1, Sigillo: EP1583878



MEZZO CILINDRO CON CAMMA REGOLABILE

Mezzo cilindro con camma regolabile in 14 posizioni. 6 Perni.

Articolo	L	A	B	Pezzi
101 10N324 02 0 12	39,5	29,5	10	1
101 10N324 09 0 12	42,5	32,5	10	1
101 10N324 07 0 12	44,5	34,5	10	1
101 10N324 03 0 12	49,5	39,5	10	1
101 10N324 08 0 12	54,5	44,5	10	1
101 10N324 04 0 12	59,5	49,5	10	1
101 10N324 05 0 12	69,5	59,5	10	1
101 10N324 06 0 12	79,5	69,5	10	1



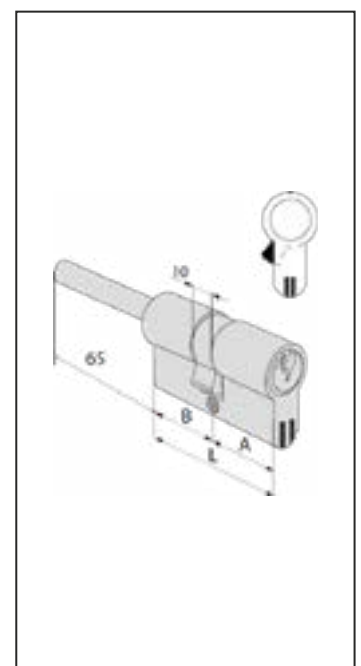
DOPPIO CILINDRO PREDISPOSTO PER POMOLO

Doppio cilindro predisposto per 10 montaggio pomolo, con
 gambo accorciabile. 6 Perni.

Da abbinare a borchia art.1.06458.20 B

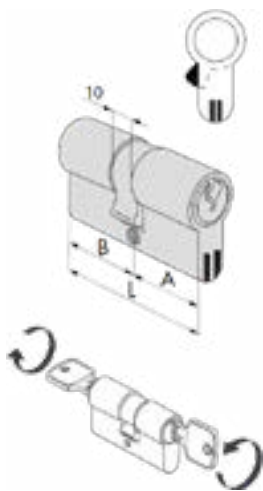
A richiesta: pomoli serie: LA 06353, 06355, 06356, 06357

Articolo	L	A	B	Pezzi
101 10N3S7 07 0 12	59	29,5	29,5	1
101 10N3S7 81 0 12	64	34,5	29,5	1
101 10N3S7 12 0 12	69	39,5	29,5	1
101 10N3S7 91 0 12	74	44,5	29,5	1
101 10N3S7 90 0 12	79	49,5	29,5	1
101 10N3S7 92 0 12	84	54,5	29,5	1
101 10N3S7 87 0 12	89	59,5	29,5	1
101 10N3S7 A3 0 12	94	64,5	29,5	1
101 10N3S7 88 0 12	99	69,5	29,5	1
101 10N3S7 93 0 12	110	79,5	29,5	1
101 10N3S7 C6 0 12	120	89,5	29,5	1
101 10N3S7 C7 0 12	130	94,5	29,5	1



DOPPIO CILINDRO FRIZIONATO

Articolo	L	A	B	Pezzi
101 10N3S1 07 0 12	59,0	29,5	29,5	1
101 10N3S1 26 0 12	64,0	29,5	34,5	1
101 10N3S1 13 0 12	69,0	34,5	34,5	1
101 10N3S1 12 0 12	69,0	39,5	29,5	1
101 10N3S1 27 0 12	74,0	29,5	44,5	1
101 10N3S1 28 0 12	74,0	34,5	39,5	1
101 10N3S1 17 0 12	79,0	29,5	49,5	1
101 10N3S1 19 0 12	79,0	34,5	44,5	1
101 10N3S1 18 0 12	79,0	39,5	39,5	1
101 10N3S1 33 0 12	84,0	29,5	54,5	1
101 10N3S1 31 0 12	84,0	34,5	49,5	1
101 10N3S1 30 0 12	84,0	39,5	44,5	1
101 10N3S1 20 0 12	89,0	29,5	59,5	1
101 10N3S1 32 0 12	89,0	34,5	54,5	1
101 10N3S1 21 0 12	89,0	39,5	49,5	1
101 10N3S1 29 0 12	89,0	44,5	44,5	1
101 10N3S1 41 0 12	94,0	29,5	64,5	1
101 10N3S1 38 0 12	94,0	34,5	59,5	1
101 10N3S1 42 0 12	94,0	39,5	54,5	1
101 10N3S1 39 0 12	94,0	44,5	49,5	1
101 10N3S1 24 0 12	99,0	29,5	69,5	1
101 10N3S1 22 0 12	99,0	34,5	64,5	1
101 10N3S1 25 0 12	99,0	39,5	59,5	1
101 10N3S1 43 0 12	99,0	44,5	54,5	1
101 10N3S1 23 0 12	99,0	29,5	29,5	1
101 10N3S1 44 0 12	104,0	39,5	64,5	1
101 10N3S1 54 0 12	104,0	44,5	59,5	1
101 10N3S1 56 0 12	104,0	29,5	74,5	1
101 10N3S1 64 0 12	104,0	54,5	49,5	1
101 10N3S1 49 0 12	104,0	34,5	69,5	1
101 10N3S1 57 0 12	109,0	34,5	74,5	1
101 10N3S1 37 0 12	109,0	29,5	79,5	1
101 10N3S1 35 0 12	109,0	39,5	69,5	1
101 10N3S1 36 0 12	109,0	49,5	59,5	1
101 10N3S1 70 0 12	109,0	54,5	54,5	1
101 10N3S1 77 0 12	114,0	29,5	84,5	1
101 10N3S1 65 0 12	114,0	49,5	64,5	1
101 10N3S1 71 0 12	114,0	54,5	59,5	1
101 10N3S1 59 0 12	114,0	39,5	74,5	1
101 10N3S1 61 0 12	114,0	44,5	69,5	1
101 10N3S1 52 0 12	119,0	29,5	89,5	1
101 10N3S1 60 0 12	119,0	39,5	79,5	1
101 10N3S1 40 0 12	119,0	59,5	59,5	1
101 10N3S1 66 0 12	119,0	49,5	69,5	1
101 10N3S1 53 0 12	129,0	29,5	99,5	1



CILINDRI A PROFILO EUROPEO C3000



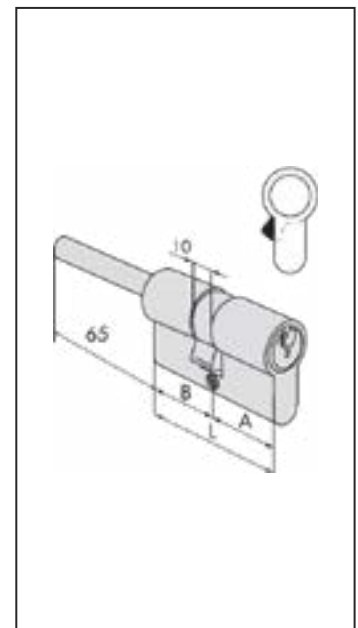
Cilindro BKP resistente al Bumping, sistema brevettato.
 Security Card: duplicazione protetta.
 Cilindretti in ottone.
 Perni in acciaio carbonitrurato.
 Controperni in acciaio temprato a sagoma variabile.
 Molle in bronzo fosforoso e acciaio.
 Camma acciaio sinterizzato autolubrificante DIN.
 Chiave protetta da trademark, profili paracentrico, in alpacca, collo lungo, compatibili con borchie di protezione, numerazione a codice sulla testa.
 Dotazione: 3 chiavi, Security Card, Vite di fissaggio, Istruzioni uso e manutenzione
 Finiture: Standard: ottone sabbiato nichelato (fin. 12)
 A richiesta: ottone lucido (fin. 66)
 Normative: Conforme alla norma EN 1303:2015, Attack Resistance: grado A, Key Related Security: grado 6, Durability: grado 6,
 Brevetti: Chiave: Marchi 3D n° 1, 236 248 e Modello di Design Comunitario depositato n°2669630,
 BKP: PCT/WO2007/074163 A1, Sigillo: EP1583878



DOPPIO CILINDRO PER MONTAGGIO POMOLO

Doppio cilindro predisposto per montaggio pomolo, con gambo accorciabile.
 Da abbinare a borchia art. 1.06458.20.
 A richiesta: pomoli serie 06353, 06355, 06356, 06357.
 6 Perni.

Articolo	L	A	B	Pezzi
101 10N317 07 0 12	59	29,5	29,5	1
101 10N317 81 0 12	64	34,5	29,5	1
101 10N317 12 0 12	69	39,5	29,5	1
101 10N317 91 0 12	74	44,5	29,5	1
101 10N317 90 0 12	79	49,5	29,5	1
101 10N317 92 0 12	84	54,5	29,5	1
101 10N317 87 0 12	89	59,5	29,5	1
101 10N317 A3 0 12	94	64,5	29,5	1
101 10N317 88 0 12	99	69,5	29,5	1
101 10N317 93 0 12	110	79,5	29,5	1





CILINDRO DA APPLICARE C3000

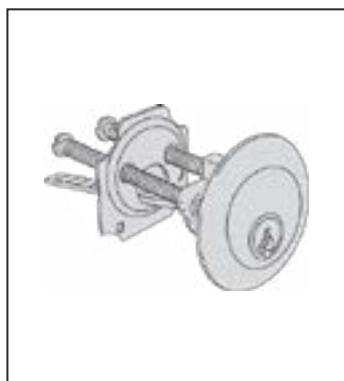


Security Card: duplicazione protetta. Cilindretti in ottone.
 Perni in acciaio carbonitrurato. Controperni in acciaio temprato a sagoma variabile. Molle in bronzo fosforoso e acciaio.
 Camma frizionata in acciaio sinterizzato autolubrificante DIN.
 Chiave protetta da trademark, profili paracentrico, in alpaca, collo lungo, compatibili con borchie di protezione, numerazione a codice sulla testa.

Dotazione: 3 chiavi, Security Card, Vite di fissaggio, Istruzioni uso e manutenzione

Finiture: Standard: ottone sabbaiato nichelato (fin. 12)
 A richiesta: ottone lucido (fin. 66)

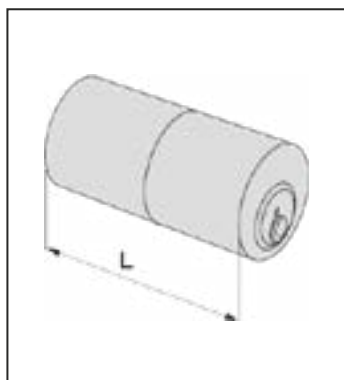
Brevetti: Chiave: Marchi 3D n° 1, 236 248 e Modello di Design Comunitario depositato n°2669630,



CILINDRO

Per serrature serie: 1A610, 11610, 50010, 50130, 50180, 50330, 54310, 54315, 54340, 54510, 54550, 54570

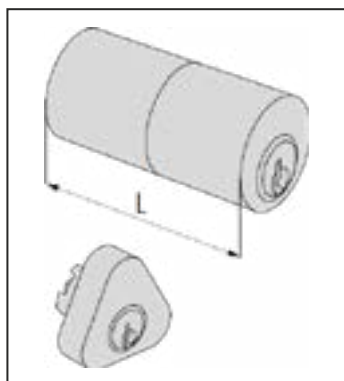
Articolo	Perni	Pezzi
101 10N510 00 0 12	6	1



CILINDRO A TUBO

Per serrature serie: 1A611, 11611, 50111, 50131, 50181, 50481, 54316, 54341

Articolo	L	Perni	Pezzi
101 10N210 55 0 12	55	6	1



COPPIA CILINDRI ESTERNO A TUBO

Per serrature serie: 50121, 50126, 50141, 50161, 50171, 50211, 50211, 50221, 50421, 50451, 50471, 50521, 50571

Articolo	L	Perni	Pezzi
101 10N116 00 0 12	50	6	1

Per serrature serie: 11721, 11921

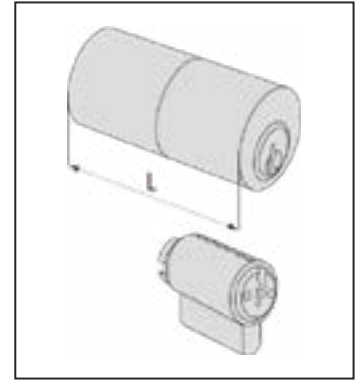
Articolo	L	Perni	Pezzi
101 10N149 00 0 12	55	6	1



CILINDRO A TUBO

Per serrature serie: 1A611, 11611, 50111, 50131, 50181, 50481, 54316, 54341

Articolo	L	Perni	Pezzi
101 10N210 55 0 12	55	6	1



CILINDRI VARI C3000



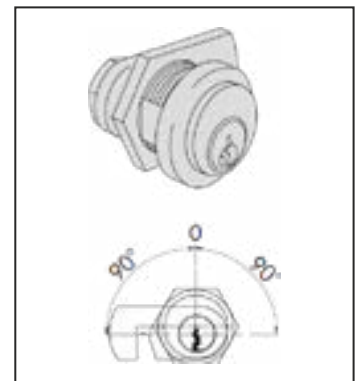
Cilindro sistema brevettato Cisa.
 Security Card: duplicazione chiave protetta.
 Corpo in ottone.
 Cilindretti in ottone.
 Perni in acciaio cementato.
 Controperni in acciaio temprato a sagoma variabile.
 Molle in bronzo fosforoso e acciaio.
 Chiave: protetta da trademark, profili paracentrico, in alpacca collo lungo, compatibili con borchie di protezione, numerazione a codice sulla testa
 Dotazione: 3 chiavi, Security Card, Vite di fissaggio, Istruzioni uso e manutenzione
 Finitura Standard: ottone nichelato (fin. 12)
 Brevetti: Chiave: Marchi 3D n° 1 236 248 e
 Modello di Design Comunitario depositato n°2669630



ESTRAZIONE

Estrazione chiave in posizione.
 Catenaccio art. 1.06414.20.0 o 1.06414.30.0 (da ordinare a parte)

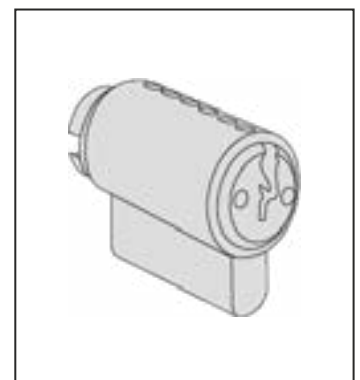
Articolo	L	Perni	Pezzi
101 10N410 00 0 12	17	6	6

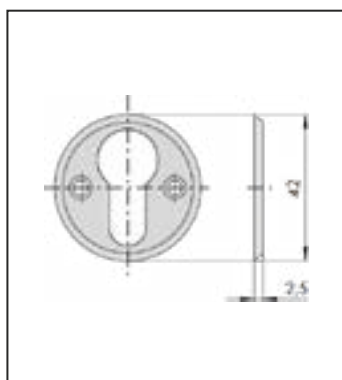


CILINDRETTO

Cilindretto in acciaio per lucchetti.
 2 chiavi.
 Corpo in ottone decapato.
 Completo di piastrino art. 1.07573.08.0.

Articolo	Perni	Pezzi
101 10N610 00 0	6	6

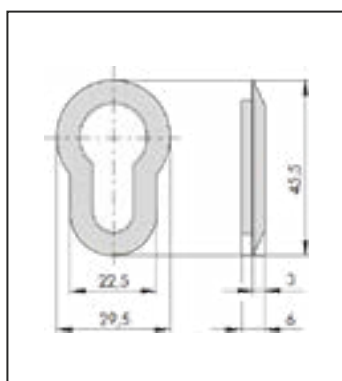




BORCHIA IN OTTONE

Borchia in ottone burattato da abbinare a cilindri profilo europeo.

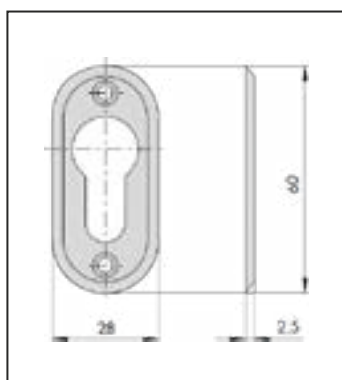
Articolo	Pezzi
101 106010 00 0	100



BORCHIA IN OTTONE

Borchia in ottone burattato da abbinare a cilindri profilo europeo.

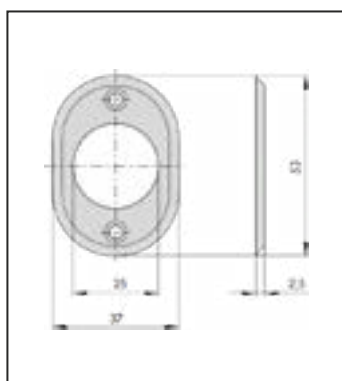
Articolo	Pezzi
101 106011 00 0	100



COPPIA BORCHIE IN OTTONE

Coppia borchie in ottone burattato da abbinare a cilindri profilo europeo.

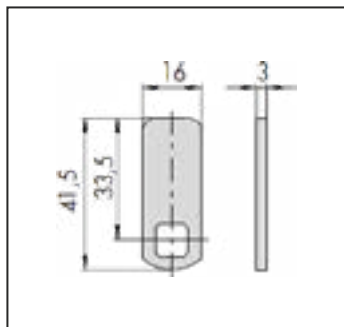
Articolo	Pezzi
101 106012 00 0	100



BORCHIA IN OTTONE

Borchia in ottone burattato da abbinare a cilindri da applicare versione a tubo (diametro 25 mm.)

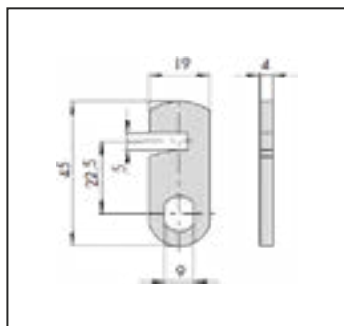
Articolo	Pezzi
101 106018 25 0	100



CATENACCIO IN ACCIAIO

Per serie/articolo: 72215

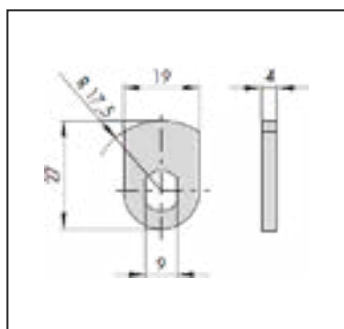
Articolo	Pezzi
101 106412 51 0	12



CATENACCIO IN ACCIAIO ZINCATO

Per serie/articolo: 0A410, 0H410, 72250, 72255, 72270, 72275

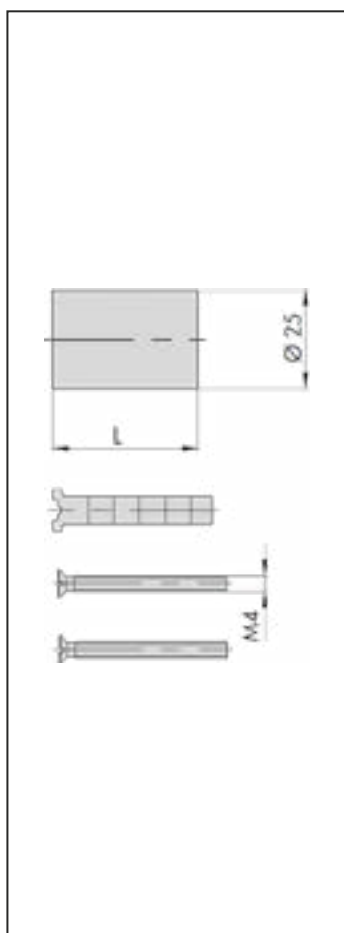
Articolo	Pezzi
101 106414 20 0	12



CATENACCIO IN ACCIAIO ZINCATO

Per serie/articolo: 0A410, 0H410, 72250, 72260, 72270, 72275

Articolo	Pezzi
101 106414 30 0	12



KIT PROLUNGA PER CILINDRI TUBO FISSO

L=36. Lunghezza totale cilindro più tubo 60 mm.

Per serie: 0A210, 0B210, 0H210, 02552, 02562, 02572, 02592

Articolo	L	Pezzi
101 107165 00 0	36	12

L=46. Lunghezza totale cilindro più tubo 70 mm.

Per serie: 0A210, 0B210, 0H210, 02552, 02562, 02572, 02592

Articolo	L	Pezzi
101 107165 01 0	46	12

L=56. Lunghezza totale cilindro più tubo 80 mm.

Per serie: 0A210, 0B210, 0H210, 02552, 02562, 02572, 02592

Articolo	L	Pezzi
101 107165 02 0	56	12

L=66. Lunghezza totale cilindro più tubo 90 mm.

Per serie: 0A210, 0B210, 0H210, 02552, 02562, 02572, 02592

Articolo	L	Pezzi
101 107165 03 0	66	12

L=76. Lunghezza totale cilindro più tubo 100 mm.

Per serie: 0A210, 0B210, 0H210, 02552, 02562, 02572, 02592

Articolo	L	Pezzi
101 107165 04 0	76	12





CHIAVI SEMILAVORATE PER SERRATURE

CHIAVE A DOPPIA MAPPA

Finitura cromata.
Per serrature serie Applicare, Heavy, Strong, Double, Thor, Click Clack, Roller, Proof, Double Five.

Articolo	Lunghezza	Pezzi
110 CHI 1120	92 mm	25



CHIAVE A DOPPIA MAPPA

Finitura cromata.
Per serrature serie Applicare, Heavy, Strong, Double, Thor, Click Clack, Roller.

Articolo	Lunghezza	Pezzi
110 CHI 1920	107 mm	25



CHIAVE A DOPPIA MAPPA

Finitura cromata.
Per serrature serie Applicare, Heavy, Strong, Double, Thor, Click Clack, Roller, Proof, Double Five.

Articolo	Lunghezza	Pezzi
110 CHI 1220	116 mm	25



ASTUCCIO CON 3 CHIAVI DIRITTE

Blocchetto, estraattore e impugnatura nera.
Per serrature serie Applicare, Heavy, Strong, Double, Thor, Click Clack, Roller, Proof, Double Five.

Articolo	Lunghezza	Pezzi
110 BLO 3110	92 mm	1





ASTUCCIO CON 3 CHIAVI DIRITTE

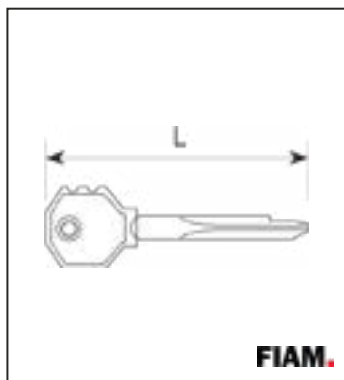
Blocchetto, estrattore e impugnatura nera.
Per serrature serie Applicare, Heavy, Strong, Double, Thor, Click Clack, Roller, Proof, Double Five.



Articolo	Lunghezza	Pezzi
110 BLO 3210	116 mm	1



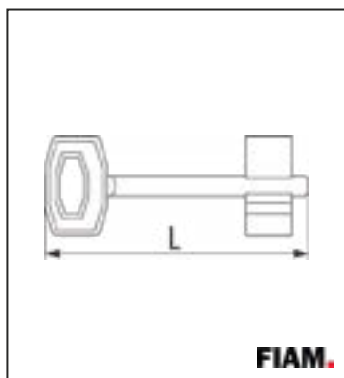
CHIAVI PER CILINDRI



CHIAVE GREZZA 91

In acciaio nichelato.
Per articoli: 70/70 C/70 P/80/70 U/80 C

Articolo	Lunghezza	Pezzi
107 91.01.75	75 mm	100
107 91.01.90	90 mm	100
107 91.01.10	105 mm	100



CHIAVE GREZZA 31

In ottone nichelato.
Per articoli: 3130/3131

Articolo	Lunghezza	Pezzi
107 31.00.65	65 mm	100

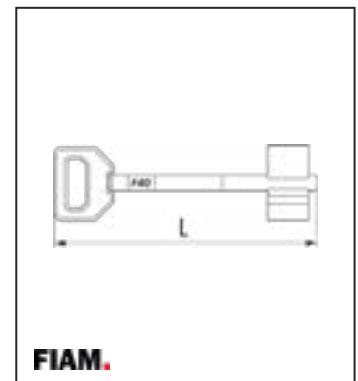
CHIAVI PER SERRATURE



CHIAVE GREZZA 40

In ottone nichelato.
 Per articoli: 1120/1120 P/220/223/440/443/
 3132/3133/3134/3134 AB

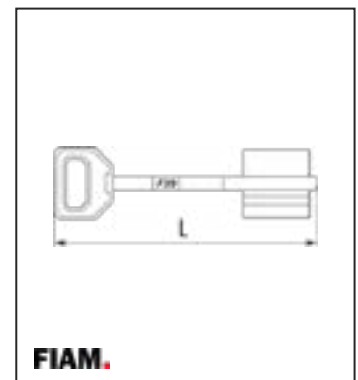
Articolo	Lunghezza	Pezzi
107 40.00.75	75 mm	100
107 40.00.95	95 mm	100



CHIAVE GREZZA 39

In ottone nichelato.
 Per articoli: Porte blindate SERIE 800/SERIE 600
 Da applicare SERIE 111/113/115

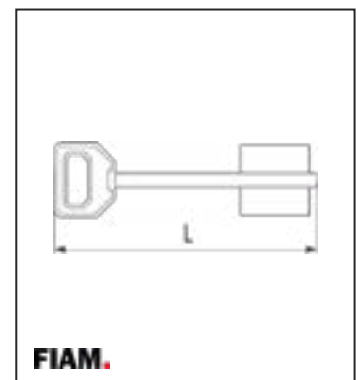
Articolo	Lunghezza	Pezzi
107 39.00.90	90 mm	100
107 39.01.05	105 mm	100



CHIAVE GREZZA 38

In ottone nichelato.
 Per articoli: 1120 PV

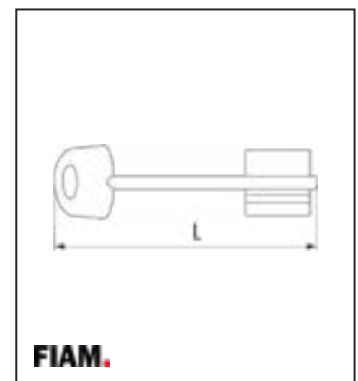
Articolo	Lunghezza	Pezzi
107 38.01.90	90 mm	100



CHIAVE GREZZA 50

In ottone nichelato.
 Per articoli: per serrature serie 600 D e DF

Articolo	Lunghezza	Pezzi
107 50.00.95	95 mm	100
107 50.01.10	110 mm	100



CILINDRI



CILINDRO IN OTTONE 70

Perni e controperni in acciaio inox.
In dotazione: 3 Chiavi Art.91.01.75

Articolo	Lunghezza Chiavi	Perni	Pezzi
107 70.00.75	75	6	12
107 70.00.90	90	6	12
107 70.00.10	105	6	12



CILINDRO IN OTTONE 70 P

Perni e controperni in acciaio inox.
In dotazione: 3 Chiavi Art.91.01.75

Articolo	Lunghezza Chiavi	Perni	Pezzi
107 70.01.75	75	6	12
107 70.01.90	90	6	12



CILINDRO IN OTTONE 70 U

Perni e controperni in acciaio inox.
In dotazione: 3 Chiavi Art.91.01.75

Articolo	Lunghezza Chiavi	Perni	Pezzi
107 70.38.75	75	6	12
107 70.38.90	90	6	12



CILINDRO IN OTTONE 71

Perni e controperni in acciaio inox.
In dotazione: 3 Chiavi Art.91.01.75

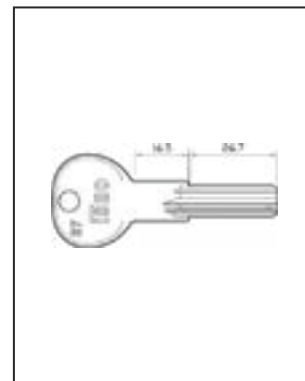
Articolo	Lunghezza Chiavi	Perni	Pezzi
107 71.38.75	75	6	12



CHIAVE GREZZA R7

Chiave piatta grezza per cilindro R7.
In ottone nichelato.

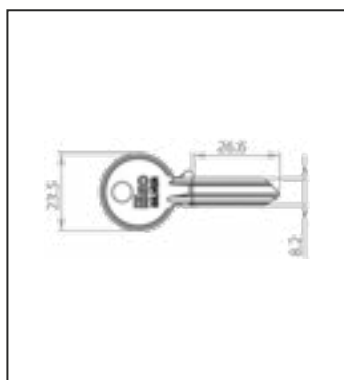
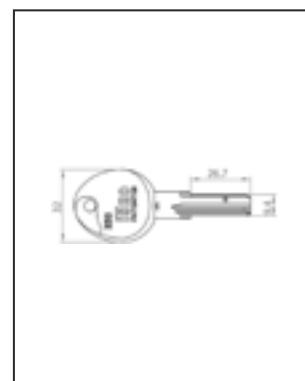
Articolo	L	Pezzi
102 020909	26,7	50



CHIAVE GREZZA R50

Chiave piatta grezza per profilo R50.
In alpacca.
Con medaglia plastificata.

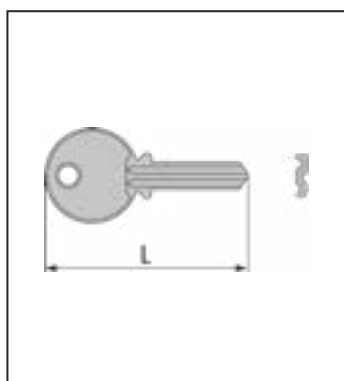
Articolo	L	Pezzi
102 020990H	26,7	30



CHIAVE SILVER

In ottone nichelato.
5 perni.
Mano dx.

Articolo	Pezzi
107 020620	50



CHIAVE GREZZA F3

In ottone nichelato.
5 perni.
Per articoli: F3

Articolo	Lunghezza	Pezzi
107 F20259	51,5 mm	50

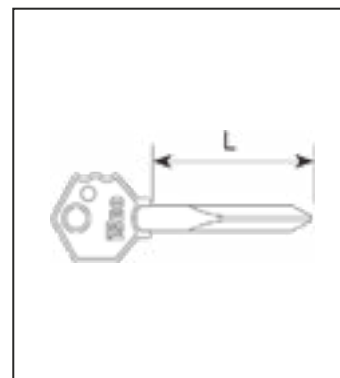
CHIAVI PER SERRATURE



CHIAVE GREZZA PER CILINDRO A SPILLO

Chiave grezza per profilo CILINDRO A SPILLO serie 990 in acciaio nichelato, lancia mm 48, 6 spine.

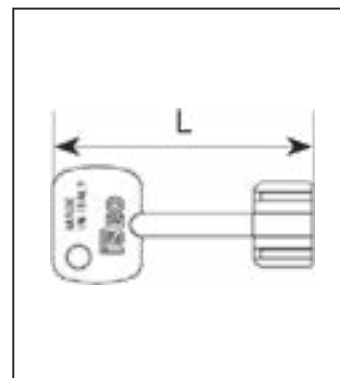
Articolo	L	Spine	Pezzi
102 020275	48	6	30



CHIAVE GREZZA PER CILINDRO A POMPA

Chiave grezza in ottone cromato per CILINDRO A POMPA serie 9900*

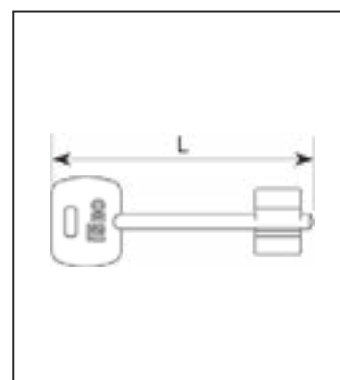
Articolo	Pezzi
102 990001	30



CHIAVE GREZZA DOPPIA MAPPA

Chiave grezza DOPPIA MAPPA in ottone cromato. Per serrature serie 261-263-661-663-961*-963*

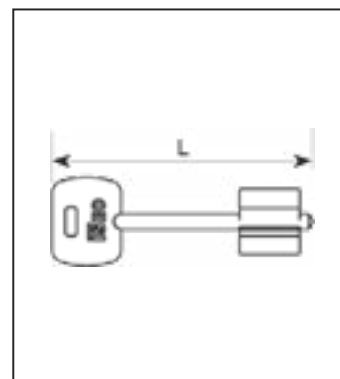
Articolo	L	Pezzi
102 990802	79	10
102 990009	100	10



CHIAVE GREZZA PER DOPPIA MAPPA

Chiave grezza DOPPIA MAPPA in ottone cromato. Per serrature serie 981-983-961-963

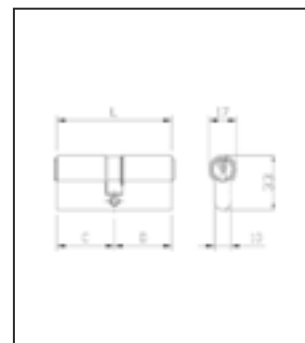
Articolo	L	Pezzi
102 990800	79	10
102 990800.100	100	10



CILINDRI A PROFILO EUROPEO F5

DOPPIO CILINDRO

In ottone. Chiave 5 spine grande. Camma DIN dritta.
In dotazione: 3 CHIAVI (chiave grezza codice 020259).
Vite mm 65.

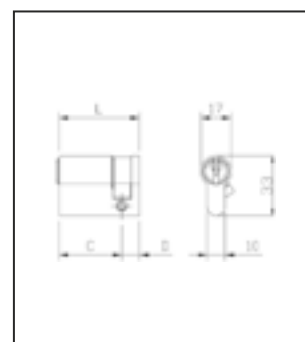


Articolo	L	C	D	Spine	Pezzi
102 820828287	56	28	28	5	1
102 820828337	61	28	33	5	1
102 820830307	60	30	30	5	1
102 820830357	65	30	35	5	1
102 820830407	70	30	40	5	1
102 820830457	75	30	45	5	1
102 820830507	80	30	50	5	1
102 820830557	85	30	55	5	1
102 820830607	90	30	60	5	1
102 820830657	95	30	65	5	1
102 820830707	100	30	70	5	1
102 820830757	105	30	75	5	1
102 820830807	110	30	80	5	1
102 820835357	70	35	35	5	1
102 820835407	75	35	40	5	1
102 820835457	80	35	45	5	1
102 820835507	85	35	50	5	1
102 820835657	100	35	65	5	1
102 820840407	80	40	40	5	1
102 820840457	85	40	45	5	1
102 820840507	90	40	50	5	1
102 820840557	95	40	55	5	1
102 820840607	100	40	60	5	1
102 820845457	90	40	45	5	1
102 820850507	100	50	50	5	1
102 820850557	105	50	55	5	1
102 820850607	110	50	60	5	1
102 820865557	120	65	55	5	1



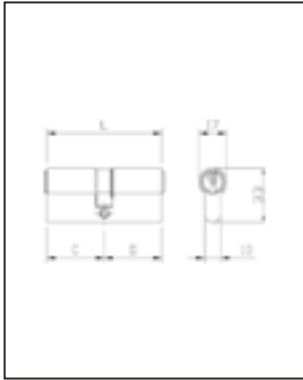
MEZZO CILINDRO

In ottone. Chiave 5 spine grande. Camma DIN 8 posizioni.
In dotazione: 3 CHIAVI (chiave grezza codice 020259).
Vite mm 65.



Articolo	L	C	D	Spine	Pezzi
102 820930107	40	30	10	5	1
102 820935107	45	35	10	5	1
102 820940107	50	40	10	5	1
102 820945107	55	45	10	5	1
102 820950107	60	50	10	5	1
102 820955107	65	55	10	5	1
102 820960107	70	60	10	5	1
102 820965107	75	65	10	5	1
102 820970107	80	70	10	5	1
102 820980107	90	80	10	5	1
102 820990107	100	90	10	5	1
102 820965107	105	95	10	5	1

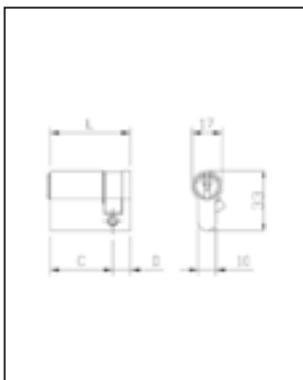




DOPPIO CILINDRO

Nichelato. Chiave 5 spine grande. Camma DIN dritta.
In dotazione: 3 CHIAVI (chiave grezza codice 020259).
Vite mm 65.

Articolo	L	C	D	Spine	Pezzi
102 820928289	56	28	28	5	1
102 820928339	61	28	33	5	1
102 820930309	60	30	30	5	1
102 820930359	65	30	35	5	1
102 820930409	70	30	40	5	1
102 820930459	75	30	45	5	1
102 820930509	80	30	50	5	1
102 820930559	85	30	55	5	1
102 820930609	90	30	60	5	1
102 820930659	95	30	65	5	1
102 820930709	100	30	70	5	1
102 820930759	105	30	75	5	1
102 820930809	110	30	80	5	1
102 820935359	70	35	35	5	1
102 820935409	75	35	40	5	1
102 820935459	80	35	45	5	1
102 820935509	85	35	50	5	1
102 820935659	100	35	65	5	1
102 820940409	80	40	40	5	1
102 820940459	85	40	45	5	1
102 820940509	90	40	50	5	1
102 820940559	95	40	55	5	1
102 820940609	100	40	60	5	1
102 820945459	90	40	45	5	1
102 820950509	100	50	50	5	1
102 820950559	105	50	55	5	1
102 820950609	110	50	60	5	1
102 820965559	120	65	55	5	1



MEZZO CILINDRO

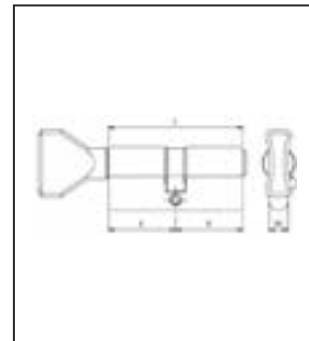
Nichelato. Chiave 5 spine grande. Camma DIN 8 posizioni.
In dotazione: 3 CHIAVI (chiave grezza codice 020259).
Vite mm 65.

Articolo	L	C	D	Spine	Pezzi
102 820930109	40	30	10	5	1
102 820935109	45	35	10	5	1
102 820940109	50	40	10	5	1
102 820945109	55	45	10	5	1
102 820950109	60	50	10	5	1
102 820955109	65	55	10	5	1
102 820960109	70	60	10	5	1
102 820965109	75	65	10	5	1
102 820970109	80	70	10	5	1
102 820980109	90	80	10	5	1
102 820990109	100	90	10	5	1
102 820965109	105	95	10	5	1



DOPPIO CILINDRO CON POMOLO PIATTO

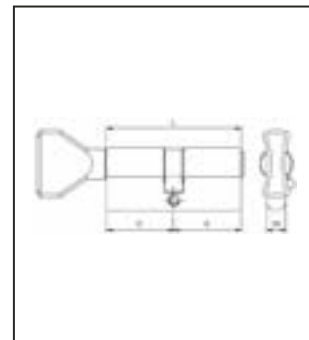
Nichelato.
 Pomolo interno e chiave 5 spine grande esterno.
 Camma DIN 30° sporgente.
 In dotazione: 3 CHIAVI (chiave grezza codice 020259).
 Vite mm 65.



Articolo	L	C	D	Spine	Pezzi
102 825928289	56	28	28	5	1
102 825928339	61	28	33	5	1
102 825930309	60	30	30	5	1
102 825930359	65	30	35	5	1
102 825930409	70	30	40	5	1
102 825930459	75	30	45	5	1
102 825930609	90	30	60	5	1
102 825933289	61	33	28	5	1
102 825935309	65	35	30	5	1
102 825935359	70	35	35	5	1
102 825935459	80	35	45	5	1
102 825940309	70	40	30	5	1
102 825940409	80	40	40	5	1
102 825940509	90	40	50	5	1
102 825945309	75	45	30	5	1
102 825945359	80	45	35	5	1
102 825945459	90	45	45	5	1
102 825950409	90	50	40	5	1
102 825950559	105	50	55	5	1
102 825950609	110	50	60	5	1
102 825960309	90	60	30	5	1
102 825960409	100	60	40	5	1
102 825960459	105	60	45	5	1
102 825960509	110	60	50	5	1
102 825965559	120	65	55	5	1
102 825980309	110	80	30	5	1

DOPPIO CILINDRO CON POMOLO PIATTO

Ottone nichelato opaco.
 Pomolo interno e taglio per emergenza esterno, per porte da bagno.
 Camma DIN dritta.
 In dotazione: Vite mm 65.

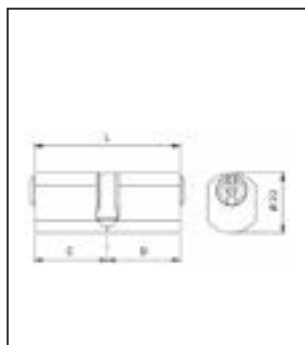


Articolo	L	C	D	Pezzi
102 825228289	56	28	28	1
102 825230309	60	30	30	1
102 825235359	70	35	35	1





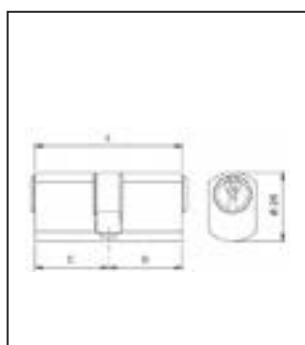
CILINDRI TONDI SFACCETTATI F5



DOPPIO CILINDRO

In ottone.
 Profilo tondo sfaccettato D 22, chiave 5 spine piccola.
 In dotazione: 3 CHIAVI (chiave grezza codice 020159).

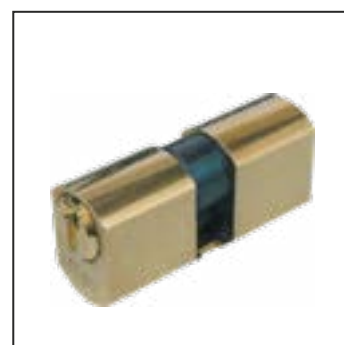
Articolo	L	C	D	Spine	Pezzi
102 840027277	54	27	27	5	1



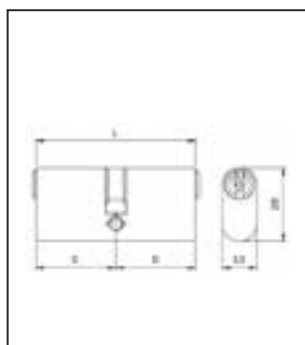
DOPPIO CILINDRO

In ottone.
 Profilo tondo sfaccettato D 26, chiave 5 spine grande.
 In dotazione: 3 CHIAVI (chiave grezza codice 020259).

Articolo	L	C	D	Spine	Pezzi
102 842028287	56	28	28	5	1



CILINDRI OVALI F5



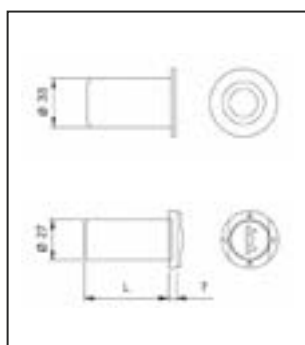
DOPPIO CILINDRO

In ottone. Chiave 5 spine piccola.
 In dotazione: 3 CHIAVI (chiave grezza codice 020159).
 Vite mm 65.

Articolo	L	C	D	Spine	Pezzi
102 83002727H	54	27	27	5	1



CILINDRI ESTERNI A POMPA



CILINDRO ESTERNO

Nichelato. Corpo in zama. Spina antitrapano.
 Canotto antistrappo in acciaio carbonitrurato e verniciato.
 In dotazione: 3 CHIAVI.
 Per serrature serie 901-903-910-911-913-915.

Articolo	L	Pezzi
102 990019	32	1
102 990010	42	1
102 990011	52	1
102 990012	62	1
102 990013	72	1
102 990014	82	1

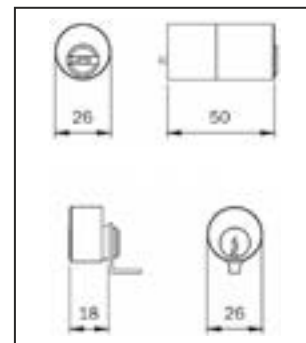


COPPIE CILINDRI INTERNI F5



COPPIA CILINDRO F5

In ottone.
 Da applicare alla serratura e cilindro F5 ESTERNO FISSO D 26.
 Da abbinare a serrature da applicare portoncino e elettroserrature solo scrocco.
 Chiave 5 spine grande.
 Tubo D 26 e viti per fissaggio.
 In dotazione: 3 CHIAVI (chiave grezza codice 020259).
 Per serie 431-432-435-436-437-438-450-451-452-481-482-485-486-491-492-493-494-495-496-4250-4210-5950 4910-4350-5200-5203- 5204-5205-5220-5224-5250-5253-5255

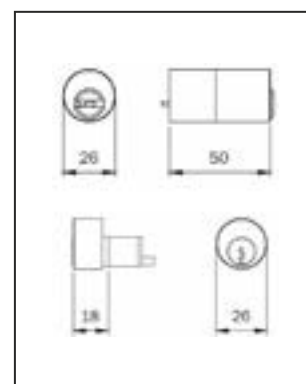


Articolo	Spessore Porte	Spine	Pezzi
102 854507	max 50 mm	5	1



COPPIA CILINDRO F5

In ottone.
 Da applicare alla serratura e cilindro F5 ESTERNO FISSO D 26.
 Per porte con spessore max mm 50.
 Da abbinare a elettroserrature con mandate serie 531****.
 Chiave 5 spine grande. Tubo D 26 e viti per fissaggio.
 In dotazione: 3 CHIAVI (chiave grezza codice 020259).
 Per serie 5300-5302-5304-5305-5350-5352

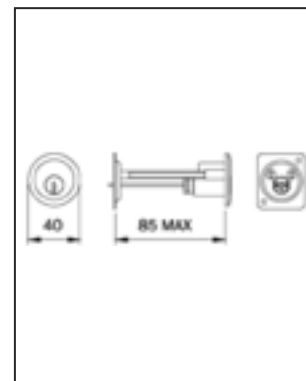


Articolo	Spessore Porte	Spine	Pezzi
102 858507	max 50 mm	5	1



COPPIA CILINDRO F5 ESTERNO STACCATO

Da applicare su porte spessore max mm 85.
 Abbinabile a serrature da applicare senza cilindro esterno.
 Chiave 5 spine grande.
 Piastra e viti per fissaggio dall'interno.
 Confezione industriale in sacchetti nylon.

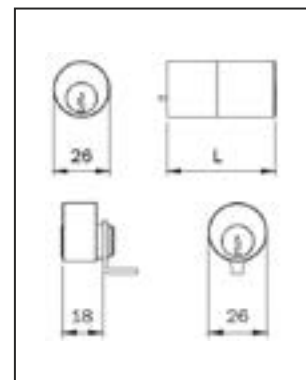


Articolo	Spessore Porte	Spine	Pezzi
102 850007H	max 85 mm	5	1



COPPIA CILINDRO F5 INTERNO

Da applicare alla serratura e cilindro F5 ESTERNO FISSO Ø 26.
 Abbinabile a serrature da applicare Portoncino, a serratura da applicare Serie 5 52N* solo scrocco ed elettroserrature solo scrocco.
 Chiave 5 spine grande. Tubo Ø 26 e viti per fissaggio.
 3 CHIAVI. (Chiave grezza codice 020259).
 (Per serie 431-432-435-436-437-438-450-451-452-481-482-485-486-491-492-493-494-495-496-4250-4210-5950-4910-4350-5200-5203-5204-5205-5220-5224-5250-5253-5255)



Articolo	Spessore Porte	Spine	Pezzi
102 854507	max 50 mm	5	1

CILINDRI A SPILLO



CILINDRO A SPILLO

Montato su supporto in zama.
In dotazione: 3 CHIAVI mm 78. 2 boccole guidachiave in nylon.
Per serrature da montante per alluminio serie 78* a scatola aperta.



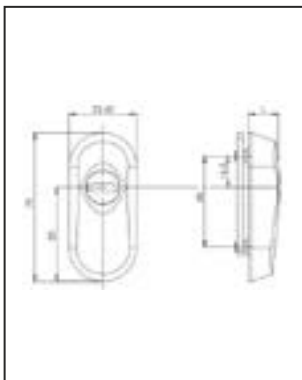
Articolo	Pezzi
102 990875	1

ACCESSORI PER CILINDRI



GHIERA DI PROTEZIONE

Ghiera di protezione per cilindro a profilo europeo.
In acciaio temprato.
Per sporgenza cilindro da 4 a 11,2 mm.
Nichelata satinata - L= 16 mm



Articolo	Pezzi
102 98050204	1

CHIAVI PER MOBILI E CILINDRI



CHIAVE GREZZA 79

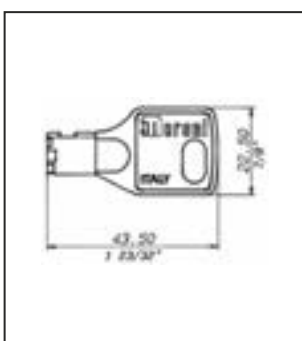
In zama.
Stelo 36 mm.
Per serrature per mobili.



Articolo	L	Finitura	Pezzi
109 0 1679	36	nichelata	1

CHIAVE GREZZA 1833

In acciaio. Marchio Meroni.
Per serrature con cilindri a spine radiali.



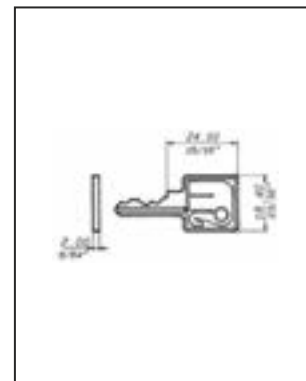
Articolo	Finitura	Tipo	Pezzi
109 3H 1833 CT	nichelata	con tacca	1
109 3H 1833 ST	nichelata	senza tacca	1



CHIAVE GREZZA 1804

In ottone.
Per serrature a cilindro.

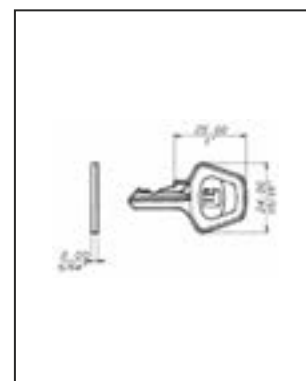
Articolo	Finitura	Spine	Pezzi
109 21H 1804	nichelata	4	100



CHIAVE GREZZA 1823

In ottone.
Per serrature a cilindro.

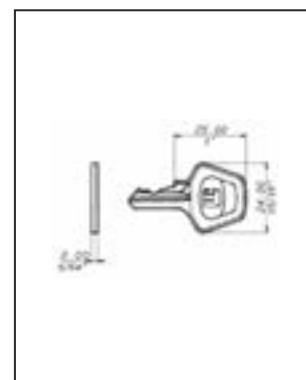
Articolo	Finitura	Spine	Pezzi
109 22H 1823	nichelata	3	100



CHIAVE GREZZA 1824

In ottone.
Per serrature a cilindro.

Articolo	Finitura	Spine	Pezzi
109 22H 1824	nichelata	4	100



CHIAVE GREZZA 82

In zama.
Per serrature a cilindro.

Articolo	Finitura	Spine	Pezzi
109 2BH 82 3	nichelata	3	1
109 2BH 82 4	nichelata	4	1



CHIAVE TRACCIATA M4

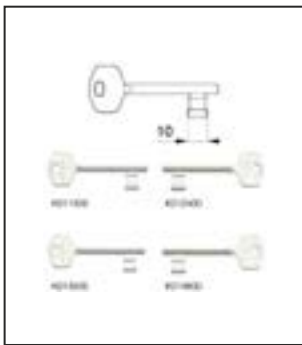
Chiave tracciata meroni M4.

Articolo	Finitura	Spine	Pezzi
109 M4	nichelata	3	1
109 M4	nichelata	4	1





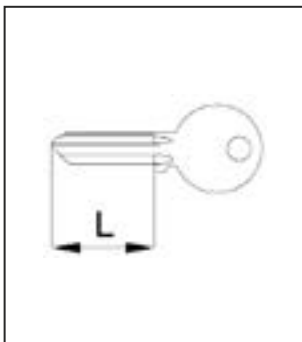
CHIAVI GREZZE PER CILINDRI



CHIAVE GREZZA

In ottone nichelato.
Per art. 145-551

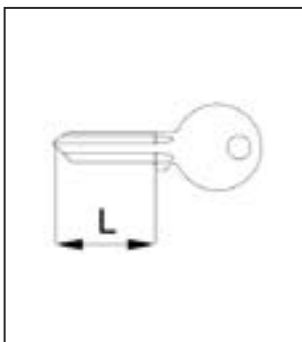
Articolo	Pezzi
154 K0113 00	50
154 K0124 00	50
154 K0135 00	50
154 K0146 00	50



CHIAVE GREZZA NORMALE

In ottone nichelato.
Per art. 010 - 011 - 012 - 013 - 014 - 015 - 017 - 019 - 025 - 027

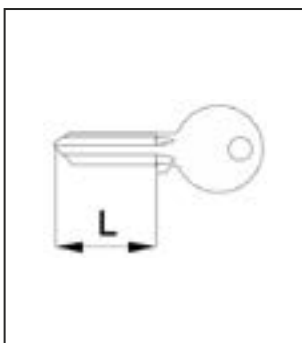
Articolo	Perni	L Totale	Mano	Pezzi
154 K0304 10	4	24	dx	100
154 K0304 20	4	24	sx	100
154 K0305 10	5	27,8	dx	100
154 K0305 20	5	27,8	sx	100



CHIAVE GREZZA PICCOLA

In ottone nichelato.
Per art. 018 - 020 - 021 - 026 - 028

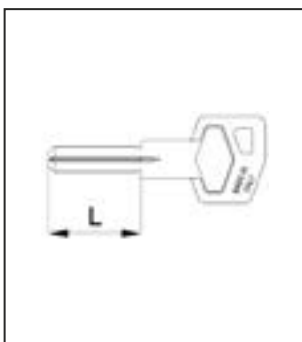
Articolo	Perni	L Totale	Mano	Pezzi
154 K0404 10	4	22	dx	100
154 K0404 20	4	22	sx	100
154 K0405 10	5	23,7	dx	100
154 K0405 20	5	23,7	sx	100



CHIAVE GREZZA SIMMETRICA

In ottone nichelato.
Per art. 008

Articolo	Perni	L Totale	Pezzi
154 K0500 00	5	27,8	100



CHIAVE REVERSIBILE

In alpacca con impugnatura riv. in plastica e collo lungo.
Per cilindri HS

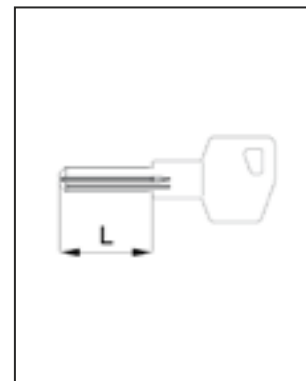
Articolo	Perni	L Totale	Pezzi
154 K0600 00	15	27,8	100





CHIAVE REVERSIBILE

In ottone nichelato.
Per cilindri X8.



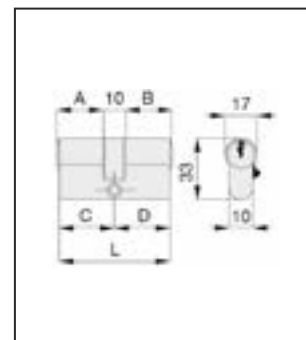
Articolo	Perni	L Totale	Pezzi
154 K0800 00	8	27,8	100



CILINDRI A PROFILO EUROPEO

DOPPIO CILINDRO

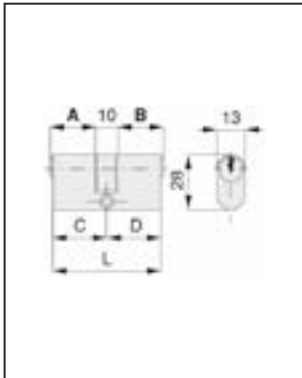
In ottone.
In dotazione: 3 chiavi.



Articolo	C	D	L	Spine	Pezzi
154 015560 000	27	27	54	4	10
154 015600 000	27	31	58	4	10
154 015640 000	31	31	62	5	10
154 015660 000	27	37	64	4	10
154 015680 000	31	35	66	5	10
154 015701 000	27	41	68	4	10
154 015702 000	31	37	68	5	10
154 015720 000	35	35	70	5	10
154 015740 000	31	41	72	5	10
154 015760 000	37	37	74	5	10
154 015801 000	27	51	78	4	10
154 015802 000	37	41	78	5	10
154 015841 000	31	51	82	5	10
154 015842 000	41	41	82	5	10
154 015860 000	37	47	84	5	10
154 015901 000	37	51	88	5	10
154 015902 000	41	47	88	5	10
154 015941 000	31	61	92	5	10
154 015942 000	41	51	92	5	10
154 015960 000	47	47	94	5	10
154 015041 000	31	71	102	5	10
154 015042 000	41	61	102	5	10
154 015043 000	51	51	102	5	10
154 015141 000	31	81	112	5	10
154 015142 000	41	71	112	5	10
154 015143 000	51	61	112	5	10
154 015241 000	31	91	122	5	10
154 015242 000	41	81	122	5	10
154 015243 000	51	71	122	5	10
154 015244 000	61	61	122	5	10
154 015341 000	31	101	132	5	10
154 015342 000	41	91	132	5	10
154 015343 000	51	81	132	5	10
154 015344 000	61	71	132	5	10



CILINDRI OVALI



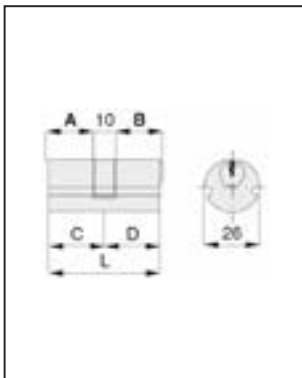
DOPPIO CILINDRO

In ottone.
In dotazione: 3 chiavi.

Articolo	C	D	L	Perni	Pezzi
154 018560 000	28	28	56	5	10



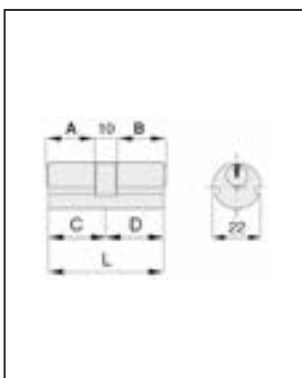
CILINDRI TONDI DA INFILARE



DOPPIO CILINDRO D 26

In ottone.
In dotazione: 3 chiavi.

Articolo	C	D	L	Perni	Pezzi
154 019560 000	27	27	54	4	10
154 019600 000	27	31	58	4	10
154 019640 000	31	31	62	5	10
154 019700 000	27	41	68	4	10
154 019720 000	35	35	70	5	10
154 019800 000	27	51	78	4	10
154 019840 000	41	41	82	5	10



DOPPIO CILINDRO D 26

In ottone.
In dotazione: 3 chiavi.

Articolo	C	D	L	Perni	Pezzi
154 020520 000	26	26	52	4	10
154 020560 000	28	28	56	5	10
154 020600 000	30	30	60	5	10
154 020630 000	28	35	63	5	10
154 020701 000	28	42	70	5	10
154 020702 000	35	35	70	5	10



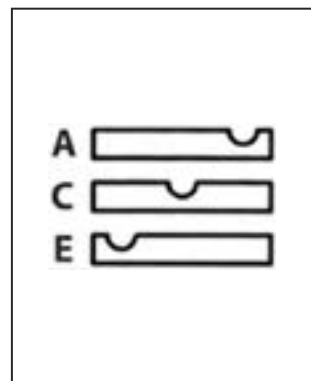


CHIAVI A POMPA PER CILINDRI



CHIAVE GREZZA

Chiave a pompa cilindro non cifrata gambo tipo A/C/E con impugnatura blu, verde o nero metallizzato.
Per tutti gli articoli con pompa cilindro.



Articolo	Pezzi
104 92.105	25

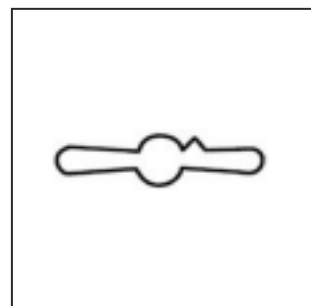


CHIAVI A DOPPIA MAPPA PER SERRATURE



CHIAVE GREZZA

Chiave a doppia mappa gambo mm 60 non cifrata.
Per serie 41, 72 e art. 65.100.

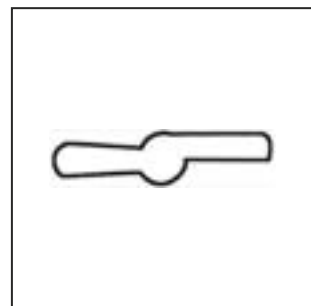


Articolo	Lunghezza	Pezzi
104 92.102/5	60	25



CHIAVE GREZZA

Chiave a doppia mappa gambo mm 60 non cifrata.
Per serrature serie 20, 50, 64 + 65.563/564 esclusi gli articoli 20.501/511.

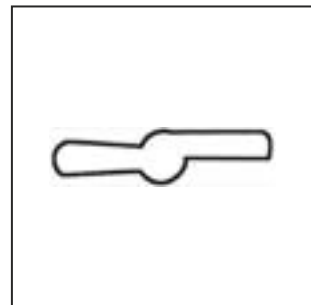


Articolo	Lunghezza	Pezzi
104 92.106	60	25



CHIAVE GREZZA

Chiave a doppia mappa gambo mm 60 non cifrata.
Per serrature serie 20, 50, 64 + 65.563/564 esclusi gli articoli 20.501/511.

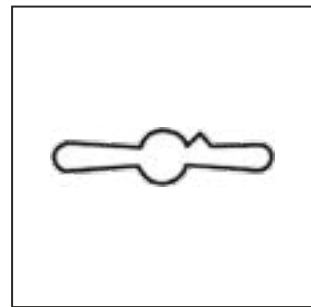


Articolo	Lunghezza	Pezzi
104 92.106/4	60	25



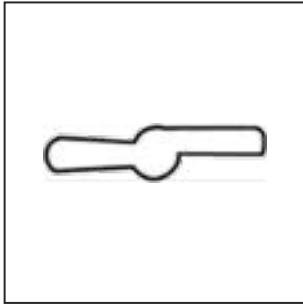
CHIAVE GREZZA

Chiave a doppia mappa gambo mm 60 non cifrata.
Per serrature serie 52, 52K (escluse COMPACT e REPLAY) serie 54, 54K (escluse COMPACT e REPLAY) serie 68 - art. 20.501/511



Articolo	Lunghezza	Pezzi
104 92.106/5	60	25

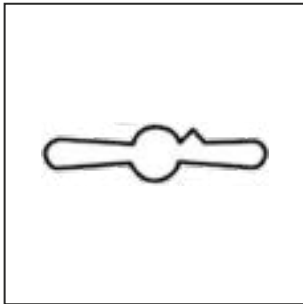




CHIAVE GREZZA

Chiave a doppia mappa gambo mm 40 non cifrata.
Per serie 50, 64 e art. 65.563/564 e casseforti Personal con chiave a mappa spostata.

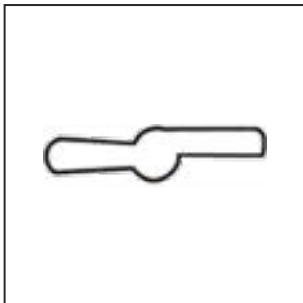
Articolo	Lunghezza	Pezzi
104 92.187	40	25



CHIAVE GREZZA

Chiave a doppia mappa gambo mm 40 non cifrata.
Per serrature serie 52, 52K (escluse COMPACT e REPLAY) serie 54, 54K (escluse COMPACT e REPLAY) serie 68 - art. 20.501/511.

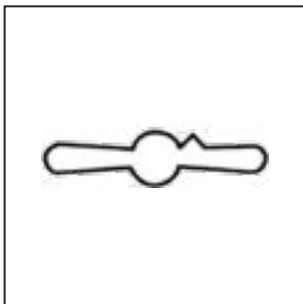
Articolo	Lunghezza	Pezzi
104 92.187/5	40	25



CHIAVE GREZZA

Chiave a doppia mappa gambo mm 85 non cifrata.
Per serie 20, 50, 64 e art. 65.563/564 esclusi gli art. 20.501/511.

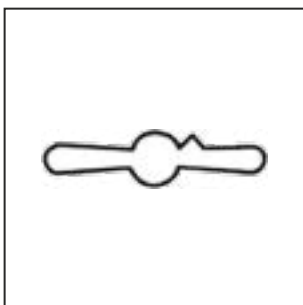
Articolo	Lunghezza	Pezzi
104 92.188	85	25



CHIAVE GREZZA

Chiave a doppia mappa gambo mm 85 non cifrata.
Per serie 52, 54, 52K, 54K (escluse COMPACT e REPLAY) serie 68 - Art. 20.501/511.

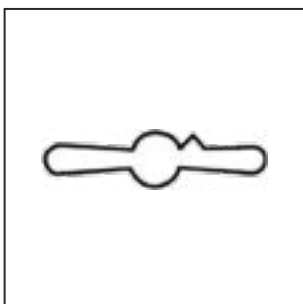
Articolo	Lunghezza	Pezzi
104 92.188/5	85	25



CHIAVE GREZZA

Chiave a doppia mappa gambo mm 36 non cifrata.
Per serie 41, 72 e art. 65.100.

Articolo	Lunghezza	Pezzi
104 92.229/5	36	25



CHIAVE GREZZA

Chiave a doppia mappa gambo mm 60 non cifrata.
Per serie 41, 72 e art. 65.100.

Articolo	Lunghezza	Pezzi
104 92.256/5	60	25

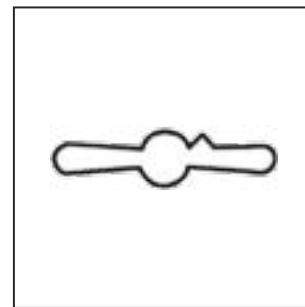




CHIAVE GREZZA

Chiave a doppia mappa gambo mm 50 non cifrata.
Per serie 52, 52K (escluse COMPACT e REPLAY) serie 54, 54K
(escluse COMPACT e REPLAY) serie 68 - art. 20.501/511.

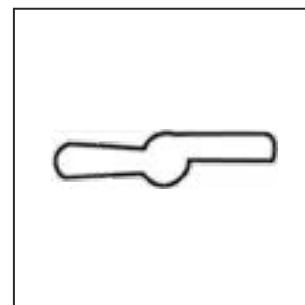
Articolo	Lunghezza	Pezzi
104 92.269/5	50	25



CHIAVE GREZZA SNODATA

Chiave a doppia mappa snodata gambo mm 60 non cifrata.
Per serie 20, 50, 64 esclusi art. 20.501/511.

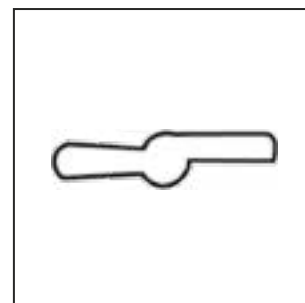
Articolo	Lunghezza	Pezzi
104 92.290	60	25



CHIAVE GREZZA TELESCOPICA

Chiave a doppia mappa telescopica gambo mm 76 non cifrata.
Lunghezza gambo con chiave retratta mm 43.
Per serie 20, 50, 64, esclusi art. 20.501/511.

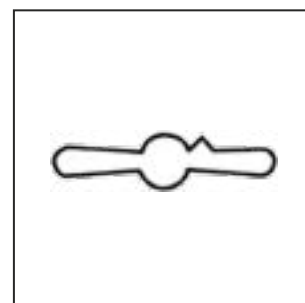
Articolo	Lunghezza	Pezzi
104 92.291/N	76	25



CHIAVE GREZZA TELESCOPICA

Chiave a doppia mappa telescopica gambo mm 76 non cifrata.
Lunghezza gambo con chiave retratta mm 43.
Per 52, 54 (escluse COMPACT e REPLAY), 68 e art. 20.501/511.

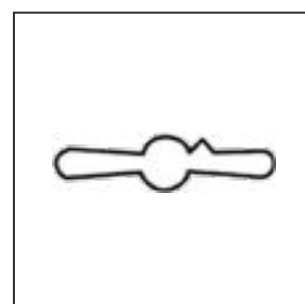
Articolo	Lunghezza	Pezzi
104 92.291/5N	76	25



CHIAVE GREZZA

Chiave per nucleo "Compact" 91067.
Lunghezza gambo mm 40.
Per serrature COMPACT e casseforti serie "Nuova Special".

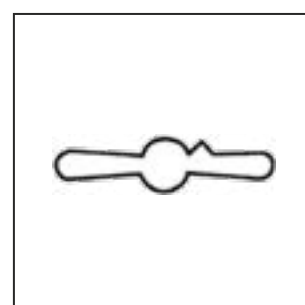
Articolo	Lunghezza	Pezzi
104 92.293/5	40	25

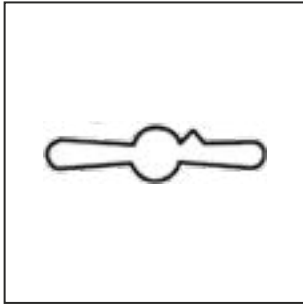


CHIAVE GREZZA

Chiave per nucleo "Compact" 91067.
Lunghezza gambo mm 50.
Per serrature COMPACT

Articolo	Lunghezza	Pezzi
104 92.294/5	50	25

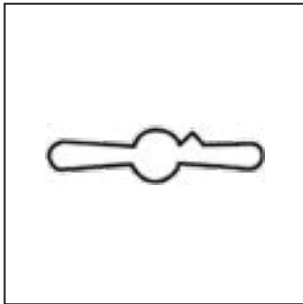




CHIAVE GREZZA

Chiave per nucleo "Compact" 91067.
Lunghezza gambo mm 70.
Per serrature COMPACT.

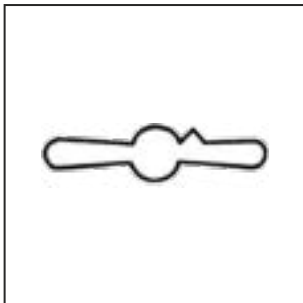
Articolo	Lunghezza	Pezzi
104 92.296/5	70	25



CHIAVE GREZZA

Chiave a doppia mappa. Lunghezza gambo mm 40.
Per casseforti serie "Personal" con nucleo COMPACT a 7 gorges.

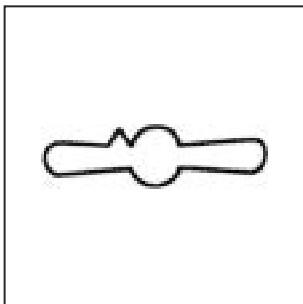
Articolo	Lunghezza	Pezzi
104 92.297/5	40	25



CHIAVE GREZZA

Chiave a doppia mappa gambo mm 50 non cifrata.
Per serrature serie NUCLEO REPLAY e MY KEY.

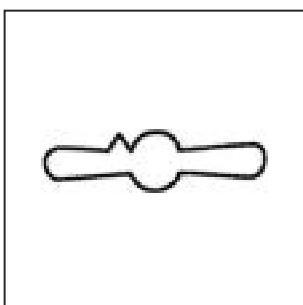
Articolo	Lunghezza	Pezzi
104 92.311/5	50	25



CHIAVE GREZZA

Chiave a doppia mappa gambo mm 60 non cifrata.
Per serrature serie NUCLEO REPLAY e MY KEY.

Articolo	Lunghezza	Pezzi
104 92.312/4	60	25



CHIAVE GREZZA

Chiave a doppia mappa gambo mm 60 non cifrata.
Per serrature serie NUCLEO REPLAY.

Articolo	Lunghezza	Pezzi
104 92.315/4	60	25



CHIAVE

Chiave non cifrata.
Per pompa a cilindro Champions C10.

Articolo	Lunghezza	Pezzi
104 92.C10BO	60	25





CILINDRI A PROFILO EUROPEO SERIE CHAMPIONS C28 PLUS



Cilindro a rottura controllata in caso di effrazione.
 Controlli profilo 'in asse' laterali e sagomati che, in caso di picking, bumping e tracing, bloccano in modo irreversibile il cilindro, impedendone l'apertura.
 Con decine di milioni di combinazioni è ideale per gli impianti masterizzati.
 Spine, tappi e perni ad elevata durezza per aumentare la sicurezza alla perforazione.
 Perni e contro-pistoncini con profilatura anti grimaldello.
 Resistenza al Picking e al Bumping certificata ICIM ai massimi livelli stabiliti dalla norma volontaria di riferimento.
 Resistenza al Tracing: la cifratura è protetta dalla tecnica di effrazione che si basa sul ricalco o 'impressione' della chiave.
 Chiave a profilo brevettato MM.
 Duplicazione presso i centri autorizzati Mottura Club.
 Impugnatura chiave azzurra e inserti tondi di colore diverso.
 Nel caso di cilindri con funzione 'Vario' (con chiave di emergenza che disabilita quella persa o rubata) o con 'chiavi cantiere' (con chiavi definitive che disabilitano la chiave di cantiere) le impugnature hanno inserti colorati triangolari per identificarne la funzione e la riconoscibilità.
 Funzioni 'Cantiere' e 'Vario'.
 Finitura nichelata spazzolata.
 Disponibile, a richiesta, anche in ottone spazzolato.



MEZZO CILINDRO PER SERRATURE SPESSORE 14/20

Articolo	A	B	Pistoni	Pezzi
104 CP8M 310001	41	31	5	1
104 CP8M 360001	46	36	5	1
104 CP8M 410001	51	41	5	1
104 CP8M 510001	61	51	5	1
104 CP8M 610001	71	61	5	1
104 CP8M 710001	81	71	5	1
104 CP8M 810001	91	81	5	1



DOPPIO CILINDRO PREDISPOSTO PER POMOLO REGOLABILE

Articolo	A	B - C	Pistoni	Pezzi
104 CP8P 313101	62	31-31	5	1
104 CP8P 363101	67	36-31	5	1
104 CP8P 413101	72	41-31	5	1
104 CP8P 463101	77	46-31	5	1
104 CP8P 513101	82	51-31	5	1
104 CP8P 563101	87	56-31	5	1
104 CP8P 613101	92	61-31	5	1
104 CP8P 713101	102	71-31	5	1
104 CP8P 813101	112	81-31	5	1



DOPPIO CILINDRO CON CHIAVE/CHIAVE FRIZIONATO

Articolo	A	B - C	Pistoni	Pezzi
104 CP8D 3131F1	62	31-31	5	1
104 CP8D 3136F1	67	31-36	5	1
104 CP8D 3141F1	72	31-41	5	1
104 CP8D 3636F1	72	36-36	5	1
104 CP8D 3146F1	77	31-46	5	1
104 CP8D 3641F1	77	36-41	5	1
104 CP8D 3151F1	82	31-51	5	1
104 CP8D 3646F1	82	36-46	5	1
104 CP8D 4141F1	82	41-41	5	1
104 CP8D 3156F1	87	31-56	5	1
104 CP8D 3651F1	87	36-51	5	1
104 CP8D 4146F1	87	41-46	5	1
104 CP8D 3161F1	92	31-61	5	1
104 CP8D 3656F1	92	36-56	5	1
104 CP8D 4151F1	92	41-51	5	1
104 CP8D 4646F1	92	46-46	5	1
104 CP8D 3166F1	97	31-66	5	1
104 CP8D 3661F1	97	36-61	5	1
104 CP8D 4156F1	97	41-56	5	1
104 CP8D 4651F1	97	56-51	5	1
104 CP8D 3171F1	102	31-71	5	1
104 CP8D 4161F1	102	41-61	5	1
104 CP8D 4656F1	102	46-56	5	1
104 CP8D 5151F1	102	51-51	5	1
104 CP8D 4661F1	107	46-61	5	1
104 CP8D 5156F1	107	51-56	5	1
104 CP8D 3181F1	112	31-81	5	1
104 CP8D 4171F1	112	41-71	5	1
104 CP8D 5161F1	112	51-61	5	1
104 CP8D 5656F1	112	56-56	5	1
104 CP8D 3191F1	122	31-91	5	1
104 CP8D 4181F1	122	41-81	5	1
104 CP8D 5171F1	122	51-71	5	1
104 CP8D 6171F1	132	61-71	5	1





CILINDRI A PROFILO EUROPEO SERIE CHAMPIONS CP6



Abbina due diversi sistemi di cifratura: uno tradizionale a cinque pistoncini e uno costituito da tre perni rotanti. Il particolare sistema di guida dei perni (brevettato), liberi di ruotare e senza molle, le false tacche antisondaggio presenti sui perni stessi e l'elevato numero di combinazioni possibili rendono estremamente difficile manipolare e decodificare la cifratura.

Finitura nichelato spazzolato.
 A richiesta finitura in ottone spazzolato.
 5 perni di cifratura tra i quali perni e contropistoncini con sagomatura antigimaldello in acciaio temprato.
 Perno controllo profilo superiore 'Matematico'.
 Perna controllo profilo laterali e superiori in 'asse' che in caso di picking o bumping bloccano in modo irreversibile il cilindro, impedendone l'apertura.
 La confezione comprende 3/5 chiavi, istruzioni di montaggio e vite di fissaggio.
 Certificati di resistenza al bumping e al picking riportano sull'etichetta la sigla BKC.
 Resistenti al Tracing riportano sull'etichetta la sigla TRC.



MEZZO CILINDRO PER SERRATURE SPESSORE 14/20

Articolo	A	B	Pistoni	Pezzi
104 CP6M 310001	41	31	5	1
104 CP6M 360001	46	36	5	1
104 CP6M 410001	51	41	5	1
104 CP6M 510001	61	51	5	1
104 CP6M 610001	71	61	5	1
104 CP6M 710001	81	71	5	1
104 CP6M 810001	91	81	5	1



DOPPIO CILINDRO PREDISPOSTO PER POMOLO REGOLABILE

Articolo	A	B - C	Pistoni	Pezzi
104 CP6P 313101	62	31-31	5	1
104 CP6P 363101	67	36-31	5	1
104 CP6P 413101	72	41-31	5	1
104 CP6P 463101	77	46-31	5	1
104 CP6P 513101	82	51-31	5	1
104 CP6P 563101	87	56-31	5	1
104 CP6P 613101	92	61-31	5	1
104 CP6P 713101	102	71-31	5	1
104 CP6P 813101	112	81-31	5	1



DOPPIO CILINDRO CON CHIAVE/CHIAVE FRIZIONATO

Articolo	A	B - C	Pistoni	Pezzi
104 CP6D 3131F1	62	31-31	5	1
104 CP6D 3136F1	67	31-36	5	1
104 CP6D 3141F1	72	31-41	5	1
104 CP6D 3636F1	72	36-36	5	1
104 CP6D 3146F1	77	31-46	5	1
104 CP6D 3641F1	77	36-41	5	1
104 CP6D 3151F1	82	31-51	5	1
104 CP6D 3646F1	82	36-46	5	1
104 CP6D 4141F1	82	41-41	5	1
104 CP6D 3156F1	87	31-56	5	1
104 CP6D 3651F1	87	36-51	5	1
104 CP6D 4146F1	87	41-46	5	1
104 CP6D 3161F1	92	31-61	5	1
104 CP6D 3656F1	92	36-56	5	1
104 CP6D 4151F1	92	41-51	5	1
104 CP6D 4646F1	92	46-46	5	1
104 CP6D 3166F1	97	31-66	5	1
104 CP6D 3661F1	97	36-61	5	1
104 CP6D 4156F1	97	41-56	5	1
104 CP6D 4651F1	97	56-51	5	1
104 CP6D 3171F1	102	31-71	5	1
104 CP6D 4161F1	102	41-61	5	1
104 CP6D 4656F1	102	46-56	5	1
104 CP6D 5151F1	102	51-51	5	1
104 CP6D 4661F1	107	46-61	5	1
104 CP6D 5156F1	107	51-56	5	1
104 CP6D 3181F1	112	31-81	5	1
104 CP6D 4171F1	112	41-71	5	1
104 CP6D 5161F1	112	51-61	5	1
104 CP6D 5656F1	112	56-56	5	1
104 CP6D 3191F1	122	31-91	5	1
104 CP6D 4181F1	122	41-81	5	1
104 CP6D 5171F1	122	51-71	5	1
104 CP6D 6171F1	132	61-71	5	1





CILINDRI A PROFILO EUROPEO SERIE CHAMPIONS PRO



Finitura nichelato spazzolato. A richiesta finitura in ottone spazzolato. Corpo e rotore dotati di dispositivi di protezione contro la foratura (spine, perni e tappi di elevata durezza). 6 perni di cifratura tra i quali perni e contropistoncini con sagomatura antigiraldello in acciaio temprato. Perna controllo profilo superiori 'sagomati' e laterali in 'asse' con i perni di cifratura che, in caso di picking o bumping, bloccano in modo irreversibile il cilindro, impedendone l'apertura. Tutti i cilindri con pomolo o predisposizione pomolo sono di serie frizionati. La confezione comprende cilindro, carta di proprietà, 3/5 chiavi, istruzioni di montaggio e vite di fissaggio. A garanzia della massima sicurezza le chiavi e la carta di proprietà sono sigillate all'origine. Resistenti al 'bumping' e al 'picking' (testati secondo BSI/TS007), riportano sull'etichetta la sigla 'BKC'. La versione A2P è fornibile con riserva di utilizzo sulle serrature Mottura A2P abbinata.



MEZZO CILINDRO PER SERRATURE SPESSORE 14/20

Articolo	A	B	Pistoni	Pezzi
104 CP4M 310001	41	31	5	1
104 CP4M 360001	46	36	5	1
104 CP4M 410001	51	41	5	1
104 CP4M 510001	61	51	5	1
104 CP4M 610001	71	61	5	1
104 CP4M 710001	81	71	5	1
104 CP4M 810001	91	81	5	1



DOPPIO CILINDRO PREDISPOSTO PER POMOLO REGOLABILE

Articolo	A	B - C	Pistoni	Pezzi
104 CP4P 313101	62	31-31	5	1
104 CP4P 363101	67	36-31	5	1
104 CP4P 413101	72	41-31	5	1
104 CP4P 463101	77	46-31	5	1
104 CP4P 513101	82	51-31	5	1
104 CP4P 563101	87	56-31	5	1
104 CP4P 613101	92	61-31	5	1
104 CP4P 713101	102	71-31	5	1
104 CP4P 813101	112	81-31	5	1



DOPPIO CILINDRO CON CHIAVE/CHIAVE FRIZIONATO

Articolo	A	B - C	Pistoni	Pezzi
104 CP6D 3131F1	62	31-31	5	1
104 CP4D 3136F1	67	31-36	5	1
104 CP4D 3141F1	72	31-41	5	1
104 CP4D 3636F1	72	36-36	5	1
104 CP4D 3146F1	77	31-46	5	1
104 CP4D 3641F1	77	36-41	5	1
104 CP4D 3151F1	82	31-51	5	1
104 CP4D 3646F1	82	36-46	5	1
104 CP4D 4141F1	82	41-41	5	1
104 CP4D 3156F1	87	31-56	5	1
104 CP4D 3651F1	87	36-51	5	1
104 CP4D 4146F1	87	41-46	5	1
104 CP4D 3161F1	92	31-61	5	1
104 CP4D 3656F1	92	36-56	5	1
104 CP4D 4151F1	92	41-51	5	1
104 CP4D 4646F1	92	46-46	5	1
104 CP4D 3166F1	97	31-66	5	1
104 CP4D 3661F1	97	36-61	5	1
104 CP4D 4156F1	97	41-56	5	1
104 CP4D 4651F1	97	56-51	5	1
104 CP4D 3171F1	102	31-71	5	1
104 CP4D 4161F1	102	41-61	5	1
104 CP4D 4656F1	102	46-56	5	1
104 CP4D 5151F1	102	51-51	5	1
104 CP4D 4661F1	107	46-61	5	1
104 CP4D 5156F1	107	51-56	5	1
104 CP4D 3181F1	112	31-81	5	1
104 CP4D 4171F1	112	41-71	5	1
104 CP4D 5161F1	112	51-61	5	1
104 CP4D 5656F1	112	56-56	5	1
104 CP4D 3191F1	122	31-91	5	1
104 CP4D 4181F1	122	41-81	5	1
104 CP4D 5171F1	122	51-71	5	1
104 CP4D 6171F1	132	61-71	5	1



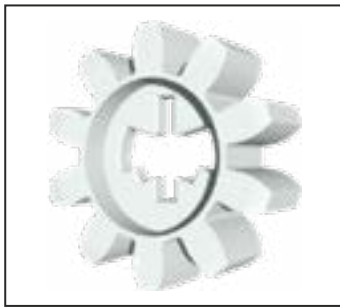
CILINDRI A PROFILO EUROPEO CON PENNA DENTATA



Nell'ordine, aggiungere al codice del cilindro la lettera corrispondente alla dentatura desiderata. Es: C28D313101Z.

La penna dentata non è disponibile sui cilindri frizionati, tranne che su quelli con pomolo (che sono solo frizionati).





PENNA X

Per per doppio cilindro Champions
C28/29 - C30/31 - C38 - C43/44 - C48

Articolo	Denti	Diametro	Pezzi
104 98C76004	10	24	1



PENNA Y

Per per doppio cilindro Champions
C28/29 - C30/31 - C38 - C43/44 - C48

Articolo	Denti	Diametro	Pezzi
104 98C76006	14	24	1



PENNA Z

Per per doppio cilindro Champions
C28/29 - C30/31 - C38 - C43/44 - C48

Articolo	Denti	Diametro	Pezzi
104 98C76008	13	30	1



PENNA J

Per per doppio cilindro Champions
C28/29 - C30/31 - C38 - C43/44 - C48

Articolo	Denti	Diametro	Pezzi
104 98C76010	16	26,5	1



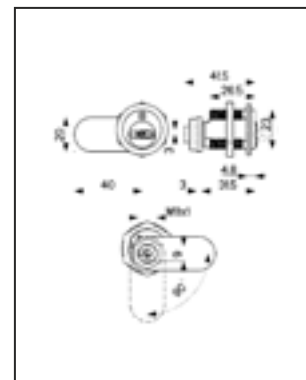
CILINDRI SPECIALI



CILINDRO CAM LOCK Ø 23

In dotazione: N. 3 chiavi in confezione sigillata, Card
duplicazione chiavi.

Articolo	Finitura	Diametro	Pezzi
104 CP8SB4100	satinato	23	1





CILINDRI C10



POMPA ESTERNA

In dotazione: N. 3 chiavi e mostrina esterna.
Finitura pompa-cilindro esterna: Cromata. Per art. 35.361.

Articolo	Misura	Pezzi
104 91.090 50-60	50-60	1
104 91.090 70-80	70-80	1
104 91.090 90-100	90-100	1



POMPA ESTERNA

In dotazione: N. 3 chiavi e mostrina esterna.
Finitura pompa-cilindro esterna: Cromata. Per art. 35.371/381.

Articolo	Misura	Pezzi
104 91.094 50-60	50-60	1
104 91.094 70-80	70-80	1
104 91.094 90-100	90-100	1



DOPPIA POMPA INT. + EST.

In dotazione: N. 3 chiavi e mostrina esterna.
Finitura pompa-cilindro esterna: Cromata.
Per art. 35.372/382.

Articolo	Finitura Int.	Misura	Pezzi
104 91.095 50-60	nera	50-60	1
104 91.095 70-80	nera	70-80	1
104 91.095 90-100	nera	90-100	1



POMPA ESTERNA

In dotazione: N. 3 chiavi e mostrina esterna.
Finitura esterna: Cromata.
Per art. dal 30.600/601 al 30.650/651.

Articolo	Misura	Pezzi
104 91.110	50	1
104 91.111	60	1
104 91.112	70	1
104 91.113	80	1
104 91.114	90	1
104 91.115	100	1



DOPPIA POMPA INT. + EST.

In dotazione: N. 3 chiavi e mostrina esterna.
Finitura esterna: Cromata.
Per art. 30.602/30.652.

Articolo	Finitura Int.	Misura	Pezzi
104 91.116	bronzo/cromo	50	1
104 91.117	bronzo/cromo	60	1
104 91.118	bronzo/cromo	70	1
104 91.119	bronzo/cromo	80	1
104 91.120	bronzo/cromo	90	1
104 91.121	bronzo/cromo	100	1



POMPA ESTERNA

In dotazione: N. 3 chiavi e mostrina esterna.
 Finitura esterna: Cromata.
 Per art. 30.401/411.

Articolo	Misura	Pezzi
104 91.155	50	1
104 91.156	60	1
104 91.157	70	1
104 91.158	80	1
104 91.159	90	1
104 91.160	100	1



POMPA ESTERNA

In dotazione: N. 3 chiavi e mostrina esterna.
 Finitura pompa-cilindro esterna: Cromata.
 Per art. 34.320/321.

Articolo	Misura	Pezzi
104 91.161	50	1
104 91.162	60	1
104 91.163	70	1
104 91.164	80	1
104 91.165	90	1
104 91.166	100	1



POMPA ESTERNA

In dotazione: N. 3 chiavi e mostrina esterna.
 Finitura pompa-cilindro esterna: Cromata.
 Per art. 34.350/351/352/353.

Articolo	Misura	Pezzi
104 91.167	50	1
104 91.168	60	1
104 91.169	70	1
104 91.170	80	1
104 91.171	90	1
104 91.172	100	1



DOPPIA POMPA INT. + EST.

In dotazione: N. 3 chiavi e mostrina esterna.
 Finitura pompa-cilindro esterna: Cromata.
 Per art. 32.890/900/905/910/1000.

Articolo	Finitura Int.	Misura	Pezzi
104 91.173	bronzata	50	1
104 91.174	bronzata	60	1
104 91.175	bronzata	70	1
104 91.176	bronzata	80	1
104 91.177	bronzata	90	1
104 91.178	bronzata	100	1





POMPA ESTERNA

In dotazione: N. 3 chiavi e mostrina esterna.
 Finitura pompa-cilindro esterna: Cromata.
 Per art. 32.915/920/925/930/995.

Articolo	Misura	Pezzi
104 91.192	50	1
104 91.193	60	1
104 91.194	70	1
104 91.195	80	1
104 91.196	90	1
104 91.197	100	1



DOPPIA POMPA INT. + EST.

In dotazione: N. 3 chiavi e mostrina esterna.
 Finitura pompa-cilindro esterna: Cromata.
 Per art. 34.322.

Articolo	Finitura Int.	Misura	Pezzi
104 91.201	bronzo/cromo	50	1
104 91.202	bronzo/cromo	60	1
104 91.203	bronzo/cromo	70	1
104 91.204	bronzo/cromo	80	1
104 91.205	bronzo/cromo	90	1
104 91.206	bronzo/cromo	100	1



POMPA SAGOMATA INTERNA

In dotazione: N. 3 chiavi.
 Per art. 34.323.

Articolo	Finitura Int.	Misura	Pezzi
104 91.207 N	nera	52	1
104 91.207 B	bronzata	52	1
104 91.207 C	cromata	52	1



POMPA ESTERNA

In dotazione: N. 3 chiavi e mostrina esterna.
 Finitura pompa-cilindro esterna: Cromata.
 Per art. 34.324/326.

Articolo	Misura	Pezzi
104 91.208	50	1
104 91.209	60	1
104 91.210	70	1
104 91.211	80	1
104 91.212	90	1
104 91.213	100	1

POMPA ESTERNA

In dotazione: N. 3 chiavi e mostrina esterna.
 Finitura pompa-cilindro esterna: Cromata.
 Per art. 34.328/329/331/332/334.

Articolo	Misura	Pezzi
104 91.266 50-60	50-60	1
104 91.266 70-80	70-80	1
104 91.266 90-100	90-100	1



POMPA ESTERNA

In dotazione: N. 3 chiavi e mostrina esterna.
 Finitura pompa-cilindro esterna: Cromata.
 Per art. 30.406/436/437.

Articolo	Misura	Pezzi
104 91.283	50	1
104 91.284	60	1
104 91.285	70	1
104 91.286	80	1
104 91.287	90	1
104 91.288	100	1



DOPPIA POMPA INT. + EST. CON LANTERNA

In dotazione: N. 3 chiavi e mostrina esterna.
 Finitura pompa-cilindro esterna: Cromata.
 Per art. 32.992.

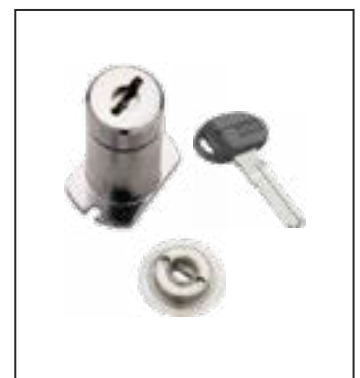
Articolo	Finitura Int.	Misura	Pezzi
104 91.294 50-60	cromata	50-60	1
104 91.294 70-80	cromata	70-80	1
104 91.294 90-100	cromata	90-100	1



POMPA INTERNA CON LANTERNA

In dotazione: N. 3 chiavi.
 Per art. 32.996/998.

Articolo	Finitura Int.	Misura	Pezzi
104 91.297	cromata	50	1



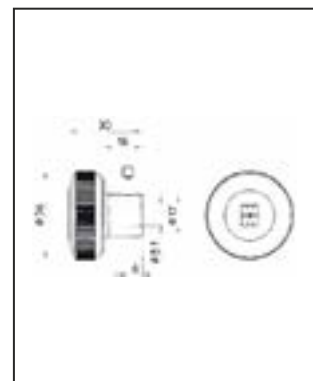


ACCESSORI PER CILINDRI



POMOLO TONDO CON GRANO

Articolo	Finitura	Diametro	Pezzi
104 99505/AA	anod. argento	36	1
104 99505/NS	nichel satinato	36	1
104 99505/OL	ottone lucido	36	1
104 99505/BR	anod. bronzo	36	1
104 99505/PVD	PVD oro	36	1



PIASTRINA

Piastrina + vite di fissaggio cilindro (specificare nell'ordine destro o sinistro).
Per serrature a cilindro.

Articolo	Finitura	Pezzi
104 99.066	zincata	10



ACCESSORI PER CILINDRI SERIE DEFENDER



DISTANZIALE 2,5

Spessore mm. 2,5.
Per Defender Ø 50.

Articolo	Finitura	Spessore	Pezzi
104 94.11108	zincata	2,5	25



DISTANZIALE 1

Spessore mm. 1.
Per Defender Ø 50.

Articolo	Finitura	Spessore	Pezzi
104 94.11108/1	zincata	1	25



RINFORZO DEFENDER

Protezione sull'entrata chiave: mm. 6.
 Feritoia entrata chiave da mm. 3,5 o 5 (specificare nell'ordine).
 Per serie 32, 37, 47.
 Abbinabile all'art. 99.261.

Articolo	Finitura	Spessore	Pezzi
104 94.920	nero	6	1



RINFORZO DEFENDER

Protezione sull'entrata chiave: mm. 6.
 Feritoia entrata chiave da mm. 3,5 o 5 (specificare nell'ordine).
 Per art. 47.902.
 Abbinabile all'art. 99.260.

Articolo	Finitura	Spessore	Pezzi
104 94.921	nero	6	1



DISTANZIALE PER DEFENDER 2,5

Per art. 94.920.

Articolo	Finitura	Spessore	Pezzi
104 94.11101	nero	2,5	25



DISTANZIALE PER DEFENDER 1

Per art. 94.920.

Articolo	Finitura	Spessore	Pezzi
104 94.11101/1	nero	1	25





CHIAVI PER CILINDRI



CHIAVE GREZZA 7X7

Testa in plastica.

Articolo	Pezzi
123 M77KG 01S	50



CHIAVE GREZZA 006 CLASSIC

Testa in plastica.

Articolo	Pezzi
123 M01KG 01N	40



CHIAVE GREZZA 008 CLASSIC

Testa in plastica.

Articolo	Pezzi
123C N008	40



CHIAVI PER CILINDRI



CHIAVE PICCOLA

Ottone nichelato.
Per cod. 103/04 solo per cilindro 140/02, cod. 103/05 per cilindri serie 140 (escluso 140/02) - 141 - 143.

Articolo	Perni	L Totale	Mano	Pezzi
111 103/04 DX	4	46	dx	100
111 103/04 SX	4	46	sx	100
111 103/05 DX	5	49,5	dx	100
111 103/05 SX	5	49,5	sx	100



CHIAVE GRANDE

Ottone nichelato.
Per cod. 105/04 solo per cilindro 120/02, cod. 105/05 per cilindri serie 120 (escluso 120/02) - 121 - 123.

Articolo	Perni	L Totale	Mano	Pezzi
111 105/04 DX	4	50,5	dx	100
111 105/04 SX	4	50,5	sx	100
111 105/05 DX	5	54	dx	100
111 105/05 SX	5	54	sx	100



CHIAVE PIATTA PICCOLA

Ottone nichelato.
Mano reversibile.
Per cilindri serie 2140 - 2141 - 2143 - 2240 - 2241 - 2243.

Articolo	Perni	L Totale	Pezzi
111 2040/06	6/9	67	50



CHIAVE PIATTA GRANDE

Ottone nichelato.
Mano reversibile.
Per cilindri serie 2120 - 2121 - 2123 - 2126 - 2320 - 2321 - 2323.

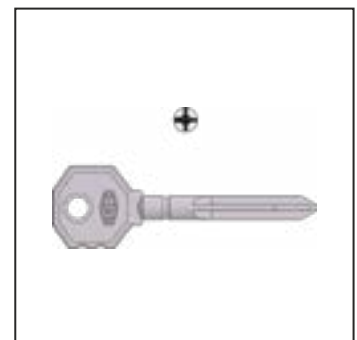
Articolo	Perni	L Totale	Pezzi
111 2020/06	6/9	67	50



CHIAVE A SPILLO

Acciaio nichelato.
Mano unica.
Per cilindri a spillo.

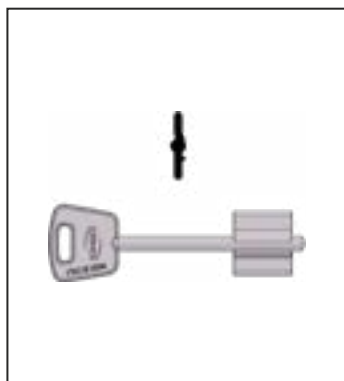
Articolo	Perni	L Totale	Pezzi
111 4100	6	76	25
111 4101	6	100	25





CHIAVI PER SERRATURE

CHIAVE A DOPPIA MAPPA



Ottone nichelato. Mano unica.
Per serrature a doppia mappa.

Articolo	Perni	L Totale	Pezzi
111 5100/06	6	80	50
111 5101/06	6	104	50



CILINDRI OVALI 5 PERNI



Costruiti secondo i parametri della norma UNI EN 1303:2005
Durabilità: grado 6 (100.000 cicli).
Sicurezza della chiave: grado 2 (oltre 5.000 combinazioni).
Sistemistica: per 1 sistema mk (con alto livello di sicurezza) = 500 possibili cifrature (escluso cod. 140/02).
Corpo in ottone. Cilindretti in ottone. Perni e controperni in ottone. Molle in bronzo fosforoso. Camma verticale in acciaio autolubrificante. Chiavi in ottone nichelato.
Rotazione della chiave di 360°
Le chiavi sono dipendenti e non possono azionare il cilindro se dall'altro lato è stata inserita e ruotata la chiave.
In dotazione 3 chiavi.

DOPPIO CILINDRO



Articolo	L	A	B	Perni	Pezzi
111 140/02 L	47	23,5	23,5	4	1
111 140/03 L	54	27	27	5	1
111 140/04 L	60	30	30	5	1
111 140/05 L	60	27	33	5	1
111 140/06 L	70	35	35	5	1
111 140/07 L	70	27	43	5	1
111 140/08 L	80	40	40	5	1
111 140/09 L	80	27	53	5	1
111 140/10 L	64	27	37	5	1
111 140/11 L	65	30	35	5	1
111 140/12 L	96	43	53	5	1
111 140/13 L	106	53	53	5	1
111 140/14 L	70	30	40	5	1
111 140/15 L	75	30	45	5	1
111 140/16 L	75	35	40	5	1
111 140/17 L	80	35	45	5	1
111 140/18 L	80	30	50	5	1
111 140/19 L	85	40	45	5	1
111 140/20 L	90	40	50	5	1
111 140/21 L	90	45	45	5	1



MEZZO CILINDRO

Articolo	L	A	B	Perni	Pezzi
111 141/03 L	37	27	10	5	1
111 141/05 L	43	33	10	5	1
111 141/07 L	53	43	10	5	1



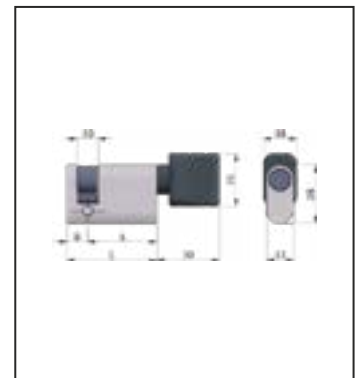
DOPPIO CILINDRO CON POMOLO

Articolo	L	A	B	Perni	Pezzi
111 143/03 L	54	27	27	5	1
111 143/04 L	60	30	30	5	1
111 143/05 L	60	27	33	5	1
111 143/06 L	60	33	27	5	1
111 143/07 L	70	35	35	5	1
111 143/08 L	70	27	43	5	1
111 143/09 L	70	43	27	5	1
111 143/10 L	80	40	40	5	1
111 143/11 L	80	27	53	5	1
111 143/12 L	80	53	27	5	1



MEZZO CILINDRO CON POMOLO

Articolo	L	A	B	Pezzi
111 144/03 L	37	27	10	1
111 144/04 L	40	30	10	1
111 144/05 L	43	33	10	1
111 144/07 L	53	43	10	1





CILINDRI OVALI 9 PERNI



Costruiti secondo i parametri della norma UNI EN 1303:2005
Durabilità: grado 6 (100.000 cicli).

Sicurezza della chiave: grado 6 (oltre 300.000 combinazioni).

Sistemistica: per 1 sistema mk (con alto livello di sicurezza) = 20.000 possibili cifrature.

Corpo in ottone nichel satinato con spine antitrapano e inserto antistrappo. Cilindretti in ottone nichelato con sfere antitrapano. Perni in acciaio inox. Controperni in ottone. Molle in bronzo fosforoso. Camma verticale in acciaio autolubrificante.

Chiavi piatte reversibili in ottone nichelato con numero di codice. Rotazione della chiave di 360°.

Le chiavi sono dipendenti e non possono azionare il cilindro se dall'altro lato è stata inserita e ruotata la chiave.

In dotazione 5 chiavi, 5 cover blu, vite di fissaggio, carta di proprietà.



DOPPIO CILINDRO NICHELATO

Articolo	L	A	B	Perni	Pezzi
111 2240/504 H	60	30	30	9	1
111 2240/506 H	70	35	35	9	1
111 2240/508 H	80	40	40	9	1
111 2240/511 H	65	30	35	9	1
111 2240/514 H	70	30	40	9	1



MEZZO CILINDRO NICHELATO

Articolo	L	A	B	Perni	Pezzi
111 2241/504 H	40	30	10	9	1



DOPPIO CILINDRO CON POMOLO NICHELATO

Articolo	L	A	B	Perni	Pezzi
111 2243/504 H	60	30	30	9	1
111 2243/507 H	70	35	35	9	1
111 2243/513 H	65	30	35	9	1
111 2243/520 H	65	35	30	9	1





CILINDRI A PROFILO EUROPEO 5 PERNI

Costruiti secondo i parametri della norma UNI EN 1303:2005
 Durabilità: grado 6 (100.000 cicli).
 Sicurezza della chiave: grado 2 (oltre 5.000 combinazioni).
 Sistemistica: per 1 sistema mk (con alto livello di sicurezza) = 500 possibili cifrature (escluso cod. 120/02).
 Corpo in ottone nichel satinato. Cilindretti in ottone nichelato.
 Perni e contoperni in ottone. Molle in bronzo fosforoso.
 Camma DIN disassata di 30° in acciaio autolubrificante.
 Chiavi in ottone nichelato. Rotazione della chiave di 360°.
 Le chiavi sono dipendenti e non possono azionare il cilindro se dall'altro lato è stata inserita e ruotata la chiave.
 In dotazione 3 chiavi.



DOPPIO CILINDRO NICHELATO

Articolo	L	A	B	Perni	Pezzi
111 120/03 L	54	27	27	5	1
111 120/04 L	60	30	30	5	1
111 120/05 L	60	27	33	5	1
111 120/06 L	70	35	35	5	1
111 120/07 L	70	27	43	5	1
111 120/08 L	80	40	40	5	1
111 120/09 L	80	27	53	5	1
111 120/10 L	64	27	37	5	1
111 120/11 L	65	30	35	5	1
111 120/14 L	70	30	40	5	1
111 120/15 L	75	30	45	5	1
111 120/16 L	75	35	40	5	1
111 120/17 L	80	35	45	5	1
111 120/18 L	80	30	50	5	1
111 120/19 L	85	40	45	5	1
111 120/20 L	90	40	50	5	1



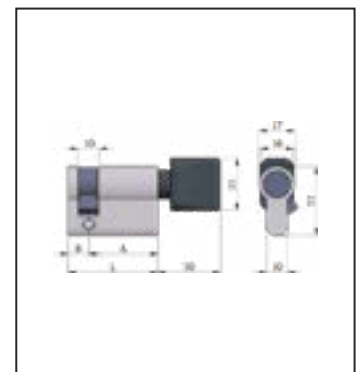
DOPPIO CILINDRO NICHELATO CON POMOLO

Articolo	L	A	B	Perni	Pezzi
111 123/04 L	60	30	10	30	1
111 123/07 L	70	35	10	35	1
111 123/10 L	80	40	10	40	1



MEZZO CILINDRO NICHELATO CON POMOLO

Articolo	L	A	B	Pezzi
111 124/03 L	37	27	10	1
111 124/04 L	40	30	10	1
111 124/05 L	43	33	10	1
111 124/07 L	53	43	10	1





CILINDRI OVALI 9 PERNI

Supporto in lega speciale zincata.
 Corpo, cilindretto e perni in ottone. Molle in acciaio.
 Camma OMECA in acciaio inox. Chiavi in acciaio nichelato.
 Rotazione della chiave di 360°.
 Le chiavi sono dipendenti e non possono azionare il cilindro se dall'altro lato è stata inserita e ruotata la chiave.



CILINDRO A SPILLO

In dotazione 3 chiavi cod. 4100, 2 borchie cod. 0441 N, viti di fissaggio, istruzioni di montaggio.

Articolo	Perni	Pezzi
111 4052	6	1



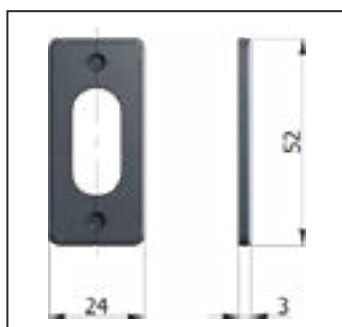
CILINDRO A SPILLO

In dotazione 3 chiavi cod 4100, 2 borchie cod. 0441 N, tappo frontale, viti di fissaggio.

Articolo	Perni	Pezzi
111 4054	6	1



ACCESSORI PER CILINDRI



BORCHIA PER CILINDRI OVALI

In nylon nero.

Articolo	Pezzi
111 0140 N	100



BORCHIA PER CILINDRI SAGOMATI

In nylon nero.

Articolo	Pezzi
111 0120 N	100





CHIAVE GREZZA

CHIAVE GREZZA

Per serie 1600, LLC107-108

Articolo	Pezzi
113 1650	10



CHIAVE GREZZA

Per serie LLC100

Articolo	Pezzi
113 1740	10



CHIAVE GREZZA

Per serie 1600, LLC107-108

Articolo	L	Pezzi
113 LLC123	94 cm	1



GRUPPO DI CHIAVI SIGILLATE

Set di 3 chiavi.
Per serie Vario 2500

Articolo	L	Pezzi
113 2551/3	88 mm	1
113 2551/3L	98 mm	1



CHIAVE GREZZA

Per serie 900

Articolo	Pezzi
113 951	10





CHIAVE GREZZA

Per cilindri serie 596

Articolo	Pezzi
113 640	10



PACCO LEVE

Per serie 900

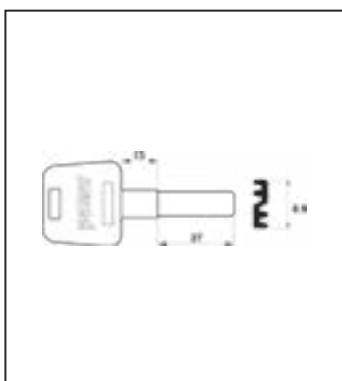
Articolo	Mano	Pezzi
113 997/DM/D	dx	1
113 997/DM/S	sx	1



CHIAVE GREZZA

Per serie Secur S34

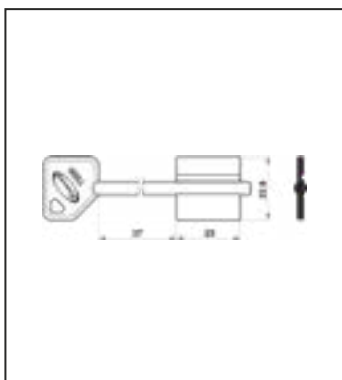
Articolo	Colore	Pezzi
113 3400.K.B	blu	10
113 3400.K.R	rosso	10



CHIAVE GREZZA

Per serie Secur S32

Articolo	Pezzi
113 3200.K	10



CHIAVE GREZZA

Per serie 7000

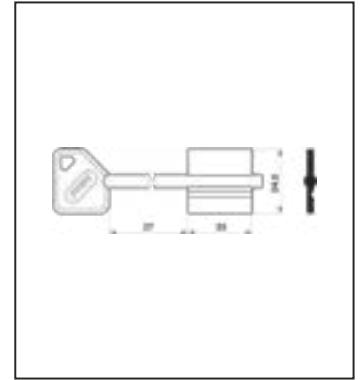
Articolo	L	Pezzi
113 7554/88	88 cm	10



CHIAVE GREZZA

Per serie 2500

Articolo	Pezzi
113 2554/88	10



CHIAVE GREZZA

Per serie 1840

Articolo	L	Pezzi
113 1815	95 cm	10



CHIAVE GREZZA

Per serie 1840

Articolo	L	Pezzi
113 1830	115 cm	10



CHIAVE GREZZA

Per serie 1900

Articolo	L	Pezzi
113 1915	95 cm	10



CHIAVE GREZZA

Per serie S2415, S140

Articolo	Pezzi
113 992/E	10





CHIAVE GREZZA

Per serie S2415, S140

Articolo	Pezzi
113 992/EA	10



CHIAVE GREZZA

Per serie S2517, S3121P, S3121P4, S3121KD3

Articolo	Pezzi
113 992	10



CHIAVE GREZZA

Per serie S2517, S3121P, S3121P4, S3121KD3

Articolo	Pezzi
113 992/A	10



CILINDRI A POMPA



BORCHIA PER CILINDRI OVALI

Per serrature a pompa tipo nuovo.

Articolo	Diametro	Pezzi
113 596TN/5	30 mm	1
113 596TN/6	30 mm	1
113 596TN/7	30 mm	1
113 596TN/8	30 mm	1



CHIAVI PER CILINDRI

CHIAVE GREZZA 7100

Articolo	L	Tipologia	Perni	Pezzi
120 7100 1400 0000	24	simmetrica	4	100
120 7100 1500 0000	28	simmetrica	5	100



CHIAVE GREZZA 7101

Articolo	L	Tipologia	Perni	Pezzi
120 7101 1500 0000	28	simmetrica	5	50



CHIAVE GREZZA 7105

Articolo	L	Tipologia	Pezzi
120 7105 1400 0000	22,6	simmetrica	100
120 7105 1500 0000	26,2	simmetrica	100
120 7105 2500 0000	26,2	destra	100



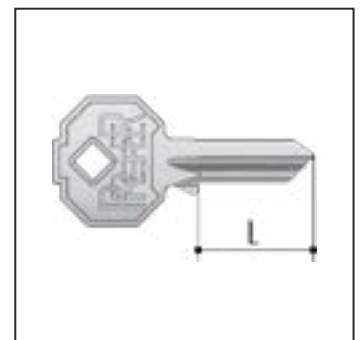
CHIAVE GREZZA 7201

Articolo	L	Tipologia	Perni	Pezzi
120 7201 1600 0000	34,5	simmetrica	6	100
120 7201 1700 0000	38,5	simmetrica	7	100



CHIAVE GREZZA 7511

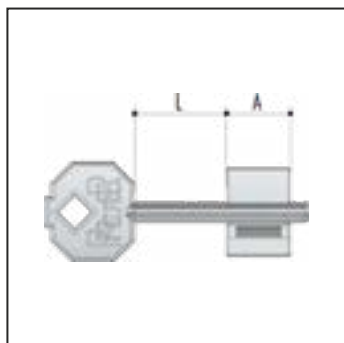
Articolo	L	Tipologia	Perni	Pezzi
120 7511 1200 0000	12	simmetrica	2	100
120 7511 1500 0000	22,5	simmetrica	5	100





CHIAVE GREZZA 7300

Articolo	L	Pezzi
120 7300 1A00 0000	21	100
120 7300 1B00 0000	28	100
120 7300 1C00 0000	32	100



CHIAVE GREZZA 7703

Articolo	L	Tipologia	A	Pezzi
120 7703 0500 0000	23	doppia mappa	12,8	25
120 7703 0501 0000	60	doppia mappa	12,8	25
120 7703 0700 0000	23	doppia mappa	16	25
120 7703 0701 0000	60	doppia mappa	16	25



CHIAVE GREZZA 7901

Per art. 6620 - 6630 - 2908

Articolo	Tipologia	Perni	Pezzi
120 7901 0000 1000	chiave di sicurezza	6	100



CILINDRI PER SERRATURE



CILINDRO TONDO SAGOMATO 6842

Per serrature serie 5520.

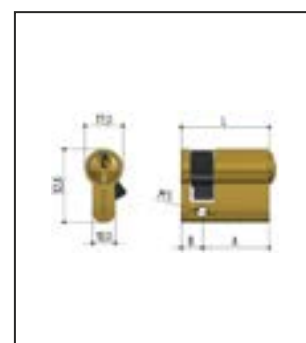
Articolo	A	B	C	Chiavi	Pezzi
120 6842 0000 0200	56	28	28	2	5



MEZZO CILINDRO A PROFILO EUROPEO 6A00

Finitura ottone.
In dotazione: 2 chiavi 7100.2300, vite di fissaggio.

Articolo	A	B	Chiavi	Pezzi
120 6A00 2210 2200	32	22	2	10



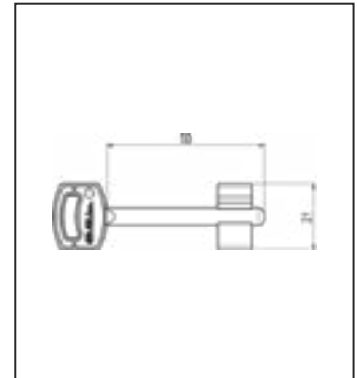
CHIAVI PER SERRATURE A DOPPIA MAPPA



CHIAVE GREZZA 53

In ottone nichelato.
Per serrature a 2 e 4 mandate.

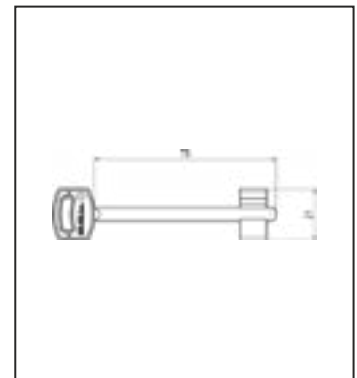
Articolo	L	Tipologia	Pezzi
117 00053	50	doppia mappa	100



CHIAVE GREZZA LUNGA 53/L

In ottone nichelato.
Per serrature a 2 e 4 mandate.

Articolo	L	Tipologia	Pezzi
117 00053L	75	doppia mappa	100



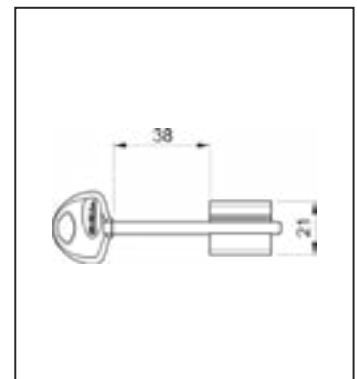
CHIAVI PER SERRATURE BLINDATE



CHIAVE STANDARD 202

In ottone nichelato.
Impugnatura in plastica nera.
Per serrature da infilare e applicare per porte blindate (CH).

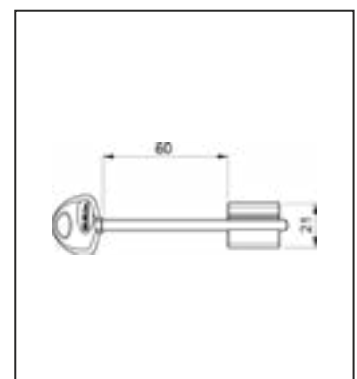
Articolo	L	Pezzi
117 00202	38	50



CHIAVE LUNGA 202/L

In ottone nichelato.
Impugnatura in plastica nera.
Per serrature da infilare e applicare per porte blindate (CH).

Articolo	L	Pezzi
117 00202L	60	50





CHIAVI PER CILINDRI



CHIAVE GREZZA

Per cilindro K1.

Articolo	L	Pezzi
193 K 100G	66	1



CHIAVE GREZZA

Per cilindro K2.

Articolo	L	Pezzi
193 K 200G	70,5	1



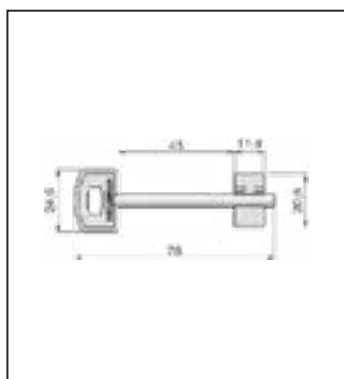
CHIAVE GREZZA

Per cilindro K1 EVO.

Articolo	L	Pezzi
193 K 100 EVO	70,5	1



CHIAVI PER CASSEFORTI A DOPPIA MAPPA



CHIAVE GREZZA NICHELATA

Per cassaforte 6 leve.

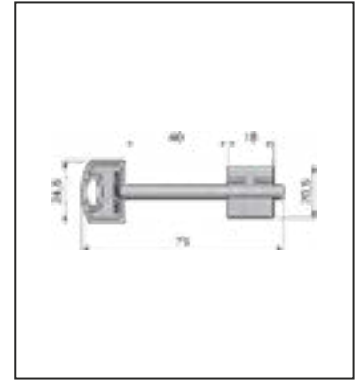
Articolo	L	Leve	Pezzi
193 CV 2300	78	6	100



CHIAVE GREZZA NICHELATA

Per cassaforte 8 leve.

Articolo	L	Leve	Pezzi
193 CV 2300	79	8	50



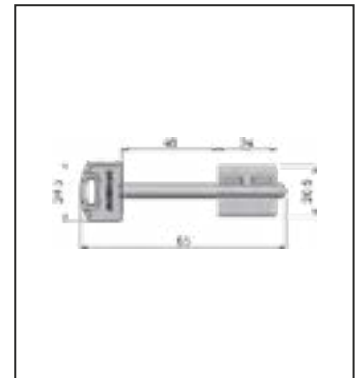
CHIAVI PER PORTE BLINDATE A DOPPIA MAPPA



CHIAVE GREZZA NICHELATA

Per porte blindate.

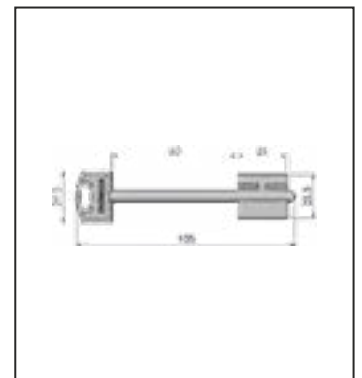
Articolo	L	Pezzi
193 CV 2500	85	50



CHIAVE GREZZA NICHELATA

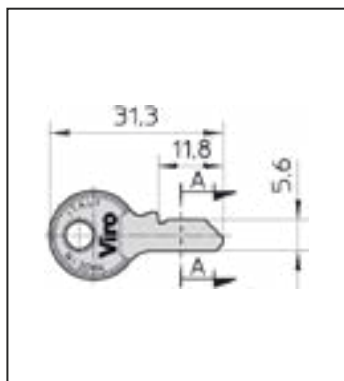
Per porte blindate.

Articolo	L	Pezzi
193 CV 2501	105	50





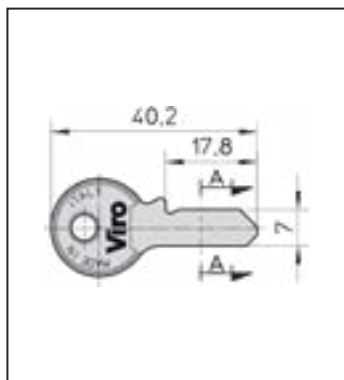
CHIAVI GREZZE A PROFILO VIRO



CHIAVE GREZZA

Per serie:
201 - 202 - 298 - 299 - 308 - 551 - 551.24 - 552 - 552.27

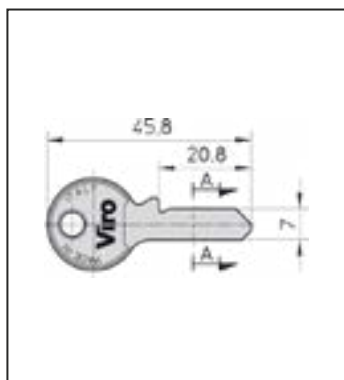
Articolo	Perni	Pezzi
105 010	3	50



CHIAVE GREZZA

Per serie:
102 - 203 - 301 - 311 - 311.40 - 311.64 - 371 - 505 - 521 - 553
553.32 - 553.64 - 573.7 - 573.32.7 - 1002.90 - 1012.90 - 1020
1052.90 - 1252.90 - 4231.500 - 1.4232 - 1.4234 - 1.4236 - 1.4238
Serrature per mobili.

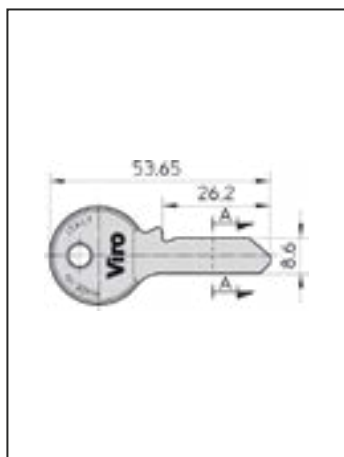
Articolo	Perni	Pezzi
105 011	4	50



CHIAVE GREZZA

Per serie:
302 - 312 - 312.64 - 312.90 - 373 - 375 - 508 - 554 - 554.42
- 554.64 574.7 - 574.42.7 - 744 - 745 - 1003.90 - 1005.90 -
1013.90 - 1053.90 ÷ 1056.90 - 1253.90 - 1254.90 - 1422 - 4266
÷ 4268

Articolo	Perni	Pezzi
105 013	5	100



CHIAVE GREZZA

Per serie: 105 ÷ 107 - 303 ÷ 305 - 313 ÷ 315.90 - 377 - 506
- 507 - 555 - 555.49 - 555.90 - 556 - 557 - 575.7 - 575.49.7
- 576.7 - 712 ÷ 714 - 718 - 723 725 - 727 - 731.731.9 - 735 -
1.736 - 2.736 - 740.1 ÷ 740.7 - 740.13 - 1.772 - 772 - 773 - 794
- 753.30 ÷ 757.60 - 4015 ÷ 4017 - 4025 - 4026 - 8300 - 1.8301
Serrature da applicare.
Serrature elettriche da applicare.
Serrature per serranda con cilindro 735.
Corazzati fai by viro e catena.
Lucchetti cilindrici.

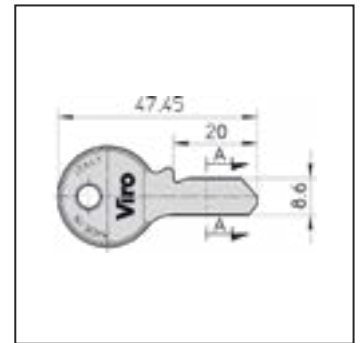
Articolo	Perni	Pezzi
105 015	5	100



CHIAVE GREZZA

Per serie:
103 - 104 - 721 - 1.722 - 722 - 722.27.37 - 1.724 - 724 - 726 -
771 751.25 - 752.25.
Lucchetti cilindrici e catena

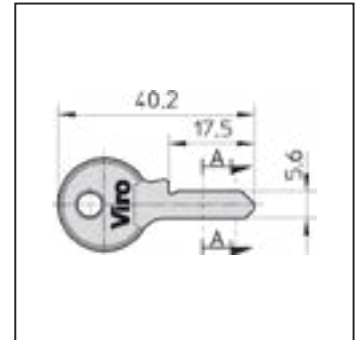
Articolo	Perni	Pezzi
105 017	4	100



CHIAVE GREZZA

Per serie: 1062.90

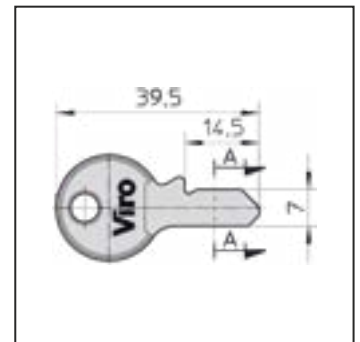
Articolo	Perni	Pezzi
105 019	5	50



CHIAVE GREZZA

Per serie:
4271 - 4272 - 4276 - 4277 - 4281 - 4282 - 4285 - 4286

Articolo	Perni	Pezzi
105 020	3	50



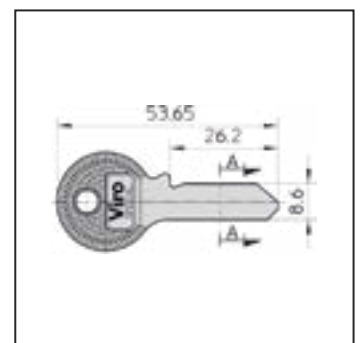
CHIAVI GREZZE A PROFILO TOP SECURITY



CHIAVE GREZZA

Per serie: 1.711

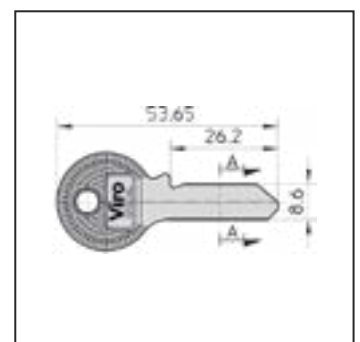
Articolo	Perni	Pezzi
105 025	5/6	50

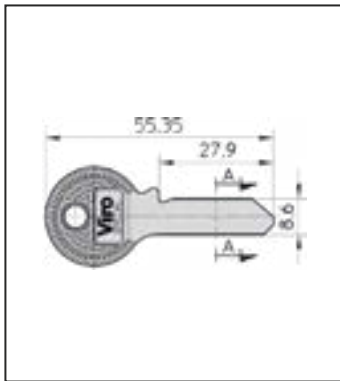


CHIAVE GREZZA

Per serie:
4291.3 - 8217 - 8217.0010

Articolo	Perni	Pezzi
105 027	4/5	50

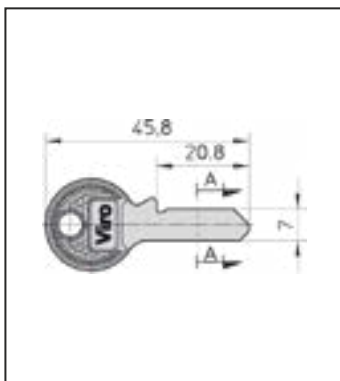




CHIAVE GREZZA

Per serie: 4701
Cilindro spranga regolabile

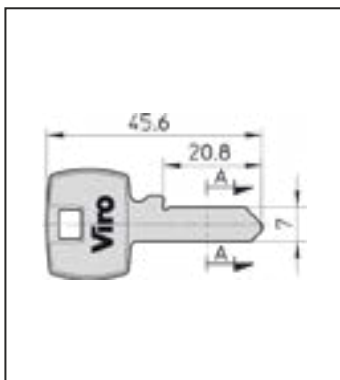
Articolo	Perni	Pezzi
105 029	7	50



CHIAVE GREZZA

Per serie:
4220 - 4228 - 4230 - 4239.500 - 4239.90 - 4239.120 - 4239.150
4241 - 4243 - 4244 - 4245.1 - 4247.1 - 4249.1 - 4251.1 - 4720

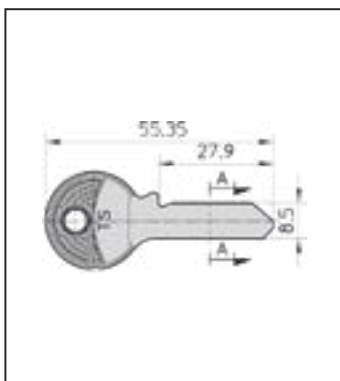
Articolo	Perni	Pezzi
105 033	5	50



CHIAVE GREZZA

Per serie:
4220 - 4228 - 4230 - 4239.500 - 4239.90 - 4239.120 - 4239.150
4241 - 4243 - 4244 - 4245.1 - 4247.1 - 4249.1 - 4251.1 - 4720

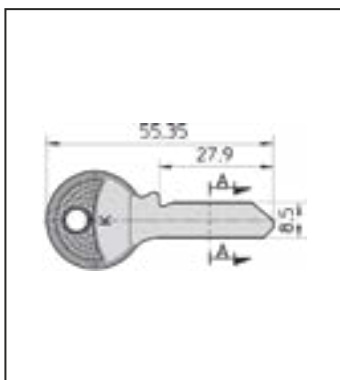
Articolo	Perni	Pezzi
105 1.033	5	50



CHIAVE GREZZA

Per serie:
4201 - 4218 - 4735
Spranga fissa

Articolo	Perni	Pezzi
105 037	7	50



CHIAVE GREZZA

Per serie:
4115 ÷ 4117 - 4125 - 4126 - 4143 - 4144 - 4145 - 4145.120
4145.150 - 4145.180 - 4743
Corazzati panzer e catena

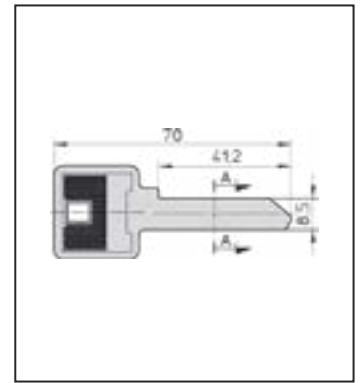
Articolo	Perni	Pezzi
105 039	7	50



CHIAVE GREZZA

Per serie: 4221

Articolo	Perni	Pezzi
105 084	7	50

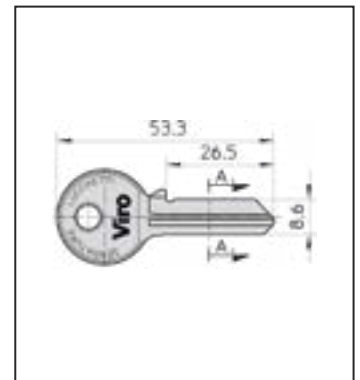


CHIAVI GREZZE A PROFILO SIMMETRICO

CHIAVE GREZZA

Per serie:
8231.6 - 8231.9 - 8232.9 - 8233.9 - 8232/8233.6 - 8232/8233.9
8235.6 - 8235.9 - 8241

Articolo	Perni	Pezzi
105 080	5	100

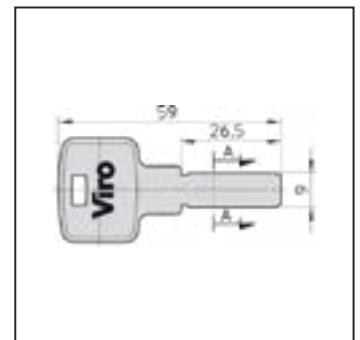


CHIAVI GREZZE PIATTE SIMMETRICHE REVERSIBILI

CHIAVE GREZZA

Per serie:
Cilindri a 6 pistoncini: 820 - 830 - 840 - 850 - 875
4153 - 4154 - 4155 - 4155.120 - 4155.150 - 4155.180 - 4753

Articolo	Perni	Pezzi
105 063	4	50

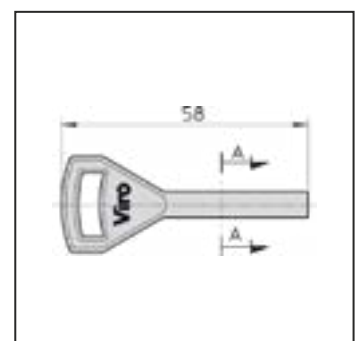


CHIAVI GREZZE A DISCHI

CHIAVE GREZZA

Per serie:
Emergenza per armadi elettronici e cassaforti casasicura
elettroniche

Articolo	Pezzi
105 052	10

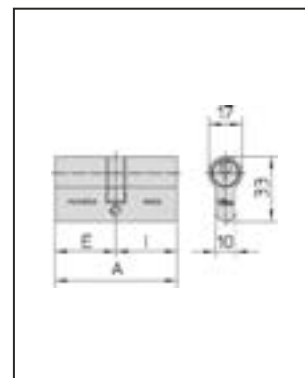




CILINDRI A PROFILO EUROPEO SERIE 700

DOPPIO CILINDRO

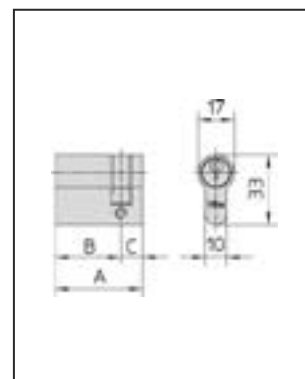
Con apertura di emergenza.
 Corpo: in ottone massiccio trafilato e decapato.
 Barilotto: in ottone, a 4 o 5 pistoncini. Vite di fissaggio.
 Chiavi: in ottone nichelato a profilo Viro, 3 in dotazione.



Articolo	A	E	I	Perni	Pezzi
105 721	54	27	27	4	10
105 722	60	27	33	4	10
105 1.722	60	33	27	4	10
105 727	62	31	31	5	10
105 722.27.37	64	27	37	4	10
105 723	66	33	33	5	10
105 724	70	27	43	4	10
105 1.724	70	43	27	4	10
105 751.25	70	30	40	4	10
105 725	74	37	37	5	10
105 752.25	75	30	45	4	10
105 726	80	27	53	4	10
105 753.30	80	35	45	5	10
105 753.35	80	40	40	5	10
105 755.30	90	35	55	5	10
105 755.35	90	40	50	5	10
105 755.40	90	45	45	5	10
105 757.55	100	60	40	5	10
105 757.60	100	65	35	5	10

MEZZO CILINDRO

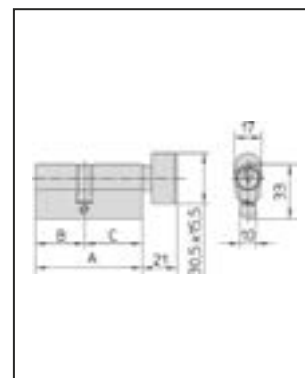
Corpo: in ottone massiccio trafilato e decapato.
 Barilotto: in ottone, a 4 o 5 pistoncini. Vite di fissaggio.
 Chiavi: in ottone nichelato a profilo Viro, 3 in dotazione.



Articolo	A	B	C	Perni	Pezzi
105 771	35	27	8	4	10
105 772	41	33	8	5	10
105 773	45	37	8	5	10

DOPPIO CILINDRO CON POMOLO

Corpo: in ottone massiccio trafilato e decapato.
 Pomolo: in ottone, smontabile e sostituibile.
 Barilotto: in ottone, a 5 pistoncini. Vite di fissaggio.
 Chiavi: in ottone nichelato a profilo Viro, 3 in dotazione.

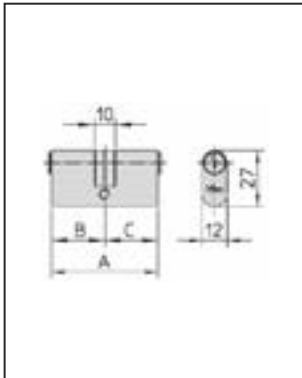


Articolo	A	B	C	Perni	Pezzi
105 740.1	60	30	30	5	10
105 740.2	65	30	35	5	10
105 740.3	70	30	40	5	10
105 740.7	70	35	35	5	10
105 740.13	80	40	40	5	10





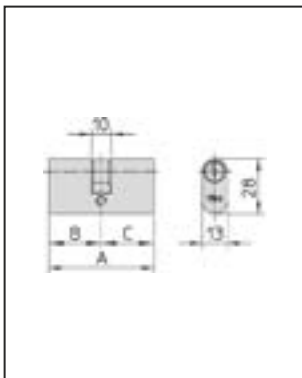
CILINDRI OVALI PER SERRATURE E PROFILATI



DOPPIO CILINDRO

Corpo: in ottone massiccio trafilato e decapato.
 Barilotto: in ottone, 5 pistoncini.
 Vite di fissaggio.
 Chiavi: in ottone nichelato a profilo Viro, 3 in dotazione.

Articolo	A	B	C	Perni	Pezzi
105 744	51	25,5	25,5	5	5



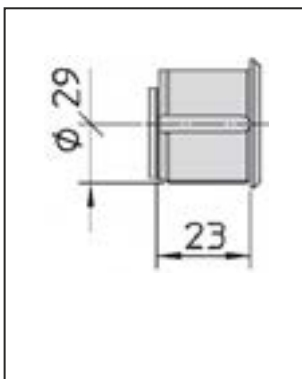
DOPPIO CILINDRO

Corpo: in ottone massiccio trafilato e decapato.
 Barilotto: in ottone, 5 pistoncini.
 Vite di fissaggio.
 Chiavi: in ottone nichelato a profilo Viro, 3 in dotazione.

Articolo	A	B	C	Perni	Pezzi
105 745	54	27	27	5	10



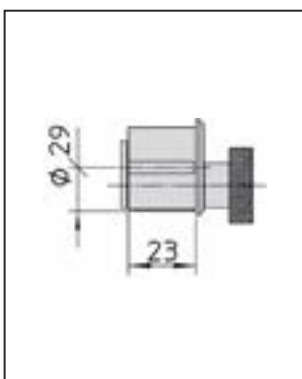
CILINDRI TONDI PER BATTENTE - SCORREVOLI - PROFILATI



COPPIA CILINDRI TONDI

Corpo: in ottone massiccio nichelato, filettato (passo 32 filetti per 1"), fresature laterali per il fissaggio.
 Barilotto: in ottone, a 5 pistoncini.
 Ghiera in ottone nichelato.
 Chiavi: in ottone nichelato, a profilo Viro, 3 in dotazione.

Articolo	D	Lunghezza	Perni	Pezzi
105 731.731.9	29	23	5	3



CILINDRO TONDO CON POMOLO

Corpo: in ottone massiccio nichelato, filettato (passo 32 filetti per 1"), fresature laterali per il fissaggio.
 Pomolo: in ottone massiccio nichelato.
 Ghiera in ottone nichelato.

Articolo	D	Lunghezza	Pezzi
105 732.9	29	23	6



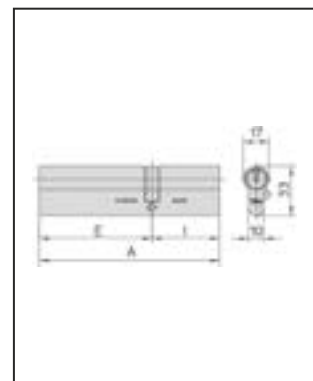


CILINDRI DI RICAMBIO PER SPRANGHE



DOPPIO CILINDRO

Corpo: in ottone massiccio trafilato e decapato.
 Barilotto: in ottone, 7 pistoncini.
 Con chiave art. 029.



Articolo	E	I	Perni	Pezzi
105 4701	57	34	/	1



COPPIA CILINDRI VIRO

In ottone massiccio, interno fisso, esterno fisso di 55 mm., a 7 pistoncini.
 Con protezione esterna (corazza) contro lo strappo e piastrina contro il trapano in acciaio cementato, temprato, ramato e nichelato.

Articolo	Lunghezza	Perni	Pezzi
105 4701	55	/	1



COPPIA CILINDRI VIRO

In ottone massiccio, interno fisso, esterno fisso di 70 - 80 - 90 mm., a 7 pistoncini.
 Con protezione esterna (corazza) contro lo strappo e piastrina contro il trapano in acciaio cementato, temprato, ramato e nichelato.

Articolo	Lunghezza	Perni	Pezzi
105 4708.4770	70	7	1
105 4708.4780	80	7	1
105 4708.4790	90	7	1



MOSTRINA CILINDRO ESTERNO

Articolo	Pezzi
105 2.0.4714.069.00.000	1



COPPIA CILINDRI VIRO SENZA CORAZZA

In ottone massiccio, interno fisso, esterno fisso di 55 mm., a 7 pistoncini.

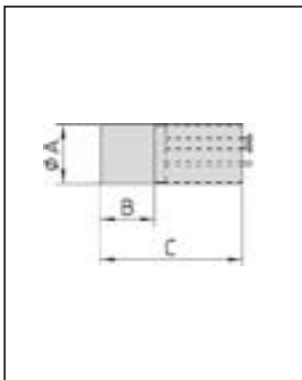
Articolo	Lunghezza	Perni	Pezzi
105 4707.4714	55	/	1



CILINDRI PER SERRATURE DA APPLICARE

CILINDRO FISSO ESTERNO

Corpo: in ottone massiccio trafilato.
 Barilotto: in ottone a 5 pistoncini.
 Mostrina ovale e canotto in ottone, viti di fissaggio.
 Chiavi: in ottone nichelato, a profilo Viro, 3 in dotazione.
 Per serrature meccaniche da applicare serie 7500 - 7600

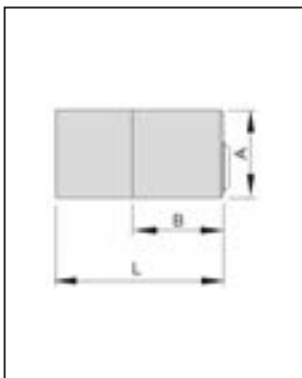


Articolo	A	B	C	Perni	Pezzi
105 714	25	23	50	5	6



COPPIA CILINDRI FISSI INTERNO/ESTERNO

Corpo: in ottone massiccio trafilato.
 Chiavi: in ottone nichelato, a profilo Viro, 3 in dotazione.
 Per serrature serie V05 - V97- V97 apertura esterna V90 - V83 - V9083

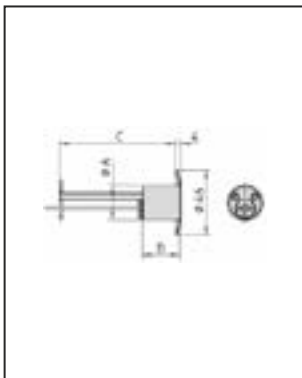


Articolo	A	B	C	Perni	Pezzi
105 791/794	25	23	53	5	6



CILINDRO REGOLABILE ESTERNO

Corpo: in ottone massiccio, a lunghezza regolabile.
 Barilotto: in ottone a 5 pistoncini.
 Mostrina in ottone, piastrina ovale e viti di fissaggio.
 Chiavi: in ottone nichelato, a profilo Viro, 3 in dotazione.



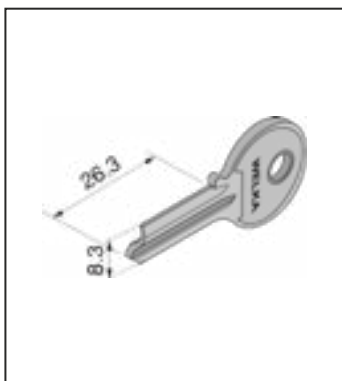
Articolo	A	B	C	Perni	Pezzi
105 712	24	26	35÷85	5	12





CHIAVI PER CILINDRI

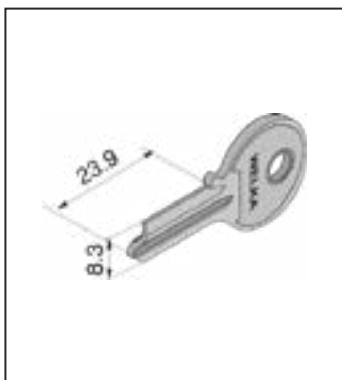
CHIAVE GREZZA 500



Chiave grezza in ottone nichelato.
 Per cilindri: Art. 600-604-700-721
 Art. 603.00 - Art. 609.00 - 609.01 - 609.02 - 609.03 - 609.04

Articolo	Mano	Finitura	Perni	Pezzi
112 500 05 00 1	dx	ottone	5	100
112 500 05 00 2	sx	ottone	5	100

CHIAVE GREZZA 501



Chiave grezza in ottone nichelato.
 Per cilindri: Art. 600-601-605-700-721

Articolo	Mano	Finitura	Perni	Pezzi
112 501 04 00 1	dx	ottone	4	100
112 501 04 00 2	sx	ottone	4	100

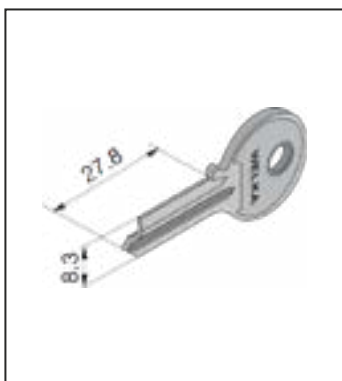
CHIAVE GREZZA A PROFILO RIDOTTO 502



Chiave grezza in ottone nichelato.
 Per cilindri: Art. 607-608-702-722

Articolo	Mano	Finitura	Perni	Pezzi
112 502 04 00 1	dx	ottone	4	100
112 502 04 00 2	sx	ottone	4	100

CHIAVE GREZZA 503



Chiave grezza in ottone nichelato.
 Per Serrature: Art. 012
 Per cilindri: Art. 603.02.00.0 - Art. 604.02.00.0

Articolo	Mano	Finitura	Perni	Pezzi
112 503 05 00 1	dx	ottone	5	100



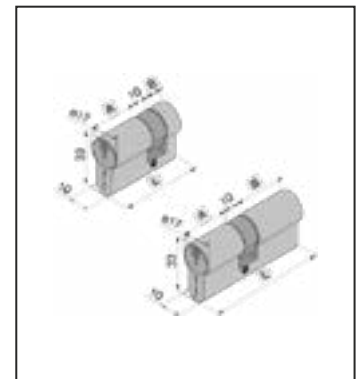
CILINDRI A PROFILO EUROPEO



CILINDRO SAGOMATO 601

Cilindro sagomato in ottone nichelato, leva welka centrale.
 Distanza fissa tra A e B: 10 mm.
 Per Serrature: Art. 085-087-088 - E 19 mm.
 In dotazione: N° 3 Chiavi Art. 501.

Articolo	A	B	L	Perni	Pezzi
112 601 22 05 1	22	5	37	4	1
112 601 22 22 1	22	22	54	4	1



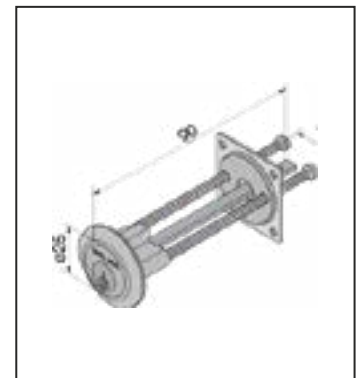
CILINDRI STACCATI



CILINDRO STACCATO 604

Cilindro staccato Ø 25 mm.
 Per serrature: Art. 011-335-336
 In dotazione: N° 3 Chiavi Art. 500

Articolo	L	Perni	Pezzi
112 604 00 00 1	90	5	10



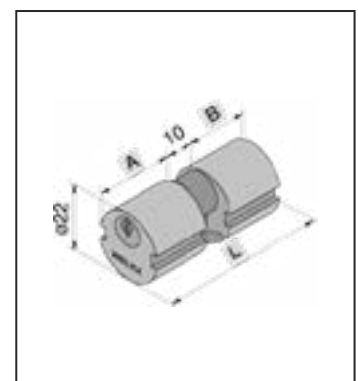
CILINDRI TONDI

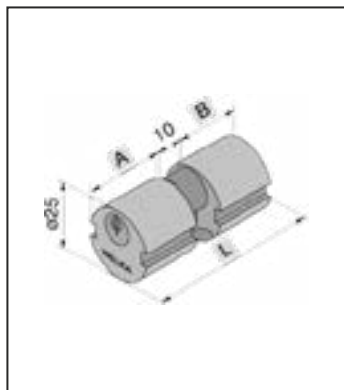


CILINDRO TONDO 607

Cilindro tondo in ottone Ø 22 mm, leva welka centrale.
 Distanza fissa tra A e B: 10 mm.
 Per serrature: Art. 067 - 123
 In dotazione: N° 3 Chiavi Art. 502

Articolo	A	B	L	Perni	Pezzi
112 607 22 22 0	22	22	54	4	1
112 607 22 28 0	22	28	60	4	1
112 607 22 38 0	22	38	70	4	1
112 607 22 48 0	22	48	80	4	1

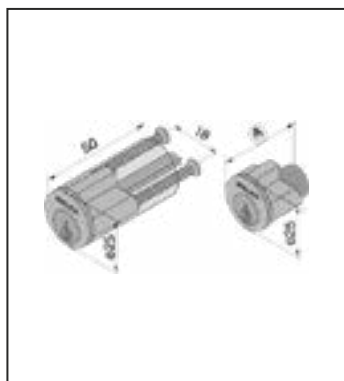




CILINDRO TONDO 608

Cilindro tondo in ottone Ø 25 mm, leva welka centrale.
 Distanza fissa tra A e B: 10 mm.
 Per serrature: Art. 054-055-071-073-075
 In dotazione: N° 3 Chiavi Art. 502

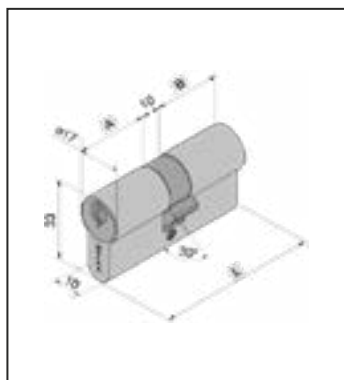
Articolo	A	B	L	Perni	Pezzi
112 608 22 22 0	22	22	54	4	1
112 608 22 28 0	22	28	60	4	1
112 608 22 38 0	22	38	70	4	1
112 608 22 48 0	22	48	80	4	1



COPPIA DI CILINDRI FISSI 609

Coppia cilindri fissi nichelati Ø 25 mm.
 Per serrature: Art. 331-332-337-338-339-340
 In dotazione: N° 3 Chiavi Art. 500

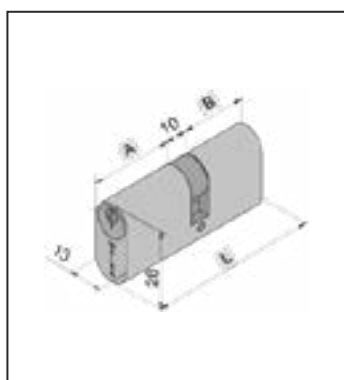
Articolo	A	Perni	Pezzi
112 609 01 00 1	27	5	10



CILINDRO SAGOMATO 700

Cilindro sagomato in ottone, leva DIN SPORGENTE 30°.
 Distanza fissa tra A e B: 10 mm
 In dotazione: N° 3 Chiavi Art. 500-501

Articolo	A	B	L	Perni	Pezzi
112 700 26 26 0	26	26	62	5	1



CILINDRO OVALE 702

Cilindro ovale in ottone mm 13x28, leva welka centrale.
 Distanza fissa tra A e B: 10 mm.
 In dotazione: N° 3 Chiavi Art. 500-501

Articolo	A	B	L	Perni	Pezzi
112 702 22 22 0	22	22	54	4	1



CHIAVI PER CILINDRI E LUCCHETTI



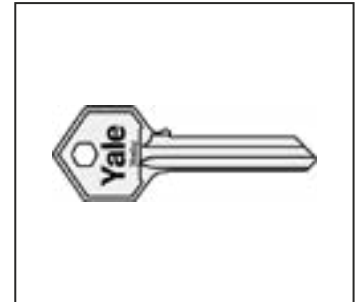
CHIAVE GREZZA

Articolo	Perni	Mano	Pezzi
106 01013001	5	dx	100



CHIAVE GREZZA

Articolo	Perni	Mano	Pezzi
106 01006001	6	dx	100

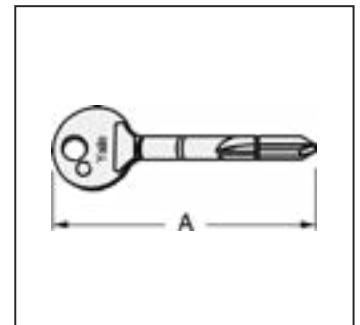


CHIAVI PER SERRATURE



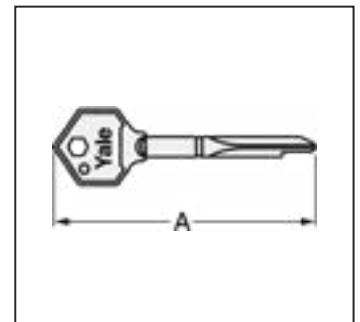
CHIAVE GREZZA A CROCE

Articolo	A	Pezzi
106 0150770	70	100



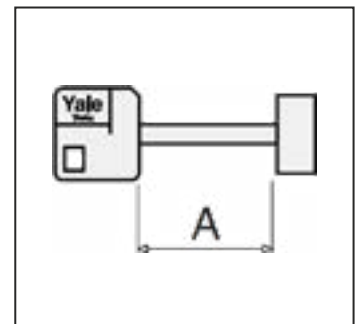
CHIAVE GREZZA A CROCE

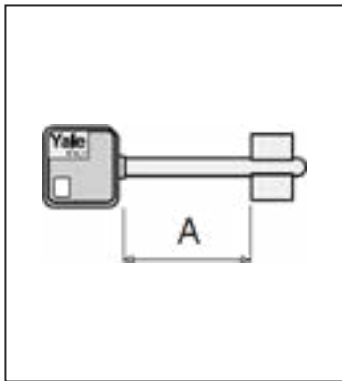
Articolo	A	Pezzi
106 0151770	77	50
106 0151785	98	25
106 0151710	113	25



CHIAVE GREZZA A DOPPIA MAPPA

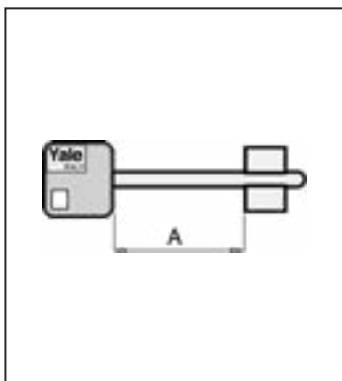
Articolo	A	L	Pezzi
106 0143000	24	57	20





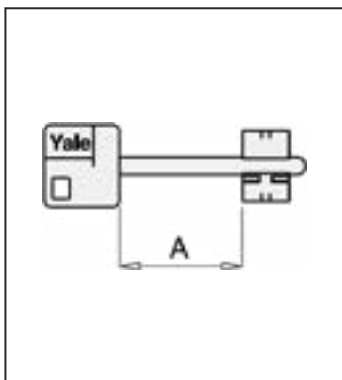
CHIAVE GREZZA A DOPPIA MAPPA

Articolo	A	L	Pezzi
106 0144400	36	80	20



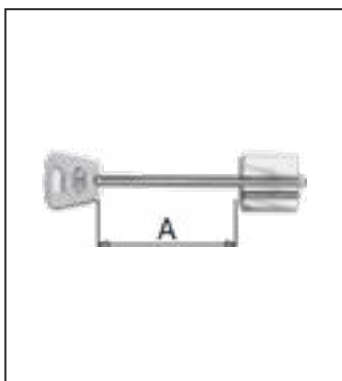
CHIAVE GREZZA A DOPPIA MAPPA

Articolo	A	L	Pezzi
106 0143200	36	77	20
106 0144000	51	92	20



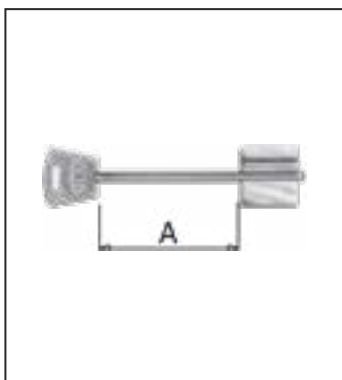
CHIAVE GREZZA A DOPPIA MAPPA

Articolo	A	L	Pezzi
106 0143300	36	77	20



CHIAVE GREZZA A DOPPIA MAPPA

Articolo	A	Mano	L	Pezzi
106 0121400100	55	dx	104	25



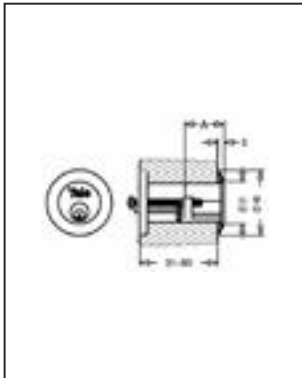
CHIAVE GREZZA A DOPPIA MAPPA

Articolo	A	Mano	L	Pezzi
106 0121500200	55	sx	104	25





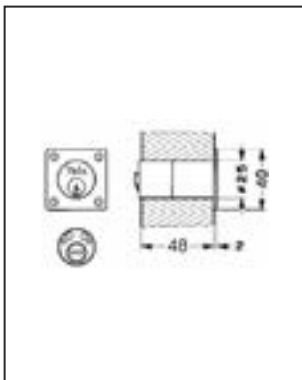
CILINDRI PER SERRATURE DA APPLICARE



CILINDRO ESTERNO STACCATO

Corpo: in ottone.
 In dotazione: 3 chiavi in ottone nichelato, 1 rosetta, piastrina di fissaggio, viti di fissaggio.
 Per serrature da applicare.

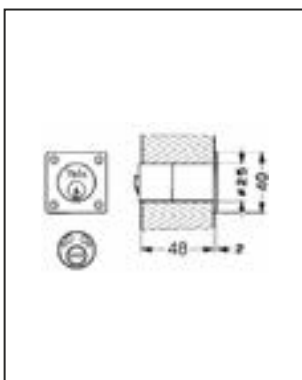
Articolo	A	Perni	Pezzi
106 2200031	29	6	10



CILINDRO ESTERNO FISSO

Corpo: in ottone.
 In dotazione: 3 chiavi in ottone nichelato, 1 rosetta, piastrina di fissaggio, viti di fissaggio.
 Per serrature da applicare.

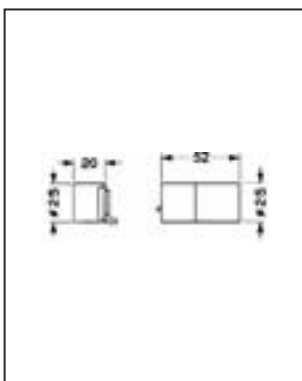
Articolo	Perni	Pezzi
106 2250545	6	10



CILINDRO ESTERNO FISSO

Corpo: in ottone.
 In dotazione: 3 chiavi in ottone nichelato, 1 rosetta, piastrina di fissaggio, viti di fissaggio.
 Per serrature da applicare.

Articolo	Perni	Pezzi
106 2250045	6	10



DOPPIO CILINDRO ESTERNO FISSO

Corpo: in ottone.
 In dotazione: 3 chiavi in ottone nichelato, 1 rosetta, piastrina di fissaggio, viti di fissaggio.
 Per serrature da applicare ed elettriche con doppio cilindro.

Articolo	Perni	Pezzi
106 2252245	6	1

