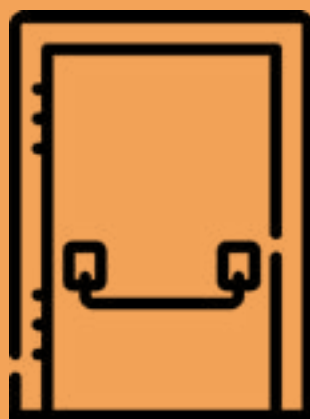


# SERRATURE E MANIGLIONI ANTIPANICO PER PORTE TAGLIAFUOCO E USCITE D'EMERGENZA



Indice per la marca

Pagina

**ASSA ABLOY 618**

**CISA 625**

**DOMATIC 643**

**ISEO 647**

**MOTTURA 651**

**OPERA 652**

**SAVIO 657**

# ASSA ABLOY MANIGLIONI ANTIPANICO DA INFILARE SERIE ARTIGLIO

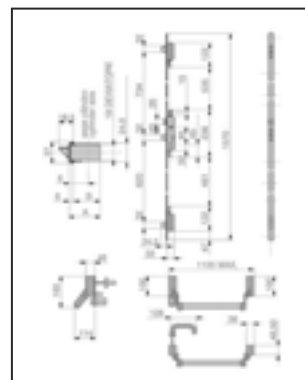


Per porte ad 1 anta con tubolare metallico.  
 Reversibile.  
 Cilindri passanti:  
 - Serie 115 (camma diritta)  
 - Serie 116 (camma sporgente)  
 Abbinare maniglia esterna cod. 9510 oppure altre maniglie commerciali.  
 Abbinabile agli incontri elettrici Serie 16119.  
 3 Punti di chiusura.  
 Frontale inox ad U oppure Piatto.  
 Barre, cilindro, incontri per serratura da ordinare a parte.



## SERRATURA E PORTABARRA

Frontale ad U.



Articolo	Finitura	Entrata	Pezzi
200 9903/25	nero	25	1
200 9903/30	nero	30	1
200 9903/35	nero	35	1

## BARRA IN ACCIAIO VERNICIATO

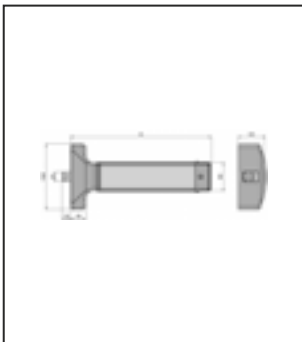
Frontale ad U.

Articolo	L	Finitura	Pezzi
200 19210/R	1200	rosso	1
200 19210/IN	1200	inox	1



## MANIGLIONI ANTIPANICO DA APPLICARE SERIE PUSH

## ASSA ABLOY



## MANIGLIONE ANTIPANICO

Con fermo a giorno. Barra orizzontale rossa (RAL 3000).  
 Testata in acciaio verniciato nero.  
 2 Gruppi meccanismi in acciaio.  
 Bracci di trasmissione in zama verniciati nero.  
 Coperture in acciaio verniciato nero.  
 Contropiastra in acciaio.  
 4 spessori per contropiastra in acciaio.  
 1 tappo in nylon per lo scrocco.  
 1 tappo in nylon per alto/basso.  
 Confezione in scatola.  
 Reversibile.

Articolo	L Porte	Finitura	L	Pezzi
200 44505 12 000	850÷1210	rosso	1200	1

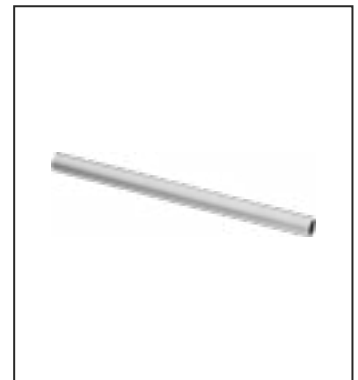


## ACCESSORI PER MANIGLIONI SERIE MINISTAR - PUSH

## ASSA ABLOY

## BARRE OVALI PER SERIE MINISTAR E STAR

Articolo	L	Finitura	Pezzi
200 04401 12 000	1395	rosso	1





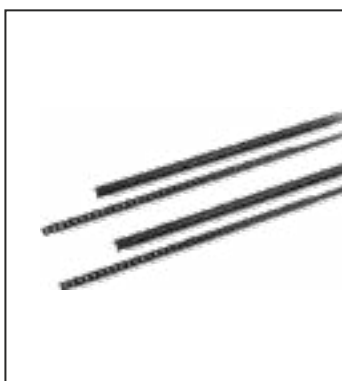
**KIT SCROCCHI CON CONTROPIASTRE**

Alto/Basso.

Articolo	Finitura	Pezzi
200 03440 00 000	nero	1

Laterali.

Articolo	Finitura	Pezzi
200 03445 00 000	nero	1



**KIT ASTE VERTICALI CON COPRIPIASTRE**

Frontale ad U.

Articolo	L Porte	H Porte	Finitura	Pezzi
200 04444 03 000	1762	da 2800	nero	1
200 04444 04 000	1962	da 3000	nero	1



**MANIGLIA UNIVERSALE JOLLY E CILINDRO**

(ex cod. 0448006000)

Articolo	Finitura	Pezzi
200 04480 08 000	nero	1

**ASSA ABLOY**

**MANIGLIONI DA APPLICARE SERIE ELETTROLAMPO**



**MECCANISMO BASE CON CILINDRO**

Per porte metalliche con fascia. Per porte alte fino a 2.590 mm. Nessuna lavorazione specifica perché sfrutta quelle di una normale serratura con entrata 70 mm.

Maniglia esterna indipendente, si possono abbinare maniglie commerciali.

Abbinabile agli incontri elettrici Serie 16500

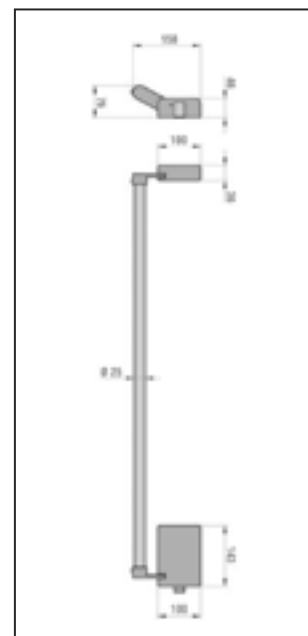
Barre e kit scrocchi da ordinare a parte.

Per cilindro ovale.

Articolo	Finitura	Entrata	Mano	Pezzi
200 9403/D	nero	70	dx	1
200 9403/S	nero	70	sx	1

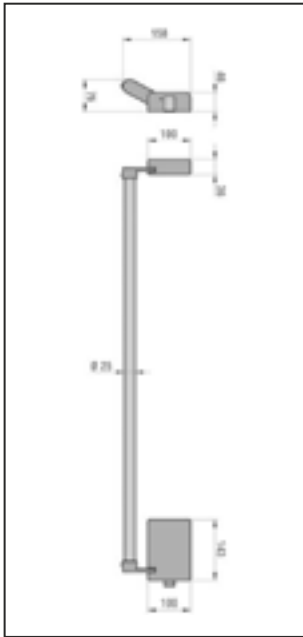
Per cilindro profilato.

Articolo	Finitura	Entrata	Mano	Pezzi
200 9403/D/SAG	nero	70	dx	1
200 9403/S/SAG	nero	70	sx	1



## MANIGLIONI ANTIPANICO DA APPLICARE SERIE LAMPO

ASSA ABLOY



## MECCANISMO BASE COMPONENTIBILE

Per porte metalliche con fascia. Per porte alte fino a 2.590 mm. Nessuna lavorazione specifica perché sfrutta quelle di una normale serratura con entrata 70 mm.

Maniglia esterna indipendente, si possono abbinare maniglie commerciali.

Abbinabile agli incontri elettrici Serie 16500

Barre, kit scrocchi e cilindro da ordinare a parte.

Per cilindro ovale.

Articolo	Finitura	Entrata	Mano	Pezzi
200 9109C/D	nero	70	dx	1
200 9109C/S	nero	70	sx	1

Per cilindro profilato.

Articolo	Finitura	Entrata	Mano	Pezzi
200 9109C/D/SAG	nero	70	dx	1
200 9109C/D/SAG	nero	70	sx	1



## MANIGLIONI DA APPLICARE SERIE COMPOSIT NEW

ASSA ABLOY

Per porte di tutti i tipi e materiali.

Per porte alte fino a 2.690 mm.

Abbinabile agli incontri elettrici Serie 16500.

Da ordinare a parte:

Cilindro esterno ovale o DIN.

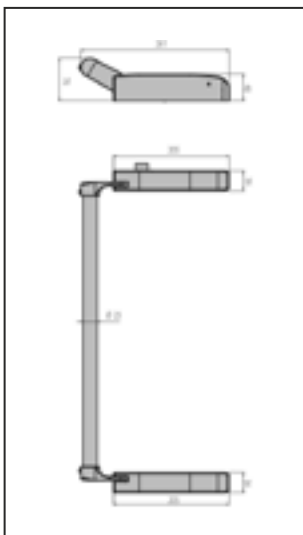
Barra orizzontale:

- in acciaio nei colori: rosso, verde, nero, grigio, bianco, oro e inox

- in alluminio anodizzato

Kit aste/scrocchi.

Maniglia esterna indipendente (si possono abbinare maniglie commerciali).



## SERRATURA E PORTABARRA

Per cilindro ovale serie 150.

Articolo	Finitura	Pezzi
200 9500 NEW	nero	1

Per cilindro profilato Serie 160.

Articolo	Finitura	Pezzi
200 9501 NEW	nero	1



# ASSA ABLOY

## ACCESSORI PER SERIE LAMPO E COMPOSIT NEW



### GRUPPO MANIGLIA PER CILINDRO OVALE

Per serie Composit.

Articolo	Finitura	Pezzi
200 9520	nero	1



### GRUPPO MANIGLIA PER CILINDRO PROFILATO

Per serie Composit.

Articolo	Finitura	Pezzi
200 9521	nero	1



### MEZZI CILINDRI

Per serie Composit e Lampo.  
Forniti con n. 3 chiavi.

Articolo	Sporgenza	Finitura	L	Pezzi
200 160/F	55	nichel	76	1
200 160/MF	65	nichel	86	1
200 160/LF	85	nichel	106	1



### MEZZI CILINDRI

Per serie Composit.  
Forniti con n. 3 chiavi.

Articolo	Sporgenza	Finitura	L	Pezzi
200 150/F	55	ottone	76	1
200 150/MF	65	ottone	86	1
200 150/LF	85	ottone	106	1

**KIT ASTE - SCROCCHI VERTICALI**

Per serie Composit e Lampo.

Articolo	Finitura	Pezzi
200 9830 NEW	nero	4

**KIT ASTE - SCROCCHI LATERALI**

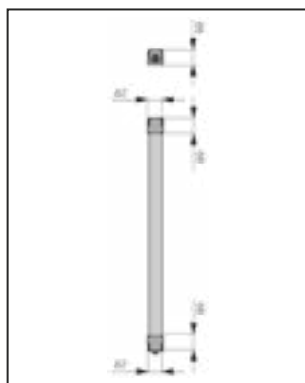
Per serie Composit e Lampo.

Articolo	Finitura	Pezzi
200 9831 NEW	nero	4

**MANIGLIONI DA APPLICARE SERIE MILLENNIUM****ASSA ABLOY**

Per porte di tutti i tipi e materiali.  
 Fermo a giorno di serie.  
 Dispositivo antiscasso.  
 Per porte strette fino a 300 mm.  
 Per porte alte fino a 2490 mm.  
 Abbinabili agli incontri elettrici Serie 16500.

Da ordinare a parte:  
 Barre, Kit aste/scrocchi, Comando esterno con cilindro intercambiabile con altri cilindri di sicurezza.

**MECCANISMO BASE**

Con micro-switch.

Articolo	Finitura	Pezzi
200 19700	nero	4





## ASSA ABLOY ACCESSORI PER MANIGLIONI SERIE MILLENNIUM



### BARRE PER SERIE MILLENNIUM

Articolo	Finitura	L	Pezzi
200 19312/R	rosso	1500	4



### MANIGLIE MILLENNIUM

Articolo	Finitura	Pezzi
200 19720	nero	1



### KIT ASTE - SCROCCHI VERTICALI

Articolo	Finitura	Pezzi
200 9840	nero	4



### KIT ASTE - SCROCCHI LATERALI

Articolo	Finitura	Pezzi
200 9841	nero	4

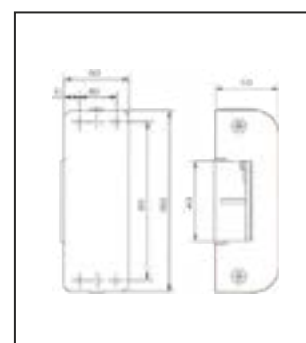
## ASSA ABLOY INCONTRI ELETTRICI SERIE ANTIPANICO



### SGANCIAMENTO PERMANENTE

Con fermo a giorno.  
Da abbinare ai Maniglioni Antipanico Corni. A  
alimentazione 6-12 V AC-DC.

Articolo	Finitura	Frontale	Pezzi
200 16501/1	nero	36	1



## SERRATURE DA INFILARE A CILINDRO



Frontale in acciaio con rivestimento in zinco.  
 Scatola in acciaio con rivestimento in zinco.  
 Scrocco in acciaio con rivestimento in zinco.  
 Quadro maniglia 9 mm.  
 Cilindro da ordinare a parte.

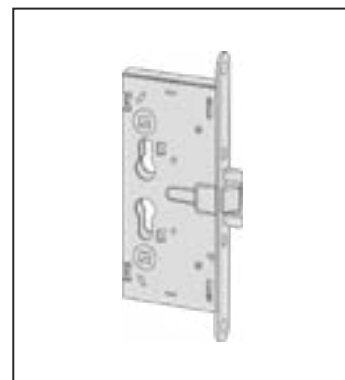


## CATENACCIO E SCROCCO

FUNZIONAMENTO: scrocco azionabile da chiave e maniglia,  
 catenaccio azionabile dalla chiave.

1 mandata 15 mm.

Articolo	Interasse	Frontale	Entrata	Pezzi
101 143020 65 0	72	24	65	24

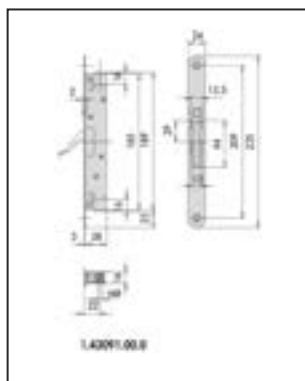
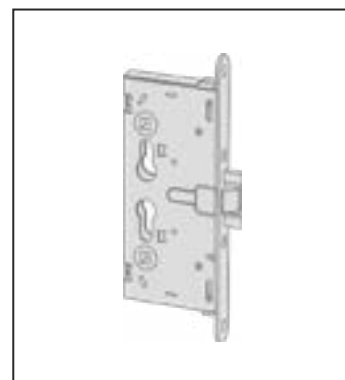


## CATENACCIO E SCROCCO

Predisposizione per chiusure supplementari.  
 FUNZIONAMENTO: scrocco azionabile da chiave e maniglia,  
 catenaccio azionabile dalla chiave.

1 mandata 15 mm.

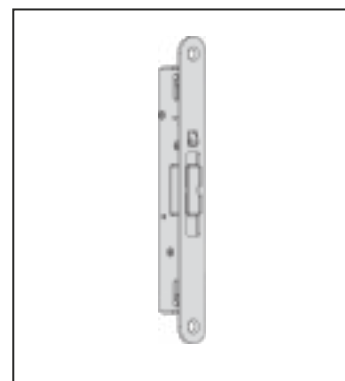
Articolo	Interasse	Frontale	Entrata	Pezzi
101 143024 65 0	72	24	65	24



## SERRATURA PER ANTA SECONDARIA

Per anta secondaria di porte a 2 ante.  
 FUNZIONAMENTO: sblocco aste con leva frontale sulla testata.  
 Corsa aste 17 mm.  
 1 mandata.

Articolo	Interasse	Pezzi
101 143091 00 0	24	1





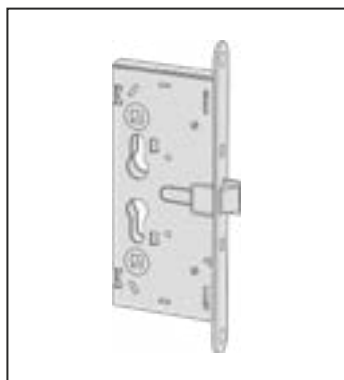
## SERRATURE DA INFILARE ANTIPANICO A CILINDRO



Frontale in acciaio con rivestimento in zinco.  
 Scatola in acciaio con rivestimento in zinco.  
 Scrocco in acciaio con rivestimento in zinco.  
 Quadro maniglia sdoppiato 9 mm.  
 Abbinabili a maniglioni antipanico serie 59600 e 59710.  
 Cilindro da ordinare a parte.

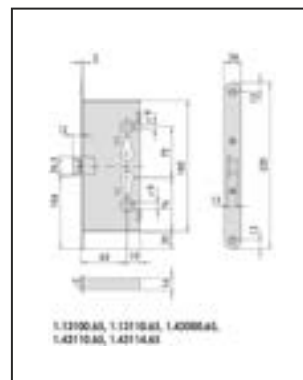


## SCROCCO

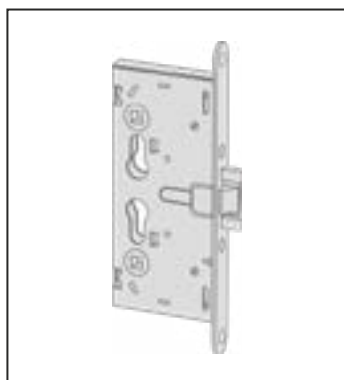


Solo scrocco.  
 FUNZIONAMENTO:  
 Interno: con maniglione antipanico e/o chiave.  
 Esterno: la chiave abilita e disabilita la maniglia e richiama lo scrocco; la maniglia richiama lo scrocco solo se è abilitata dalla chiave.

Articolo	Interasse	Frontale	Entrata	Pezzi
101 143110 65 0	72	24	65	6

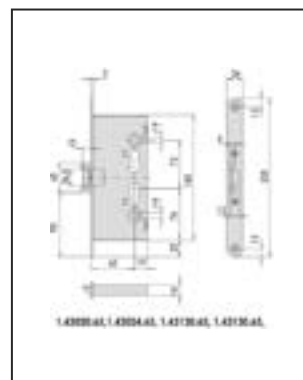


## CATENACCIO E SCROCCO



FUNZIONAMENTO:  
 Interno: con maniglione antipanico e/o chiave.  
 Esterno: la chiave richiama lo scrocco e il catenaccio.  
 1 mandata 15 mm.

Articolo	Interasse	Frontale	Entrata	Pezzi
101 143120 65 0	72	24	65	6

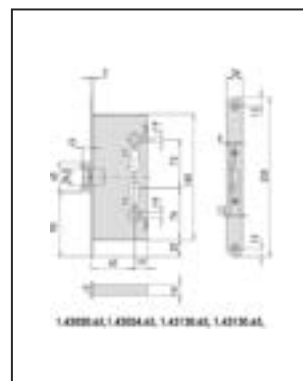


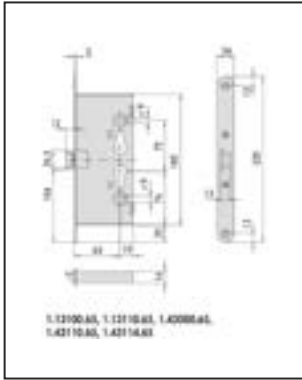
## CATENACCIO E SCROCCO



FUNZIONAMENTO:  
 Interno: con maniglione antipanico e/o chiave.  
 Esterno: la chiave richiama lo scrocco e il catenaccio, la maniglia richiama lo scrocco.  
 1 mandata 15 mm.

Articolo	Interasse	Frontale	Entrata	Pezzi
101 143130 65 0	72	24	65	6

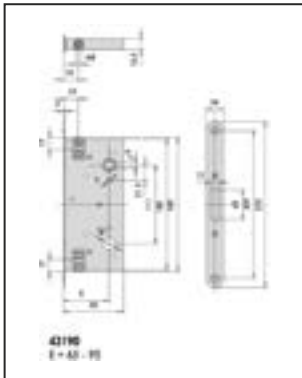
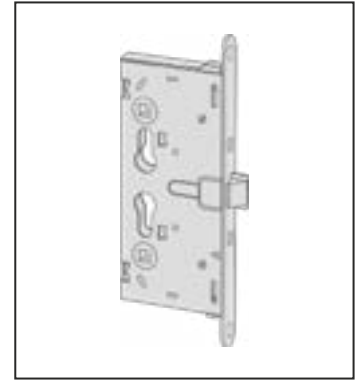




**SCROCCO**

Solo scrocco. Predisposizione per chiusure supplementari.  
 FUNZIONAMENTO:  
 Interno: con maniglione antipanico e/o chiave.  
 Esterno: la chiave abilita e disabilita la maniglia e richiama lo scrocco; la maniglia richiama lo scrocco solo se e' abilitata dalla chiave.

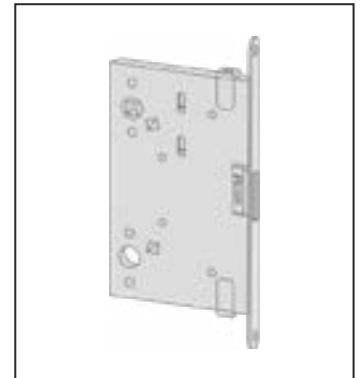
Articolo	Interasse	Frontale	Entrata	Pezzi
101 143114 65 0	72	24	65	24



**SERRATURA PER ANTA SECONDARIA**

Per anta secondaria di porte a 2 ante.  
 Nell'anta principale va installata una serratura con solo scrocco art. 1.43110.65.0 o 1.43115.65.0.  
 Corsa aste 17 mm.  
 FUNZIONAMENTO: Interno: con maniglione antipanico. 1 mandata.

Articolo	Frontale	Entrata	Pezzi
101 143190 65 0	24	65	1
101 143190 95 0	24	95	1



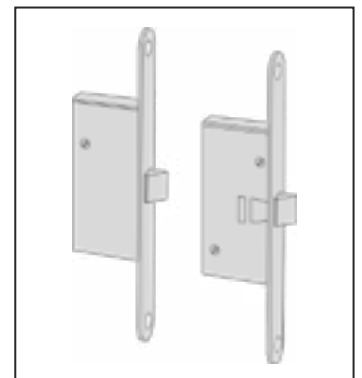
**PROLUNGHE PER CHIUSURE SUPPLEMENTARI**



**COPPIA SCROCCHI LATERALI**

In acciaio zincato.  
 Per serie/art: 43024, 43114

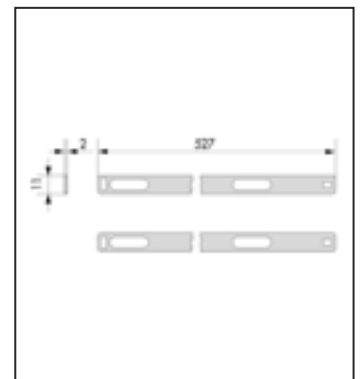
Articolo	Pezzi
101 107090 50 0	24



**COPPIA ASTE IN ACCIAIO ZINCATO**

In acciaio zincato.  
 Per serie/art: 1 07090 50 0

Articolo	Pezzi
101 107091 50 0	24





## MANIGLIONE ANTIPANICO CON CARTER VERNICIATO NERO



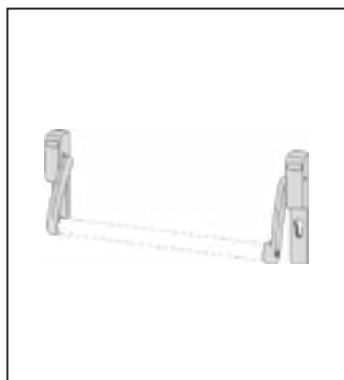
Componenti interni in acciaio zincato adatti per porte tagliafuoco.

In dotazione: viti di fissaggio, foglio istruzioni, attestati di certificazione ICIM e CE.

Barra da richiedere a parte serie 07007.

Normative:

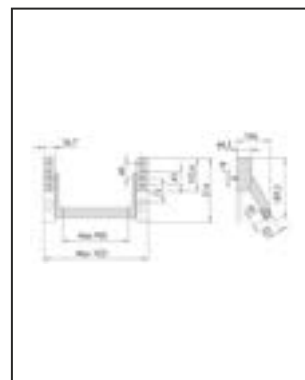
Marcatura CE secondo la DIRETTIVA 89/106/CEE. Certificazione volontaria ICIM rilasciata da ente terzo prevista dalla stessa norma UNI EN 1125



### MANIGLIONE ANTIPANICO

Abbinabile a serrature da infilare serie 43100.

Articolo	Interasse	Quadro Maniglia	Pezzi
101 159616 10	72	9	1



## MANIGLIONE ANTIPANICO SERIE FAST-TOUCH



PER SERRATURE ANTIPANICO

Componenti interni in acciaio zincato adatti per porte tagliafuoco. Carter in alluminio verniciato nero.

Barra in lega di alluminio accorciabile fino a 300 mm.

In dotazione: viti di fissaggio, foglio istruzioni, attestati di certificazione ICIM e CE

Finiture:

STANDARD: carter nero, barra rossa

A RICHIESTA (con sovrapprezzo): carter rosso, barra nera (fin. 41), carter giallo, barra nera (fin. 42), carter verde, barra nera (fin. 43), carter bianco, barra nera (fin. 45), carter grigio, barra grigia (fin. 97), carter nero, barra nera (fin. 44)

Normative:

Marcatura CE secondo la DIRETTIVA 89/106/CEE

Certificazione volontaria ICIM rilasciata da ente terzo prevista dalla stessa norma UNI EN 1125.

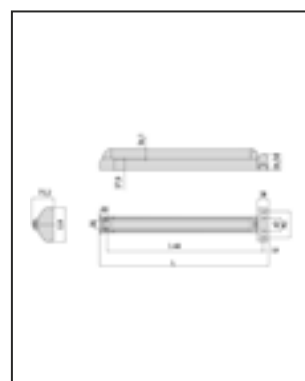


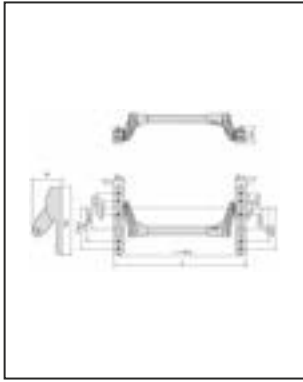
### MANIGLIONE ANTIPANICO

Da abbinare a serrature antipanico Serie Mito Panic, Sicur Panic, Sikurexit, Heavy Duty.

Per montaggio con serrature antipanico tagliafuoco.

Articolo	L	Quadro Maniglia	Pezzi
101 159711 10 0 00FR	1200	8/9	1
101 159711 11 0 00FR	840	8/9	1

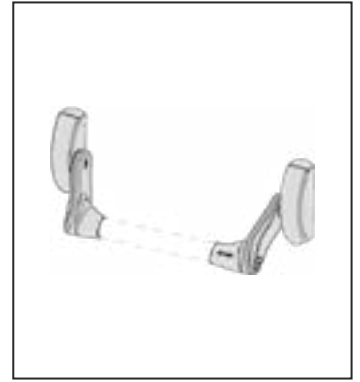




### MANIGLIONE ANTIPANICO

Da abbinare a serrature antipanico.  
Trattamento PVD inox satinato.

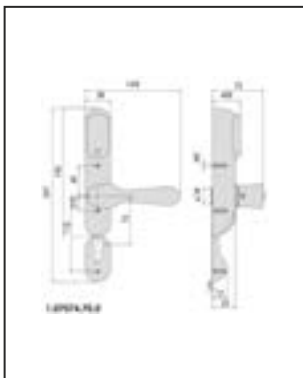
Articolo	Quadro Maniglia	Pezzi
101 59607 10 0 00FR	8/9	1



## ELETTROMANIGLIE



Maniglia reversibile. Maniglia folle in assenza di corrente.  
Emergenza meccanica con chiave: la chiave attiva la maniglia, estraendo la chiave la maniglia si disattiva.  
Sistema di cablaggio con spinotto per un perfetto isolamento delle connessioni.  
Led integrato nel corpo maniglia per visualizzare lo stato porta.  
Scatola in acciaio nichelato.  
Carter in lega di alluminio verniciato.  
Possibilità di realizzare il fermo a giorno elettrico.  
Alimentazione tramite accessorio Booster fornito in dotazione.  
Tensione di esercizio 12/24 V ca/cc.  
Tensione di funzionamento min. 5 V, max. 28 V.



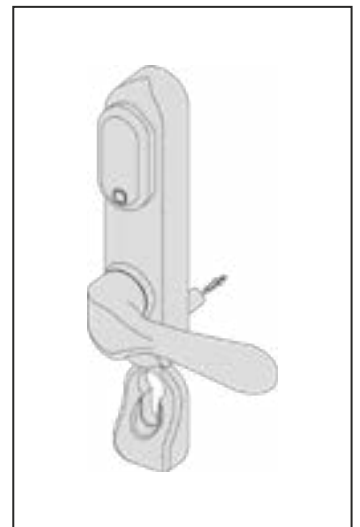
### MANIGLIA CON ABILITAZIONE ELETTRICA

Abbinabile a serrature serie 43100.  
Interasse maniglia cilindro 72 mm.  
In dotazione: accessorio booster 07022.00.0, cavo di collegamento, viti di fissaggio.

Articolo	Pezzi
101 107074 70 0	1

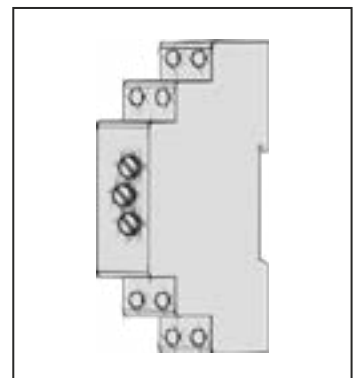
Abbinabile a serrature serie 43200, 43600.  
Interasse maniglia cilindro 92 mm.  
In dotazione: accessorio booster 07022.00.0, cavo di collegamento, viti di fissaggio.

Articolo	Pezzi
101 107074 71 0	1



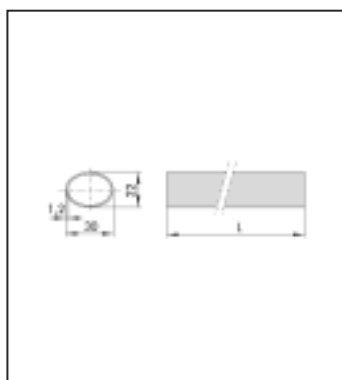
### TEMPORIZZATORE MULTISCALA

Articolo	Pezzi
101 107022 20 0	1





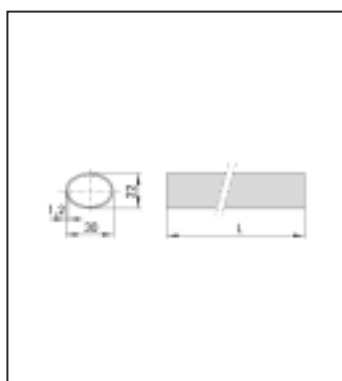
## BARRE ORIZZONTALI PER MANIGLIONI ANTIPANICO



### BARRA OVALE IN ACCIAIO VERNICIATO ROSSO

FINITURE A RICHIESTA (con sovrapprezzo):  
verniciato giallo (fin. 42), verniciato verde (fin. 43),  
verniciato nero (fin. 44), verniciato bianco (fin. 45),  
verniciato grigio (fin. 97)

Articolo	L	Pezzi
101 107007 13 0	900	1
101 107007 14 0	1200	1
101 107007 15 0	1500	1

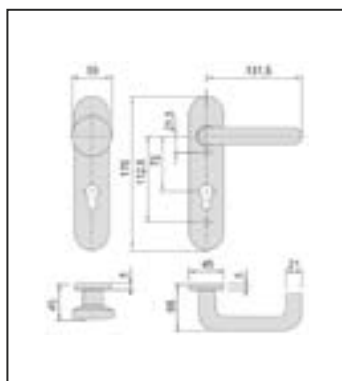


### BARRA OVALE IN ACCIAIO INOX

Articolo	L	Pezzi
101 107007 60 0	900	1
101 107007 61 0	1200	1
101 107007 62 0	1500	1



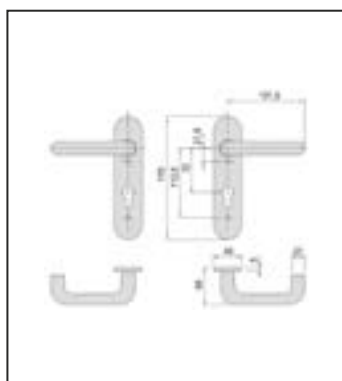
## ACCESSORI PER SERRATURE - PORTE TAGLIAFUOCO



### COPPIA PLACCHE CON POMOLO FISSO

Con maniglia e foro cilindro.  
Per serie/art:  
43000, 43020, 43025

Articolo	Pezzi
101 107070 24 0	6



### COPPIA PLACCHE CON MANIGLIE E FORO CILINDRO

Per serie/art:  
43000, 43020, 43025

Articolo	Pezzi
101 107070 26 0	6

## ADATTATORE CIFRATO PER CHIAVE A TOPPA

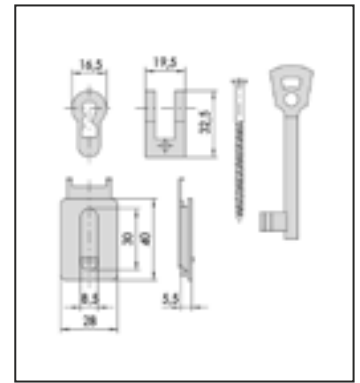
TIPO PATENT

In dotazione: chiave cifrata, vite di fissaggio, 2 borchie in nylon con otturatore, abbinabili a maniglie serie 1.07070.12/14/16

Per serie/art:

43000, 43020, 43025

Articolo	Pezzi
101 107071 10 0	6



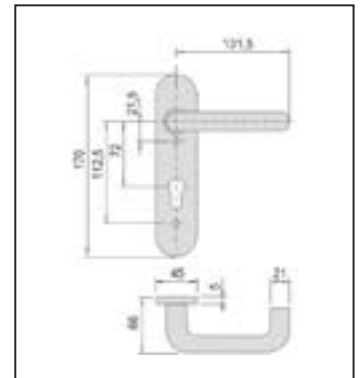
## PLACCA ESTERNA CON MANIGLIA E FORO CILINDRO

Abbinabile a maniglioni antipanico serie 59600 e 59710 con interasse 72 mm.

Per serie/art:

43110, 43115, 43120, 43130

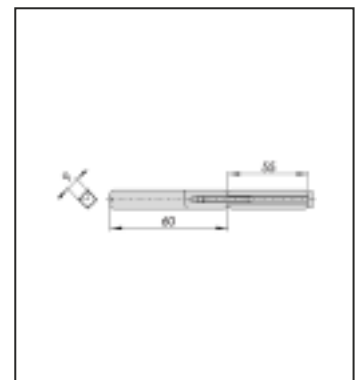
Articolo	Pezzi
101 107076 26 0	6



## QUADRO MANIGLIA SDOPPIATO

In acciaio.

Articolo	Pezzi
101 107083 53 0	6



## PROLUNGHE ASTE INTERNE AVVITATE

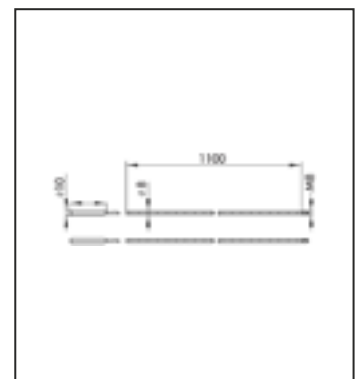
Con rivestimento in zinco.

In dotazione: coppia aste diametro 8 mm.

puntale monoblocco diametro 10 mm. art. 1.06291.05.0 (Pz. 2).

Per serie/art: 16325, 17358, 46300, 46302, 46305, 46307, 46320, 46322, 46325, 46327, 46365, 46375, 56016, 57016, 57035, 57226, 57318, 57336, 57358, 57378

Articolo	Pezzi
101 107088 03 0	12



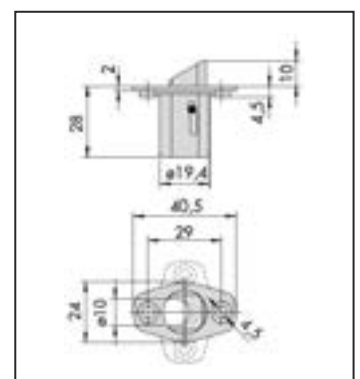
## DISPOSITIVO BLOCCA ASTE

In acciaio.

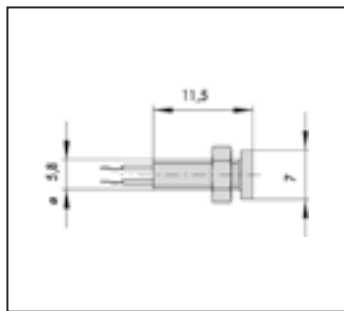
Per serie/art:

43090, 43190, 43690

Articolo	Pezzi
101 107089 50 0	3







**SEGNALATORE DI PORTA APERTA**

Per serie/art: 07074

Articolo	Pezzi
101 107126 01 0	6



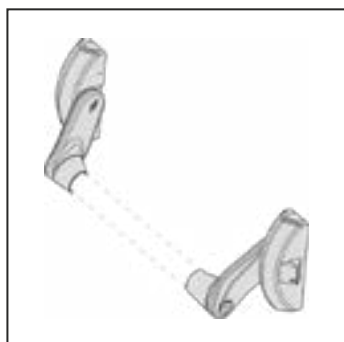
**MANIGLIONI ANTIPANICO SERIE FAST-PUSH**



Carter in alluminio/lega di alluminio verniciato.  
Barra accorciabile in acciaio verniciato o in acciaio inox (da ordinare a parte).  
Scrocchi e catenacci in lega di alluminio, cromato. Scrocchi laterale e alto/basso autobloccanti.

Dotazione standard:  
bocchette specifiche, viti di fissaggio, istruzioni di installazione e manutenzione, attestati di certificazione ICIM e CE.

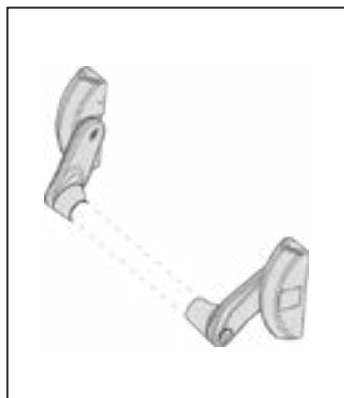
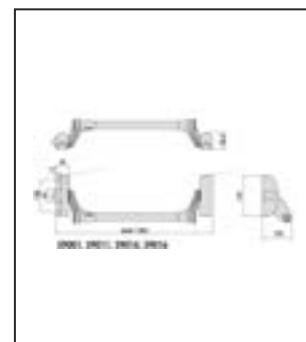
Normative: Marcatura CE secondo la DIRETTIVA 89/106/ CEE rilasciata da ICIM. Certificazione di prodotto volontaria rilasciata da ente terzo ICIM prevista dalla stessa norma UNI EN 1125.



**SCROCCO LATERALE AUTOBLOCCANTE**

In dotazione:  
bocchetta art. 1.07072.20.0

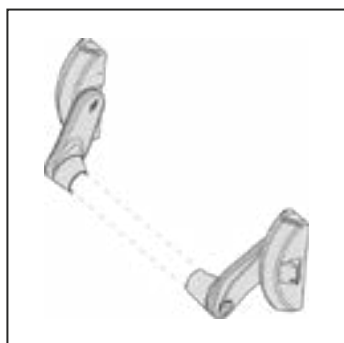
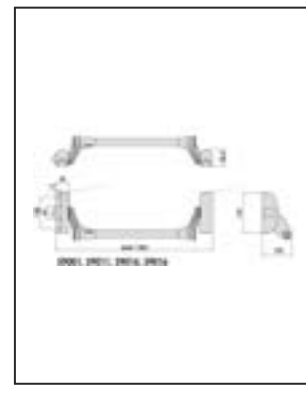
Articolo	Pezzi
101 159001 10 0	1



**SCROCCO LATERALE AUTOBLOCCANTE**

VERSIONE COMPONENTE.  
Scrocco laterale autobloccante con possibilità di esclusione.  
In dotazione: bocchette art. 1.07072.20.0  
Possibilità di abbinamento a:  
- Coppia scrocchi alto/basso art. 1.07063.61.0  
- Coppia scrocchi laterali art. 1.07063.51.0  
- Coppia scrocchi alto/laterale art. 1.07063.66.1/2  
- Coppia catenacci alto/basso art. 1.07063.71.0

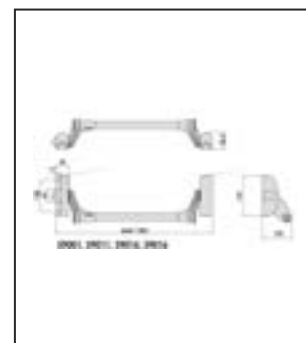
Articolo	Pezzi
101 159011 10 0	1



**SENZA SCROCCO CENTRALE**

VERSIONE COMPONENTE.  
Da abbinare a:  
- Coppia scrocchi alto/basso art. 1.07063.61.0  
- Coppia scrocchi laterali art. 1.07063.51.0  
- Coppia scrocchi alto/laterale art. 1.07063.66.1/2 - Coppia catenacci alto/basso art. 1.07063.71.0

Articolo	Pezzi
101 159016 10 0	1



## MANIGLIONI ANTIPANICO SERIE FAST-TOUCH



Carter in alluminio/lega di alluminio verniciato.  
Barra in alluminio verniciato accorciabile fino a 300 mm, su tutti i modelli.

Scrocchi e catenacci in lega di alluminio, cromato.  
Scrocchi laterale e alto/basso autobloccanti.

In dotazione: bocchette specifiche, viti di fissaggio, istruzioni di installazione e manutenzione, attestati di certificazione ICIM e CE.

Normative:

Marcatura CE secondo la DIRETTIVA 89/106/CEE. Certificazione volontaria ICIM rilasciata da ente terzo prevista dalla stessa norma UNI EN 1125



## SCROCCO LATERALE AUTOBLOCCANTE

In dotazione: bocchetta art. 1.07072.20.0

Articolo	L	Pezzi
101 159801 10 0	1200	1
101 159801 11 0	840	1



## SCROCCO LATERALE AUTOBLOCCANTE

VERSIONE COMPONENTIBILE

Scrocco laterale autobloccante con possibilità di esclusione.

In dotazione: bocchette art. 1.07072.20.0

Possibilità di abbinamento a:

- Coppia scrocchi alto/basso art. 1.07063.61.0
- Coppia scrocchi laterali art. 1.07063.51.0
- Coppia scrocchi alto/laterale art. 1.07063.66.1/2
- Coppia catenacci alto/basso art. 1.07063.71.0

Articolo	L	Pezzi
101 159811 09 0	1300	1
101 159811 10 0	1200	1
101 159811 11 0	840	1



## SENZA SCROCCO CENTRALE

VERSIONE COMPONENTIBILE.

Da abbinare a:

- Coppia scrocchi alto/basso art. 1.07063.61.0
- Coppia scrocchi laterali art. 1.07063.51.0
- Coppia scrocchi alto/laterale art. 1.07063.66.1/2
- Coppia catenacci alto/basso art. 1.07063.71.0

Articolo	L	Pezzi
101 159816 10 0	1200	1
101 159816 11 0	840	1





## PROLUNGHE DI CHIUSURA PER FAST-PUSH E FAST-TOUCH

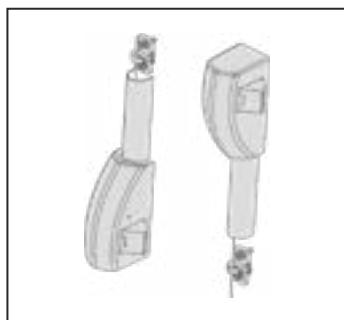


Carter in alluminio/lega di alluminio verniciato.  
Scrocchi e catenacci in lega di alluminio, cromato.  
Scrocchi laterale e alto/basso autobloccanti.

In dotazione: bocchette specifiche, viti di fissaggio, istruzioni di installazione e manutenzione, attestati di certificazione ICIM e CE.

FINITURE A RICHIESTA:

verniciata ROSSO (fi n. 41), verniciata GIALLO (fi n. 42),  
verniciata VERDE (fi n. 43), verniciata GRIGIO (fi n. 97), acciaio  
inox satinato PVD (fi n. C2).



### COPPIA SCROCCHI PER CHIUSURA LATERALE

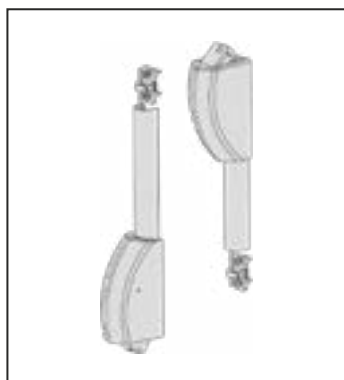
In dotazione: bocchetta art. 1.07072.20.0

Per serie/art:

59061, 59065, 59011, 59016, 59811, 59816

Articolo	Pezzi
----------	-------

101 107063 51 0	1
-----------------	---



### COPPIA SCROCCHI AUTOBLOCCANTI

Per chiusura alto/basso.

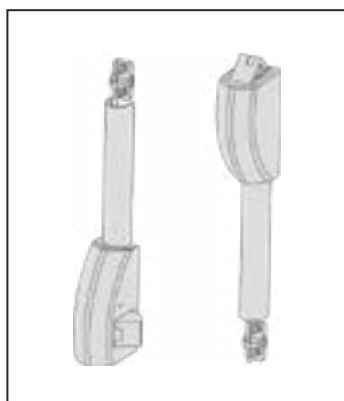
In dotazione: bocchette superiori art. 1.07072.20.0, bocchetta  
a pavimento art. 1.07072.27.0, 2 cavi flessibili,  
2 carter copricavo, 2 piastre di aggancio, 2 ganci guidacavo.

Per serie/art:

59061, 59065, 59011, 59016, 59811, 59816

Articolo	Pezzi
----------	-------

101 107063 61 0	1
-----------------	---



### COPPIA SCROCCHI

Per chiusura superiore autobloccante e laterale in basso.

In dotazione: bocchette superiori art. 1.07072.20.0,  
2 cavi flessibili, 2 carter copricavo, 2 piastre di aggancio,  
2 ganci guidacavo

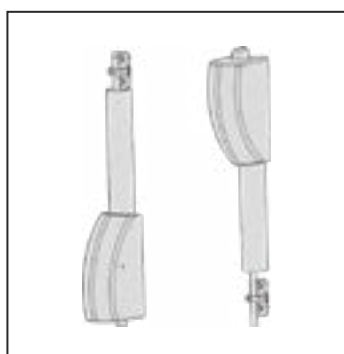
Per serie/art:

59061, 59065, 59011, 59016, 59811, 59816

Articolo	Mano	Pezzi
----------	------	-------

101 107063 66 1	dx	1
-----------------	----	---

101 107063 66 2	sx	1
-----------------	----	---



### COPPIA CATENACCI PER CHIUSURA ALTO/BASSO

Per porte a ventola.

In dotazione: bocchette superiori art. 1.07272.25.0 e  
1.07072.26.0, bocchetta a pavimento art. 1.07072.25.0, 2 aste  
filettate, 2 carter copri aste, 2 ganci guida aste, 2 piastre di aggancio.

Per serie/art:

59061, 59065, 59011, 59016, 59811, 59816

Articolo	Pezzi
----------	-------

101 107063 71 0	1
-----------------	---



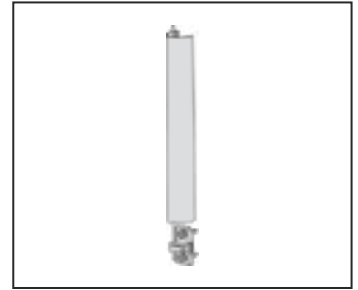
## KIT DI PROLUNGAMENTO ASTA SUPERIORE

In dotazione: cavo flessibile, carter copricavo, gancio guidacavo.

Per serie/art:

1.07063.51.0, 1.07063.61.0, 1.07063.66.0

Articolo	L	Pezzi
101 107064 51 0	810	1



## MANIGLIONI ANTIPANICO SERIE PRESTIGE



Carter in acciaio verniciato nero.

Scrocco laterale autobloccante in lega di alluminio cromato.

In dotazione: bocchette specifiche, viti di fissaggio, istruzioni di montaggio e di manutenzione, attestati di certificazione CE e ICIM.

Finiture:

STANDARD: verniciato nero

A RICHIESTA (solo per articolo 1.59311.10.0): verniciato rosso (fin. 41), verniciato giallo (fin. 42), verniciato verde (fin. 43), verniciato bianco (fin. 45), verniciato grigio (fin. 97).

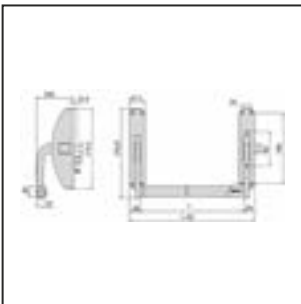
Barra da richiedere a parte: serie 07007.

Normative: Marcatura CE secondo la DIRETTIVA 89/106/CEE  
Certificazione volontaria ICIM rilasciata da ente terzo prevista dalla stessa norma UNI EN 1125

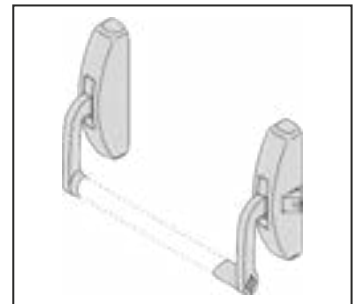


## SCROCCO LATERALE

In dotazione: bocchette art. 1.07072.20.0



Articolo	Pezzi
101 159301 10 0	1



## SCROCCO LATERALE

VERSIONE COMPONENTE.

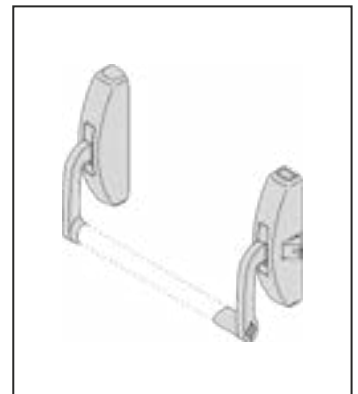
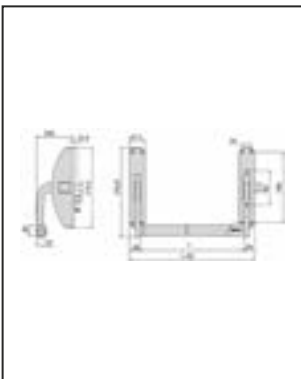
Scrocco laterale con possibilità di esclusione.

In dotazione: bocchette art. 1.07072.20.0

Possibilità di abbinamento a:

- Coppia scrocci alto/basso art. 1.07063.30.0
- Coppia scrocci laterali art. 1.07063.20.0
- Coppia scrocci alto/laterali art. 1.07063.35.1/2
- Coppia catenacci alto/basso art. 1.07063.40.0

Articolo	Pezzi
101 159311 10 0	1



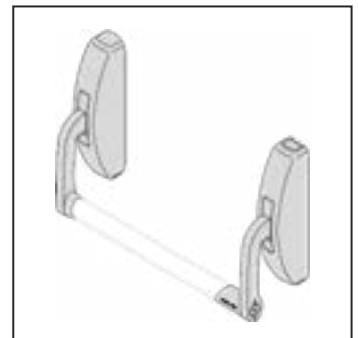
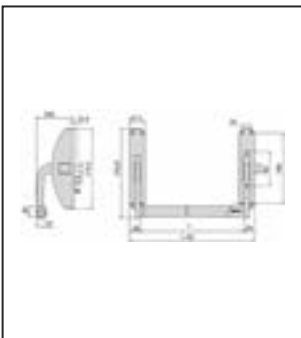
## SENZA SCROCCO CENTRALE

VERSIONE COMPONENTE.

Da abbinare a:

- Coppia scrocci alto/basso art. 1.07063.30.0
- Coppia scrocci laterali art. 1.07063.20.0
- Coppia scrocci alto/laterale art. 1.07063.35.1/2
- Coppia catenacci alto/basso art. 1.07063.40.0

Articolo	Pezzi
101 159316 10 0	1





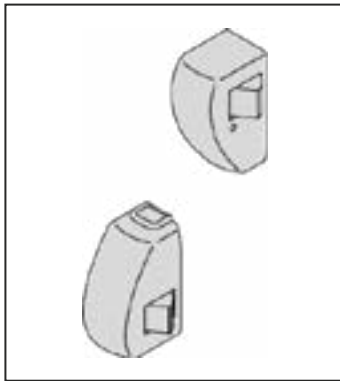
## PROLUNGHE DI CHIUSURA PER MANIGLIONI PRESTIGE



Carter in acciaio verniciato nero.  
Scrocchi e catenacci in lega di alluminio.

In dotazione:  
bocchette specifiche, viti di fissaggio, istruzioni di montaggio e di manutenzione, attestati di certificazione CE e ICIM.

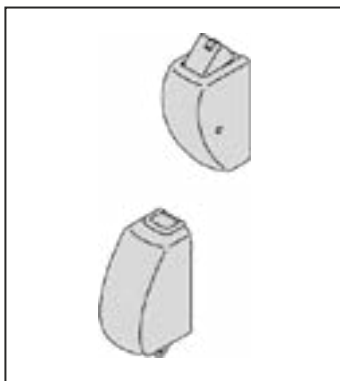
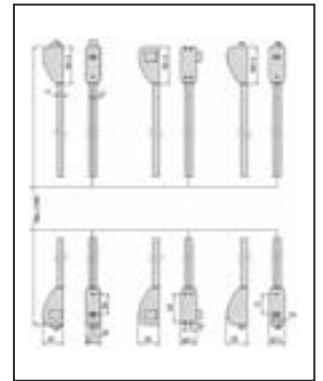
FINITURE A RICHIESTA: verniciato rosso (fin. 41), verniciato giallo (fin. 42), verniciato verde (fin. 43), verniciato bianco (fin. 45), verniciata VERDE (fi n. 43), verniciata GRIGIO (fi n. 97), acciaio inox satinato PVD (fi n. C2)



### COPPIA SCROCCHI PER CHIUSURA LATERALE

In dotazione: 2 bocchette art. 1.07072.20.0  
Per serie/art: 59311, 59316

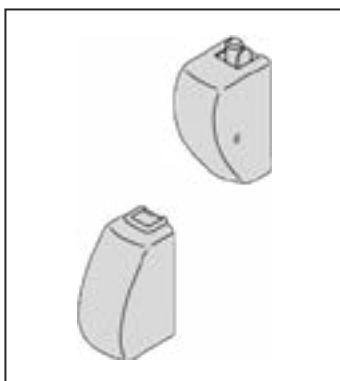
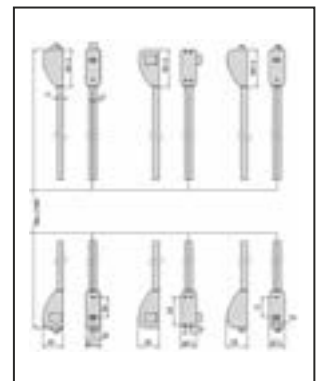
Articolo	Pezzi
101 107063 20 0	1



### COPPIA SCROCCHI AUTOBLOCCANTI

Per chiusura alto/basso.  
In dotazione:  
bocchette superiori art. 1.07072.20.0,  
bocchetta a pavimento art. 1.07072.28.0  
Per serie/art: 59311, 59316

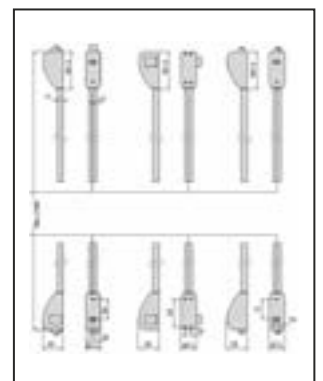
Articolo	Pezzi
101 107063 30 0	1

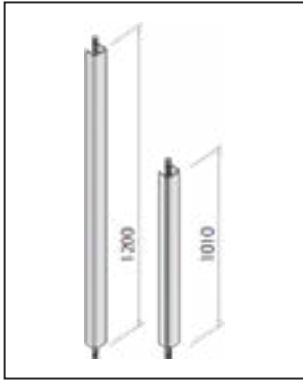


### COPPIA CATENACCI PER CHIUSURA ALTO/BASSO

Per porte a ventola.  
In dotazione:  
bocchette superiori art. 1.07072.25.0 e 1.07072.26.0,  
bocchetta a pavimento art. 1.07072.25.0  
Per serie/art: 59311, 59316

Articolo	Pezzi
101 107063 40 0	1





### COPPIA ASTE VERTICALI IN ACCIAIO INOX

Carter in acciaio verniciato nero.  
Da abbinare a coppia scrochi art. 1.07063.20/30/35/40.0  
Per serie/art: 59311, 59316

Articolo	Pezzi
101 107081 06	1



### KIT DI PROLUNGAMENTO ASTA SUPERIORE

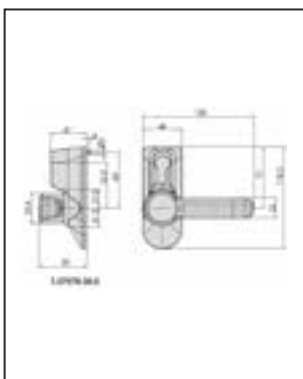
In acciaio verniciato nero.  
Carter in acciaio verniciato nero.  
Per serie/art: 07063

Articolo	Pezzi
101 107064 60 0	1

## COMANDI ESTERNI PER SERIE FAST, PRESTIGE



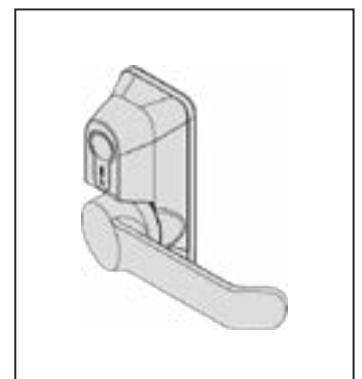
Placca in alluminio.  
In dotazione: cilindro con 3 chiavi dove previsto,  
viti di fissaggio, istruzioni di montaggio e di manutenzione

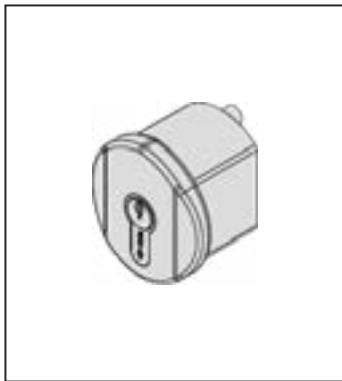


### PLACCA CON MANIGLIA

Verniciata nero. Disinserimento maniglia con chiave.  
Cilindro art. 1.02649.10.0.12  
FINITURE A RICHIESTA (con sovrapprezzo):  
verniciato rosso (fin. 41), verniciato giallo (fin. 42), verniciato  
verde (fin. 43), verniciato bianco (fin. 45), verniciato grigio (fin. 97).

Articolo	Pezzi
101 107078 38 0	1

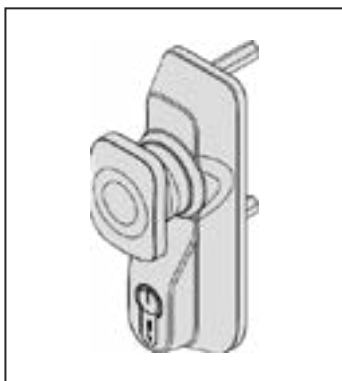
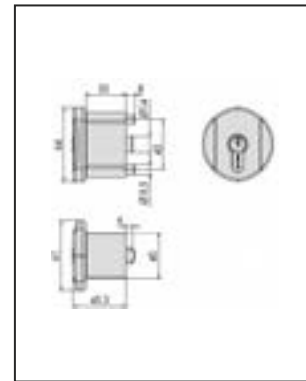




**PLACCA VERNICIATA NERO**

Cilindro art. 1.02649.11.0.12  
 FINITURE A RICHIESTA (con sovrapprezzo):  
 verniciato rosso (fin. 41), verniciato giallo (fin. 42), verniciato  
 verde (fin. 43), verniciato bianco (fin. 45), verniciato grigio (fin. 97).  
 Per serie/art: 59001, 59801, 59051

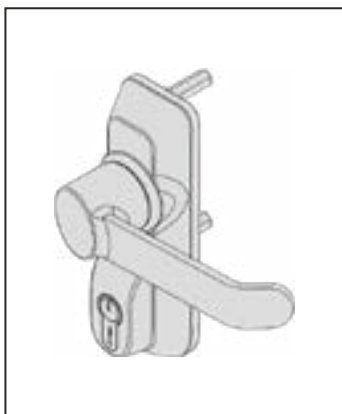
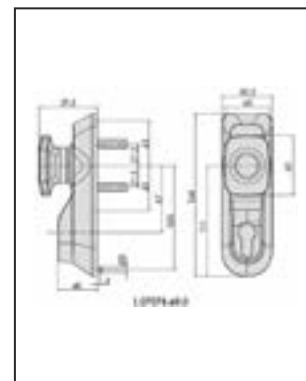
Articolo	Pezzi
101 107078 35 0	1



**PLACCA CON MANIGLIA RIBASSATA**

Verniciata nero. Disabilitazione maniglia con chiave.  
 Cilindro art. 1.0G304.02.0.12  
 FINITURE A RICHIESTA (con sovrapprezzo):  
 verniciato rosso (fin. 41), verniciato giallo (fin. 42), verniciato  
 verde (fin. 43), verniciato bianco (fin. 45), verniciato grigio (fin. 97).  
 Per serie/art: 59000, 59010, 59015, 59050, 59060, 59065, 59301,  
 59311, 59316, 59800, 59810, 59815

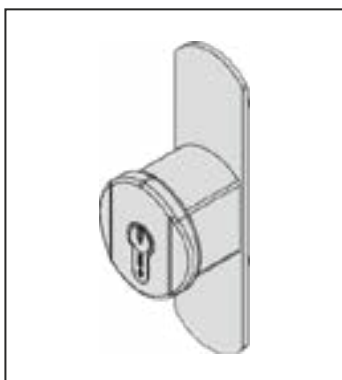
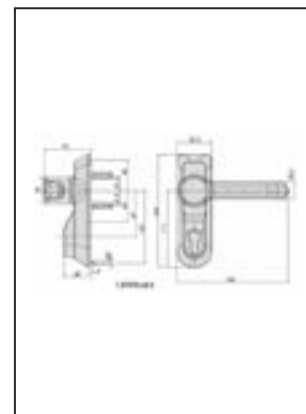
Articolo	Pezzi
101 107078 69 0	1



**PLACCA CON MANIGLIA**

Verniciata nero. Disabilitazione maniglia con chiave.  
 Cilindro art. 1.0G304.02.0.12  
 A RICHIESTA: versione con microinterruttore spec. LA.  
 FINITURE A RICHIESTA (con sovrapprezzo):  
 verniciato rosso (fin. 41), verniciato giallo (fin. 42), verniciato  
 verde (fin. 43), verniciato bianco (fin. 45), verniciato grigio (fin. 97).  
 Per serie/art: 59000, 59010, 59015, 59050, 59060, 59065, 59301,  
 59311, 59316, 59800, 59810, 59815

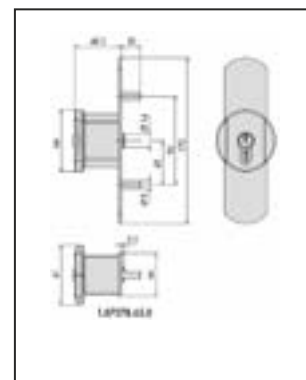
Articolo	Pezzi
101 107078 68 0	1



**PLACCA VERNICIATA NERO**

Cilindro art. 1.0G304.09.0.12  
 FINITURE A RICHIESTA (con sovrapprezzo):  
 verniciato rosso (fin. 41), verniciato giallo (fin. 42), verniciato  
 verde (fin. 43), verniciato bianco (fin. 45), verniciato grigio (fin. 97).  
 Per serie/art: 59000, 59050, 59301, 59800

Articolo	Pezzi
101 107078 65 0	1

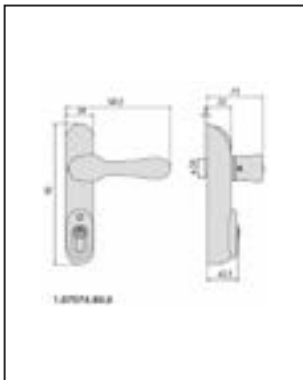




## ELETTROMANIGLIE PER MANIGLIONI ANTIPANICO



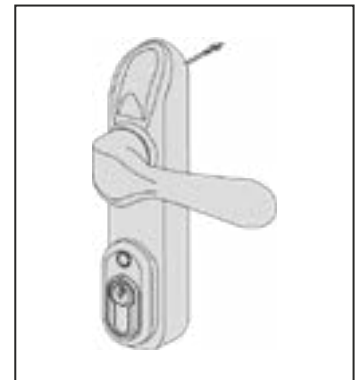
Maniglia reversibile. Maniglia folle in assenza di corrente.  
 Emergenza meccanica con chiave: la chiave attiva la maniglia.  
 Estruendo la chiave la maniglia si disattiva.  
 Sistema di cablaggio con spinotto per un perfetto isolamento delle connessioni.  
 Led integrato nel corpo maniglia per visualizzare lo stato porta.  
 Scatola in acciaio nichelato.  
 Carter in lega di alluminio verniciato.  
 Possibilità di realizzare il fermo a giorno elettrico.  
 Alimentazione tramite accessorio Booster fornito in dotazione.  
 Tensione di esercizio 12/24 V ca/cc.  
 Tensione di funzionamento min. 5 V, max 28 V.  
 In dotazione: cilindro art. 1.0G304.02.0.12, modulo booster art. 1.07022.00.0, quadro maniglia 8/9 mm.  
 Finiture: verniciato nero (RAL 9005), verniciato grigio (RAL 9006).



## MANIGLIA CON ABILITAZIONE ELETTRICA

Abbinabile a maniglioni antipanico serie Fast e Prestige.  
 Verniciata nero.  
 In dotazione: accessorio booster 1.07022.00.0, cavo di collegamento, viti di fissaggio.

Articolo	Pezzi
101 107074 80 0	1



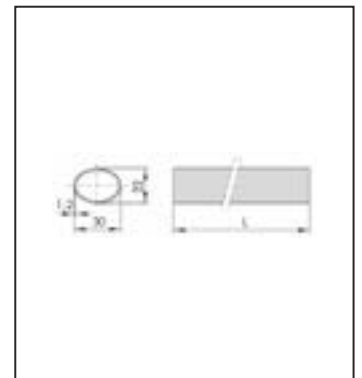
## BARRE ORIZZONTALI PER MANIGLIONI ANTIPANICO



## BARRA OVALE

Barra ovale in acciaio verniciato rosso.  
 FINITURE A RICHIESTA (con sovrapprezzo):  
 verniciato giallo (fin. 42), verniciato verde (fin. 43), verniciato nero (fin. 44), verniciato bianco (fin. 45), verniciato grigio (fin. 97).

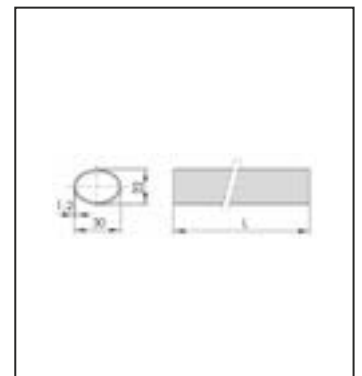
Articolo	L	Pezzi
101 107007 13 0	900	1
101 107007 14 0	1200	1
101 107007 15 0	1500	1



## BARRA ORIZZONTALE OVALE

In acciaio inox.

Articolo	L	Pezzi
101 107007 60 0	900	1
101 107007 61 0	1200	1
101 107007 62 0	1500	1







## INCONTRI ELETTRICI PER MANIGLIONI ANTIPANICO



Abbinabile a maniglioni antipanico con scrocco laterale.

Tensione di esercizio: 12 V ca CE.

Scatola in acciaio zincato.

Carter in lega di alluminio verniciato.

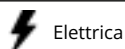
Controscrocco in lega di alluminio cromato.

In dotazione:

spessori in nylon art. 1.7089.02.0, viti di fissaggio, foglio istruzioni.

FINITURE STANDARD: carter nero.

A RICHIESTA: carter rosso (fin. 41), carter giallo (fin. 42),  
carter verde (fin. 43), carter bianco (fin. 45)



Elettrica



### SENZA ANTIRIPETITORE

Tensione 12 V ca CE - Corrente assorbita 0,25A.

Articolo	Pezzi
101 107083 05 0	1

Tensione 12 V cc CE - Corrente assorbita 0,2A

Articolo	Pezzi
101 107083 06 0	1

### CON ANTIRIPETITORE

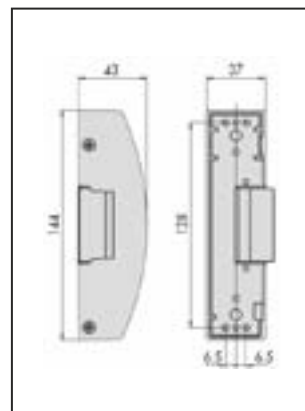
Tensione 12 V ca CE - Corrente assorbita 0,25A.

Articolo	Pezzi
101 107083 90 0	1

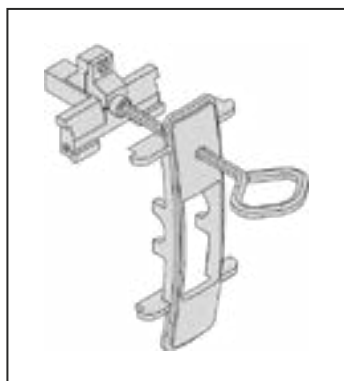
### CON BOBINE SOTTOTENSIONE

Tensione 12 V cc CE - Corrente assorbita 0,2A

Articolo	Pezzi
101 107083 40 0	1



## ACCESSORI PER MANIGLIONI ANTIPANICO



### DISPOSITIVO FERMO A GIORNO

Per serie/art:

59301, 59311, 59316, 59351, 59361, 59366

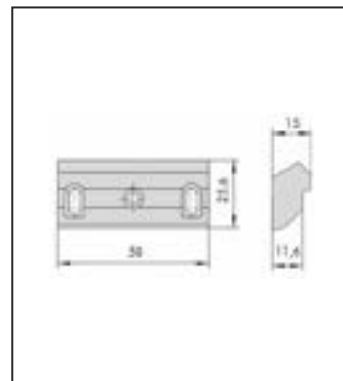
Articolo	Pezzi
101 107065 52 0	1

**BOCCHETTA LATERALE PER PROFILI IN METALLO**

Lega metallica verniciata nera.

Per serie/art:  
07063, 59000, 59800

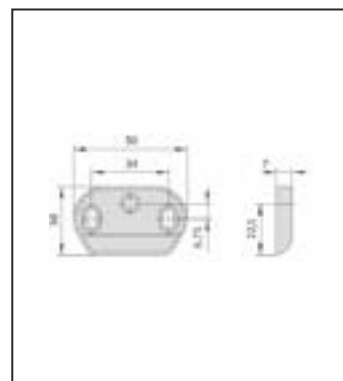
Articolo	Pezzi
101 107072 14 0	1

**BOCCHETTA LATERALE SUPERIORE**

Completa di spessori. Acciaio verniciato nero.

Per serie/art:  
1 07063 20 0, 1 07063 30 0, 1 07063 35 1, 1 07063 35 2, 1 07063 50 0, 1 07063 60 0, 1 07063 65 1, 1 07063 65 2, 59010, 59015, 59311, 59316, 59800, 59810

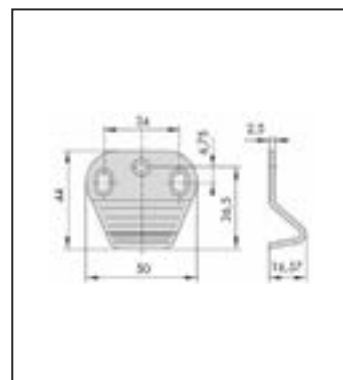
Articolo	Pezzi
101 107072 20 0	1

**BOCCHETTA LATERALE SUPERIORE ANGOLARE**

Completa di spessori. Acciaio verniciato nero.

Per serie/art:  
1 07063 20 0, 1 07063 30 0, 1 07063 35 1, 1 07063 35 2, 1 07063 50 0, 1 07063 60 0, 1 07063 65 1, 1 07063 65 2, 59010, 59015, 59311, 59316, 59800, 59810

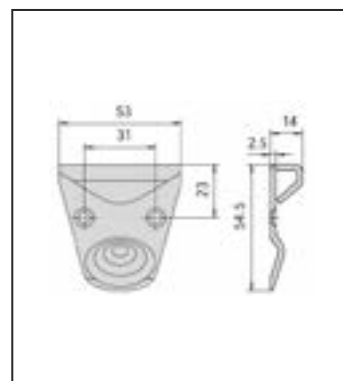
Articolo	Pezzi
101 107072 21 0	1

**BOCCHETTA A PAVIMENTO**

Acciaio verniciato nero.

Per serie/art:  
1 07063 30 0, 1 07063 60 0

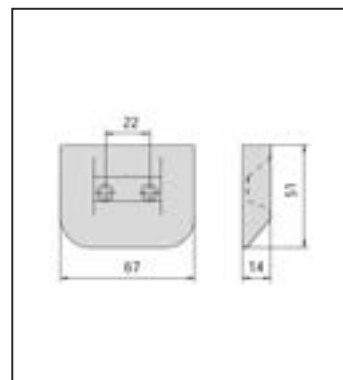
Articolo	Pezzi
101 107072 27 0	1

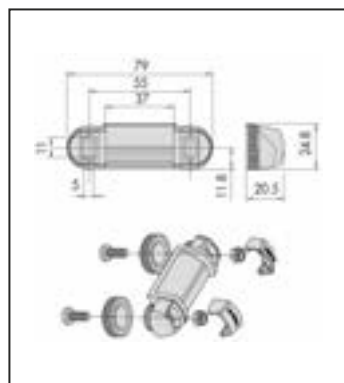
**BOCCHETTA A PAVIMENTO**

Acciaio verniciato nero.

Per serie/art:  
1 07063 30 0, 1 07063 60 0

Articolo	Pezzi
101 107072 28 0	1

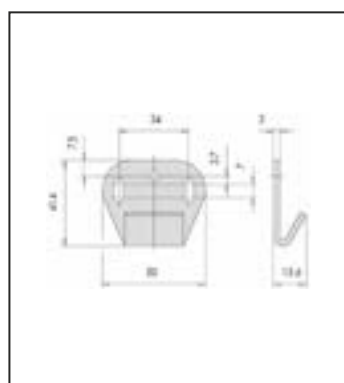




### BOCCHETTA REGOLABILE PER PORTE IN ALLUMINIO

Regolazioni: compensazione di complanarità da -8mm a +4mm.  
 In dotazione: viti di fissaggio.  
 FINITURE: standard verniciato nero.  
 A RICHIESTA:  
 verniciata ROSSO (fin.41), verniciata GIALLO (fin. 42), verniciata  
 VERDE (fin.43), verniciata BIANCO (fin.45), verniciata GRIGIO  
 (fin.97), Trattamento PVD finitura inox satinato (fin. C2)

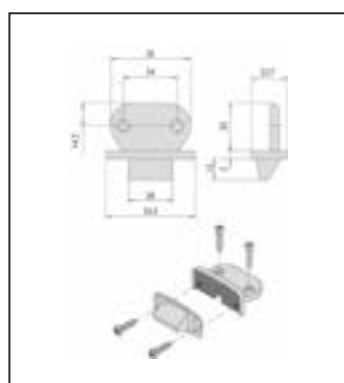
Articolo	Pezzi
101 107072 31 0	6



### BOCCHETTA REGOLABILE PER PORTONI INDUSTRIALI

Regolazioni: Possibilità di installazione a sbalzo su profili con  
 sormonto da 14 mm a 24 mm. In dotazione: viti di fissaggio.  
 FINITURE: standard verniciato nero.  
 A RICHIESTA:  
 verniciata ROSSO (fin.41), verniciata GIALLO (fin. 42), verniciata  
 VERDE (fin.43), verniciata BIANCO (fin.45), verniciata GRIGIO  
 (fin.97), Trattamento PVD finitura inox satinato (fin. C2)

Articolo	Pezzi
101 107072 32 0	6



### BOCCHETTA REGOLABILE PER PORTE LEGNO E PVC

Regolazioni: Compensazione luce fra anta e telaio fino a 25 mm  
 Compensazione complanarità da -4 mm a + 7mm.  
 FINITURE: standard verniciato nero.  
 A RICHIESTA:  
 verniciata ROSSO (fin.41), verniciata GIALLO (fin. 42), verniciata  
 VERDE (fin.43), verniciata BIANCO (fin.45), verniciata GRIGIO  
 (fin.97), Trattamento PVD finitura inox satinato (fin. C2)

Articolo	Pezzi
101 107072 33 0	6



### SELETTORE DI CHIUSURA REGOLABILE

Per porte a battente a due ante dotate di chiudiporta.  
 Acciaio cromato.  
 Marcatura CE secondo la direttiva 89/106/CEE rilasciata da ICIM.

Articolo	Pezzi
101 107084 11 0	1

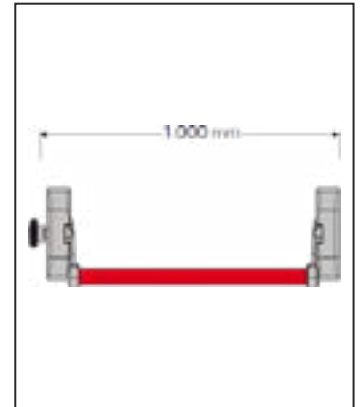
## MANIGLIONI ANTIPANICO SERIE DOMEXIT BAR

**DOMATIC****MANIGLIONE ANTIPANICO CHIUSURA SINGOLA**

Maniglione completo DOMEXIT BAR  
per porte di larghezza massima 1.000 mm.

Composto da serratura centrale ad un punto di chiusura con  
camma maniglia e da un supporto centrale.  
Meccanismi reversibili in acciaio zincato e scrocco in zama  
nichelata.  
Dotato di barra di azionamento in alluminio estruso e di  
incontro regolabile in zama.

Articolo	Lung. Barra	Pezzi
191 C 8701	912	1

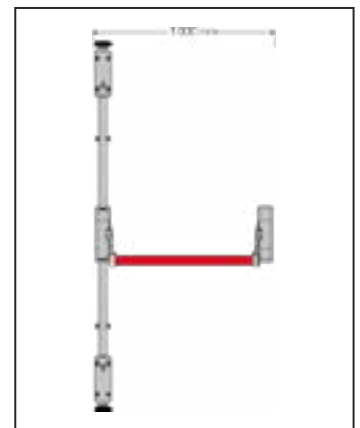
**MANIGLIONE ANTIPANICO CHIUSURA DUPLICE**

Maniglione completo DOMEXIT BAR  
per porte di larghezza massima 1.000 mm.

Composto da una serratura centrale a due punti di chiusura  
con camma maniglia e da un supporto centrale.  
Meccanismi reversibili in acciaio zincato.

Dotato di barra di azionamento in alluminio estruso,  
di una coppia di scrocci alto-basso verticali,  
di un incontro regolabile superiore in zama,  
di un incontro a pavimento in acciaio inox  
e di aste di collegamento in alluminio estruso prive di copertura.

Articolo	Lung. Barra	Pezzi
191 C 8702	912	1

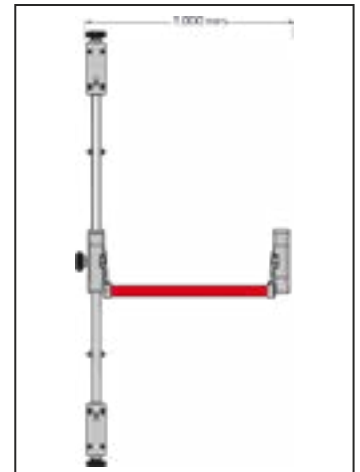
**MANIGLIONE ANTIPANICO CHIUSURA TRIPLICE**

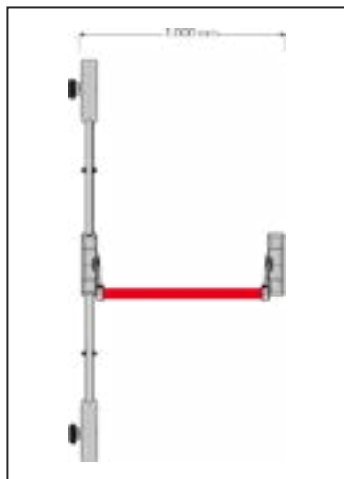
Maniglione completo DOMEXIT BAR  
per porte di larghezza massima 1.000 mm.

Composto da una serratura centrale a due punti di chiusura con  
camma maniglia e da un supporto centrale.  
Meccanismi reversibili in acciaio zincato.

Dotato di barra di azionamento in alluminio estruso,  
di una coppia di scrocci alto-basso verticali,  
di un incontro regolabile superiore in zama,  
di un incontro a pavimento in acciaio inox  
e di aste di collegamento in alluminio estruso prive di copertura.

Articolo	Lung. Barra	Pezzi
191 C 8702	912	1





**MANIGLIONE ANTIPANICO CHIUSURA TRIPLICE**

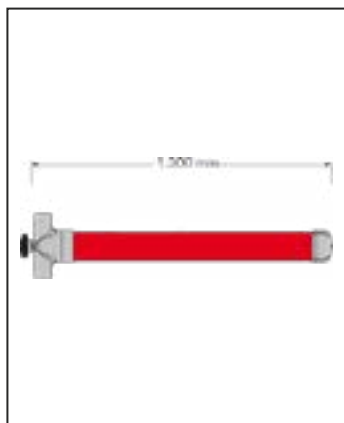
Maniglione completo DOMEXIT BAR per porte di larghezza massima 1.000 mm. Composto da una serratura centrale a tre punti di chiusura con camma maniglia e da un supporto centrale. Meccanismi reversibili in acciaio zincato e scrocco in zama nichelata.

Dotato di barra di azionamento in alluminio estruso, di una coppia di scrocchi alto-basso laterali, di incontri laterali regolabili in zama e di aste di collegamento in alluminio estruso prive di copertura.

Articolo	Lung. Barra	Pezzi
191 C 8703L	912	1



**MANIGLIONI ANTIPANICO SERIE DOMEXIT PUSH**



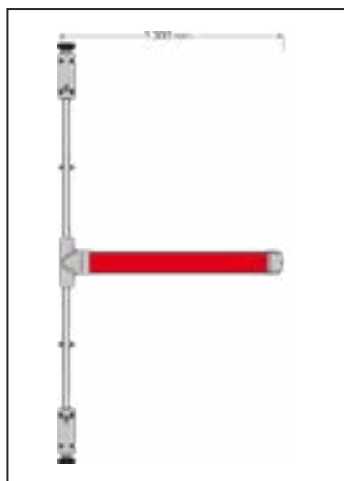
**MANIGLIONE ANTIPANICO CHIUSURA SINGOLA**

Maniglione completo DOMEXIT PUSH per porte di larghezza massima 1.300 mm.

Composto da una serratura centrale ad un punto di chiusura con camma maniglia e da un supporto centrale. Meccanismi reversibili in acciaio zincato e scrocco in zama nichelata.

Dotato di barra di azionamento in alluminio estruso ed incontro regolabile in zama.

Articolo	Lung. Barra	Pezzi
191 C 8731	1170	1



**MANIGLIONE ANTIPANICO CHIUSURA DUPLICE**

Maniglione completo DOMEXIT PUSH per porte di larghezza massima 1.300 mm.

Composto da una serratura centrale a due punti di chiusura con camma maniglia e da un supporto centrale. Meccanismi reversibili in acciaio zincato.

Dotato di barra di azionamento in alluminio estruso, di una coppia di scrocchi alto-basso verticali, di un incontro regolabile superiore in zama, di un incontro a pavimento in acciaio inox e di aste di collegamento in alluminio estruso prive di copertura.

Articolo	Lung. Barra	Pezzi
191 C 8731	1170	1



**MANIGLIONE ANTIPANICO CHIUSURA TRIPLICE**

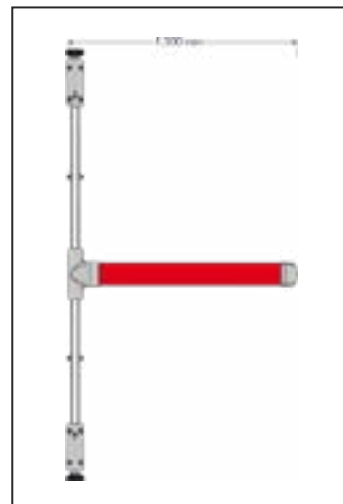
Maniglione completo DOMEXIT PUSH per porte di larghezza massima 1.300 mm.

Composto da una serratura centrale a tre punti di chiusura con camma maniglia e da un supporto centrale.

Meccanismi reversibili in acciaio zincato e scrocco in zama nichelata.

Dotato di barra di azionamento in alluminio estruso, di una coppia di scrocci alto-basso verticali, di incontri regolabili, superiore e laterale, in zama, di un incontro a pavimento in acciaio inox e di aste di collegamento in alluminio estruso prive di copertura.

Articolo	Lung. Barra	Pezzi
191 C 8733	1170	1

**MANIGLIONE ANTIPANICO CHIUSURA TRIPLICE**

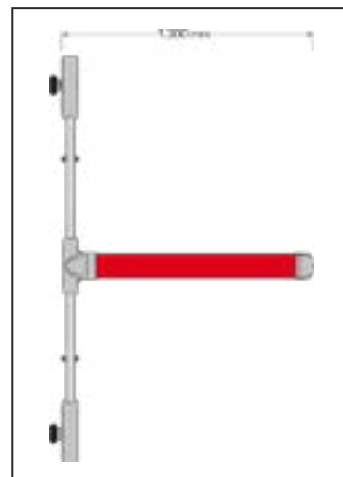
Maniglione completo DOMEXIT PUSH per porte di larghezza massima 1.300 mm.

Composto da una serratura centrale a tre punti di chiusura con camma maniglia e da un supporto centrale.

Meccanismi reversibili in acciaio zincato e scrocco in zama nichelata.

Dotato di barra di azionamento in alluminio estruso, di una coppia di scrocci alto-basso laterali, di incontri laterali regolabili in zama e di aste di collegamento in alluminio estruso prive di copertura.

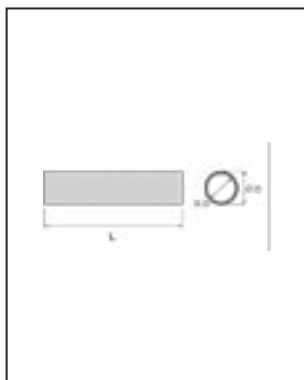
Articolo	Lung. Barra	Pezzi
191 C 8733L	1170	1

**BARRE ORIZZONTALI PER MANIGLIONI ANTIPANICO****DOMATIC****BARRA DI SPINTA ORIZZONTALE**

In acciaio, per maniglione antipanico Domexit a barra.

Utilizzabile per la realizzazione di porte fino ad una larghezza massima di 1.300 mm.

Articolo	Lung. Barra	Pezzi
191 C 8107	1212	1



## DOMATIC INCONTRI ELETTRICI PER MANIGLIONI ANTIPANICO



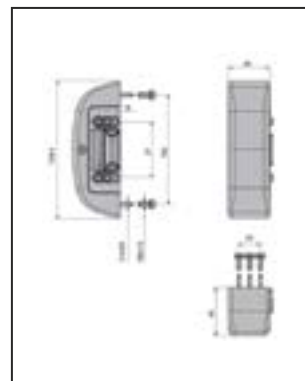
### INCONTRO ELETTRICO PER COMANDO A DISTANZA

Per maniglioni antipanico Panama a barra e Panama Push, con tensione 8-12 volt in c.a.

Regolabile sia verticalmente che orizzontalmente, ed applicabile su tutti i tipi di profili complanari e su quelli a sormonto fino a 24 mm, senza l'ausilio di spessori aggiuntivi.

Articolo	Pezzi
----------	-------

191 C 8520	1
------------	---



## DOMATIC COMANDI ESTERNI CON CILINDRO

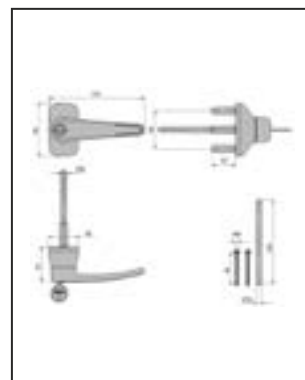


### COMANDO ESTERNO

Comando esterno con cilindro incorporato nel manico. Con cassa ed impugnatura in zama. Facilmente applicabile mediante tre fori di uguale diametro (13 mm). Cilindro in ottone nichelato incorporato direttamente nell'impugnatura.

Articolo	Pezzi
----------	-------

191 C 8567	1
------------	---

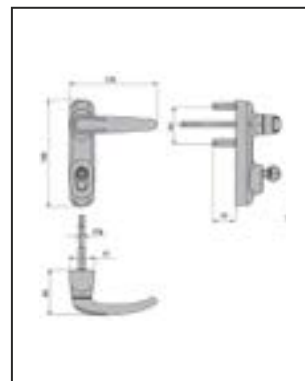


### COMANDO ESTERNO CON CILINDRO EUROPEO

Comando esterno con cilindro europeo. Con cassa ed impugnatura in zama. Facilmente applicabile mediante tre fori di uguale diametro (13 mm). Cilindro in ottone nichelato.

Articolo	Pezzi
----------	-------

191 C 8567	1
------------	---

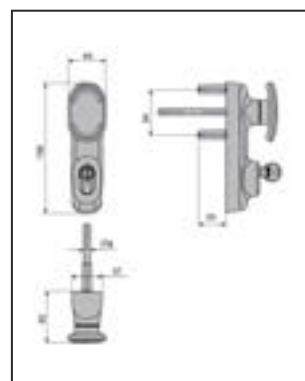


### COMANDO ESTERNO CON POMOLO E CILINDRO

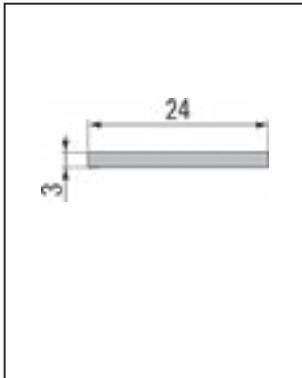
Comando esterno con cilindro europeo e pomolo fisso. Con cassa ed impugnatura in zama. Facilmente applicabile mediante tre fori di uguale diametro (13 mm). Cilindro in ottone nichelato.

Articolo	Pezzi
----------	-------

191 C 8585	1
------------	---



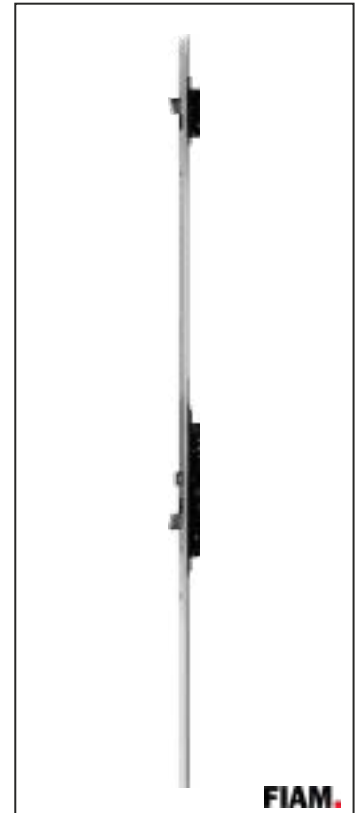
## ELETTROSERRATURE E SISTEMI DI SICUREZZA SERIE EXIT

**ISEO**

## SCROCCO E TRE CATENACCI LATERALI TIPO C

Catenacci laterali autobloccanti.  
 Scrocco in ottone nichelato.  
 Entrata 35 mm.  
 Frontale inox mm 2300.  
 Con catenacci e scrocco motorizzati.  
 Serrature laterali.  
 Codice compreso di centralina (ordinabili anche separatamente)

Articolo	Interasse	Quadro	Mano	Pezzi
107 71741788501	85	8	dx	1
107 71741788502	85	8	sx	1



FIAM.

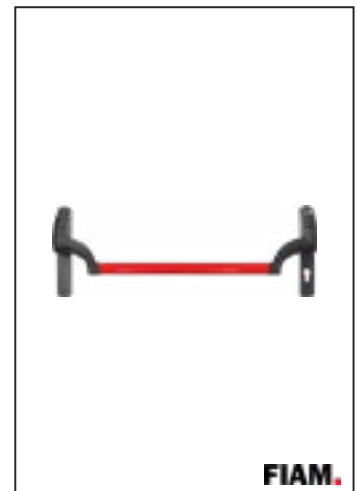
## MANIGLIONE ANTIPANICO

In acciaio, reversibile. Barra in acciaio colore rosso.  
 Per serrature serie EXIT.  
 Meccanismi laterali.

Articolo	Interasse	Quadro	Pezzi
107 949.0000.5048..IF	85	8	1
107 949.0000.5049..IF	85	8	1

Barra

Articolo	Finitura	Lunghezza	Pezzi
107 945.928	rosso	1130	1
107 945.938	rosso	1330	1



FIAM.

## SET CONTROPIASTRE

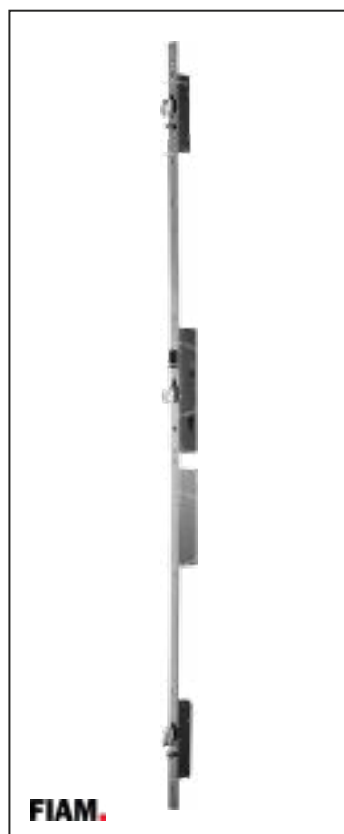
In acciaio inox. Regolabili e reversibili.  
 Per articolo TOP EXIT DGT MULTIPUNTO

Articolo	Per Serrature	Pezzi
107 98.1741.50	tipo C	1

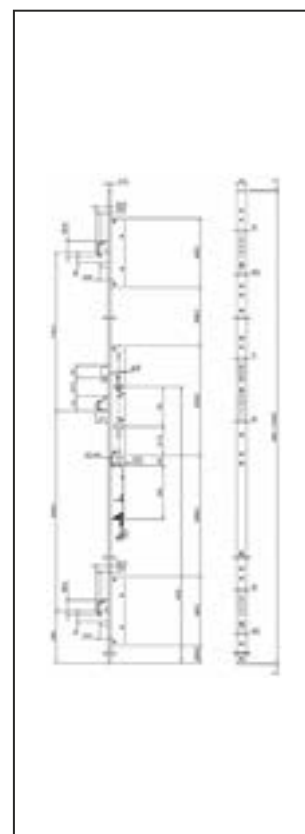


FIAM.

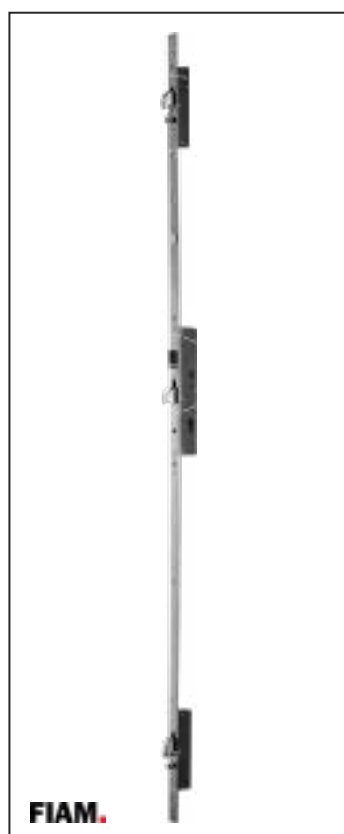


**ISEO****MULTIBLINDO EMOTION EXIT INTERASSE 92 MM****MULTIBLINDO**

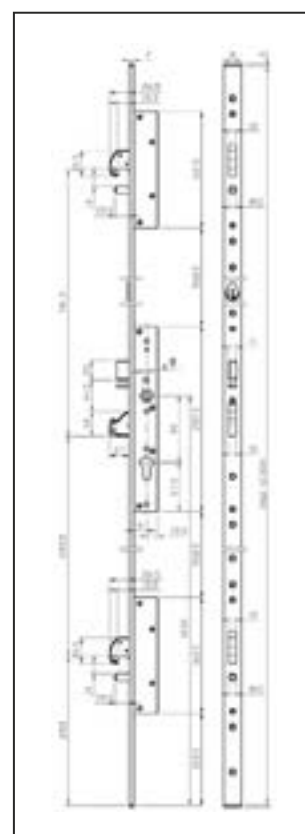
Frontale a U mm 2300x24x6 in acciaio INOX.  
Entrata mm 35 DIN SX.



Articolo	Pezzi
107 7A37003521S.A	1
107 7A37003521D.A	1

**ISEO****MULTIBLINDO EASY EXIT INTERASSE 92 MM****MULTIBLINDO**

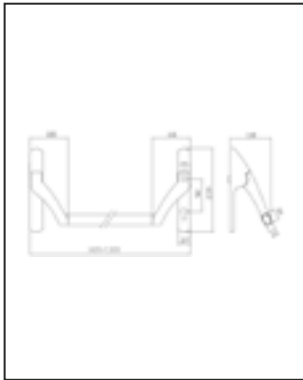
Frontale a U mm 2300x24x6 in acciaio INOX.  
Entrata mm 35 DIN SX



Articolo	Pezzi
107 7A39003522S.A	1
107 7A39003522D.A	1

## PRO EXIT

ISEO



## MANIGLIONE

Per Multiblindo Easy EXIT e Multiblindo eMotion EXIT.  
Dispositivo di azionamento.  
Interasse 92 mm, rotazione 35°, cilindro europeo.

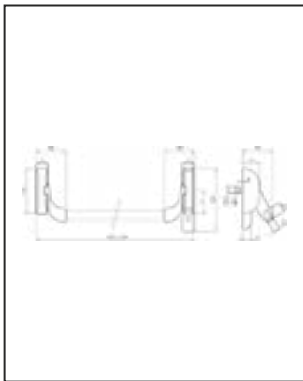
Articolo	Pezzi
107 94A000050699	1



FIAM.

## MANIGLIONI ANTIPANICO SERIE BASE

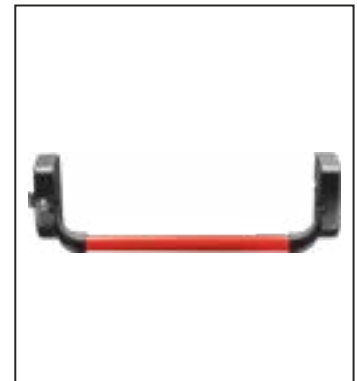
ISEO



## MANIGLIONE MODULARE REVERSIBILE

Maniglione antipanico verniciato nero.  
Predisposto per chiusura laterale, duplice, triplice.  
Scrocco in acciaio con autobloccante, idoneo per porte tagliafuoco.  
Bocchetta 94100110.  
Predisposto per aggancio aste per alto/basso.  
Tappi per fori alto/basso.  
Spessore in nylon per comando esterno.  
Dima. Istruzioni di montaggio.

Articolo	Finitura	Pezzi
102 9414000504	verniciato nero	1



## COPPIA SCROCCHI

Verniciati per antipanico serie "BASE" e "PUSH".  
Chiusura verticale alto e basso.  
Scrocco in acciaio con autobloccante, idoneo per porte tagliafuoco.  
Bocchette 94100110+94100120. Viti di fissaggio.

Articolo	Finitura	Pezzi
102 9410201504	verniciato nero	1

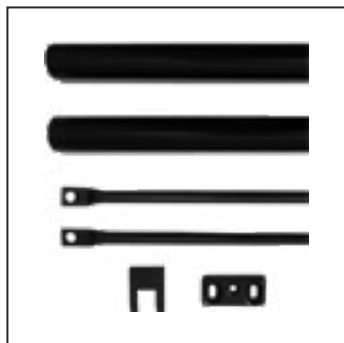


## COPPIA SCROCCHI

Verniciati per antipanico serie "BASE" e "PUSH".  
Chiusura laterale superiore e inferiore.  
Scrocco in acciaio con autobloccante, idoneo per porte tagliafuoco.  
Due bocchette 94100100. Viti di fissaggio.

Articolo	Finitura	Pezzi
102 9410203504	verniciato nero	1

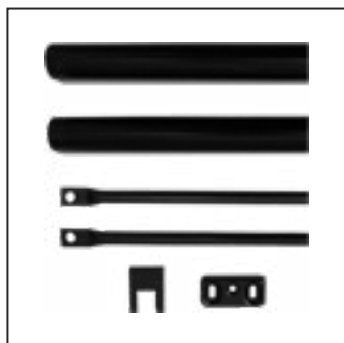




**ASTE E COPERTURE**

Verniciati per antipanico serie "BASE" e "PUSH".  
 Porte con altezza massima mm. 2400.  
 Una bocchetta per due ante, senza spessori.  
 Tappo per scrocco laterale maniglione.

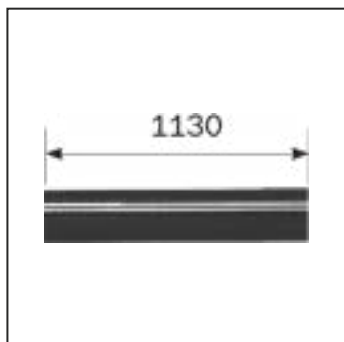
Articolo	Finitura	Pezzi
102 94100205	verniciato nero	1



**ASTE E COPERTURE**

Un incontro per due ante, senza spessori.  
 Tappo per scrocco laterale maniglione.  
 Per porte H max mm 3400 finitura verniciato nero.

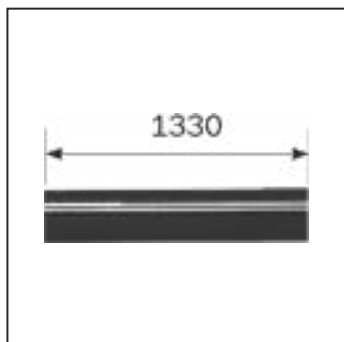
Articolo	Finitura	Pezzi
102 94100305	verniciato nero	1



**BARRA OVALE L 1130**

Barra ovale orizzontale per maniglione antipanico serie "BASE".  
 Lunghezza mm 1130.

Articolo	Finitura	Pezzi
102 945928	verniciato rosso	1



**BARRA OVALE L 1330**

Barra ovale orizzontale per maniglione antipanico serie "BASE".  
 Lunghezza mm 1330.

Articolo	Finitura	Pezzi
102 945938	verniciato rosso	1



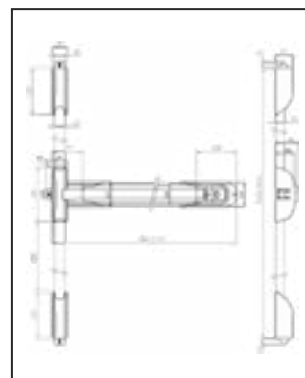
**MANIGLIONE ANTIPANICO SERIE PUSH**



**MANIGLIONE MODULARE REVERSIBILE**

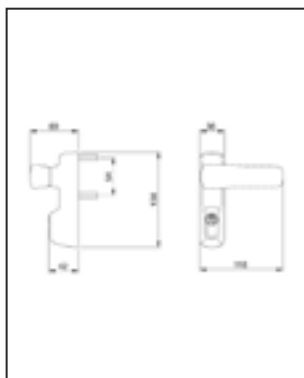
Maniglione antipanico predisposto per aggancio aste.  
 Lunghezza mm 1165 accorciabile fino a mm 330.  
 Scrocco in acciaio con autobloccante, idoneo per porte tagliafuoco.  
 Tappi per fori alto/basso.  
 Bocchetta laterale con spessori mm 1-2-3.  
 Istruzioni di montaggio.

Articolo	Finitura	Pezzi
102 942411758T	base nero / barra rosso	1



## COMANDI ESTERNI SERIE TRIM

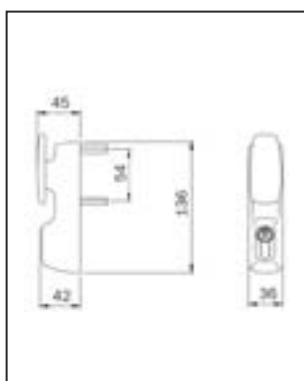
TSEEO



## COMANDO ESTERNO CON MANIGLIA

Verniciato per antipanico.  
 Tagliafuoco, maniglia e cilindro 5 spine profilo europeo in dotazione articolo 820930109.  
 Quadro maniglia.  
 Viti di fissaggio.  
 Foglio istruzioni.  
 Massimo spessore della porta mm 105.

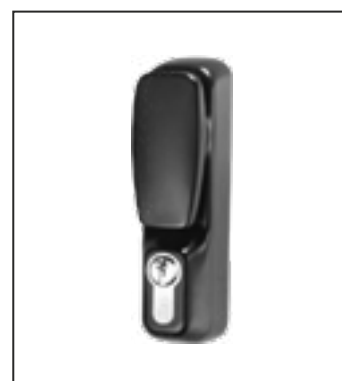
Articolo	Finitura	Pezzi
102 94011005T	verniciato nero	1



## COMANDO ESTERNO CON POMOLO

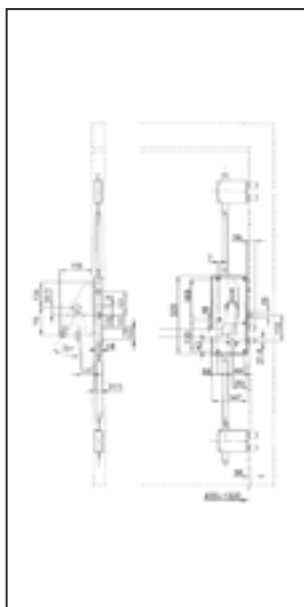
Verniciato per antipanico.  
 Tagliafuoco, pomolo mobile e cilindro 5 spine profilo europeo in dotazione articolo 820930109.  
 Quadro pomolo mobile.  
 Viti di fissaggio.  
 Foglio istruzioni.  
 Massimo spessore della porta mm 105.

Articolo	Finitura	Pezzi
102 94012005T	verniciato nero	1



## SERRATURA DI SICUREZZA CON MANIGLIONE SERIE 86

WMOTTURA



## SERRATURA CHIUSURA TRIPLICE

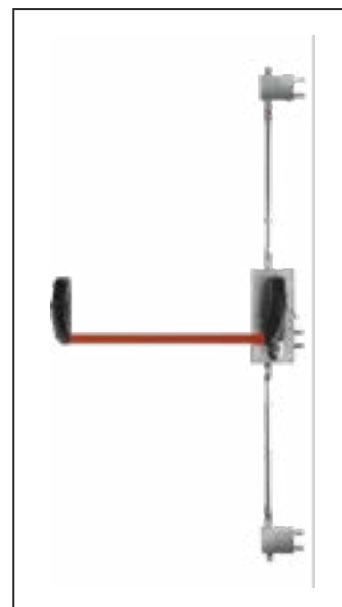
Con 6 punti di chiusura. Versione destra e sinistra.  
 Possibilità di montare cilindri doppi (chiusura della porta tramite chiave da ambo i lati) o mezzi cilindri (chiusura della porta da un solo lato, interno oppure esterno).  
 Dalla parte esterna è possibile azionare solo il mezzo giro applicando una maniglia nel quadro q 8 inferiore.

Adatto esclusivamente per porte BLINDATE ad un'anta.  
 Può essere equipaggiato di deviatori con interassi 28/37/50/53.

In dotazione: serratura, gruppo maniglione, barra (colore rosso) per porte di larghezza max 1300 mm, due deviatori con aste telescopiche.

Non sono compresi: cilindro, mostrine, Defender.  
 Certificato secondo la norma UNI EN 1125, con marcatura CE.

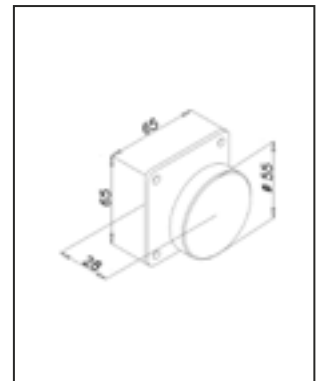
Articolo	Interasse	Mano	Pezzi
104 86.530 D	53	dx	1
104 86.530 S	53	sx	1



**CONTROPIASTRA FISSA**

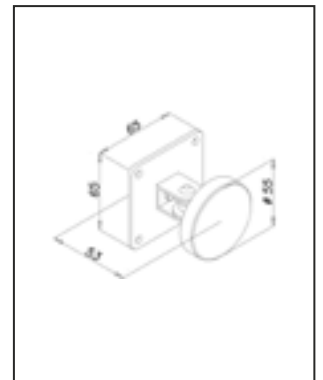
Contropiastra fissa per elettromagneti serie 190.  
Base in acciaio zincato con supporto in gomma fra base e piattello per l'articolazione.  
Diametro contropiastra: mm. 55.

Articolo	Finitura	Pezzi
121 01800 Z	acciaio inox	1

**CONTROPIASTRA SNODATA**

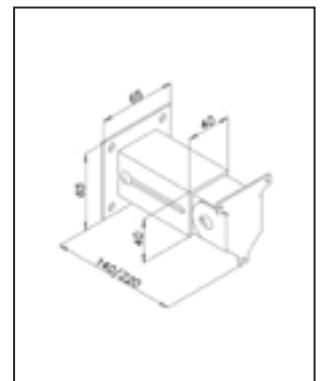
Contropiastra snodata per elettromagneti serie 190.  
Base in acciaio zincato.  
Diametro contropiastra: mm. 55.

Articolo	Finitura	Pezzi
121 01805 Z	acciaio inox	1

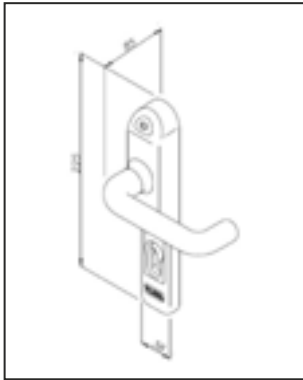
**SUPPORTO TELESCOPICO DI FISSAGGIO**

Elettromagnete a parete o a pavimento  
Colonna allungabile a sezione quadra mm 40 x 40 per il fissaggio orizzontale a parete o verticale a pavimento degli elettromagneti per porte tagliafuoco.  
Corpo in acciaio verniciato nero.  
Piastra per il fissaggio dell'elettromagnete orientabile di 180°.

Articolo	Finitura	Pezzi
121 01740	Verniciato nero	1



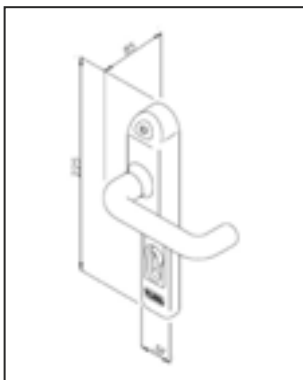
## ELETTROMANIGLIE PER PORTE TAGLIAFUOCO



## ELETTROMANIGLIA SENZA TEMPORIZZATORE

Corpo in metallo verniciato nero.  
Elettromaniglia in alluminio verniciato nero.  
Dimensioni mm. 225 x 38 x 30 (altezza maniglia mm. 67).  
Quadro maniglia mm. 9 (a richiesta mm. 8).  
Piastra di fissaggio. Alimentazione da 12 a 24 Vac/dc.  
Corrente di spunto da 300mA a 700 mA secondo il voltaggio.  
Mantenimento da 200 mA a 500 mA secondo il voltaggio.  
Led colore verde per la segnalazione di accesso abilitato.

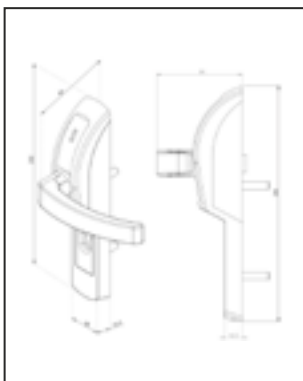
Articolo	Tipologia	Pezzi
121 40600	abilitata in mancanza di corrente	1
121 40800	disabilitata in mancanza di corrente	1



## ELETTROMANIGLIA CON TEMPORIZZATORE

Corpo in metallo verniciato nero.  
Elettromaniglia in alluminio verniciato nero.  
Dimensioni mm. 225 x 38 x 30 (altezza maniglia mm. 67).  
Quadro maniglia mm. 9 (a richiesta mm. 8).  
Piastra di fissaggio. Alimentazione da 12 a 24 Vac/dc.  
Corrente di spunto da 300mA a 700 mA secondo il voltaggio.  
Mantenimento da 200 mA a 500 mA secondo il voltaggio.  
Microinterruttore interno per la segnalazione di maniglia abilitata.  
Led bicolore rosso/verde per la segnalazione di accesso inibito o abilitato. Buzzer, escludibile, per segnalazione sonora di accesso abilitato.

Articolo	Tipologia	Pezzi
121 40601	abilitata in mancanza di corrente	1
121 40801	disabilitata in mancanza di corrente	1



## ELETTROMANIGLIA SENZA TEMPORIZZATORE

Corpo e impugnatura in metallo.  
Meccanismi interni in acciaio cementato.  
Dimensioni: mm 234 x 48,5 x 38 altezza maniglia mm 84.  
Interasse fra cilindro e maniglia mm 72 (a richiesta mm 85, 92 o cieco). Quadro maniglia mm 9 (a richiesta mm 8).  
Fissaggio sulla porta senza dover eseguire fori supplementari  
Rotazione del quadro maniglia a 45°  
Fermo a giorno elettronico.  
Led colore rosso e verde  
Applicabile al posto della tradizionale maniglia meccanica montata all'esterno della porta.  
L'abilitazione è limitata alla durata dell'impulso.

Versione abilitata in mancanza di corrente.

Articolo	Finitura	Pezzi
121 40610	cromo opaca	1
121 40610B	bianca	1
121 40610N	nera	1

Versione disabilitata in mancanza di corrente.

Articolo	Finitura	Pezzi
121 40810	cromo opaca	1
121 40810B	bianca	1
121 40810N	nera	1





**ELETTROMANIGLIA CON TEMPORIZZATORE**

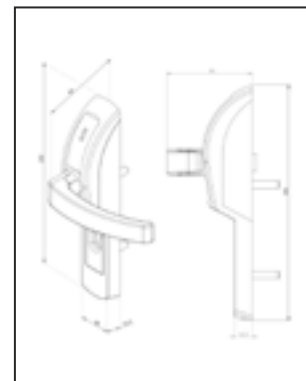
Corpo e impugnatura in metallo.  
 Meccanismi interni in acciaio cementato.  
 Dimensioni: mm 234 x 48,5 x 38 altezza maniglia mm 84.  
 Interasse fra cilindro e maniglia mm 72 (a richiesta mm 85, 92 o cieco). Quadro maniglia mm 9 (a richiesta mm 8).  
 Fissaggio sulla porta senza dover eseguire fori supplementari  
 Rotazione del quadro maniglia a 45°  
 Fermo a giorno elettronico.  
 Temporizzatore interno regolabile da 0 - 60 sec. (escludibile)  
 Uscita Open Collector da abbinare ad un micro relè esterno per lasegnalazione di maniglia abilitat.  
 Led bicolore rosso/verde per la segnalazione dello stato di maniglia abilitata o disabilitata.  
 Led di colore blu a maniglia disabilitata e bianco a maniglia abilitata che illumina la parte inferiore della porta  
 Impiego: applicabile al posto della tradizionale maniglia meccanica montata all'esterno della porta.  
 La maniglia, che solitamente si trova in folle, può essere abilitata tramite la chiusura di un contatto N.A. da pulsante o da controllo accessi.  
 In questa versione l'alimentazione viene mantenuta fissa.

Versione abilitata in mancanza di corrente.

Articolo	Finitura	Pezzi
121 40611	cromo opaca	1
121 40611B	bianca	1
121 40611N	nera	1

Versione disabilitata in mancanza di corrente.

Articolo	Finitura	Pezzi
121 40811	cromo opaca	1
121 40811B	bianca	1
121 40811N	nera	1



**ELETTROMANIGLIA SENZA TEMPORIZZATORE**

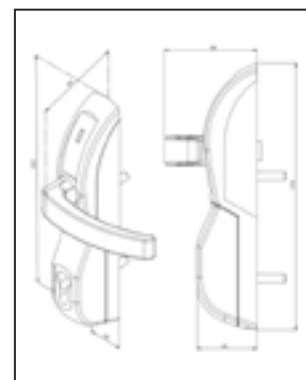
Per maniglioni antipanico da applicare con scrocci esterni.  
 Corpo e impugnatura in metallo.  
 Meccanismi interni in acciaio cementato.  
 Dimensioni: mm 232 x 55 x 38 altezza maniglia mm 84  
 Rotazione del quadro maniglia selezionabile a 45° o a 60° in base al tipo di maniglione antipanico utilizzato.  
 Abilitazione meccanica tramite cilindro a chiave piatta.  
 Fermo a giorno elettronico.  
 Led colore rosso (maniglia disabilitata nella versione 40620) e verde (maniglia abilitata nella versione 40820)  
 Applicabile al posto della tradizionale maniglia meccanica montata all'esterno della porta.  
 L'abilitazione è limitata alla durata dell'impulso.

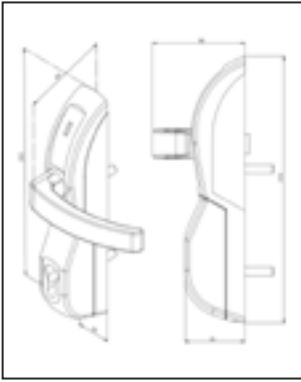
Versione abilitata in mancanza di corrente.

Articolo	Finitura	Pezzi
121 40620	cromo opaca	1
121 40620B	bianca	1
121 40620N	nera	1

Versione disabilitata in mancanza di corrente.

Articolo	Finitura	Pezzi
121 40820	cromo opaca	1
121 40820B	bianca	1
121 40820N	nera	1





### ELETTROMANIGLIA CON TEMPORIZZATORE

Per maniglioni antipanico da applicare con scrocci esterni.  
Corpo e impugnatura in metallo.  
Meccanismi interni in acciaio cementato.  
Dimensioni: mm 232 x 55 x 38 altezza maniglia mm 84  
Rotazione del quadro maniglia selezionabile a 45° o a 60° in base al tipo di maniglione antipanico utilizzato.  
Abilitazione meccanica tramite cilindro a chiave piatta.  
Fermo a giorno elettronico.  
Temporizzatore interno regolabile da 0-60 sec. (escludibile)  
Uscita Open Collector da abbinare ad un micro relè esterno per la segnalazione di maniglia abilitata.  
Led bicolore rosso/verde per la segnalazione dello stato di maniglia abilitata o disabilitata.  
Led di colore blu a maniglia disabilitata e di colore bianco a maniglia abilitata che illumina la parte inferiore della porta.  
Applicabile al posto della tradizionale maniglia meccanica montata all'esterno della porta.  
La maniglia, che solitamente si trova in folle, può essere abilitata tramite la chiusura di un contatto N.A. da pulsante o da controllo accessi.

Articolo	Finitura	Pezzi
121 40621	cromo opaca	1
121 40621B	bianca	1
121 40621N	nera	1

Versione disabilitata in mancanza di corrente.

Articolo	Finitura	Pezzi
121 40821	cromo opaca	1
121 40821B	bianca	1
121 40821N	nera	1



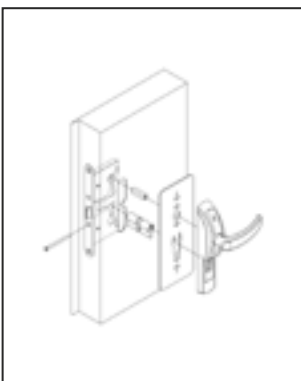
### LISTA DETTAGLIATA DEGLI ARTICOLI



### SOTTOPIASTRA ADATTABILITA' ELETTROMANIGLIA

In acciaio zincato da utilizzare per la compatibilità con maniglioni antipanico da applicare di marche differenti.  
Vedere la pagina web per la tabella di compatibilità o il QR  
La sottoplastra permette di abbinare le elettromaniglie della serie 40620 - 40621 - 40820 - 40821 alle diverse marche di maniglioni antipanico.

Articolo	Pezzi
121 00428	1



### SOTTOPIASTRA ELETTROMANIGLIA

Corpo sottoplastra esterna in acciaio verniciato nero, dimensioni: mm 260 x 100 x 3.  
Corpo sottoplastra interna in acciaio zincato, dimensioni: mm 260 x 100 x 3.  
Fissaggio alla porta tramite la stessa elettromaniglia senza eseguire fori supplementari.  
Accessorio che può essere abbinato all'elettromaniglia serie 40610 - 40611 - 40810 - 40811 nei casi in cui sia necessario aumentare la superficie di appoggio qualora il fissaggio dell'elettromaniglia tendesse a schiacciare la struttura della porta.

Articolo	Pezzi
121 00416	1





## ELETTROPISTONI DI SICUREZZA PER PORTA SINGOLA



### ELETTROPISTONE DI SICUREZZA VERTICALE

Apertura meccanica con cilindro europeo  
 Frontale in acciaio inox mm 320 x 25 x 3.  
 Contropiastra in acciaio inox mm 150 x 25 x 3 con magneti di allineamento. Catenaccio rotante in acciaio temprato antitaglio con blocco meccanico in posizione di chiusura.  
 Dimensioni catenaccio: estensione mm 20 (mm 25 nella versione XL), diametro mm 16. Alimentazione: da 10 a 30 Vdc  
 Corrente Assorbita: 2,5/3 A di spunto - 130/230 mA di mantenimento a controllo elettronico permanente.  
 Elettronica di comando a microprocessore interna.  
 Collegamento tramite connettore ad innesto rapido.  
 Predisposizione collegamento in interblocco fra 2 o più porte.  
 Comando N.A. di Apertura.  
 Contatto C./N.A./N.C. di posizione catenaccio.  
 Controllo opto-elettronico della posizione di catenaccio.  
 Sensore magnetico interno per la posizione di anta.  
 Pulsanti per il monitoraggio e la regolazione dei tempi di richiusura da 0-5 sec. all'accostamento dell'anta e da 0-60 sec. se l'anta non viene aperta.  
 Catenaccio aperto in assenza di corrente.

Articolo	Dettagli	Pezzi
121 25600	Senza quadro maniglia	1
121 25608	Con quadro maniglia mm 8	1

Catenaccio chiuso in assenza di corrente.

Articolo	Dettagli	Pezzi
121 25800	Senza quadro maniglia	1
121 25808	Con quadro maniglia mm 8	1

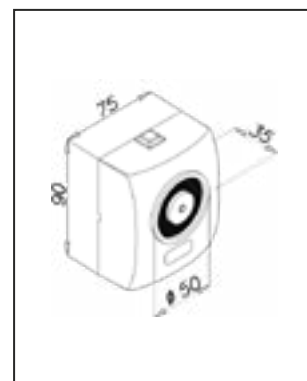
## ELETTROMAGNETI DI TRATTENUTA PER PORTE TAGLIAFUOCO



### ELETTROMAGNETE DI TRATTENUTA

Corpo in alluminio anodizzato con base in acciaio zincato  
 Blocco elettromagnete nichelato.  
 Alimentazione: 24 Vdc - Corrente assorbita: 70 mA  
 Forza di trazione fissa: > 55 Kg.  
 Richiesta forza ridotta fissa a 20 Kg.  
 Perno anti-magnetismo residuo sul corpo elettromagnete.  
 Connettore di collegamento con varistore anti-disturbo  
 Fornito senza contropiastra (da ordinare a parte)

Articolo	Finitura	Pezzi
121 19002	argento	1



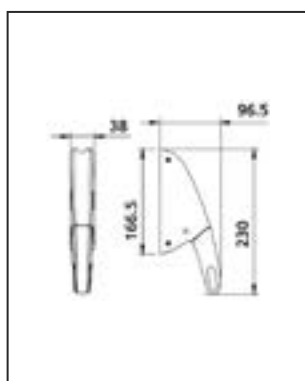
## MANIGLIONI ANTIPANICO SERIE BERNINI



## KIT SUPPORTI ORIZZONTALI 1 PUNTO CHIUSURA

Ambidestri, in zama verniciata e acciaio zincato.  
Composto da: scrocco in zama nichelata, contropiastre di fissaggio in acciaio zincato, 1 ferrogliera in acciaio verniciato, tappi in nylon, viti in acciaio zincato.

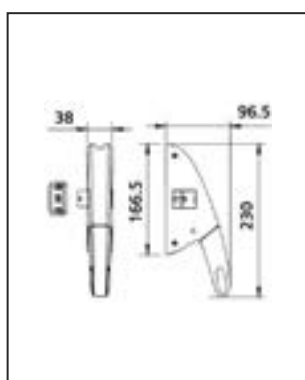
Articolo	Finitura	Pezzi
128 6000.701 9005	verniciato nero	1



## KIT SUPPORTI VERTICALI 2 PUNTI CHIUSURA

Ambidestri, in zama verniciata e acciaio zincato.  
Composto da: contropiastre di fissaggio in acciaio zincato, tappi in nylon, viti in acciaio zincato.

Articolo	Finitura	Pezzi
128 6000.702 9005	verniciato nero	1



## KIT SUPPORTI 3 PUNTI CHIUSURA

Ambidestri, in zama verniciata e acciaio zincato.  
Composto da: scrocco in zama nichelata, contropiastre di fissaggio in acciaio zincato, 1 ferrogliera in acciaio verniciato, tappi in nylon, viti in acciaio zincato.

Articolo	Finitura	Pezzi
128 6000.703 9005	verniciato nero	1



## BARRA ORIZZONTALE 1200 MM

In acciaio verniciato o inox.  
Per porte con anta fino a 1240 mm.

Articolo	Finitura	Pezzi
128 6000.B/1200 3001	verniciato rosso	1





**BARRA ORIZZONTALE 1500 MM**

In acciaio verniciato o inox.  
Per porte con anta fino a 1540 mm.

Articolo	Finitura	Pezzi
128 6000.B/1500 3001	verniciato nero	1



**ASTE VERTICALI STANDARD**

1 asta superiore e 1 asta inferiore in alluminio, 1 copertina mm 1037 e 1 copertina mm 1395 in alluminio verniciato.  
Per porte fino a 2450 mm di altezza.

Articolo	Finitura	Pezzi
128 6000.720 9005	verniciato nero	1



**ASTE VERTICALI**

1 asta superiore e 1 asta inferiore in alluminio, 1 copertina mm 1037 e 1 copertina mm 2045 in alluminio verniciato, 1 passante regolabile in zama zincata, 1 vite TS Ø 3,9x13 in acciaio zincato.  
Per porte da 2450 mm a 3100 mm di altezza.

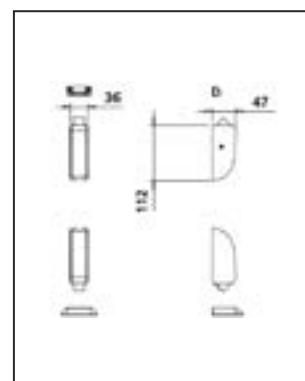
Articolo	Finitura	Pezzi
128 6000.721 9005	verniciato nero	1



**KIT SCROCCHI ALTO/BASSO**

In zama verniciata e acciaio zincato, scrocco in zama nichelata. Composto da: contropiastre di fissaggio in acciaio zincato, 1 ferrogliera a pavimento in acciaio inox, 1 inserto in nylon nero, 2 passanti regolabili in zama zincata, 1 ferrogliera in acciaio verniciato, viti in acciaio zincato.

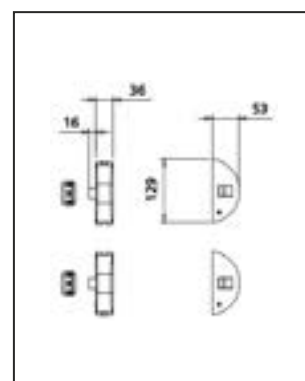
Articolo	Finitura	Pezzi
128 6000.730 9005	verniciato nero	1

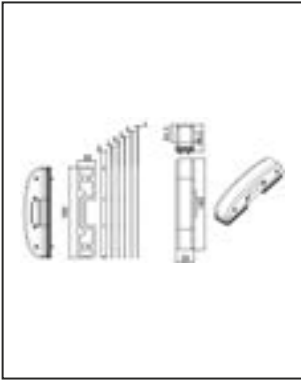


**KIT SCROCCHI LATERALI**

In zama verniciata e acciaio zincato, scrocco in zama nichelata. Composto da: contropiastre di fissaggio in acciaio zincato, 2 passanti regolabili in zama zincata, 2 ferrogliere in acciaio verniciato, 2 tappi delle ferrogliere in nylon, viti in acciaio zincato.

Articolo	Finitura	Pezzi
128 6000.740 9005	verniciato nero	1





### INCONTRO ELETTRICO

Con scocca in zama verniciata, piastra di fondo in acciaio zincato, 4 viti TC Ø 3,9x25 in acciaio zincato, spessori in nylon nero.  
Alimentazione a 12 V CA.

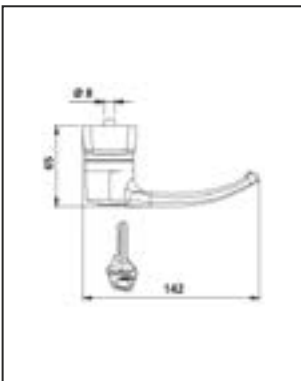
Articolo	Finitura	Pezzi
128 6000.820 9005	verniciato nero	1



### DISPOSITIVO FERMO A GIORNO

In nylon nero e zama.

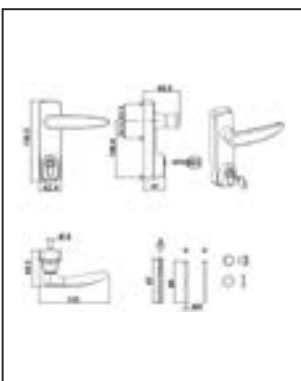
Articolo	Pezzi
128 6000.830	1



### COMANDO ESTERNO MANIGLIA IN FOLLE

In zama verniciata e acciaio zincato, manico in zama, cilindro europeo con combinazioni diverse, 3 chiavi nichelate, albero quadro in acciaio zincato bianco, 2 viti TS M5x80 in acciaio zincato.

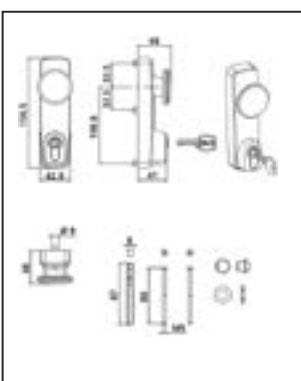
Articolo	Finitura	Pezzi
128 6000.873 9005	verniciato nero	1



### COMANDO ESTERNO MANIGLIA IN FOLLE

In zama verniciata e acciaio zincato, manico in alluminio pressofuso verniciato, cilindro europeo con combinazioni diverse, 3 chiavi nichelate, albero quadro in acciaio zincato bianco, 1 vite TCEI M5x30 e 2 viti TS M5x80 in acciaio zincato. Dotato di dispositivo condominio.

Articolo	Finitura	Pezzi
128 6000.875 9005	verniciato nero	1



### COMANDO ESTERNO CON POMOLO

In zama verniciata e acciaio zincato, impugnatura fissa a pomolo, cilindro europeo con combinazioni diverse, 3 chiavi nichelate, albero quadro, 2 viti TS M5x80 in acciaio zincato. Abbinabile preferibilmente alla versione ad 1 punto di chiusura.

Articolo	Finitura	Pezzi
128 6000.880 9005	verniciato nero	1





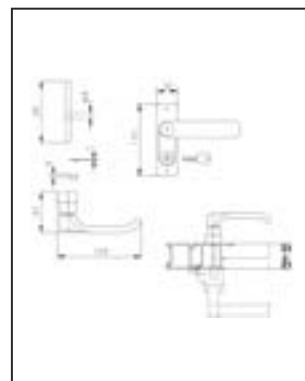
## MANIGLIONI ANTIPANICO SERIE CIRCEO



### COMANDO ESTERNO REVERSIBILE CILINDRO TONDO

Con maniglia e cilindro, supporto e maniglia in zama verniciata nera, cilindro in ottone con 3 chiavi nichelate, albero quadro e rondella dentata in acciaio zincato. 2 spessori e tappo coprivite in nylon nero, viti in acciaio zincato.

Articolo	Finitura	Pezzi
128 KH.BB	verniciato nero	1



### COMANDO ESTERNO REVERSIBILE CILINDRO EUROPEO

Con maniglia e cilindro, supporto e maniglia in zama verniciata nera, cilindro in ottone con 3 chiavi nichelate, albero quadro e rondella dentata in acciaio zincato. 2 spessori e tappo coprivite in nylon nero, viti in acciaio zincato.

Articolo	Finitura	Pezzi
128 KH.C	verniciato nero	1

