

CHIUDIPIORTA



Indice per la marca

Pagina

ASSA ABLOY 664

CISA 672

DORMA 678

GEZE 684

ASSA ABLOY CHIUDIPIORTA AEREI FORZA FISSA SERIE 100



CHIUDIPIORTA TRADIZIONALE BRACCIO STANDARD

Finitura oro.

Articolo	Forza	L Porte	Dimensioni	Pezzi
200 E0101020	1	750	123 x 105	1
200 E0102020	2	850	123 x 118,5	1
200 E0103020	3	950	140 x 133	1
200 E0104020	4	1100	140 x 143	1



MOLLE (RICAMBIO)

Finitura oro.

Articolo	Per Codice	Pezzi
200 AC500	123 x 105	1
200 AC501	123 x 118,5	1
200 AC502	140 x 133	1
200 AC503	140 x 143	1

ASSA ABLOY CHIUDIPIORTA AEREI FORZA FISSA SERIE 500



CHIUDIPIORTA PIGNONE E CREMAGLIERA 502/503

Corpo in ghisa.

Custodia di finitura in ABS ad alta resistenza. Fermapiorta integrato di facile e precisa regolazione, particolarmente indicato per porte ESTERNE.

Velocità di chiusura 180° - 10° circa, regolabile con valvola termostatica non critica.

In caso di regolazione senza scatto assicura un controllo su tutto l'arco di chiusura.

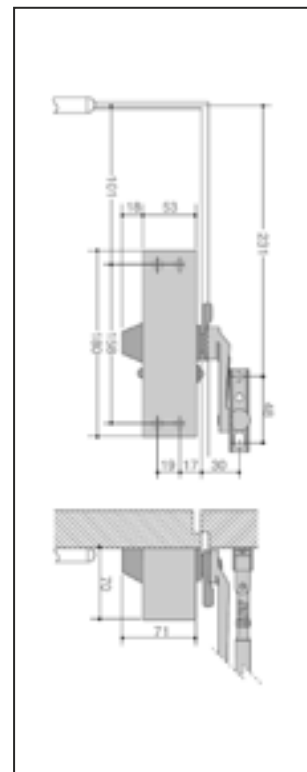
Scatto finale da circa 10°.

L'angolo di scatto è facilmente modulabile da un braccio a doppio tenditore fino alla sua eliminazione completa (chiusura dolce).

Dimensioni: 180x71 mm.

Articolo	Forza	L Porte	Finitura	Pezzi
200 E050200H	2	850	argento	1
200 E050201H	2	850	bronzo	1
200 E050203H	2	850	nero	1

Articolo	Forza	L Porte	Finitura	Pezzi
200 E050300H	3	950	argento	1
200 E050301H	3	950	bronzo	1
200 E050303H	3	950	nero	1



BRACCI (RICAMBIO) AC591

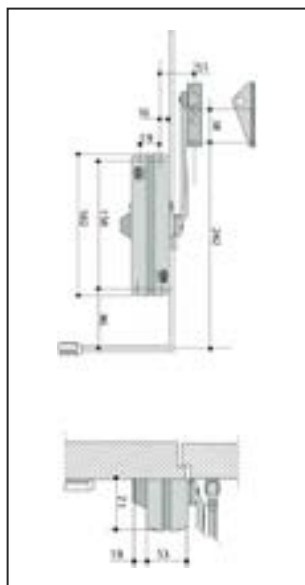
Standard (ex AC514).

Articolo	Finitura	Pezzi
200 A059100	argento	1
200 A059110	bronzo	1
200 A059130	nero	1



CHIUDIPIORTA AEREI FORZA VARIABILE SERIE 564

ASSA ABLOY



CHIUDIPIORTA CON FERMO INCORPORATO 564

Unico corpo in ghisa per tutte le forze.
 Custodia di finitura in ABS ad alta resistenza.
 Forza di chiusura variabile EN 2-5.
 Fermaporta integrato di facile e precisa regolazione.
 Velocità di chiusura 180° - 10° circa, regolabile con valvola termostatica non critica.
 In caso di regolazione senza scatto assicura un controllo su tutto l'arco di chiusura.
 Scatto finale da circa 10°.
 L'angolo di scatto è facilmente modulabile da un braccio a doppio tenditore fino all'annullamento completa (chiusura dolce).
 Dimensioni: 182x71x71 mm.

Articolo	Forza	L Porte	Finitura	Pezzi
200 E640900H	2÷5	850÷1250	argento	1
200 E640901H	2÷5	850÷1250	bronzo	1
200 E640903H	2÷5	850÷1250	nero	1



ASSA ABLOY CHIUDIORTA A PAVIMENTO FORZA FISSA SERIE 7100



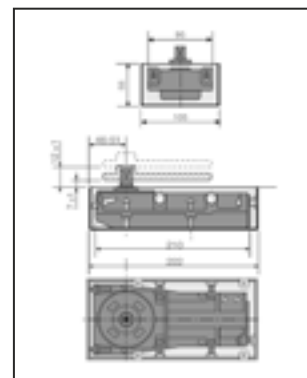
CHIUDIORTA SOLO CORPO + CUSTODIA A MURARE

Portata 100 Kg.
 Unica dimensione di corpo per tre forze di chiusura EN 1-2-3.
 Universale per porte destre, sinistre e a ventola.
 Adatto per porte in legno, metallo, vetro.
 Apertura consentita fino a 180° nei due sensi con richiamo idraulico da circa 135°.
 Rotazione libera da 135° a 180°.
 Fermaporta a 90°, 105° o in ogni angolo tra 135° e 180°.
 Velocità di chiusura controllata da due valvole indipendenti non critiche di facile regolazione.
 Chiusura dolce o con potente scatto finale regolato da valvola per assicurare il tipo di chiusura più adatto.
 Disponibile con perno italiano (standard) o francese.
 Fermo 90°.

Articolo	Forza	L Porte	Dimensioni	Pezzi
200 7115	1	750	222x55x105	1

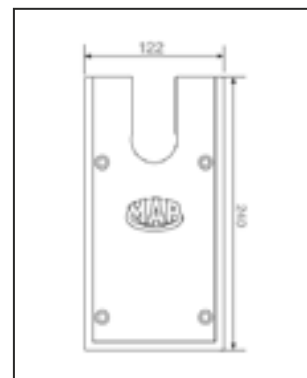
Fermo 105°.

Articolo	Forza	L Porte	Dimensioni	Pezzi
200 7110	1	750	222x55x105	1



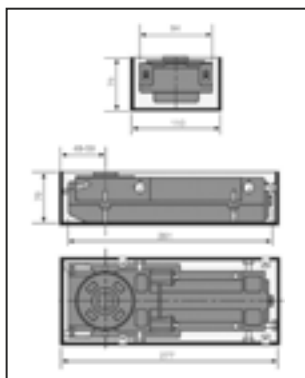
PIASTRA DI COPERTURA AC530

Articolo	Finitura	Pezzi
200 A053010	inox lucido	1



CHIUDIPIORTA A PAVIMENTO FORZA REGOLABILE SERIE 7700

ASSA ABLOY



CHIUDIPIORTA SOLO CORPO + CUSTODIA A MURARE

Portata 170 Kg.

Forza regolabile in continuo EN 2-4 che unita ad alta efficienza permette una vera personalizzazione delle forze di apertura e chiusura.

Universale per porte destre, sinistre e a ventola.

Adatto per porte in legno, metallo, vetro.

Ampia regolazione in tutti i sensi nella cassetta a murare per recuperare eventuali disallineamenti o dislivelli senza smontare la porta.

Apertura consentita fino a 180° nei due sensi e richiamo idraulico da circa 150°, con fermapiorta a 90°, 105° o in ogni angolo tra 150° e 180°.

La versione senza fermo non permette l'apertura oltre 150° e chiude sempre.

Velocità di chiusura controllata da due valvole indipendenti termostatiche di facile regolazione: chiusura dolce o con potente scatto finale per assicurare il tipo di chiusura più adatto.

Valvola di sovrappressione atta a salvaguardare gli organi meccanici in caso di abusi.

Freno meccanico all'apertura per smorzare aperture incontrollate.

Varietà di perni disponibili: italiano (standard), tedesco, francese.

Perno intercambiabile da 0 a + 30mm.

Senza Fermo.

Articolo	Forza	L Porte	Dimensioni	Pezzi
200 DC477 NHO	2÷4	850÷1100	277x70x110	1

Fermo 90°.

Articolo	Forza	L Porte	Dimensioni	Pezzi
200 DC477 90	2÷4	850÷1100	277x70x110	1

Fermo 105°.

Articolo	Forza	L Porte	Dimensioni	Pezzi
200 DC477 105	2÷4	850÷1100	277x70x110	1



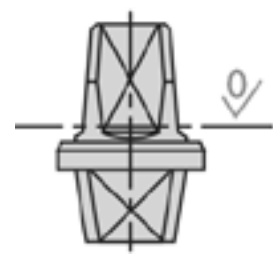
PIASTRA DI COPERTURA AC534

Articolo	Finitura	Pezzi
200 A0534I0	inox lucido	1



PERNO QUADRO ITALIA AC340

Articolo	Finitura	Dimensioni	Pezzi
200 A0340S0	zincato	h 0 mm	1

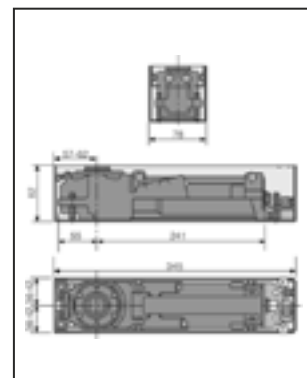


ASSA ABLOY CHIUDIORTA A PAVIMENTO FORZA REGOLABILE SERIE 750



CHIUDIORTA SOLO CORPO + CUSTODIA A MURARE

Portata 300 Kg.
 Forza regolabile in continuo EN 3-6 che unita ad alta efficienza permette una vera personalizzazione delle forze di apertura e chiusura.
 Chiusura sotto controllo idraulico da circa 175° in entrambi i sensi. A richiesta disponibile versione con controllo da 180°.
 Mano da specificare.
 Due valvole termostatiche indipendenti per accurato controllo di chiusura generale, scatto o smorzamento finale.
 Effetto freno all'apertura.
 Valvola di sovrappressione.
 Ampia regolazione in tutti i sensi nella cassetta a murare per recuperare eventuali disallineamenti o dislivelli senza smontare la porta.
 Corpo in ghisa.
 Cassetta a murare zincata a caldo.
 Varietà di perni disponibili: italiano, tedesco, francese.
 Perno intercambiabile da 0 a + 30 mm.
 Ritardo di chiusura (optional) tra circa 175° e 80° controllato da valvola idraulica.
 Con questa opzione non si ha lo scatto finale.
 Tutti i modelli hanno certificazione prodotto EN1154.
 La versione senza fermaporta ha la conformità CE.
 Fermo 90°.



Articolo	Forza	L Porte	Dimensioni	Pezzi
200 DC475 90	3÷6	950÷1400	345x82x78	1

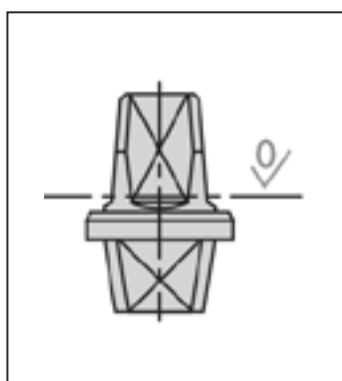
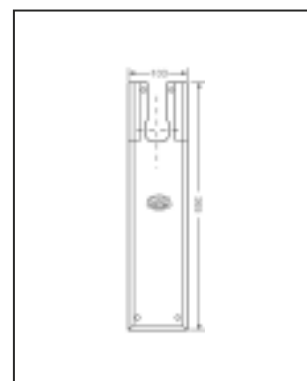
Fermo 105°.

Articolo	Forza	L Porte	Dimensioni	Pezzi
200 DC475 105	3÷6	950÷1400	345x82x78	1



PIASTRA DI COPERTURA AC269

Articolo	Finitura	Pezzi
200 A0269I0	inox lucido	1



PERNO QUADRO ITALIA AC340

Articolo	Finitura	Dimensioni	Pezzi
200 A0340S0	zincato	h 0 mm	1

ACCESSORI PER CHIUDIPIORTA A PAVIMENTO

ASSA ABLOY

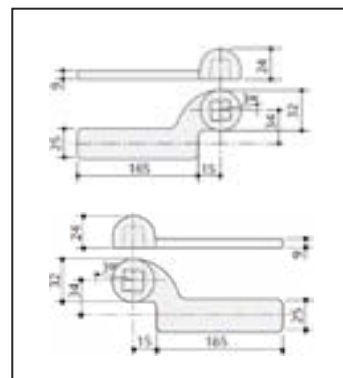
BRACCIO INFERIORE IN OTTONE AC1

Singola Azione.

Portata 100 kg.

Per art. 4200 - 7100

Articolo	Quadro	Mano	Finitura	Pezzi
200 A0001K0	italiano	dx	ottone	1
200 A0003K0	italiano	sx	ottone	1



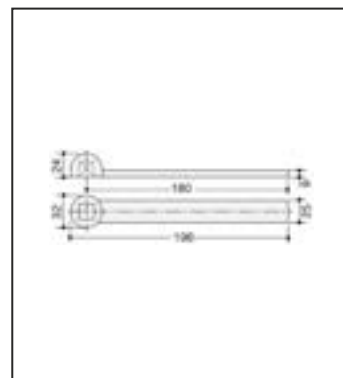
BRACCIO INFERIORE IN OTTONE AC2

Doppia Azione.

Braccio per perno italiano.

Per art. 4200 - 7100

Articolo	Quadro	Portata	Finitura	Pezzi
200 A0002S0	italiano	100 kg.	ottone	1



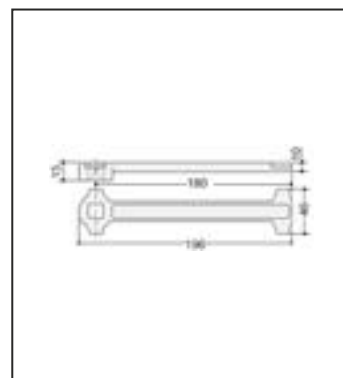
BRACCIO INFERIORE IN ACCIAIO AC50

Doppia Azione.

Per porte a ventola.

Per art. 4200 - 7100 - 7300 - 7700

Articolo	Quadro	Portata	Finitura	Pezzi
200 A0050S0	italiano	170 kg.	zincato	1



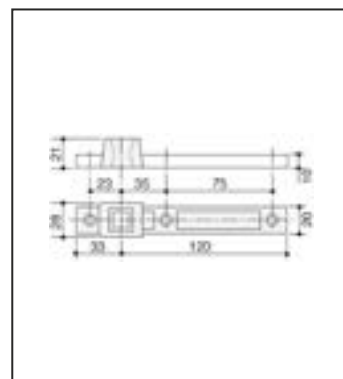
BRACCIO INFERIORE IN ACCIAIO AC115

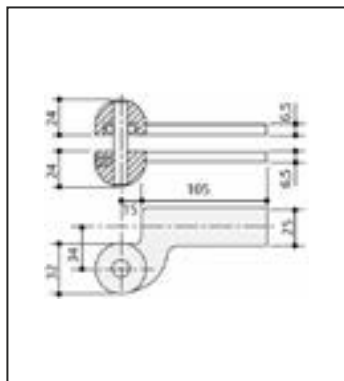
Doppia Azione.

Per porte a ventola.

Per art. 4200 - 7100 - 7300 - 7700

Articolo	Quadro	Portata	Finitura	Pezzi
200 A0050S0	italiano	170 kg.	zincato	1

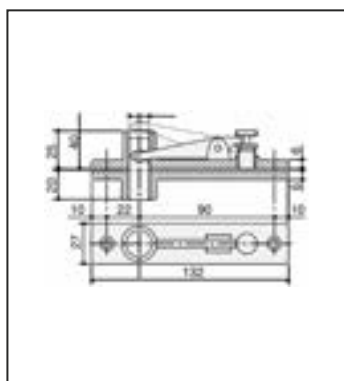




PERNO SUPERIORE UNIVERSALE IN OTTONE AC7

Singola Azione.
 Perno superiore reversibile con rotazione su cuscinetto.
 Per art. 4200 - 7100

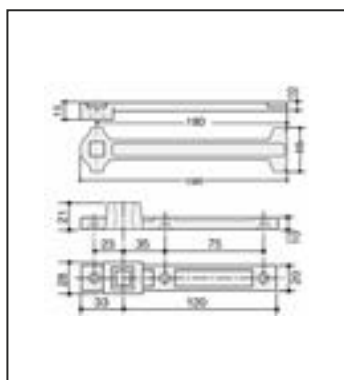
Articolo	Portata	Finitura	Pezzi
200 A0007K0	100 kg.	ottone	1



PERNO SUPERIORE UNIVERSALE IN ALLUMINIO AC8

Doppia Azione.
 Perno superiore in alluminio pressofuso per porte a ventola.
 Per tutti i chiudiporta a pavimento.

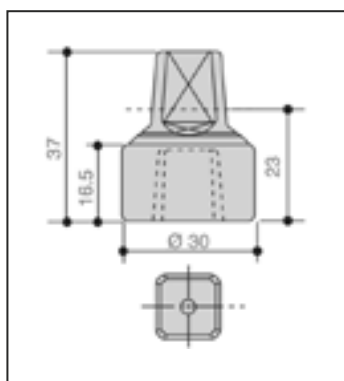
Articolo	Portata	Finitura	Pezzi
200 A0008S0	300 kg.	alluminio	1



PERNO SUPERIORE UNIVERSALE IN ACCIAIO AC118

Doppia Azione.
 Perno superiore regolabile per porte a ventola.
 Per art. 4200 - 7100 - 7300 - 7700

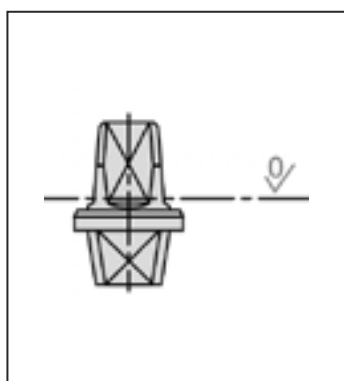
Articolo	Portata	Finitura	Pezzi
200 A0118S0	170 kg.	nero	1



PROLUNGA DEL PERNO AC261

Prolunga da applicare sopra all'AC340.
 Quadro italia + 23 mm.

Articolo	Portata	Finitura	Pezzi
200 A0261Z0	300 kg.	zincato	1

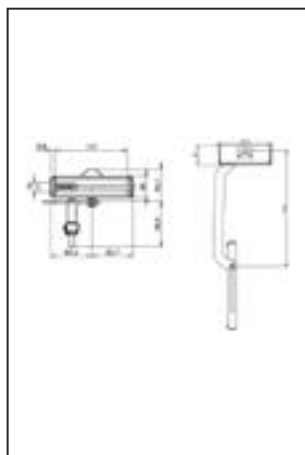


PERNO QUADRO ITALIA AC340

Prolunga da applicare sopra all'AC340.
 Quadro italia + 23 mm.

Articolo	Dimensioni	Finitura	Pezzi
200 A0340S0	h 0 mm	zincato	1

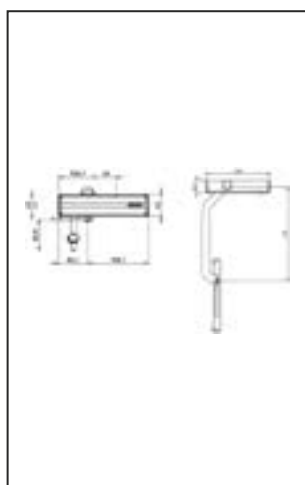
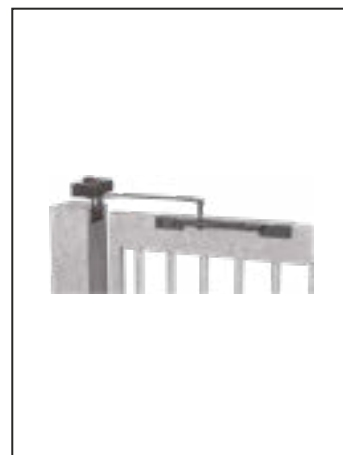




CHIUDICANCELLO FORZA FISSA 620 C

Chiudicancello con corpo in ghisa. Forza fissa.
Velocità di chiusura e del colpo finale indipendenti e controllate da valvole termostatiche per garantire tempi di chiusura stabili a temperature diverse.
Braccio a slitta anti-schiacciamento per maggiore sicurezza.
Apertura morbida e chiusura forte.
Adatto a cancelli con o senza barre sporgenti.
Facile da installare, senza la necessità di effettuare saldature.
Fornito completo di piastre di fissaggio, braccio a slitta e viti di montaggio. Finiture anti-corrosione.

Articolo	L Max	Finitura	Pezzi
200 DC620G9004	1000	nero	1



CHIUDICANCELLO FORZA FISSA 650 C

Chiudicancello con corpo in ghisa per uso gravoso. Forza fissa.
Velocità di chiusura e colpo finale indipendenti e controllate da valvole termostatiche per garantire tempi di chiusura stabili a temperature diverse.
Braccio a slitta anti-schiacciamento per maggiore sicurezza.
Apertura morbida e chiusura forte.
Adatto a cancelli con o senza barre sporgenti.
Facile da installare, senza la necessità di effettuare saldature.
Fornito completo di piastre di fissaggio, braccio a slitta e viti di montaggio.
Finiture anti-corrosione.

Articolo	L Max	Finitura	Pezzi
200 DC650G9004	1250	nero	1

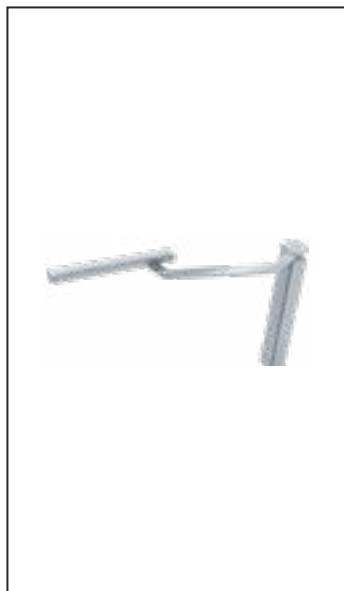


CHIUDICANCELLO FORZA REGOLABILE 680 C

Con braccio a slitta. Forza regolabile.
Chiudicancello con corpo in ghisa per uso gravoso.
Velocità di chiusura e colpo finale indipendenti e controllate da valvole termostatiche per garantire tempi di chiusura stabili a temperature diverse.
Braccio a slitta anti-schiacciamento per maggiore sicurezza.
Apertura morbida e chiusura forte.
Adatto a cancelli con o senza barre sporgenti.
Facile da installare, senza la necessità di effettuare saldature.
Fornito completo di piastre di fissaggio, braccio a slitta e viti di montaggio. Finiture anti-corrosione.

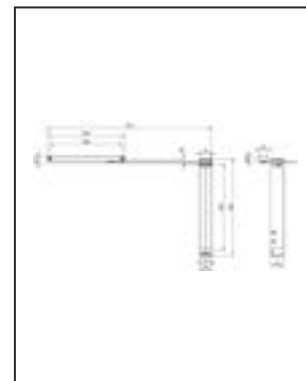
Articolo	L Max	Finitura	Pezzi
200 DC680G9004	1400	nero	1





CHIUDICANCELLO FORZA FISSA VERTICALE 630 C

Forza fissa. Verticale.
 Velocità di chiusura e del colpo finale indipendenti e controllate da valvole termostatiche per garantire tempi di chiusura stabili a temperature diverse.
 Binario della guida anti schiacciamento e braccio anti-cesoiamento per maggiore sicurezza.
 Apertura morbida e chiusura sicura.
 Dotato di piastre di montaggio per applicazione a cancellata.
 Facile da installare, senza la necessità di effettuare saldature.
 Fornito completo di braccio a slitta e viti di montaggio.
 Finiture anti-corrosione.



Articolo	L. Max	Finitura	Pezzi
200 DC630G L EV1	1300	30	1
200 DC630G R EV1	1300	45	1
200 DC630G L 9004	1300	60	1
200 DC630G R 9004	1300	80	1



CHIUDIORTA AEREI SERIE 601/T

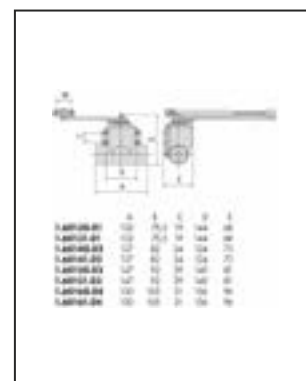


Corpo monoblocco in ghisa.
 Braccio in acciaio senza arresto.
 REGOLAZIONI: valvola di regolazione della velocità di chiusura.
 In dotazione: viti di fissaggio, dima di montaggio.
 Finiture: specificare sempre la finitura nell'ordine.
 Finiture disponibili senza sovrapprezzo:
 Color alluminio (fin. 97)
 Color oro (fin. 98)



SENZA ARRESTO

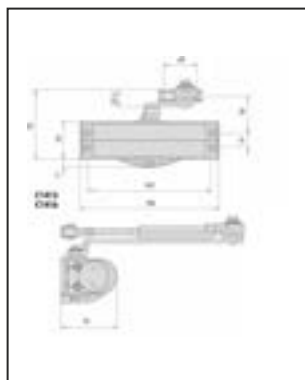
Articolo	Forza	Porta		Pezzi
		Larg. Max	Peso Max	
101 160130 01 0 98	1	750	30	2
101 160140 02 0 98	2	830	45	2
101 160150 03 0 98	3	930	60	2
101 160160 04 0 98	4	1030	80	2



CHIUDIPIORTA AEREI SERIE SMART PLUS



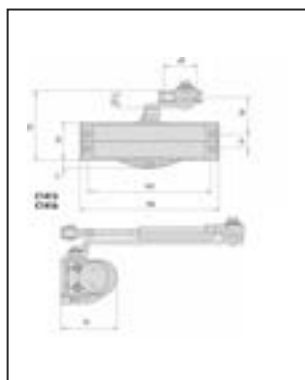
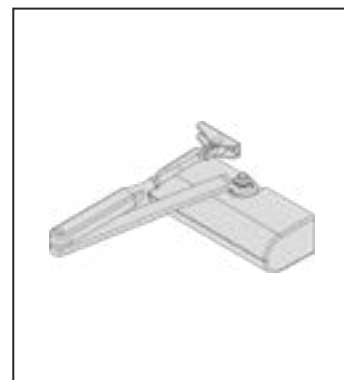
Corpo monoblocco in lega di alluminio.
 Carter in materiale plastico antiurto.
 Braccetto in acciaio con o senza arresto regolabile.
 Molla in acciaio speciale a bagno d'olio.
 Valvole di regolazione con dispositivo termostatico, indipendenti. Valvola di sovraccarico.
 In dotazione: Viti di fissaggio, dima e istruzioni di montaggio.
 Finiture: ALLUMINIO (fin. 97), CHAMPAGNE (fin. 87), NERO (fin. 44).



MULTIFORZA SENZA ARRESTO

Marcatura CE secondo la direttiva 89/106/CEE.
 Certificazione volontaria rilasciata da ente terzo (ICIM) previsto dalla stessa norma UNI EN 1154.

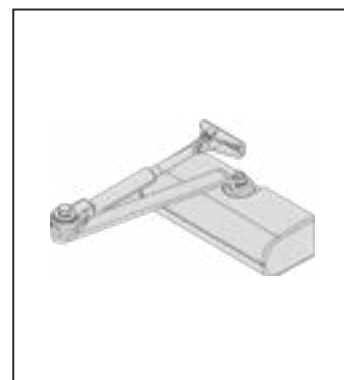
Articolo	Forza	Porta		Pezzi
		Larg. Max	Peso Max	
101 1C1415 03 0 97	2÷4	850÷1100	40÷80	1



MULTIFORZA CON ARRESTO SUL BRACCIO

Certificazione volontaria rilasciata da ente terzo (ICIM) previsto dalla stessa norma UNI EN 1154.

Articolo	Forza	Porta		Pezzi
		Larg. Max	Peso Max	
101 1C1416 03 0 97	2÷4	850÷1100	40÷80	6

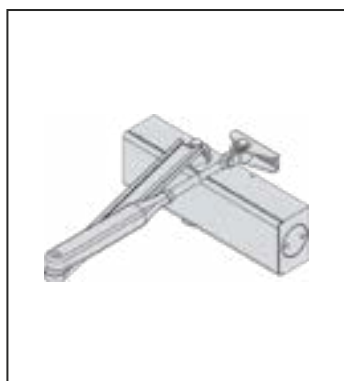




CHIUDIORTA AEREI SERIE PROFESSIONAL 2



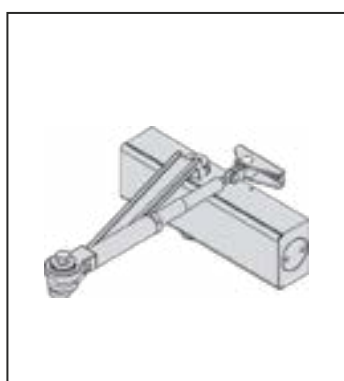
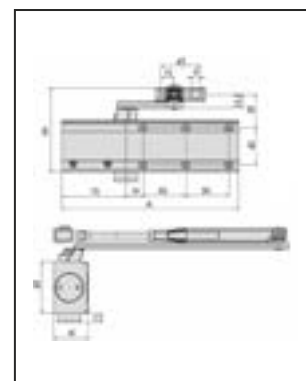
Corpo monoblocco in lega di alluminio.
 Braccetto in acciaio con o senza arresto regolabile.
 Molla in acciaio speciale a bagno d'olio.
 Valvole di regolazione con dispositivo termostatico.
 In dotazione: viti di fissaggio, dima e istruzioni di montaggio.
 Finiture: ALLUMINIO (fin. 97), CHAMPAGNE (fin. 87),
 NERO (fin. 44), BIANCO (fin. 45)



MULTIFORZA SENZA ARRESTO

Marchatura CE secondo la direttiva 89/106/CEE.
 Certificazione volontaria rilasciata da ente terzo (ICIM) previsto dalla stessa norma UNI EN 1154.

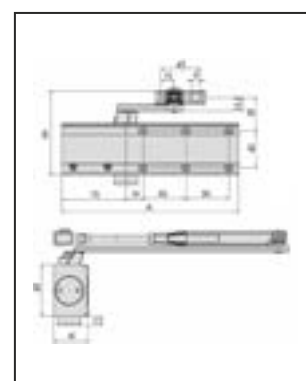
Articolo	Forza	Porta		Pezzi
		Larg. Max	Peso Max	
101 1C1510 03 0 97	3÷4	850÷1100	80	1
101 1C1510 03 0 44	3÷4	850÷1100	80	1



MULTIFORZA CON ARRESTO SUL BRACCIO

Certificazione volontaria rilasciata da ente terzo (ICIM) previsto dalla stessa norma UNI EN 1154.
 Finitura: nera o bianca.

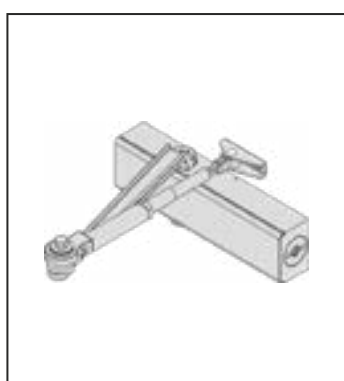
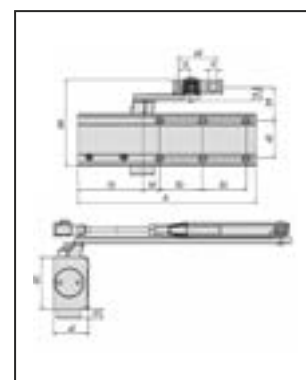
Articolo	Forza	Porta		Pezzi
		Larg. Max	Peso Max	
101 1C1511 03 0 97	2÷4	850÷1100	80	1
101 1C1511 03 0 44	2÷4	850÷1100	80	1
101 1C1511 03 0 45	2÷4	850÷1100	80	1



MULTIFORZA SENZA ARRESTO

Marchatura CE secondo la direttiva 89/106/CEE.
 Certificazione volontaria rilasciata da ente terzo (ICIM) previsto dalla stessa norma UNI EN 1154.

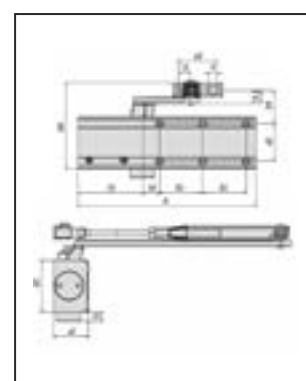
Articolo	Forza	Porta		Pezzi
		Larg. Max	Peso Max	
101 1C1610 05 0 97	2÷6	850÷1400	120	1
101 1C1610 05 0 44	2÷6	850÷1400	120	1



MULTIFORZA SENZA ARRESTO

Certificazione volontaria rilasciata da ente terzo (ICIM) previsto dalla stessa norma UNI EN 1154.

Articolo	Forza	Porta		Pezzi
		Larg. Max	Peso Max	
101 1C1611 05 0 97	2÷6	850÷1400	120	1
101 1C1611 05 0 44	2÷6	850÷1400	120	1



CHIUDIPIORTA SERIE D5200

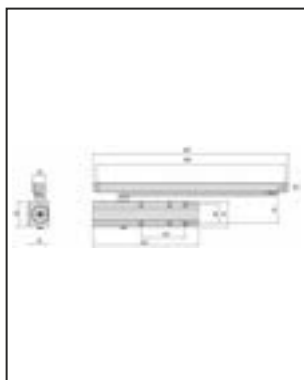


Braccio a slitta in acciaio con o senza arresto.
 Valvole di regolazione con dispositivo termostatico.
 Azionamento: regolazione velocità di chiusura e colpo finale,
 forza regolabile, backcheck freno in apertura.
 Dotazione: viti di fissaggio, dime.
 A richiesta:
 piastre di fissaggio, braccio di ricambio con e senza arresto.
 Finiture:
 Standard: Alluminio (fin. 97)
 Varianti: Nero (fin. 44), Bianco (fin. 45), Testa di moro (fin. 88)
 Normative: Marcatura CE secondo il regolamento per prodotti
 da costruzione 305/2011



PORTE CON APERTURA INTERNA/ESTERNA

Con arresto.



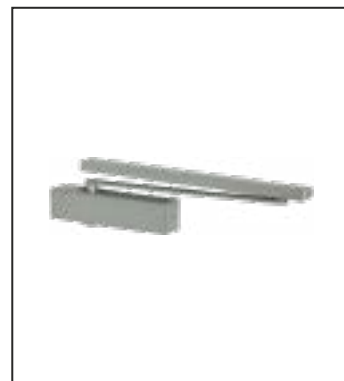
Articolo	Forza	Porta		Pezzi
		Larg. Max	Peso Max	
101 1D5210 03 0 97	1÷4	1100	80	1
101 1D5210 03 0 44	1÷4	1100	80	1



CHIUDIPIORTA A CAMME SERIE D6200



Braccio a slitta in acciaio con o senza arresto.
 Funzionamento a camme.
 Valvole di regolazione con dispositivo termostatico.
 Azionamento: regolazione velocità di chiusura e colpo finale,
 forza regolabile, backcheck freno in apertura.
 Dotazione: Viti di fissaggio, Dime
 Finiture: Standard: Alluminio (fin. 97)
 Varianti finitura: Nero (fin. 44), Bianco (fin. 45),
 Champagne (fin. 87), Testa di moro (fin. 88), Nero opaco (fin. 90)
 Normative: Marcatura CE secondo il regolamento per prodotti
 da costruzione 305/2011

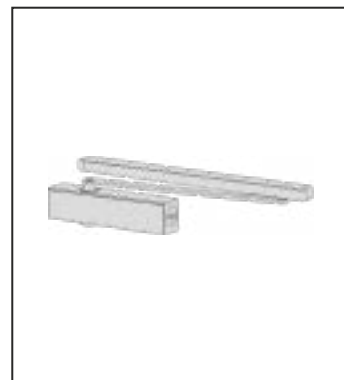


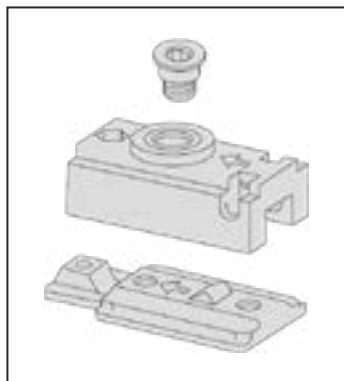
PORTE CON APERTURA INTERNA/ESTERNA

Per porte con apertura interna (corpo chiudiporta installato
 sull'anta e braccio installato sul telaio)
 Senza arresto.



Articolo	Forza	Porta		Pezzi
		Larg. Max	Peso Max	
101 1D6200 03 0 97	2÷4	1100	80	1
101 1D6200 03 0 44	2÷4	1100	80	1





KIT ARRESTO

Articolo	Pezzi
101 107209 02 0	1



CHIUDIORTA SERIE D7200

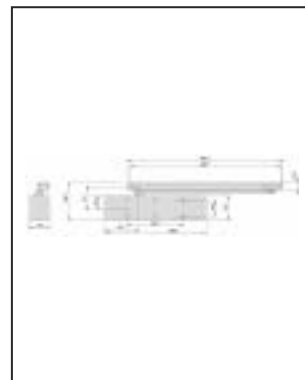


Corpo stampato in ghisa.
 Braccio a slitta in acciaio con o senza arresto.
 Funzionamento a camme.
 Valvole di regolazione con dispositivo termostatico.
 Azionamento: velocità di chiusura, colpo finale, ritardo in chiusura, freno in apertura, forza di azionamento, posizione di arresto.
 Dotazione: Piastra di premontaggio, Viti, Dime adesive.
 Finiture: Standard: Alluminio (fin. 97)
 Varianti finitura: Nero (fin. 44), Bianco (fin. 45), Champagne (fin. 87)
 Testa di moro (fin. 88), Bronzo scuro (fin. 99), Inox satinato (fin. C2)
 Normative: Marcatura CE secondo il regolamento per prodotti da costruzione 305/2011

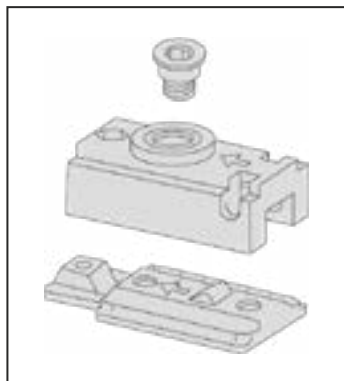


PORTE CON APERTURA INTERNA/ESTERNA

Per porte con apertura interna (corpo chiudiporta installato sull'anta e braccio installato sul telaio).
 Senza arresto.



Articolo	Forza	Porta		Pezzi
		Larg. Max	Peso Max	
101 1D7200 04 0 97	2÷5	1250	1100	1



KIT ARRESTO

Articolo	Pezzi
101 107210 00 0	1

ACCESSORI PER CHIUDIPIORTA



BRACCIO IN ACCIAIO CON ARRESTO

Per chiudiporta serie Smart Plus 2.

Articolo	Pezzi
101 107155 11 0 97	1



BRACCIO IN ACCIAIO CON ARRESTO

Per chiudiporta serie Smart Plus 2.

Articolo	Pezzi
101 107155 13 0 97	1



CHIUDIPIORTA SERIE D8200



Braccio a slitta in acciaio con o senza arresto
 Funzionamento a camme.
 Valvole di regolazione con dispositivo termostatico.
 Azionamento:
 Regolazione velocità di chiusura e colpo finale, forza regolabile.
 Dotazione: Viti di fissaggio, dime adesive.
 Finiture: Standard: Alluminio (fin. 97)
 Normative: Marcatura CE secondo il regolamento per prodotti da costruzione 305/2011.



PORTE CON APERTURA INTERNA

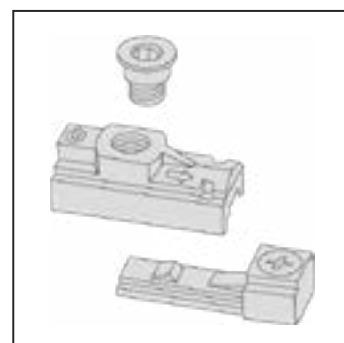
Corpo chiudiporta installato all'interno dell'anta e braccio all'interno del telaio.
 Senza arresto.

Articolo	Forza	Porta		Pezzi
		Larg. Max	Peso Max	
101 1D8200 03 0 97	2÷4	1100	80	1



KIT ARRESTO

Articolo	Pezzi
101 107209 00 0	1





CHIUDIORTA AEREI BRACCIO A SLITTA SERIE TS 92/93

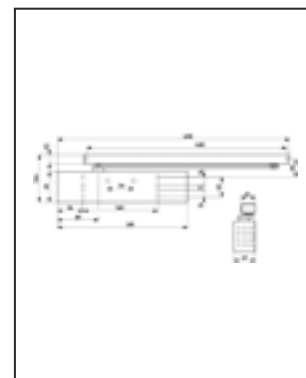


CHIUDIORTA SOLO CORPO

Per montaggio sull'anta sul lato della cerniera, montaggio su architrave sul lato opposto alla cerniera.
 Con guida di scorrimento.
 Per ante fino a 1100 mm di larghezza.
 2 valvole di regolazione in chiusura.
 Conforme alla norma EN1154.

Finitura: nera

Articolo	Forza	Porta	
		Larg. Max	Pezzi
130 42020119	2÷4	1100	4

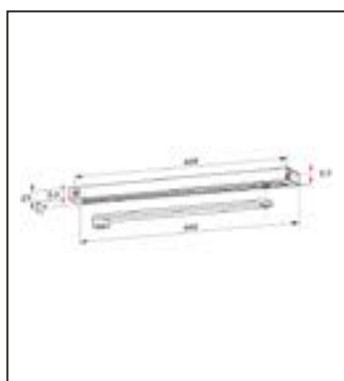
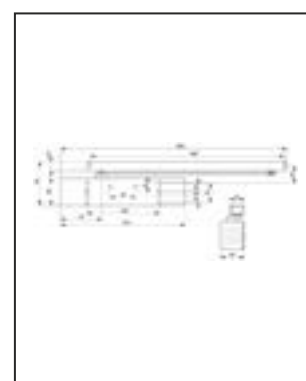


CHIUDIORTA SOLO CORPO

Per montaggio sull'anta sul lato della cerniera, montaggio su architrave sul lato opposto alla cerniera.
 Con guida di scorrimento.
 Per ante fino a 1250 mm di larghezza.
 2 valvole di regolazione velocità, ritardo di chiusura, smorzamento in apertura.
 Conforme alla norma EN1154 e adatto su porte tagliafuoco.

Finitura: brunito.

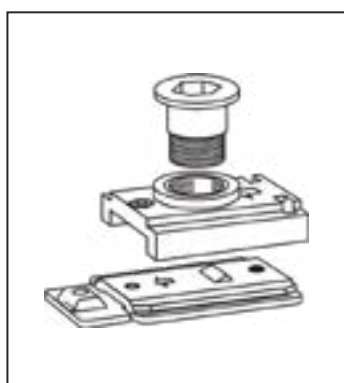
Articolo	Forza	Porta	
		Larg. Max	Pezzi
130 43020003	2÷5	1250	1



SLITTA SENZA FERMO

Altezza regolabile.
 Leva, guida di scorrimento, scorrevole, elementi di fissaggio, viti e cappucci terminali.
 Finitura: brunito.

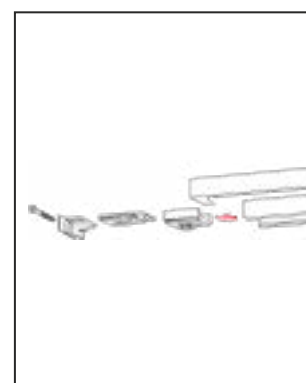
Articolo	Pezzi
130 64010003	1



DISPOSITIVO D'ARRESTO PER SLITTE

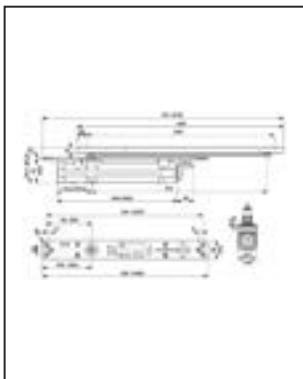
Angolo di apertura di ca. 150°.
 Può essere inserito e disinserto.

Articolo	Pezzi
130 18570000	1





CHIUDIPIORTA A SCOMPARSA SERIE ITS 96



CHIUDIPIORTA SOLO CORPO

Senza braccio.
 Forza di chiusura variabile.
 Per porte con spessori di 40 mm o superiori.
 Per ante fino a 1100 mm di larghezza.
 2 valvole di regolazione in chiusura.

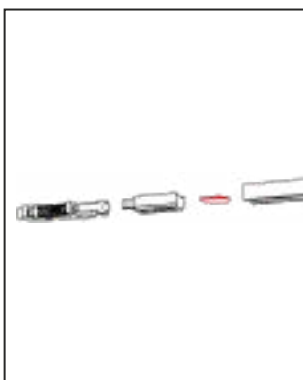
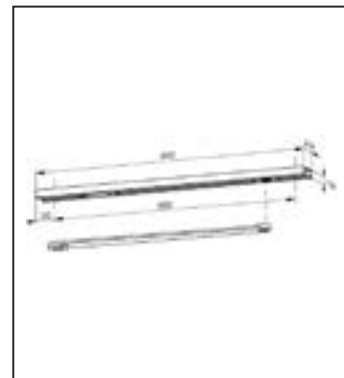
Articolo	Forza	Porta		Pezzi
		Larg. Max	Peso Max	
130 52400150	2÷4	1100	1100	1



BRACCIO A SLITTA

Include il braccio, il braccio a slitta, il blocco di scorrimento, il fine corsa ammortizzato e le viti di fissaggio.
 Regolabile sul K8/K12.
 Incluso smorzatore (20x12 mm).

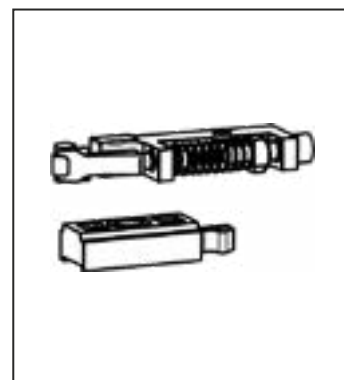
Articolo	Mano	Pezzi
130 52003701	sx	1
130 52003801	dx	1



DISPOSITIVO D'ARRESTO PER SLITTE

Angolo di apertura di ca. 120°.
 Regolabile sul K8/K12.

Articolo	Misure (mm)	Pezzi
130 52005600	20 x 12	1



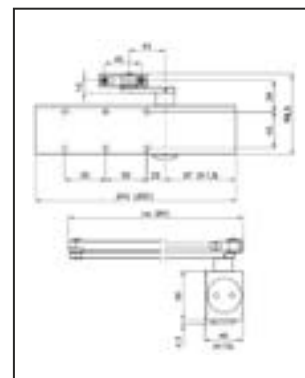


CHIUDIPIORTA AEREI BRACCIO A V SERIE TS 83

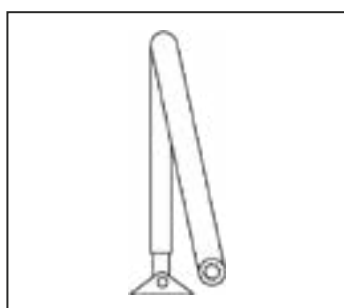


CHIUDIPIORTA SOLO CORPO

Chiudiporta confort con azionamento a cremagliera, forza di chiusura regolabile, secondo la norma EN 1154. Velocità di chiusura regolabile con due valvole indipendenti tra loro, colpo finale regolabile e smorzamento in apertura. Per ante fino a 1100 mm di larghezza.



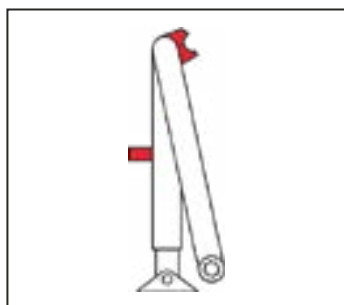
Articolo	Forza	Porta Larg. Max	Finitura	Pezzi
130 38020119	3÷6	1400	nero	12



BRACCIO PIATTO SENZA FERMO

Finitura: nero.

Articolo	Finitura	Pezzi
130 83000119	nero	1

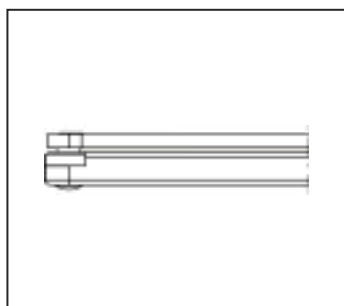


BRACCIO PIATTO CON FERMO

Fermo inseribile/disinseribile.

Finitura: nero.

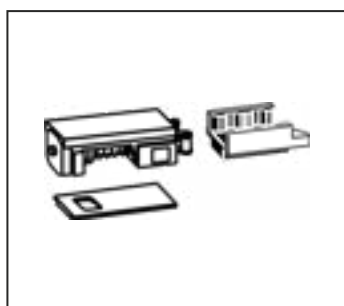
Articolo	Finitura	Pezzi
130 22003019	nero	1



SLITTA CON LEVA

Finitura: brunito.

Articolo	Finitura	Pezzi
130 22002603	brunito	1



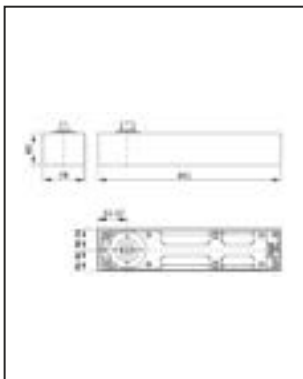
DISPOSITIVO D'ARRESTO PER SLITTE

Inseribile/disinseribile.

Articolo	Pezzi
130 18570000	1



CHIUDIPIORTA A PAVIMENTO SERIE BTS 80

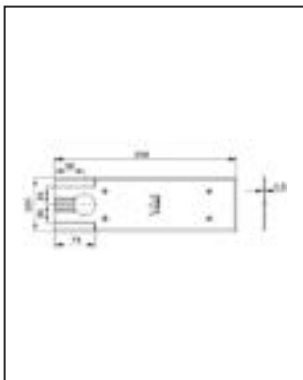


CHIUDIPIORTA SOLO CORPO

Con asse tedesco (intercambiabile).
 Con fermo idraulico (inseribile/disinseribile).
 Smorzamento in apertura, 2 valvole di regolazione in chiusura.
 Per ante fino a 1100 mm di larghezza.
 Portata massima 300 kg.

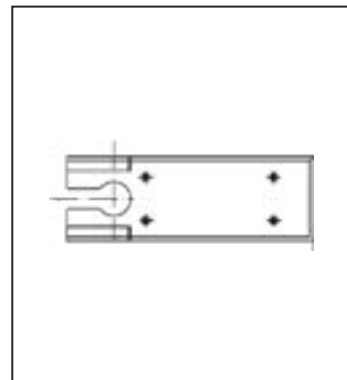


Articolo	Forza	Porta	
		Larg. Max	Pezzi
130 80110000	4	1100	1



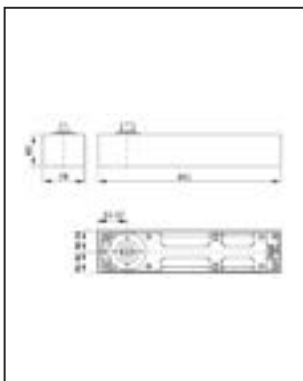
PIASTRA DI COPERTURA

Finitura: acciaio inox o ottone lucido.



Articolo	Finitura	Pezzi
130 46700000	acciaio inox	1

CHIUDIPIORTA A PAVIMENTO SERIE BTS 75 V

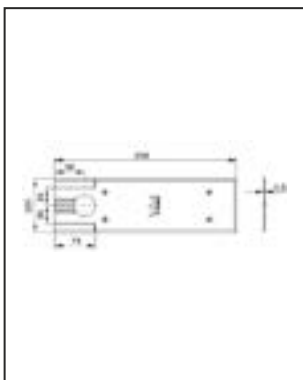


CHIUDIPIORTA SOLO CORPO

Forza di chiusura regolabile con tendimolla, smorzamento in apertura e 2 valvole di regolazione in chiusura.
 Per ante fino a 1100 mm di larghezza.
 Portata max 120 kg.

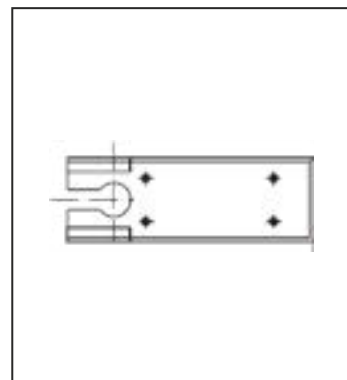


Articolo	Forza	Porta		Pezzi
		Larg. Max	Tipo	
130 61801001	1÷4	1100	senza fermo	1
130 61801201	1÷4	1100	con fermo 90°	1
130 61801301	1÷4	1100	con fermo 105°	1



PIASTRA DI COPERTURA

Finitura: acciaio inox o ottone lucido.

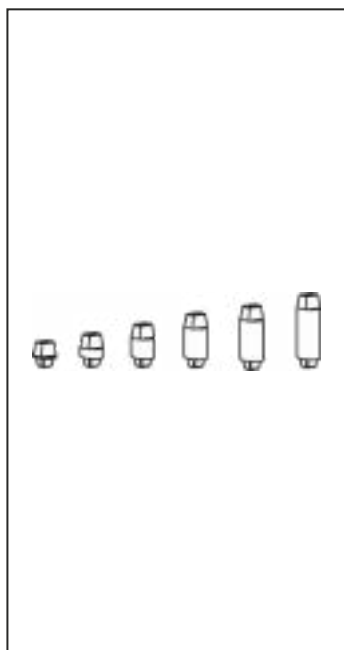


Articolo	Finitura	Pezzi
130 46700060	acciaio inox	1

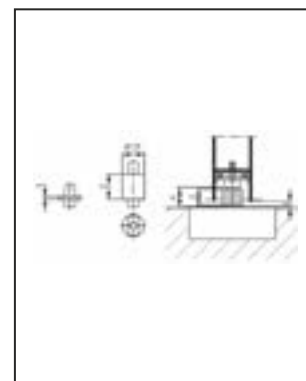


ACCESSORI PER CHIUDIPIORTA A PAVIMENTO SERIE BTS

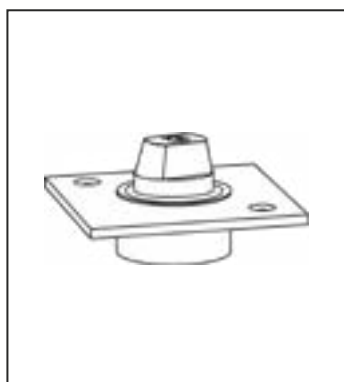
ASSI INTERCambiabili



Articolo	Tipologia	Pezzi
130 45200441	standard quadro italiano	1
130 45200401	standard tedesco	1
130 45200402	5 mm tedesco	1
130 45200403	7,5 mm tedesco	1
130 45200404	10 mm tedesco	1
130 45200419	12,5 mm tedesco	1
130 45200405	15 mm tedesco	1
130 45200406	20 mm tedesco	1
130 45200407	25 mm tedesco	1
130 45200414	28 mm tedesco	1
130 45200408	30 mm tedesco	1
130 45200409	35 mm tedesco	1
130 45200410	40 mm tedesco	1
130 45200411	45 mm tedesco	1
130 45200412	60 mm tedesco	1

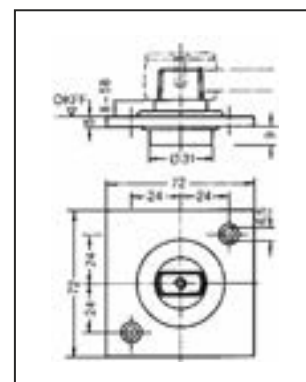


SUPPORTO CON CUSCINETTO A SFERE

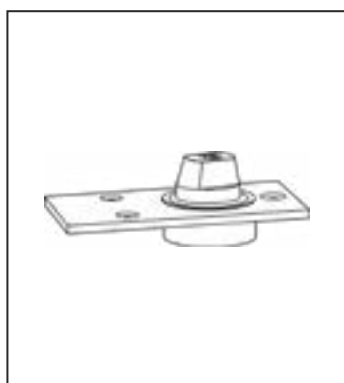


Portata max 300 kg.

Articolo	Pezzi
130 45070002	1

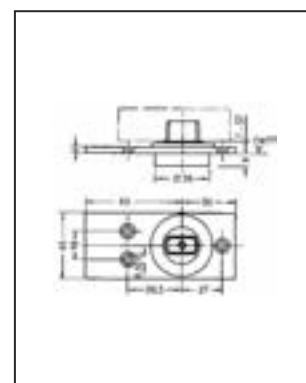


SUPPORTO CON CUSCINETTO A SFERE

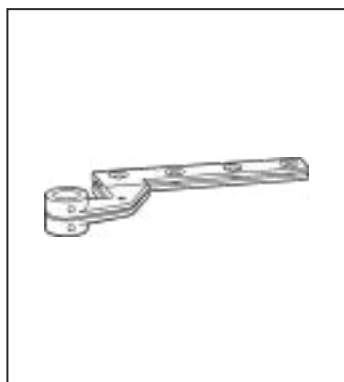


Portata max 300 kg.

Articolo	Pezzi
130 45070003	1

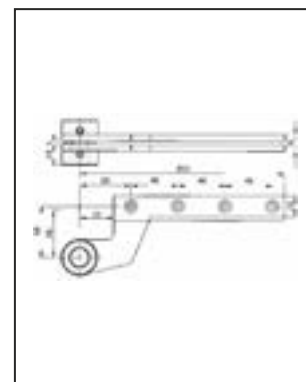


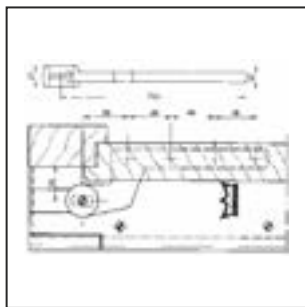
CARDINE SUPERIORE DA AVVITARE



In acciaio zincato.

Articolo	Pezzi
130 45300016	1

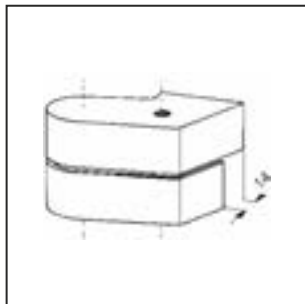




CARDINE INFERIORE DA AVVITARE

In acciaio zincato.

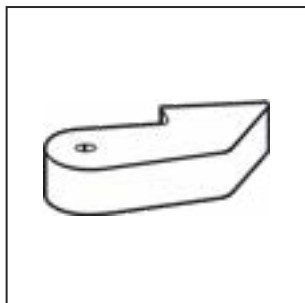
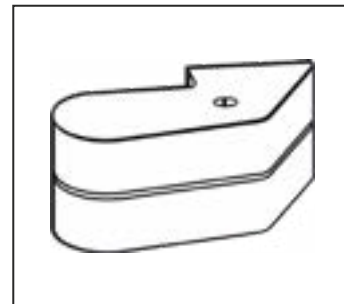
Articolo	Pezzi
130 45010003	1



CALOTTA DI COPERTURA SUPERIORE

Superiore ambidestra doppia.
In alluminio.

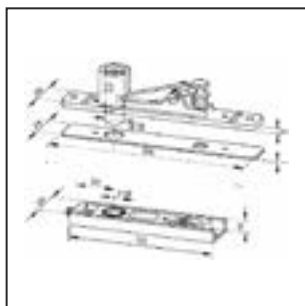
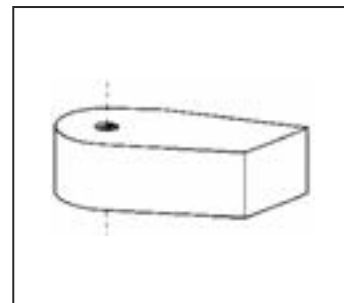
Articolo	Finitura	Pezzi
130 45500401	anodizzato argento	1



CALOTTA DI COPERTURA INFERIORE

Inferiore singola.
In alluminio.

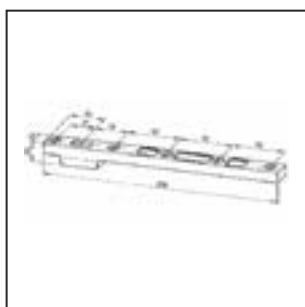
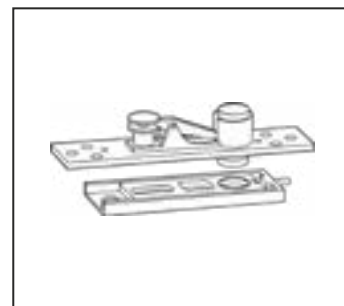
Articolo	Finitura	Mano	Pezzi
130 45055400	anodizzato argento	sx	1
130 45051400	anodizzato argento	dx	1



CARDINE CON CUSCINETTO A RULLI

45 mm. In lega.

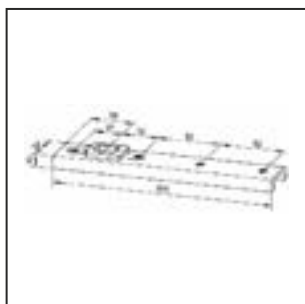
Articolo	Pezzi
130 46300003	1



CARDINE INFERIORE

In acciaio stampato zincato.
Per porte di peso fino a 300 kg.

Articolo	Pezzi
130 46010001	1



CARDINE INFERIORE ASSE TEDESCO

In acciaio zincato.
Per porte di peso fino a 100 kg.

Articolo	Pezzi
130 46010410	1





CHIUDIORTA AEREI BRACCIO A SLITTA SERIE TS 3000/5000

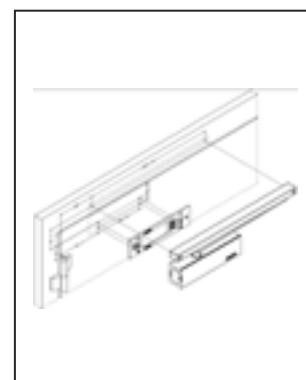


CHIUDIORTA SOLO CORPO TS 3000 V

Con regolazione velocità, colpo finale e forza tramite valvole separate.

Per porte larghezza max. 1100 mm.

Articolo	Forza	Porta		Finitura	Pezzi
		Larg. Max			
129 028348	1÷4	1100		argento	1
129 028349	1÷4	1100		bronzo	1

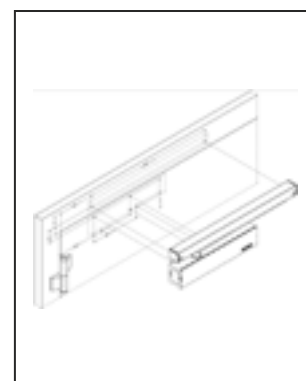


CHIUDIORTA SOLO CORPO TS 5000

Con regolazione velocità, colpo finale, freno all'apertura e forza tramite valvole separate.

Per porte larghezza max. 1100 mm.

Articolo	Forza	Porta		Finitura	Pezzi
		Larg. Max			
129 027333	2÷6	1400		argento	8
129 027334	2÷6	1400		bronzo	8



BRACCIO A SLITTA SENZA FERMO

Con leva.
Per TS 3000/5000.

Articolo	Finitura	Pezzi
129 068221	argento	1
129 068222	bronzo	1



DISPOSITIVO DI FERMO MECCANICO

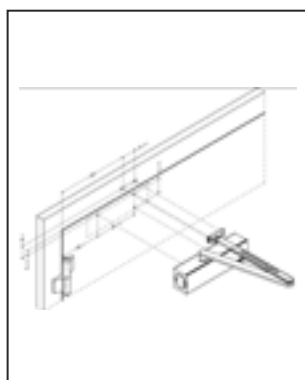
Forza di tenuta regolabile, attivabile e disattivabile, calpestabile.
Per braccio a slitta standard.

Articolo	Pezzi
129 071924	1





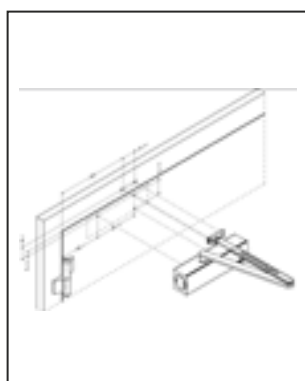
CHIUDIPIORTA AEREI BRACCIO A V SERIE TS 2000/4000



CHIUDIPIORTA SOLO CORPO TS 2000

Con controllo velocità regolabile e colpo finale tramite il braccio a V.
Per porte larghezza max. 1250 mm.

Articolo	Forza	Porta		Finitura	Pezzi
		Larg. Max			
129 103386	2÷5	1250		argento	1
129 103387	2÷5	1250		bronzo	1

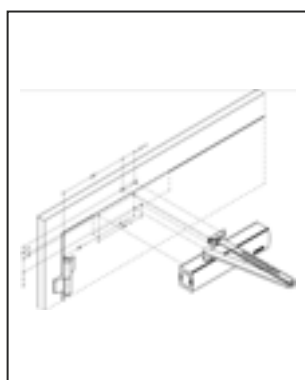


CHIUDIPIORTA SOLO CORPO TS 2000 VBC

Con regolazione velocità, colpo finale e forza tramite valvole separate. Colpo finale idraulico regolabile frontalmente e resistenza in apertura fissa.

Per porte larghezza max. 1250 mm.

Articolo	Forza	Porta		Finitura	Pezzi
		Larg. Max			
129 103392	2÷5	1250		argento	1
129 103393	2÷5	1250		bronzo	1



CHIUDIPIORTA SOLO CORPO TS 4000

Con controllo velocità regolabile e colpo finale tramite il braccio a V.
Per porte larghezza max. 1400 mm.

Articolo	Forza	Porta		Finitura	Pezzi
		Larg. Max			
129 102789	1÷6	1600		argento	1
129 102790	1÷6	1600		bronzo	1



BRACCIO A V SENZA FERMO

Per TS 2000/4000.

Articolo	Finitura	Pezzi
129 102421	argento	1
129 102422	bronzo	1





BRACCIO A V CON FERMO

Fermo inseribile/disinseribile.
Per TS 2000/4000.

Articolo	Finitura	Pezzi
129 102445	argento	1
129 102446	bronzo	1



PIASTRA DI MONTAGGIO

A norma Europea EN 1154.
Per TS 2000 o TS 4000.

Articolo	per Articolo	Pezzi
129 055756	TS 2000	1
129 049185	TS 4000	1



BRACCIO A SLITTA SENZA FERMO

Per TS 2000/4000.

Articolo	Finitura	Pezzi
129 102527	argento	1
129 102528	EV5	1



CHIUDIORTA AEREI BRACCIO A V SERIE TS 1500

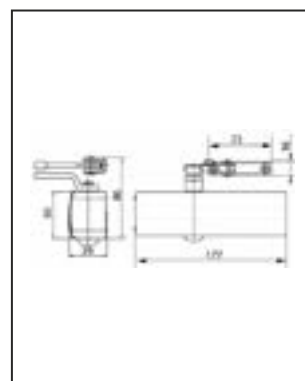


CHIUDIORTA SOLO CORPO TS 1500 V

Con regolazione velocità, colpo finale e forza tramite valvole separate.

Per porte larghezza max. 1100 mm.

Articolo	Forza	Porta		Finitura	Pezzi
		Larg. Max			
129 101792	3÷4	1100		argento	1
129 101793	3÷4	1100		bronzo	1



BRACCIO A V SENZA FERMO

Per TS 1500.

Articolo	Finitura	Pezzi
129 101878	argento	1
129 101879	bronzo	1



BRACCIO A V CON FERMO

Per TS 1500.

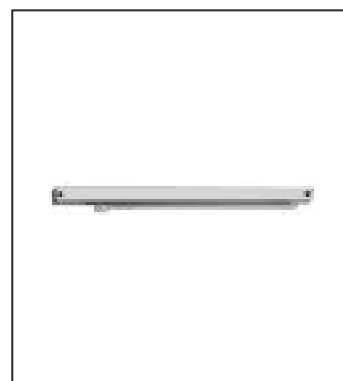
Articolo	Finitura	Pezzi
129 101815	argento	1
129 101816	bronzo	1



BRACCIO A SLITTA SENZA FERMO

Per TS 1500.

Articolo	Finitura	Pezzi
129 101885	argento	1
129 101886	bronzo	1



DISPOSITIVO DI FERMO MECCANICO

Per braccio a slitta TS 1500.

Articolo	Pezzi
129 070863	1



CHIUDIPIORTA A PAVIMENTO SERIE TS 550/500



CHIUDIPIORTA COMPATTO TS 550 NV

Con fermo idraulico inseribile e disinseribile.
 Angolo di arresto regolabile tra 85° e 165°.
 Forza, velocità e colpo finale di chiusura regolabili, valvola di sovraccarico e freno all'apertura.
 Per porte a battente.



Articolo	Forza	Porta		Pezzi
		Larg. Max	Peso Max	
129 123950	3÷6	1400	300	1




PIASTRA DI COPERTURA

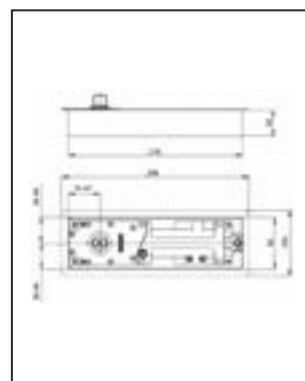
Finitura: acciaio inox, bronzo o oro/ottone.
Per TS 550 NV.

Articolo	Tipologia	Pezzi
129 125888	acciaio inox	1
129 125889	bronzo	1
129 125890	oro/ottone	1


CHIUDIORTA COMPATTO TS 500 NV

Con altezza d'ingombro 42 mm. Velocità e colpo finale di chiusura regolabili, ammortizzatore in apertura, valvola di sicurezza contro i sovraccarichi.
Peso massimo porta 150 kg.

Articolo	Forza	Porta		Fermo	Pezzi
		Larg. Max			
129 104028	1÷4	1100	90°		1
129 104029	1÷4	1100	105°		1


PIASTRA DI COPERTURA

Finitura: acciaio inox.
Per TS 500 NV.

Articolo	Finitura	Pezzi
129 102127	acciaio inox	1