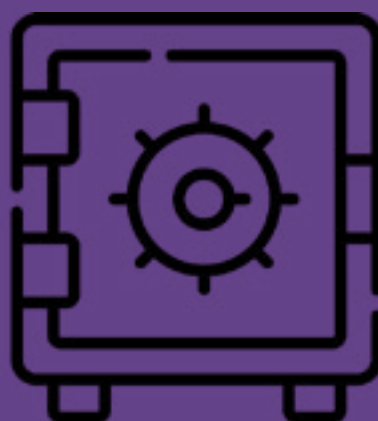


# CASSEFORTI



Indice per la marca

Pagina

**CISA**

**692**

**JUWEL**

**704**

**MOTTURA**

**705**



## CASSEFORTI DA MURARE CON COMBINATORE ELETTRONICO

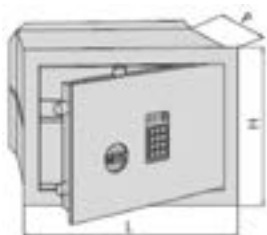


Tastiera elettroluminescente.  
 Frontale in acciaio spessore 10 mm.  
 (12 mm. per dimensioni 420x550 e 490x620).  
 Assemblaggio dei componenti di tenuta con robuste saldature.  
 Catenacci girevoli in acciaio nichelato del diametro di 22 mm.  
 Speciale verniciatura a forno ad alta resistenza contro la corrosione.  
 Piastra di protezione della serratura in acciaio carbonitrurato.  
 Serratura e meccanismi fissati direttamente sullo sportello della cassaforte.  
 Comandi di apertura, non sporgenti, in posizione di riposo.  
 In dotazione: cavo per alimentazione esterna, ripiani (dove previsto),  
 foglio istruzioni d'installazione.

Elettrica

## CASSAFORTE DA MURARE

Tastiera alfanumerica retroilluminata. Combinatore elettronico. Luce interna. Anta smontabile.  
 Alimentazione con pile stilo alcaline da 1,5 V. Assemblaggio parti di tenuta con saldature al laser.  
 Segnalazioni acustiche e visive. Blocco antimanipolazione.



Articolo	Dim. Esterne			Spessore Porta	Catenacci		Ripiani	Pezzi
	L	H	P		Vert.	Orizz.		
101 182710 30 0	360	240	150	10		2	1	1
101 182710 31 0	360	240	200	10		2	1	1
101 182710 32 0	360	240	250	10		2	1	1
101 182710 40 0	420	300	200	10		2	1	1
101 182710 41 0	420	300	250	10	2	2	1	1
101 182710 42 0	420	300	300	10	2	2	1	1
101 182710 50 0	490	360	200	10	2	2	1	1
101 182710 51 0	490	360	250	10	2	2	1	1
101 182710 52 0	490	360	300	10	2	2	1	1
101 182710 70 0	360	490	200	10	2	4	2	1
101 182710 71 0	360	490	250	10	2	4	2	1
101 182710 72 0	360	490	300	10	2	4	2	1
101 182710 80 0	420	550	200	12	2	4	2	1
101 182710 81 0	420	550	250	12	2	4	2	1
101 182710 82 0	420	550	300	12	2	4	2	1
101 182710 90 0	490	620	200	12	2	4	2	1
101 182710 91 0	490	620	250	12	2	4	2	1
101 182710 92 0	490	620	300	12	2	4	2	1



## CASSEFORTI DA MURARE 1 STELLA A CHIAVE

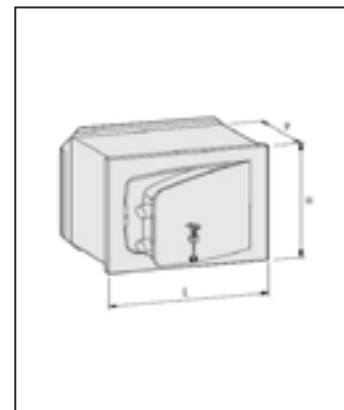


Frontale monoblocco in acciaio spessore 8 mm. con taglio laser tra cornice e sportello.  
 Catenacci in acciaio nichelato del diametro di 22 mm.  
 Assemblaggio dei componenti di tenuta con saldature robotizzate.  
 Speciale verniciatura a forno ad alta resistenza contro la corrosione.  
 Piastra di protezione della serratura in acciaio carbonitrurato.  
 Serratura e meccanismi fissati direttamente allo sportello.  
 In dotazione: ripiani (dove previsto), istruzioni d'installazione, foglio istruzioni  
 Normative: Il prodotto e' conforme alla norma UNI 10868:2000, grado di resistenza 1 STELLA

## CASSAFORTE DA MURARE

Versione solo chiave. Due chiavi art. 1.00100.00.2

Articolo	Dim. Esterne			Spessore Porta	Catenacci		Ripiani	Pezzi
	L	H	P		Vert.	Orizz.		
101 18A010 20 0	310	190	145	8		2	1	1
101 18A010 21 0	310	190	195	8		2	1	1
101 18A010 30 0	360	240	145	8		2	1	1
101 18A010 31 0	360	240	195	8		2	1	1
101 18A010 40 0	420	300	195	8		2	1	1
101 18A010 41 0	420	300	245	8		2	1	1



## CASSEFORTI DA MURARE A CHIAVE



Frontale in acciaio spessore 10 mm. (12 mm. per dimensioni 420x550 e 490x620).

Assemblaggio dei componenti di tenuta con saldature robotizzate.

Catenacci girevoli in acciaio nichelato del diametro di 22 mm.

Speciale verniciatura a forno ad alta resistenza contro la corrosione.

Piastra di protezione della serratura in acciaio carbonitrurato.

Serratura e meccanismi fissati direttamente sullo sportello della cassaforte.

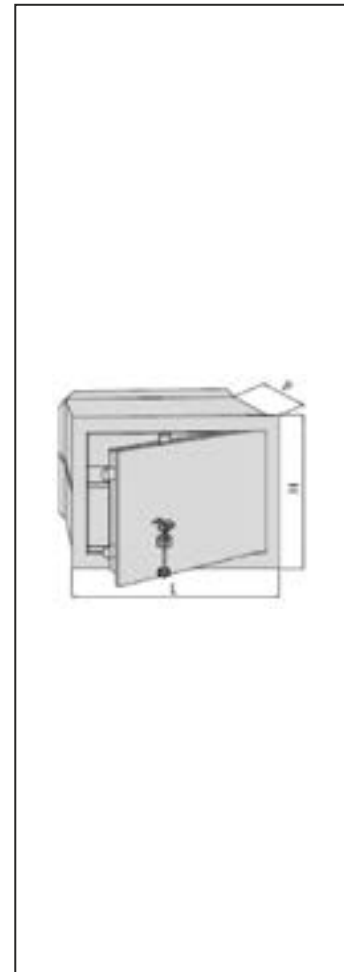
Comandi di apertura, non sporgenti, in posizione di riposo.



## CASSAFORTE DA MURARE

Versione solo chiave. Due chiavi art. 1.00101.00.2

Articolo	Dim. Esterne			Spessore Porta	Catenacci		Ripiani	Pezzi
	L	H	P		Vert.	Orizz.		
101 182010 10 0	260	170	150	10		2		1
101 182010 11 0	260	170	200	10		2		1
101 182010 20 0	310	190	150	10		2	1	1
101 182010 21 0	310	190	200	10		2	1	1
101 182010 30 0	360	240	150	10		2	1	1
101 182010 31 0	360	240	200	10		2	1	1
101 182010 32 0	360	240	250	10		2	1	1
101 182010 40 0	420	300	200	10	2	2	1	1
101 182010 41 0	420	300	250	10	2	2	1	1
101 182010 42 0	420	300	300	10	2	2	1	1
101 182010 50 0	490	360	200	10	2	2	1	1
101 182010 51 0	490	360	250	10	2	2	1	1
101 182010 52 0	490	360	300	10	2	2	1	1
101 182010 70 0	360	490	200	10	2	4	2	1
101 182010 71 0	360	490	250	10	2	4	2	1
101 182010 72 0	360	490	300	10	2	4	2	1
101 182010 80 0	420	550	200	12	2	4	2	1
101 182010 81 0	420	550	250	12	2	4	2	1
101 182010 82 0	420	550	300	12	2	4	2	1
101 182010 90 0	490	620	200	12	2	4	2	1
101 182010 91 0	490	620	250	12	2	4	2	1
101 182010 92 0	490	620	300	12	2	4	2	1





## CASSEFORTI DA MURARE CON COMBINATORI MECCANICI



Frontale in acciaio spessore 10 mm. (12 mm. per dimensioni 420x550 e 490x620).

Assemblaggio dei componenti di tenuta con robuste saldature.

Catenacci girevoli in acciaio nichelato del diametro di 22 mm.

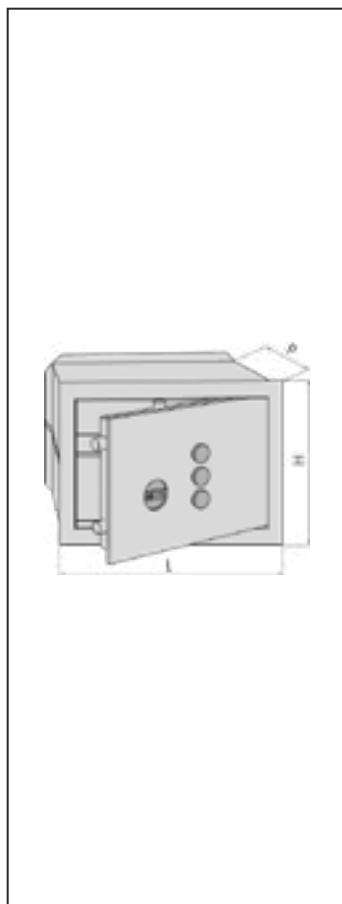
Speciale verniciatura a forno ad alta resistenza contro la corrosione.

Piastra di protezione della serratura in acciaio carbonitrurato.

Serratura e meccanismi fissati direttamente sullo sportello della cassaforte.

Comandi di apertura non sporgenti in posizione di riposo.

In dotazione: ripiani (dove previsto), foglio istruzioni d'installazione.



## CASSAFORTE DA MURARE

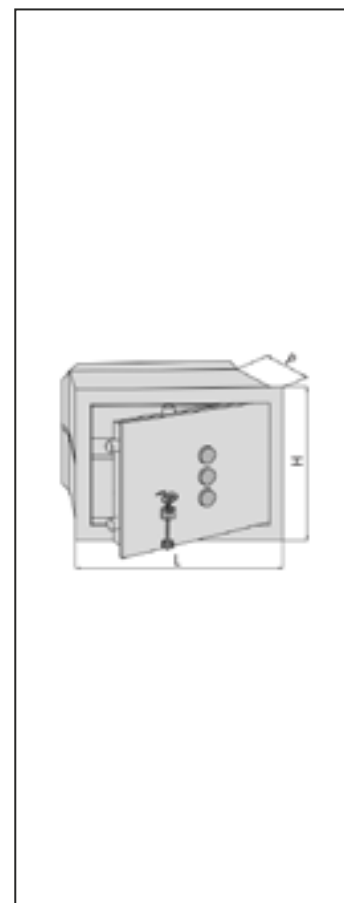
Versione chiave e combinatore 3 pomoli. Due chiavi art.1.00101.00.2.

Articolo	Dim. Esterne			Spessore Porta	Catenacci		Ripiani	Pezzi
	L	H	P		Vert.	Orizz.		
101 182210 20 0	310	190	150	10		2	1	1
101 182210 21 0	310	190	200	10		2	1	1
101 182210 30 0	360	240	150	10		2	1	1
101 182210 31 0	360	240	200	10		2	1	1
101 182210 32 0	360	240	250	10		2	1	1
101 182210 40 0	420	300	200	10	2	2	1	1
101 182210 41 0	420	300	250	10	2	2	1	1
101 182210 42 0	420	300	300	10	2	2	1	1
101 182210 50 0	490	360	200	10	2	2	1	1
101 182210 51 0	490	360	250	10	2	2	1	1
101 182210 52 0	490	360	300	10	2	2	1	1
101 182210 70 0	360	490	200	10	2	4	2	1
101 182210 71 0	360	490	250	10	2	4	2	1
101 182210 72 0	360	490	300	10	2	4	2	1
101 182210 80 0	420	550	200	12	2	4	2	1
101 182210 81 0	420	550	250	12	2	4	2	1
101 182210 82 0	420	550	300	12	2	4	2	1
101 182210 90 0	490	620	200	12	2	4	2	1
101 182210 91 0	490	620	250	12	2	4	2	1
101 182210 92 0	490	620	300	12	2	4	2	1

## CASSAFORTE DA MURARE

Versione solo combinatore 3 pomoli.

Articolo	Dim. Esterne			Spessore Porta	Catenacci		Ripiani	Pezzi
	L	H	P		Vert.	Orizz.		
101 182410 20 0	310	190	150	10		2	1	1
101 182410 21 0	310	190	200	10		2	1	1
101 182410 30 0	360	240	150	10		2	1	1
101 182410 31 0	360	240	200	10		2	1	1
101 182410 32 0	360	240	250	10		2	1	1
101 182410 40 0	420	300	200	10	2	2	1	1
101 182410 41 0	420	300	250	10	2	2	1	1
101 182410 42 0	420	300	300	10	2	2	1	1
101 182410 50 0	490	360	200	10	2	2	1	1
101 182410 51 0	490	360	250	10	2	2	1	1
101 182410 52 0	490	360	300	10	2	2	1	1
101 182410 70 0	360	490	200	10	2	4	2	1
101 182410 71 0	360	490	250	10	2	4	2	1
101 182410 72 0	360	490	300	10	2	4	2	1
101 182410 80 0	420	550	200	12	2	4	2	1
101 182410 81 0	420	550	250	12	2	4	2	1
101 182410 82 0	420	550	300	12	2	4	2	1
101 182410 90 0	490	620	200	12	2	4	2	1
101 182410 91 0	490	620	250	12	2	4	2	1
101 182410 92 0	490	620	300	12	2	4	2	1



## CASSEFORTI COMPONIBILI DA MURARE SERIE DARWIN



Componibilità frontale-vano cassaforte.

Frontale in acciaio spessore 10 mm.

Assemblaggio dei componenti di tenuta con robuste saldature.

Catenacci girevoli in acciaio nichelato del diametro di 22 mm.

Speciale verniciatura a forno ad alta resistenza contro la corrosione.

Piastra di protezione della serratura in acciaio carbonitrurato.

Serratura e meccanismi fissati direttamente sullo sportello della cassaforte.

Comandi di apertura, non sporgenti, in posizione di riposo.

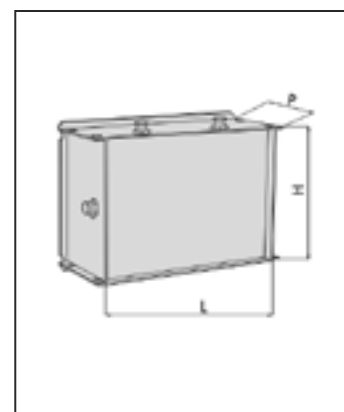
In dotazione: cornice coprifilo, ripiano, bulloni di fissaggio al vano, foglio istruzioni d'installazione.

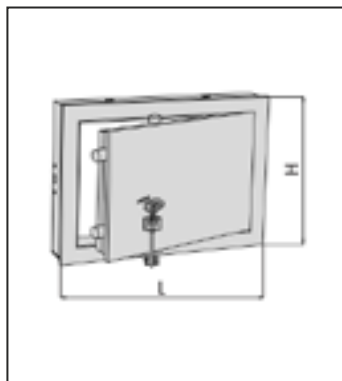


## VANO CASSAFORTE

Con coperchio provvisorio.

Articolo	Dim. Esterne			Pezzi
	L	H	P	
101 183000 40 0	470	336	200	1
101 183000 41 0	470	336	250	1

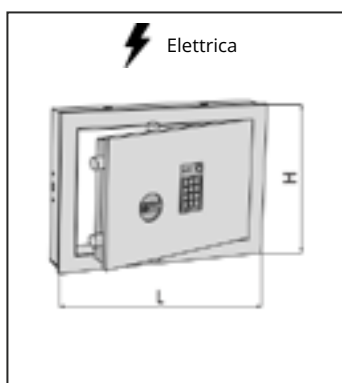




## FRONTALE CON CHIAVE

Due chiavi art. 1.00101.00.2  
Da abbinare ad art. 83000.40/41

Articolo	Dim. Esterne			Spessore Porta	Catenacci		Ripiani	Pezzi
	L	H	P		Vert.	Orizz.		
101 183010 40 0	420	300		10	2	2	1	1



## FRONTALE CON CHIAVE

Due chiavi art. 1.00101.00.2  
Da abbinare ad art. 83000.40/41

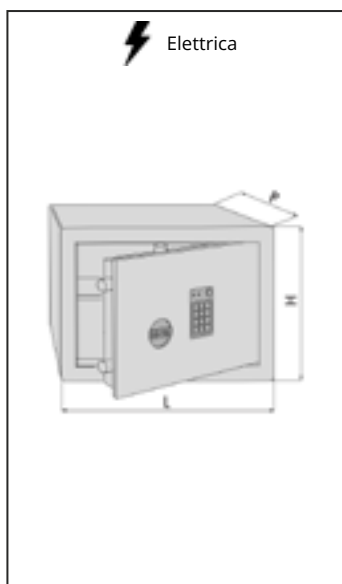
Articolo	Dim. Esterne			Spessore Porta	Catenacci		Ripiani	Pezzi
	L	H	P		Vert.	Orizz.		
101 183710 40 0	420	300		10	2	2	1	1



## CASSEFORTI DA MOBILE CON COMBINATORE ELETTRONICO



Tastiera elettroluminescente.  
Frontale in acciaio spessore 10 mm. (12 mm. per dimensioni 420x550 e 490x620).  
Assemblaggio dei componenti di tenuta con robuste saldature.  
Catenacci girevoli in acciaio nichelato del diametro di 22 mm.  
Speciale verniciatura a forno ad alta resistenza contro la corrosione.  
Piastra di protezione della serratura in acciaio carbonitrurato.  
Serratura e meccanismi fissati direttamente sullo sportello della cassaforte.  
Comandi di apertura, non sporgenti, in posizione di riposo.  
In dotazione: cavo per alimentazione esterna, ripiani (dove previsto), foglio istruzioni d'installazione.



## CASSAFORTE DA MOBILE

Tastiera alfanumerica retroilluminata.  
Combinatore elettronico. Luce interna.  
Alimentazione con pile stilo alcaline da 1,5 V.  
Assemblaggio parti di tenuta con saldature al laser.  
Segnalazioni acustiche e visive.  
Blocco antimanipolazione.  
Anta smontabile.

Articolo	Dim. Esterne			Spessore Porta	Catenacci		Ripiani	Pezzi
	L	H	P		Vert.	Orizz.		
101 182750 34 0	360	240	300	10		2	1	1
101 182750 43 0	420	300	350	10	2	2	1	1
101 182750 53 0	490	360	350	10	2	2	1	1
101 182750 74 0	360	490	400	10	2	4	2	1
101 182750 85 0	420	550	450	12	2	4	2	1
101 182750 95 0	490	620	450	12	2	4	2	1

## CASSEFORTI CASH DA MOBILE CON COMBINATORE ELETTRONICO



Tastiera elettroluminescente  
 Frontale in acciaio spessore 10 mm.  
 Assemblaggio dei componenti di tenuta con robuste saldature  
 Catenacci girevoli in acciaio nichelato del diametro di 22 mm.  
 Speciale verniciatura a forno ad alta resistenza contro la corrosione Piastra di protezione della serratura in acciaio carbonitrurato  
 Serratura e meccanismi fissati direttamente sullo sportello della cassaforte Comandi di apertura, non sporgenti, in posizione di riposo

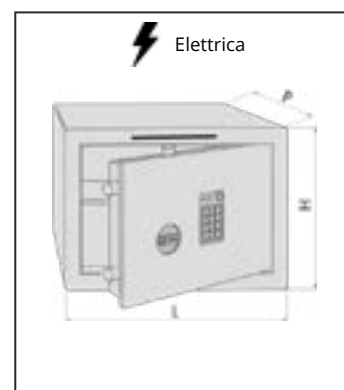
In dotazione:  
 vetrofania, cavo per alimentazione esterna, ripiani (dove previsto), foglio istruzioni d'installazione.



## CASSAFORTE DA MOBILE

Tastiera alfanumerica retroilluminata.  
 Combinatore elettronico. Luce interna.  
 Alimentazione con pile stilo alcaline da 1,5 V.  
 Assemblaggio parti di tenuta con saldature al laser. Segnalazioni acustiche e visive.  
 Blocco antimanipolazione. Anta smontabile.

Articolo	Dim. Esterne			Spessore Porta	Catenacci		Ripiani	Pezzi
	L	H	P		Vert.	Orizz.		
101 182751 35 0	360	270	300	10		2	1	1
101 182751 75 0	360	520	400	10	2	4	2	1



## CASSEFORTI DA MOBILE A CHIAVE



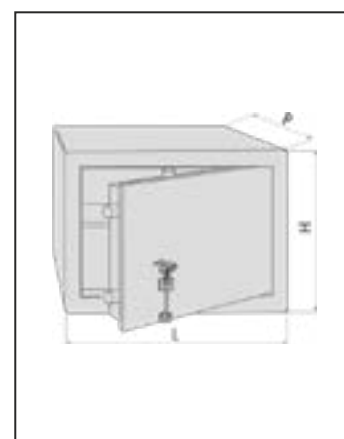
Frontale in acciaio spessore 10 mm. (12 mm. per dimensioni 420x550 e 490x620)  
 Assemblaggio dei componenti di tenuta con robuste saldature.  
 Catenacci girevoli in acciaio nichelato del diametro di 22 mm.  
 Speciale verniciatura a forno ad alta resistenza contro la corrosione.  
 Piastra di protezione della serratura in acciaio carbonitrurato.  
 Serratura e meccanismi fissati direttamente sullo sportello della cassaforte.  
 Comandi di apertura, non sporgenti, in posizione di riposo.  
 In dotazione: ripiani (dove previsto), foglio istruzioni, istruzioni d'installazione.



## CASSAFORTE DA MOBILE

Versione solo chiave.  
 Due chiavi art. 1.00101.00.2.

Articolo	Dim. Esterne			Spessore Porta	Catenacci		Ripiani	Pezzi
	L	H	P		Vert.	Orizz.		
101 182050 34 0	360	240	300	10		2	1	1
101 182050 43 0	420	300	350	10	2	2	1	1
101 182050 53 0	490	360	350	10	2	2	1	1
101 182050 74 0	360	490	400	10	2	4	2	1
101 182050 85 0	420	550	450	12	2	4	2	1
101 182050 95 0	490	620	450	12	2	4	2	1





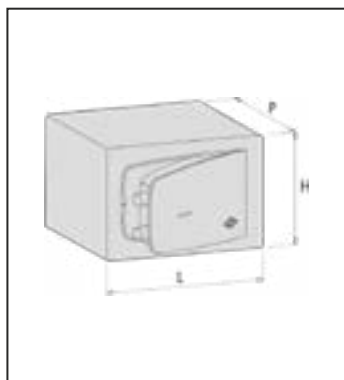


## CASSEFORTI DA MOBILE 1 STELLA A CHIAVE



Frontale monoblocco in acciaio spessore 8 mm.  
Assemblaggio dei componenti di tenuta con saldature robotizzate.  
Catenacci girevoli in acciaio nichelato diametro 22 mm.  
Piastra di protezione della serratura in acciaio carbonitrurato.  
Speciale verniciatura a forno ad alta resistenza contro la corrosione.  
Serratura e meccanismi fissati direttamente allo sportello.

In dotazione: ripiani (dove previsto), istruzioni d'uso e installazione.



## CASSAFORTE DA MOBILE

Versione solo chiave.  
Due chiavi art. 1.00100.00.2

Articolo	Dim. Esterne			Spessore Porta	Catenacci		Ripiani	Pezzi
	L	H	P		Vert.	Orizz.		
101 18A050 23 0	310	190	250	8		2	1	1
101 18A050 34 0	360	240	300	8		2	1	1
101 18A050 43 0	420	300	350	8		2	1	1

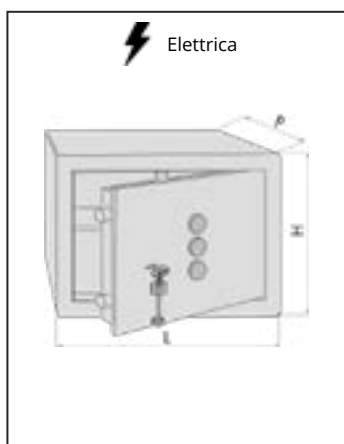


## CASSEFORTI DA MOBILE CON COMBINATORI MECCANICI



Frontale in acciaio spessore 10 mm.  
(12 mm. per dimensioni 420x550 e 490x620).  
Assemblaggio dei componenti di tenuta con robuste saldature.  
Catenacci girevoli in acciaio nichelato del diametro di 22 mm.  
Speciale verniciatura a forno ad alta resistenza contro la corrosione.  
Piastra di protezione della serratura in acciaio carbonitrurato.  
Serratura e meccanismi fissati direttamente sullo sportello della cassaforte.  
Comandi di apertura, non sporgenti, in posizione di riposo.

In dotazione:  
cavo per alimentazione esterna, ripiani (dove previsto), foglio istruzioni d'installazione.



## CASSAFORTE DA MOBILE

Versione chiave e combinatore 3 pomoli.  
Due chiavi art.1.00101.00.2

Articolo	Dim. Esterne			Spessore Porta	Catenacci		Ripiani	Pezzi
	L	H	P		Vert.	Orizz.		
101 182250 34 0	360	240	300	10		2	1	1
101 182250 43 0	420	300	350	10	2	2	1	1
101 182250 53 0	490	360	350	10	2	2	1	1
101 182250 74 0	360	490	400	10	2	4	2	1
101 182250 85 0	420	550	450	12	2	4	2	1
101 182250 95 0	490	620	450	12	2	4	2	1

## CASSAFORTE DA MOBILE

Versione solo combinatore 3 pomoli.

Articolo	Dim. Esterne			Spessore Porta	Catenacci		Ripiani	Pezzi
	L	H	P		Vert.	Orizz.		
101 182450 34 0	360	240	300	10		2	1	1
101 182450 43 0	420	300	350	10	2	2	1	1
101 182450 53 0	490	360	350	10	2	2	1	1
101 182450 74 0	360	490	400	10	2	4	2	1
101 182450 85 0	420	550	450	12	2	4	2	1
101 182450 95 0	490	620	450	12	2	4	2	1

 Elettrica

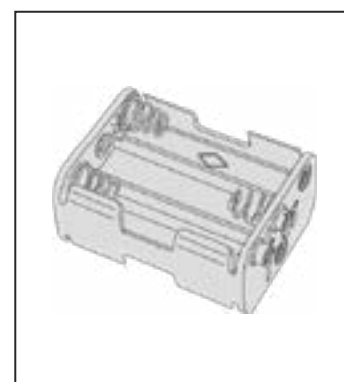

## RICAMBI E ACCESSORI PER CASSEFORTI



## PORTAPILE 9 V

Per serie/articolo: 82610, 82650

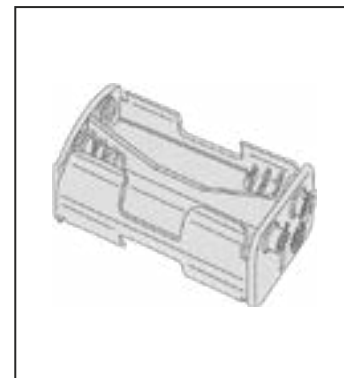
Articolo	Pezzi
101 107114 00 0	1



## PORTAPILE 6 V

Per serie/articolo: 82610, 82650, 82710, 82750

Articolo	Pezzi
101 107114 05 0	1



## KIT DI CONVERSIONE

Da casseforti Digit a casseforti Digit Vision 6 V.

Articolo	Pezzi
101 107114 17 0	1





### CAVETTO PER ALIMENTAZIONE ESTERNA

Casseforti 9 V.

Per serie/articolo: 82610, 82650, 82651

Articolo	Pezzi
101 107430 31 0	1



### CAVETTO PER ALIMENTAZIONE ESTERNA

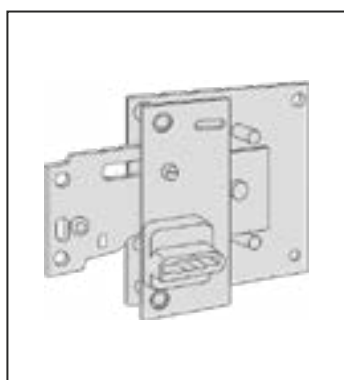
Casseforti 6 V.

Per serie/articolo: 82710, 82750, 82751

Articolo	Pezzi
101 107430 32 0	1



## SERRATURE PER CASSEFORTI



### SERRATURA IN ACCIAIO

Con rivestimento in zinco.

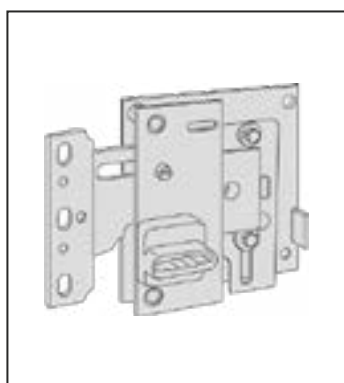
Un punto di chiusura.

Due chiavi art. 1.00101.00.2

PER CASSEFORTI A CHIAVE:

Art. 1.82010.10.0, Art. 1.82010.11.0

Articolo	Pezzi
101 157409 30 1	1



### SERRATURA IN ACCIAIO

Con rivestimento in zinco.

Un punto di chiusura.

Due chiavi art. 1.00101.00.2

PER CASSEFORTI A CHIAVE O CHIAVE E COMBINATORI MECCANICI:

Serie 82010.20÷32, Serie 82050.34, Serie 82210.20÷32,

Serie 82250.34, Serie 82310.30÷32, Serie 82350.34

Articolo	Pezzi
101 157411 30 1	1

**SERRATURA IN ACCIAIO**

Con rivestimento in zinco.

Tre punti di chiusura.

Due chiavi art. 1.00101.00.2

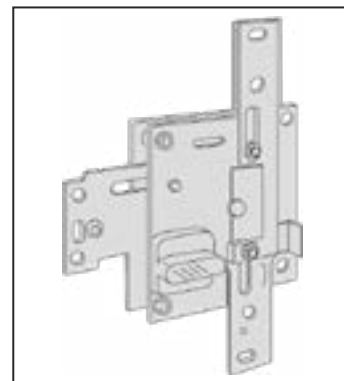
PER CASSEFORTI A CHIAVE O CHIAVE E COMBINATORI MECCANICI:

Serie 82010.40÷92, Serie 82050.43÷95, Serie 82210.40÷92,

Serie 82250.43÷95, Serie 82310.40÷92, Serie 82350.43÷95,

Serie 83010.40

Articolo	Pezzi
101 157416 30 1	1

**SERRATURA MONOMANDATA IN ACCIAIO**

Con rivestimento in zinco.

Tre punti di chiusura.

PER CASSEFORTI A COMBINATORI MECCANICI O

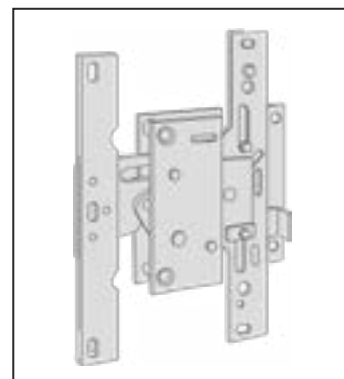
COMBINATORE ELETTRONICO:

Serie 82410.40÷92, Serie 82450.43÷95, Serie 82510.40÷92,

Serie 82550.43÷95, Serie 82610.40÷72, Serie 82650.43÷74,

Serie 83610.40

Articolo	Pezzi
101 157424 30 1	1

**SERRATURA MONOMANDATA IN ACCIAIO**

Con rivestimento in zinco.

Un punto di chiusura.

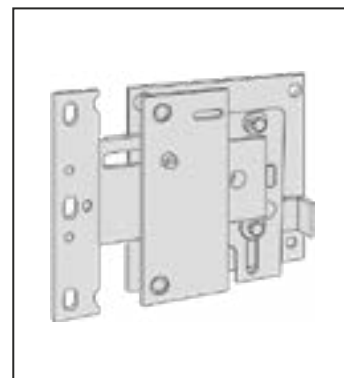
PER CASSEFORTI A COMBINATORI MECCANICI O

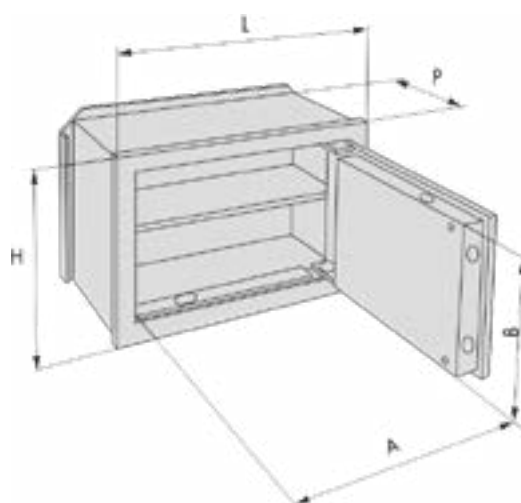
COMBINATORE ELETTRONICO:





Serie 82410.20÷32, Serie 82450.34, Serie 82510.30÷32,

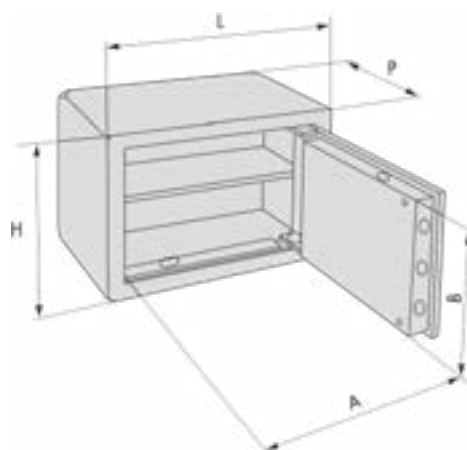
Serie 82550.34, Serie 82610.30÷32, Serie 82650.34





Articolo	Pezzi
101 157429 30 1	1

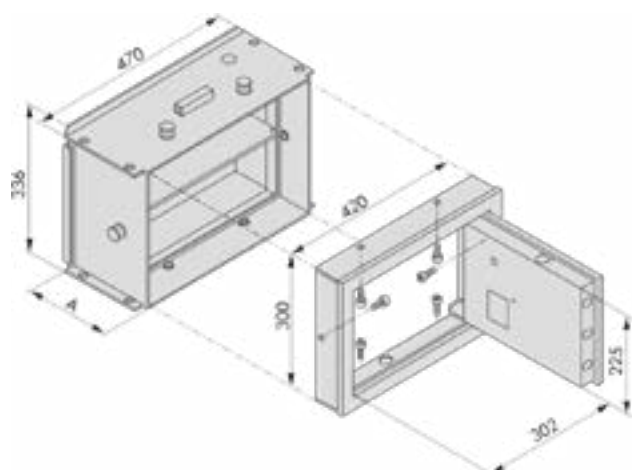



**CISA**
**DISEGNI DI INGOMBRO - CASSEFORTI**


    <b>ARTICOLO</b>	DIMENSIONI (mm)								Catena	Ripiani	Peso medio Kg					
	Esterne			Interne			Fondo									
	L	H	P	L	H	P	A	B								
1-8A010-20	310	190	150	292	172	100	192	115	340	210	2	1	12,9			
1-8A010-21	"	"	200	"	"	150	192	115	340	210	2	1	13,6			
1-8A010-30	360	240	150	342	222	100	242	165	390	260	2	1	17,5			
1-8A010-31	"	"	200	"	"	150	242	165	390	260	2	1	18,4			
1-8A010-40	420	300	200	402	282	150	302	225	450	320	2	1	24,7			
1-8A010-41	"	"	250	"	"	200	302	225	450	320	2	1	25,8			
1-82010-10	260	170	150	242	152	100	142	95	290	190	2	-	7,3			
1-82010-11	"	"	200	"	"	150	142	95	290	190	2	-	8,0			
1-82010-20	1-82210-20	1-82410-20	310	190	150	292	172	100	192	115	340	210	2	1	12,9	
1-82010-21	1-82210-21	1-82410-21	"	"	200	"	"	150	192	115	340	210	2	1	13,6	
1-82010-22	1-82210-22	1-82410-22	"	"	250	"	"	200	192	115	340	210	2	1	14,4	
1-82010-30	1-82210-30	1-82410-30	1-82710-30	360	240	150	342	222	100	242	165	390	260	2	1	17,5
1-82010-31	1-82210-31	1-82410-31	1-82710-31	"	"	200	"	"	150	242	165	390	260	2	1	18,4
1-82010-32	1-82210-32	1-82410-32	1-82710-32	"	"	250	"	"	200	242	165	390	260	2	1	19,3
1-82010-40	1-82210-40	1-82410-40	1-82710-40	420	300	200	402	282	150	302	225	450	320	4+2	1	24,7
1-82010-41	1-82210-41	1-82410-41	1-82710-41	"	"	250	"	"	200	302	225	450	320	4+2	1	25,8
1-82010-42	1-82210-42	1-82410-42	1-82710-42	"	"	300	"	"	250	302	225	450	320	4+2	1	26,9
1-82010-50	1-82210-50	1-82410-50	1-82710-50	490	360	200	472	342	150	372	285	520	380	4+2	1	33,1
1-82010-51	1-82210-51	1-82410-51	1-82710-51	"	"	250	"	"	200	372	285	520	380	4+2	1	34,4
1-82010-52	1-82210-52	1-82410-52	1-82710-52	"	"	300	"	"	250	372	285	520	380	4+2	1	35,7
1-82010-70	1-82210-70	1-82410-70	1-82710-70	360	490	200	342	472	150	242	415	390	510	4+2	2	33,1
1-82010-71	1-82210-71	1-82410-71	1-82710-71	"	"	250	"	"	200	242	415	390	510	4+2	2	34,4
1-82010-72	1-82210-72	1-82410-72	1-82710-72	"	"	300	"	"	250	242	415	390	510	4+2	2	35,7
1-82010-80	1-82210-80	1-82410-80	1-82710-80	420	550	200	402	532	150	302	475	450	570	4+2	2	39,7
1-82010-81	1-82210-81	1-82410-81	1-82710-81	"	"	250	"	"	200	302	475	450	570	4+2	2	41,3
1-82010-82	1-82210-82	1-82410-82	1-82710-82	"	"	300	"	"	250	302	475	450	570	4+2	2	42,9
1-82010-90	1-82210-90	1-82410-90	1-82710-90	490	620	200	472	602	150	372	545	520	640	4+2	2	51,0
1-82010-91	1-82210-91	1-82410-91	1-82710-91	"	"	250	"	"	200	372	545	520	640	4+2	2	52,8
1-82010-92	1-82210-92	1-82410-92	1-82710-92	"	"	300	"	"	250	372	545	520	640	4+2	2	54,6



    <b>ARTICOLO</b>	DIMENSIONI (mm)						Catenecc Ripiani Peso medio Kg								
	Esterne			Interne						Apertura					
	L	H	P	L	H	P	A	B							
1-8A050-23	310	190	250	300	180	195	192	115	2	1	13,2				
1-8A050-34	420	300	350	410	290	295	302	225	2	1	19,6				
1-8A050-43	490	360	350	480	350	295	372	285	2	1	22,5				
1-82050-34 1-82250-34 1-82450-34 1-82750-34	360	240	300	350	230	245	242	165	2	1	25,5				
1-82050-43 1-82250-43 1-82450-43 1-82750-43	420	300	350	410	290	295	302	225	4+2	1	38,7				
1-82050-53 1-82250-53 1-82450-53 1-82750-53	490	360	350	480	350	295	372	285	4+2	1	49,5				
1-82050-74 1-82250-74 1-82450-74 1-82750-74	360	490	400	350	480	345	242	415	4+2	2	54,2				
1-82050-85 1-82250-85 1-82450-85 1-82750-85	420	550	450	410	540	395	302	475	4+2	2	69,4				
1-82050-95 1-82250-95 1-82450-95 1-82750-95	490	620	450	480	610	395	372	545	4+2	2	84,5				
				1-82751-34	360	240	300	350	230	245	242	165	2	1	27,2
				1-82751-74	360	490	400	350	480	345	242	415	4+2	2	52,4
				1-A0L01-01	430	190	350	427	185	295	131	365	1		11,6
				1-A0L01-31	430	190	350	427	185	295	131	365	1		11,6
				1-A0L02-01	430	190	350	427	185	295	131	365	1		11,6
				1-A0L02-31	430	190	350	427	185	295	131	365	1		11,6



	DIMENSIONI (mm)							Catenecc Ripiani peso Kg					
	Esterne			Interne			Isola						
	L	H	P	L	H	P	A	B					
<b>VANO CASSAFORTE</b>													
1-83000-40	470	336	200	420	300	200	-	-	450	320	-	-	15,2
1-83000-41	*	*	250	*	*	250	-	-	*	*	-	-	16,3
<b>FRONTALE</b>													
1-83010-40	420	300	-	-	-	-	302	225	-	-	2+2	-	19,4
1-83710-40	*	*	-	-	-	-	*	*	-	-	2+2	-	19,7



## CASSAFORTE DA MOBILE

Porta 8 mm. Corpo 3 mm.

Fori  $\varnothing$  9 al dorso per fissaggio al muro o in mobili, vetture, camper e roulotte, imbarcazioni.

Ancore girevoli per fissaggio nel muro o pavimento (eliminabili).

Misure modulo mattone.

Articolo	Dim. Esterne			Spessore Porta	Catenacci		Ripiani	Pezzi
	L	H	P		Vert.	Orizz.		
118 7011	221	111	131	3		1	1	1
118 7021	221	161	131	3		1	1	1

## SERRATURE PER CASSEFORTI A DOPPIA MAPPA



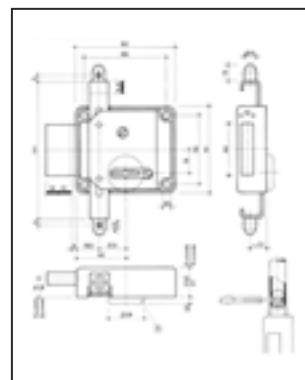
## SERRATURA CHIUSURA TRIPLICE

2 Mandate, 6 leve antimanipolazione.

Con borchia.

In dotazione: 2 Chiavi gambo 40, 2 Barre con grani di fissaggio.

Articolo	Mandate	Entrata	Pezzi
118 3375/3	2	40	1

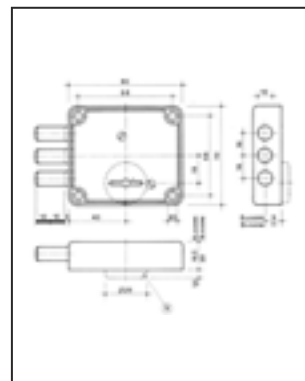


## SERRATURA CHIUSURA LATERALE

2 Mandate, 6 leve antimanipolazione.

In dotazione: 2 Chiavi gambo 40.

Articolo	Mandate	Entrata	Pezzi
118 3381/3	2	40	1

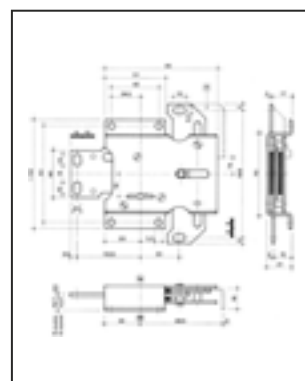


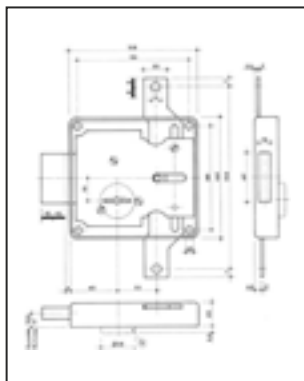
## SERRATURA DI TRAINO CHIUSURA TRIPLICE

2 Mandate, 6 leve antimanipolazione.

In dotazione: 2 Chiavi gambo 40.

Articolo	Mandate	Entrata	Pezzi
118 3264/1	2	30	1





### SERRATURA CHIUSURA TRIPLICE

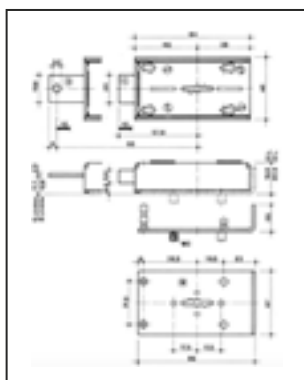
2 Mandate, 6 leve antimanipolazione.  
In dotazione: 2 Chiavi gambo 40.

Articolo	Mandate	Entrata	Pezzi
118 3411/3	2	40	1



### SERRATURE PER CASSETTE DI SICUREZZA

**JUWEL** S.R.L.



### SERRATURA CHIUSURA LATERALE

Monomandata.  
Chiave inestraibile a serratura aperta.  
In dotazione: 2 chiavi cliente gambo 40, piastra di montaggio (m).

Articolo	Mandate	Entrata	Pezzi
118 3341/1	1	40	1



### CASSEFORTI DA MURARE

**M** MOTTURA

### CASSAFORTE CON COMBINAZIONE ELETTRONICA

PERSONAL Elettronica.  
Certificata secondo norma UNI EN 14450, grado S2, DA ICIM.  
L'elettronica è di nuova realizzazione rispetto ai modelli precedenti.  
Il movimento dei chiavistelli SAGOMATI è motorizzato.  
Protezione al manganese estesa ai chiavistelli frontali.  
Una luce interna a led si accende automaticamente a cassaforte aperta.  
Spessore cornice mm. 12.

Articolo	Dim. Esterne			Spessore Porta	Catenacci		Peso	Pezzi
	H	L	P		Vert.	Orizz.		
104 11.3115	230	350	150	10	2	2	15,5	1
104 11.3120	230	350	200	10	2	2	16,5	1
104 11.3220	290	410	200	10	2	2	23	1
104 11.3320	360	460	200	10	2	3	30,5	1
104 11.3125	230	350	250	10	2	2	17,5	1
104 11.3225	290	410	250	10	2	2	24,5	1
104 11.3325	360	460	250	10	2	3	32,5	1
104 11.3445	490	370	250	10	2	3	31,5	1
104 11.3330	360	460	300	10	2	3	34	1





## CASSAFORTE CHIUSURA CON CHIAVE A COMBINAZIONE MECCANICA

PERSONAL Cassaforte certificata secondo norma UNI 14450, Grado S2, da ICIM.

Chiavistelli sagomati.

Protezione al manganese estesa ai chiavistelli frontali, visibile nel dettaglio.

Sviluppo orizzontale (art. 11.2115 - 11.2340) e verticale (art. 11.2420/40/45 - 11.2525/30).

Spessore portello 10 mm; spessore cornice 12 mm.

Per art. 11.2525 e 11.2530, spessore portello 12 mm; spessore cornice 15 mm.

Dotazione: 2 chiavi gambo 40 mm art. 92297/5 testa amaranato.

1 ripiano interno.



Articolo	Dim. Esterne			Spessore Porta	Catenacci		Peso	Pezzi
	H	L	P		Vert.	Orizz.		
104 11.2115	230	350	150	10	2	2	16	1
104 11.2215	290	410	150	10	2	2	22,5	1
104 11.2120	230	350	200	10	2	2	17	1
104 11.2220	290	410	200	10	2	2	23,5	1
104 11.2320	360	460	200	10	2	3	31	1
104 11.2420	430	295	200	10	2	3	25	1
104 11.2440	490	370	250	10	2	3	30	1
104 11.2125	230	350	250	10	2	2	18	1
104 11.2225	290	410	250	10	2	2	25	1
104 11.2325	360	460	250	10	2	3	33	1
104 11.2425	430	295	250	10	2	3	26	1
104 11.2445	490	370	250	10	2	3	32	1
104 11.2525	680	480	250	12	2	4	78	1
104 11.2130	230	350	300	10	2	2	19	1
104 11.2230	290	410	300	10	2	2	26,5	1
104 11.2330	360	460	300	10	2	3	35	1
104 11.2530	680	480	300	12	2	4	79	1
104 11.2340	360	460	400	10	2	3	37	1

## CASSAFORTE CON SERRATURA

PERSONAL Chiusura con chiave.

Certificata secondo norma UNI EN 14450, grado S2, DA ICIM.

Chiavistelli sagomati.

Protezione al manganese estesa ai chiavistelli frontali.

Spessore cornice mm. 12.



Articolo	Dim. Esterne			Spessore Porta	Catenacci		Peso	Pezzi
	H	L	P		Vert.	Orizz.		
104 11.1115	350	150		10	2	2	15	1
104 11.1120	350	200		10	2	2	16	1
104 11.1220	410	200		10	2	2	22,5	1
104 11.1320	460	200		10	2	3	30	1
104 11.1420	295	200		10	2	3	24	1
104 11.1440	370	200		10	2	3	29	1
104 11.1125	350	250		10	2	2	17	1
104 11.1225	410	250		10	2	2	24	1
104 11.1325	460	250		10	2	3	32	1
104 11.1425	295	250		10	2	3	25	1
104 11.1445	370	250		10	2	3	31	1
104 11.1525	480	250		12	2	4	77	1
104 11.1230	410	250		10	2	2	25,5	1
104 11.1330	460	300		10	2	3	34	1
104 11.1530	480	300		12	2	4	78	1

## CASSEFORTI DA APPOGGIO



## CASSAFORTE CON COMBINAZIONE ELETTRONICA

NO PROBLEM Elettronica.

Certificata secondo norma UNI EN 14450, grado S2, DA ICIM.

Combinazione elettronica a tastiera.

Protezione al manganese estesa ai chiavistelli frontali.

Il movimento dei chiavistelli SAGOMATI è motorizzato.

Duplice ancoraggio alla parete e al pavimento (tasselli forniti).

Tre strati di acciaio avvolgono interamente la cassaforte.

Spessore cornice: mm. 12.

Articolo	Dim. Esterne			Spessore Porta	Catenacci		Peso	Pezzi
	H	L	P		Vert.	Orizz.		
104 11.KE 130	235	255	230	10	2	2	35	1
104 11.KE 233	295	415	285	10	2	2	51	1
104 11.KE 444	495	375	325	10	2	3	74	1
104 11.KE 545	685	485	385	12	2	4	139	1



## CASSAFORTE CON SERRATURA O SERRATURA/COMBINAZIONE MECCANICA

UNDER.

Certificata secondo norma UNI EN 14450, grado S2, DA ICIM.

Modello a pavimento con chiusura a chiave e chiave + combinazione meccanica.

Protezione al manganese estesa ai chiavistelli frontali.

Cassaforte con apertura dall'alto, adatta all'inserimento sotto il livello del pavimento.

Il modello prevede sul lato di apertura una protezione esterna.

Spessore cornice: mm. 12.

Con serratura:

Articolo	Dim. Esterne			Spessore Porta	Catenacci		Peso	Pezzi
	H	L	P		Vert.	Orizz.		
104 11.1131	265	385	325	10	2	2	24	1
104 11.1231	325	445	325	10	2	2	31	1
104 11.1331	395	495	325	10	2	3	40	1

Con serratura e combinazione meccanica:

Articolo	Dim. Esterne			Spessore Porta	Catenacci		Peso	Pezzi
	H	L	P		Vert.	Orizz.		
104 11.2131	265	385	325	10	2	2	24	1
104 11.2231	325	445	325	10	2	2	31	1
104 11.2331	395	495	325	10	2	3	40	1





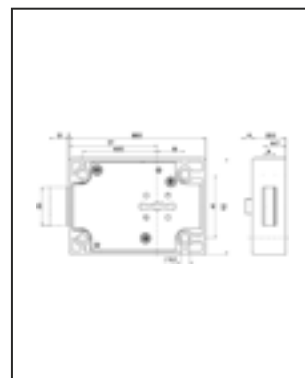
## SERRATURE PER ARMADI DI SICUREZZA



### RIFERMA LATERALE

Comando a chiave.  
 Corsa chiavistello mm 12. N. 8 gorges.  
 A serratura aperta la chiave non si sfilà.  
 In dotazione: n. 3 chiavi gambo mm 36 art. 92229/5,  
 n. 1 mostrina art. 95223.

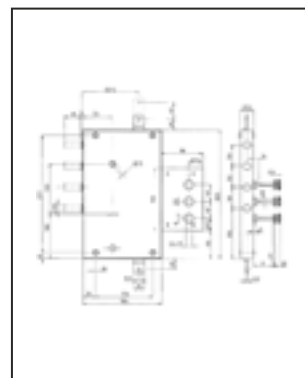
Articolo	Entrata	Pezzi
104 65.100	57	1



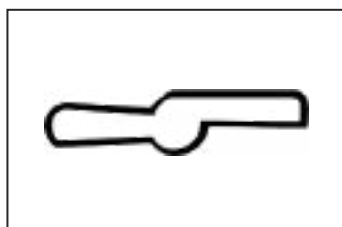
### SERRABLINDA TRIPLICE

4 mandate senza mezzo giro.  
 Con combinazione.  
 Entrata chiave e maniglia mm 70.  
 N. 4 chiavistelli tondi Ø 18.  
 Corsa chiavistelli e aste mm 40  
 In dotazione: n. 3 chiavi doppia mappa mm 40 art. 92187,  
 n. 1 mostrina art. 95215, n. 1 mostrina combinazione.

Articolo	Entrata	Pezzi
104 65.564	70	1



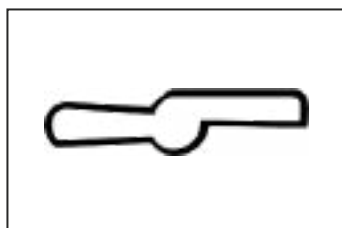
## ACCESSORI PER CASSEFORTI - RICAMBI GORGES



### RICAMBI GORGES

In dotazione 3 chiavi.

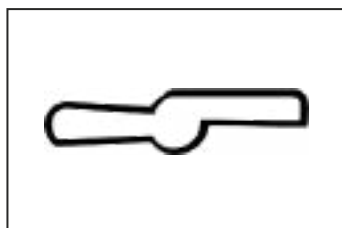
Articolo	Versione	Applicabile su Cassaforte	Gambo	Pezzi
104 91.184/112	sempre dx	10.1115 - 10.1120 - 10.1125 - 10.1131 - 10.1215 - 10.1220 - 10.1225 - 10.1230 - 10.1231	40	1



### RICAMBI GORGES

In dotazione 3 chiavi.

Articolo	Versione	Applicabile su Cassaforte	Gambo	Pezzi
104 91.184/112	sempre dx	10.1320 - 10.1325 - 10.1330 - 10.1331 - 10.1340 10.1525 - 10.1530	40	1



### RICAMBI GORGES

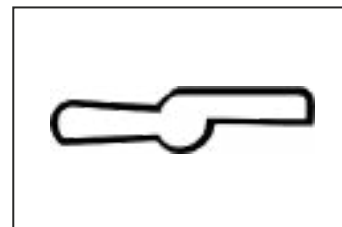
In dotazione 3 chiavi.

Articolo	Versione	Applicabile su Cassaforte	Gambo	Pezzi
104 91.184/112	sempre dx	10.2115 - 10.2120 - 10.2125 - 10.2130 - 10.2131 10.2215 - 10.2220 - 10.2225 - 10.2230 - 10.2231	40	1

## RICAMBI GORGES

In dotazione 3 chiavi.

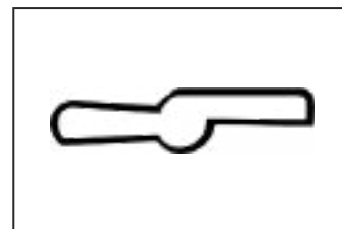
Articolo	Versione	Applicabile su Cassaforte	Gambo	Pezzi
104 91.184/112	sempre dx	10.2320 - 10.2325 - 10.2330 - 10.2331 10.2340 - 10.2525 - 10.2530	40	1



## RICAMBI GORGES

In dotazione 3 chiavi.

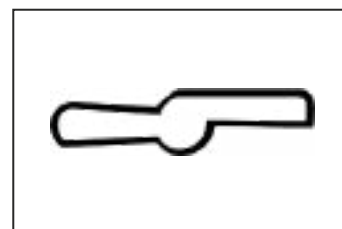
Articolo	Versione	Applicabile su Cassaforte	Gambo	Pezzi
04 91.184/112	sempre dx	10.4120 - 10.4125 - 10.4220 - 10.4225 10.4320 - 10.4325 - 10.4330	40	1



## RICAMBI GORGES

In dotazione 3 chiavi.

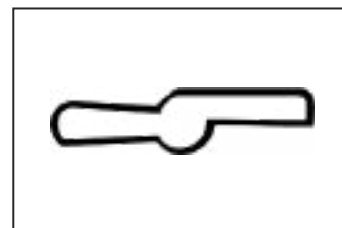
Articolo	Versione	Applicabile su Cassaforte	Gambo	Pezzi
104 91.184/112	sempre dx	10.C130N - 10.C132N - 10.C133N - 10.C338N 10.KC130 - 10.KC233 - 10.KC545	40	1



## RICAMBI GORGES

In dotazione 3 chiavi.

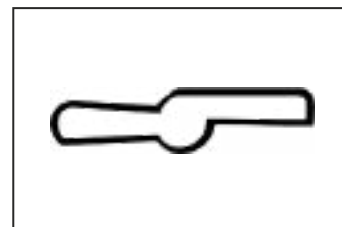
Articolo	Versione	Applicabile su Cassaforte	Gambo	Pezzi
104 91.184/114	sempre dx	10.1420 - 10.1425 - 10.1440 - 10.1445 - 10.2420 10.2425 - 10.2440 - 10.2445 - 10.KC444	40	1



## RICAMBI GORGES

In dotazione 3 chiavi.

Articolo	Versione	Applicabile su Cassaforte	Gambo	Pezzi
104 91.184/115	sempre dx	10.C545N	40	1



## RICAMBI CASSEFORTI



## SERRATURE RICAMBIO

Serrature per casseforti con chiavistelli tondi.

Applicabile su casseforti:

10/11.6311 - 10/11.6312 - 10/11.6321 - 10/11.6322 - 10/11.6323.

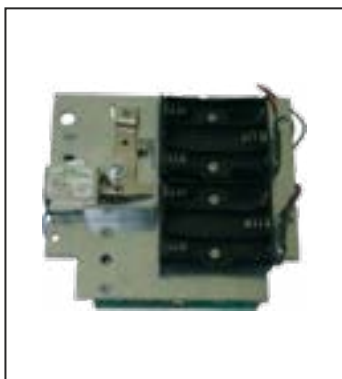
Articolo	Pezzi
104 91.SR095	1



**TASTIERA PER CASSEFORTI**

Personal serie 10.

Articolo	Pezzi
104 98.99070	1

**SCHEDA ELETTRONICA**

Per cassaforte Personal media/grande serie 10.

Articolo	Pezzi
104 98.99092M	1

**SCHEDA ELETTRONICA**

Per casseforti serie 11.

Articolo	Pezzi
104 98.EL1001TP	1